

## **CARISMA COANDA**

Ventilconvettori Cassette / Fan Coil Cassette / Ventilconvectores Cassette /  
Kassetten-Klimakonvektoren / Ventiladores Convectores Cassette /  
Cassette Puhallinkonvektorien

**IT** ISTRUZIONI PER INSTALLAZIONE, USO E MANUTENZIONE  
**EN** INSTRUCTIONS FOR INSTALLATION, USE AND MAINTENANCE  
**FR** INSTRUCTIONS POUR L'INSTALLATION, L'UTILISATION ET LA MAINTENANCE  
**DE** ANWEISUNGEN FÜR INSTALLATION, GEBRAUCH UND WARTUNG  
**ES** INSTRUCCIONES DE INSTALACIÓN, USO Y MANTENIMIENTO  
**NL** INSTRUCTIES VOOR INSTALLATIE, GEBRUIK EN ONDERHOUD



11/2025  
COD. 4050903

**INDICE****INDEX**

<i>Regole fondamentali di sicurezza</i>	3	<i>Fundamental safety rules</i>	3
<i>Utilizzo e conservazione del manuale</i>	4	<i>Use and preservation of the manual</i>	4
<i>Scopo</i>	5	<i>Application</i>	5
<i>Identificazione macchina</i>	6	<i>Identifying the appliance</i>	6
<i>Caratteristiche tecniche</i>	7	<i>Technical characteristics</i>	7
<i>Note generali alla consegna</i>	7	<i>General notes on delivery</i>	7
<i>Avvertenze generali</i>	8	<i>General warnings</i>	8
<i>Limiti di impiego</i>	13	<i>Operating limits</i>	13
<i>Smaltimento</i>	13	<i>Waste disposal</i>	13
<i>Installazione</i>	14	<i>Installation</i>	14
<i>Installazione meccanica</i>	15	<i>Mechanical installation</i>	15
<i>Collegamento idraulico</i>	17	<i>Hydraulic connections</i>	17
<i>Collegamenti elettrici</i>	22	<i>Electrical connections</i>	22
<i>Comandi e schemi elettrici</i>	23	<i>Electrical controls and wiring diagrams</i>	23
<i>Legenda</i>	24	<i>Legenda</i>	24
<i>Batteria elettrica</i>	30	<i>Electric resistance</i>	30
<i>Pulizia, manutenzione, ricambi</i>	32	<i>Cleaning, maintenance and spare parts</i>	32
<i>Ricerca guasti</i>	33	<i>Troubleshooting</i>	33
<i>Perdite di carico lato acqua</i>	34	<i>Pressure drop table</i>	34
<i>Dati tecnici</i>	35	<i>Technical data</i>	35
<i>Dichiarazione di conformità</i>	37	<i>Declaration of conformity</i>	37

<b>TABLE DES MATIÈRES</b>	<b>INHALT</b>	<b>ÍNDICE</b>	<b>INHOUD</b>
<i>Règles fondamentales de sécurité</i>	3 <i>Grundlegende Sicherheitsvorschriften</i>	3 <i>Reglas fundamentales de seguridad</i>	3 <i>Belangrijke veiligheidsvoorschriften</i>
<i>Utilisation et conservation du manuel</i>	4 <i>Verwendung und Aufbewahrung des Handbuchs</i>	4 <i>Uso y conservación del manual</i>	4 <i>De handleiding gebruiken en bewaren</i>
<i>But</i>	5 <i>Zweckbestimmung</i>	5 <i>Objetivo</i>	5 <i>Doel</i>
<i>Identification des machines</i>	6 <i>Kennzeichnung des Geräts</i>	6 <i>Identificación máquina</i>	6 <i>Identificatie apparaat</i>
<i>Caractéristiques techniques</i>	7 <i>Technische Merkmale</i>	7 <i>Características técnicas</i>	7 <i>Technische karakteristieken</i>
<i>Remarques générales pour la livraison</i>	7 <i>Allgemeine Anmerkungen zur Lieferung</i>	7 <i>Notas generales para la entrega</i>	7 <i>Algemene opmerkingen bij de levering</i>
<i>Généralités</i>	8 <i>Allgemeine Hinweise</i>	8 <i>Advertencias generales</i>	8 <i>Algemene voorschriften</i>
<i>Limites d'emploi</i>	13 <i>Einsatzgrenzen</i>	13 <i>Límites de uso</i>	13 <i>Gebruikslimieten</i>
<i>Élimination</i>	13 <i>Entsorgung</i>	13 <i>Eliminación</i>	13 <i>Afdanking</i>
<i>Installation</i>	14 <i>Installation</i>	14 <i>Instalación</i>	14 <i>Installatie</i>
<i>Installation mécanique</i>	15 <i>Mechanische Installation</i>	15 <i>Instalación mecánica</i>	15 <i>Mechanische installatie</i>
<i>Raccordement hydraulique</i>	17 <i>Wasseranschluss</i>	17 <i>Conexión hidráulica</i>	17 <i>Hydraulische aansluiting</i>
<i>Branchements électriques</i>	22 <i>Elektroanschlüsse</i>	22 <i>Conexiones eléctricas</i>	22 <i>Elektrische aansluitingen</i>
<i>Commandes et schémas électriques</i>	23 <i>Steuerungen und Schaltpläne</i>	23 <i>Mandos y esquemas eléctricos</i>	23 <i>Bedieningen en schakelschema's</i>
<i>Légende</i>	24 <i>Legende</i>	24 <i>Leyenda</i>	24 <i>Legende</i>
<i>Batterie électrique</i>	30 <i>Elektroheizregister</i>	30 <i>Batería eléctrica</i>	30 <i>Elektrische batterij</i>
<i>Nettoyage, entretien et pièces de rechange</i>	32 <i>Reinigung, Wartung, Ersatzteile</i>	32 <i>Limpieza, mantenimiento, recambio</i>	32 <i>Schoonmaak, onderhoud, wisselstukken</i>
<i>Dépannage</i>	33 <i>Fehlersuche</i>	33 <i>Búsqueda de averías</i>	33 <i>Opsporen defecten</i>
<i>Pertes de charge côté eau</i>	34 <i>Wasserseitige Druckverluste</i>	34 <i>Pérdidas de carga lado agua</i>	34 <i>Waterlekken</i>
<i>Données techniques</i>	35 <i>Technische Daten</i>	35 <i>Datos técnicos</i>	35 <i>Technische data</i>
<i>Déclaration de conformité</i>	37 <i>Konformitätserklärung</i>	37 <i>Declaración de conformidad</i>	37 <i>Conformiteitsverklaring</i>



Prima della messa in funzione,  
**leggere attentamente il manuale di istruzioni.**

Carefully **read the following user information manual**  
before starting up the machine.

Avant la mise en service,  
**lire attentivement le manuel d'instructions.**

---



Attenzione!  
Operazioni particolarmente importanti e/o pericolose.

Warning!  
Particularly important and/or delicate operations.

Attention ! Opérations  
particulièrement importantes et/ou dangereuses.

---



Interventi che possono essere svolti a cura dell'utente.

Operations which may be carried out by the user.

Interventions pouvant être effectuées par l'utilisateur.

---



Interventi che **devono** essere svolti **esclusivamente**  
**da un installatore o un tecnico autorizzato.**

Interventions to be carried out **exclusively**  
**by an installer or authorized technician.**

Interventions **à effectuer uniquement**  
**par un installateur ou un technicien autorisé.**

---



Per le regole fondamentali di sicurezza,  
le avvertenze generali di installazione  
ed il piano di manutenzione, fare riferimento al manuale codice  
4051222 (parte integrante della macchina).

For the fundamental safety rules,  
general installation warnings and maintenance plan,  
see the code 4051222 manual (that accompanies the unit).

Pour les règles fondamentales de sécurité,  
mises en garde générales d'installation et plan  
de l'entretien, voir le manuel code 4051222  
(qui est partie intégrante de l'unité).



Lesen Sie vor der **Inbetriebnahme aufmerksam die Bedienungsanleitung.**

Antes de la puesta en funcionamiento, **hay que leer atentamente el manual de instrucciones.**

Vóór de installatie van het apparaat **neemt u aandachtig deze handleiding door.**



Achtung!

Besonders wichtige und / oder gefährliche Arbeitsgänge.

Atención!

Operaciones particularmente importantes y/o peligrosas.

Opgelet! Werkzaamheden

bijzonder belangrijken en/of gevaarlijken.



Maßnahmen, die durch den Anwender vorgenommen werden können.

Intervenciones que pueden ser realizadas por el usuario.

Handelingen die kunnen uitgevoerd te worden door de gebruiker.



Eingriffe, die nur von einem **Installateur oder von einem autorisierten Techniker vorgenommen werden dürfen.**

Intervenciones que **tiene**n que ser efectuadas **sólo por el instalador o el técnico autorizado.**

Reparaties van het apparaat **dienen uitgevoerd te worden door gespecialiseerd en opgeleid personeel.**



Für die grundlegenden Sicherheitsvorschriften, für die allgemeinen Installationshinweise und Wartungsplan, Siehe das Handbuch Art. Nr. 4051222 (das wird zusammen mit der Einheit verwahrt).

Para las reglas fundamentales de seguridad, las advertencias generales de instalación y de mantenimiento, ver el manual código 4051222 (que forma parte de la unidad).

Voor belangrijke veiligheidsvoorschriften, algemene installatievoorschriften en onderhoudsschema, zien de handleiding code 4051222 (het er wezenlijk deel van de eenheid).

**UTILIZZO  
E CONSERVAZIONE  
DEL MANUALE****USE AND  
PRESERVATION  
OF THE MANUAL**

*Il presente manuale di istruzioni è indirizzato all'utente della macchina, al proprietario al tecnico installatore e deve essere sempre a disposizione per qualsiasi eventuale consultazione.*

*This instruction manual is intended for the machine's user, the owner and installation technician and must always be available to be consulted, if necessary.*

*Il manuale è destinato all'utilizzatore, al manutentore ed all'installatore della macchina.*

*The manual is addressed to the maintenance and installation operators of the machine.*

*Il manuale di istruzioni serve per indicare l'utilizzo della macchina previsto nelle ipotesi di progetto, le sue caratteristiche tecniche e per fornire indicazioni per l'uso corretto, la pulizia la regolazione e l'uso; fornisce inoltre importanti indicazioni per la manutenzione, per eventuali rischi residui e comunque per lo svolgimento di operazioni da svolgere con particolare attenzione.*

*The instruction manual aims to describe how to use the machine the way the machine is designed to be used, the machine's technical features and to provide information on how to use the machine correctly, and how to the clean, control and operate the machine; in addition, the manual provides important information about maintenance, any residual risks and however how to carry out operations to be performed with special care.*

*Il presente manuale è da considerare parte della macchina e deve essere CONSERVATO PER FUTURI RIFERIMENTI fino allo smantellamento finale della macchina.*

*This manual is to be considered a part of the machine and must be PRESERVED FOR FUTURE REFERENCE until the machine is finally dismantled.*

*Il manuale di istruzioni deve essere sempre disponibile per la consultazione e conservato in luogo protetto ed asciutto.*

*The instruction manual must always be available for consultation and be preserved in a protected and dry place.*

*In caso di smarrimento o danneggiamento, l'utente può richiedere un nuovo manuale al costruttore o al proprio rivenditore indicando il modello della macchina ed il numero di matricola della stessa visibile sulla targhetta di identificazione.*

*The user can request a new manual from the manufacturer or from the local retailer if the manual is lost or damaged. The request must include details of the machine model and the serial number indicated on the identifying data plate.*

*Il presente manuale rispecchia lo stato della tecnica al momento della sua redazione, il fabbricante si riserva il diritto di aggiornare la produzione ed i manuali successivi senza l'obbligo di aggiornarne anche le versioni precedenti.*

*This manual reflects the technical features at the date of preparation; the manufacturer reserves the right to upgrade the production and the subsequent manuals without being under an obligation to also update previous versions.*

*Il costruttore si ritiene sollevato da eventuali responsabilità in caso di:*

- uso improprio o non corretto della macchina;*
- uso non conforme a quanto espressamente specificato nella presente pubblicazione;*

*The manufacturer accepts no liability in the following cases:*

- improper or incorrect use of the unit;*
- use that does not comply with the information expressly specified in this publication;*

- grave carenza nella manutenzione prevista e consigliata;*
- modifiche sulla macchina o qualsiasi intervento non autorizzato;*
- utilizzo di ricambi non originali o specifici per il modello;*

- serious shortcomings in the foreseen and recommended maintenance operations;*
- changes made to the machine or any unauthorised operation;*
- using non-genuine spare parts or parts not specific to the model;*

- inosservanza totale o anche parziale delle istruzioni;*
- eventi eccezionali.*

- total or even partial non-compliance with the instructions;*
- exceptional events.*

UTILISATION ET CONSERVATION DU MANUEL	VERWENDUNG UND AUFBEWAHRUNG DES HANDBUCHS	USO Y CONSERVACIÓN DEL MANUAL	DE HANDLEIDING GEBRUIKEN EN BEWAREN
<p>Le présent manuel d'instructions s'adresse à l'utilisateur de l'appareil, au propriétaire et au technicien d'installation, et doit toujours être disponible pour toute consultation éventuelle.</p>	<p>Das vorliegende Bedienungshandbuch richtet sich an den Bediener der Maschine, an den Eigentümer und an den Installateur und muss jederzeit zum Nachschlagen griffbereit sein.</p>	<p>Este manual de instrucciones está dirigido al usuario de la máquina, al propietario y al técnico instalador y debe estar siempre a disposición para cualquier consulta eventual.</p>	<p>Deze handleiding met instructies is gericht tot de gebruiker van de machine, de eigenaar en de technicus-installateur. De handleiding moet altijd ter beschikking zijn om die eventueel te kunnen raadplegen.</p>
<p>Le manuel est destiné à l'utilisateur, au préposé à l'entretien et à l'installateur de l'appareil.</p>	<p>Das vorliegende Bedienungshandbuch richtet sich an den Bediener, den Eigentümer und den Installateur der Maschine.</p>	<p>El manual está destinado al usuario, al encargado del mantenimiento y al instalador de la máquina.</p>	<p>De handleiding is bestemd voor de gebruiker, de onderhoudstechnicus en de installateur van de machine.</p>
<p>Le manuel d'instructions sert à indiquer l'utilisation de l'appareil prévue dans les hypothèses de conception et ses caractéristiques techniques, ainsi qu'à fournir des indications pour son utilisation correcte, le nettoyage, le réglage et le fonctionnement ; il fournit également d'importantes indications concernant l'entretien, les éventuels risques résiduels et, de manière générale, les opérations dont l'exécution exige une attention particulière.</p>	<p>Das Bedienungshandbuch dient zu Angabe der bei der Planung vorgesehenen Verwendung der Maschine und ihrer technischen Merkmale sowie zur Lieferung von Anweisungen für die sachgemäße Verwendung, die Reinigung, die Justierung und den Einsatz. Außerdem liefert es wichtige Hinweise für die Wartung, eventuelle Restrisiken und ganz allgemein für Tätigkeiten, die mit besonderer Vorsicht durchgeführt werden müssen.</p>	<p>El manual de instrucciones sirve para indicar el uso de la máquina previsto en las hipótesis de diseño, sus características técnicas y para proporcionar indicaciones para el uso correcto, la limpieza, la regulación y el uso; también proporciona indicaciones importantes para el mantenimiento, para eventuales riesgos residuales y para la realización de operaciones que deben desempeñarse con una atención especial.</p>	<p>De handleiding met instructies is bedoeld om het voorziene gebruik van de machine binnen de ontwerpcondities en de technische kenmerken ervan aan te geven, en om aanwijzingen te verstrekken wat betreft het correcte gebruik, de reiniging en de afstelling. Bovendien bevat de handleiding belangrijke aanwijzingen voor het onderhoud en wordt er op eventuele blijvende risico's gewezen, naast aanwijzingen voor het uitvoeren van handelingen die met bijzondere aandacht moeten worden uitgevoerd.</p>
<p>Le présent manuel doit être considéré comme une partie intégrante de l'appareil et doit être CONSERVÉ EN VUE DE FUTURES CONSULTATIONS jusqu'à son démantèlement final.</p>	<p>Das vorliegende Handbuch ist als Teil der Maschine zu betrachten und muss für ZUKUNFTIGES NACHSCHLAGEN bis zur endgültigen Demontage der Maschine aufbewahrt werden.</p>	<p>Este manual debe considerarse como parte de la máquina y debe CONSERVARSE PARA REFERENCIAS FUTURAS hasta la eliminación final de la máquina.</p>	<p>Deze handleiding moet als een deel van de machine worden beschouwd en dient te worden BEWAARD OM DIE LATER TE RAADPLEGEN tot aan de uiteindelijke ontmanteling van de machine.</p>
<p>Le manuel d'instructions doit toujours être disponible pour la consultation et conservé dans un endroit sec et protégé.</p>	<p>Das Bedienungshandbuch muss an einem geschützten und trockenen Ort aufbewahrt werden und jederzeit zum Nachschlagen verfügbar sein.</p>	<p>El manual de instrucciones debe estar siempre a disposición para ser consultado y debe conservarse en un lugar protegido y seco.</p>	<p>De handleiding met instructies moet altijd ter beschikking zijn om die te raadplegen, en moet op een beschermde, droge plaats worden bewaard.</p>
<p>En cas de perte ou de détérioration, l'utilisateur peut demander un nouveau manuel au fabricant ou à son revendeur, en indiquant le numéro du modèle et le numéro de série de l'appareil, indiqué sur sa plaque d'identification.</p>	<p>Sollte das Handbuch verloren gehen oder beschädigt werden, so kann der Bediener beim Hersteller oder einem Händler ein neues Handbuch anfordern. Dafür müssen das Modell und Seriennummer der Maschine angegeben werden, beide befinden sich auf dem Kennschild an der Maschine.</p>	<p>En caso de pérdida o deterioro, el usuario podrá solicitar un nuevo manual al fabricante o al revendedor, indicando el modelo de la máquina y el número de matrícula de la misma, visible en la placa de identificación.</p>	<p>Indien de handleiding zoek raakt of beschadigd is, kan de gebruiker bij de fabrikant of aan de verkoper een nieuwe handleiding aanvragen, met vermelding van het model van de machine en het serienummer, te vinden op het identificatieplaatje.</p>
<p>Le présent manuel reflète l'état de la technique au moment de sa rédaction; le fabricant se réserve le droit de mettre à jour la production et les manuels suivants sans obligation de mettre également à jour les versions précédentes.</p>	<p>Das vorliegende Handbuch gibt den Status der Technik zum Zeitpunkt seiner Erstellung wieder, der Hersteller behält sich das Recht vor, die Produktion und die nachfolgenden Handbücher zu aktualisieren, ohne dass ihm daraus die Verpflichtung zur Aktualisierung der vorhergehenden Ausgaben entsteht.</p>	<p>Este manual refleja el estado de la técnica en el momento de su redacción; el fabricante se reserva el derecho de actualizar la producción y los manuales sucesivos sin la obligación de actualizar también las versiones anteriores.</p>	<p>Deze handleiding is een weergave van de staat van de techniek op het moment van de opmaak ervan. De fabrikant behoudt zich het recht voor om de productie en de volgende handleidingen te updaten zonder dat hij verplicht is om ook vorige versies te moeten updaten.</p>
<p>Le fabricant décline toute responsabilité dans les cas suivants :</p> <ul style="list-style-type: none"> <li>- utilisation impropre ou incorrecte de l'appareil;</li> <li>- utilisation non conforme aux spécifications fournies dans les présente publication;</li> <li>- grave carence dans l'entretien prévu et conseillé;</li> <li>- modifications de l'appareil ou toute autre intervention non autorisée;</li> <li>- utilisation de pièces de rechange non originales ou non spécifiques au modèle;</li> <li>- non respect total ou partiel des instructions;</li> <li>- événements exceptionnels.</li> </ul>	<p>In folgenden Fällen übernimmt der Hersteller keine Verantwortung:</p> <ul style="list-style-type: none"> <li>- unsachgemäße oder nicht korrekte Verwendung der Maschine;</li> <li>- Verwendung, die nicht mit den ausdrücklich in dem vorliegenden Dokument angeführten Angaben übereinstimmt;</li> <li>- schwere Mängel bei der vorgesehenen und empfohlenen Wartung;</li> <li>- Änderungen an der Maschine oder andere nicht genehmigte Eingriffe;</li> <li>- Verwendung von nicht originalen oder nicht für das Modell spezifischen Ersatzteilen;</li> <li>- völlige oder teilweise Nichtbeachtung der Anweisungen;</li> <li>- außergewöhnliche Ereignisse.</li> </ul>	<p>El fabricante se retiene libre de eventuales responsabilidades en caso de:</p> <ul style="list-style-type: none"> <li>- uso indebido o no correcto de la máquina;</li> <li>- uso no conforme con cuanto expresamente especificado en esta publicación;</li> <li>- carencias graves en el mantenimiento previsto y recomendado;</li> <li>- modificaciones en la máquina o cualquier intervención no autorizada;</li> <li>- uso de repuestos no originales o específicos para el modelo;</li> <li>- incumplimiento total o parcial de las instrucciones;</li> <li>- Eventos excepcionales.</li> </ul>	<p>De fabrikant acht zich ontheven van eventuele verantwoordelijkheid in geval van:</p> <ul style="list-style-type: none"> <li>- oneigenlijk of verkeerd gebruik van de machine;</li> <li>- gebruik dat niet conform is met wat uitdrukkelijk in deze uitgave is aangegeven;</li> <li>- ernstige nalatigheid tijdens het voorziene en aanbevolen onderhoud;</li> <li>- wijzigingen aan de machine of andere interventies die niet zijn toegestaan;</li> <li>- gebruik van niet-originele reserveonderdelen of onderdelen die niet specifiek voor het model zijn;</li> <li>- het volledig of gedeeltelijk niet naleven van de instructies;</li> <li>- uitzonderlijke gebeurtenissen.</li> </ul>

## SCOPO

## APPLICATION

### **ISTRUZIONI ORIGINALI**

#### **PRIMA DI INSTALLARE L'APPARECCHIO LEGGERE ATTENTAMENTE QUESTO MANUALE**

*I ventilconvettori Cassette sono destinati all'uso in ambienti commerciali e privati dotati di controsoffitti.*

*I ventilconvettori Cassette sono costruiti esclusivamente per le funzioni di riscaldamento, filtrazione, raffreddamento e deumidificazione; non sono adatti per nessun altro uso.*

**L'apparecchio non può essere impiegato:**

- per il trattamento dell'aria all'aperto
- per l'installazione in ambienti umidi
- per l'installazione in atmosfere esplosive
- per l'installazione in atmosfere corrosive

**Verificare che l'ambiente in cui è installato l'apparecchio non contenga sostanze che generino un processo di corrosione delle alette in alluminio.**

*Gli apparecchi sono alimentati con acqua calda/fredda a seconda che si voglia riscaldare o raffreddare l'ambiente.*

#### **CAREFULLY READ THIS MANUAL BEFORE INSTALLING THE APPLIANCE**

*The Cassette fan convectors are designed for use in commercial and private environments with false ceilings.*

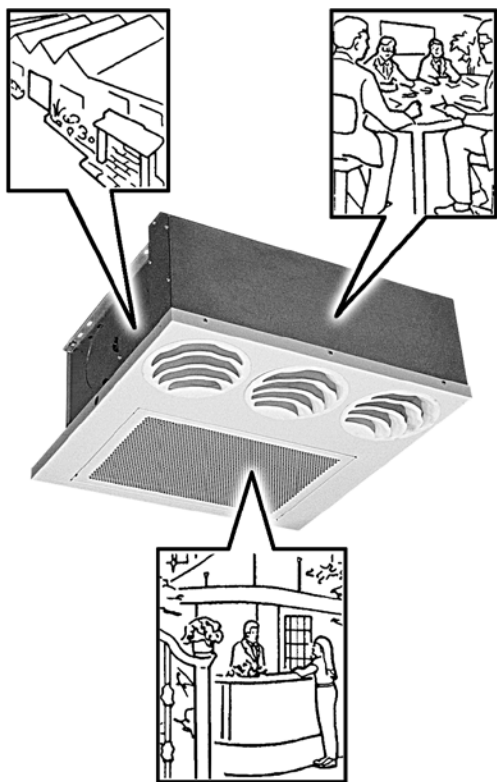
*The Cassette fan-coil units are exclusively built for air heating, filtering, cooling and dehumidification. They are not suitable for any other purpose.*

**The appliance may not be used:**

- for outdoor air treatment
- for installation in moist rooms
- for installation in explosive atmospheres
- for installation in corrosive atmospheres

**Make sure that the environment where the appliance is installed does not contain substances that cause the corrosion of the aluminium fins.**

*The units are supplied with hot or cold water, depending on whether the environment is to be heated or cooled.*



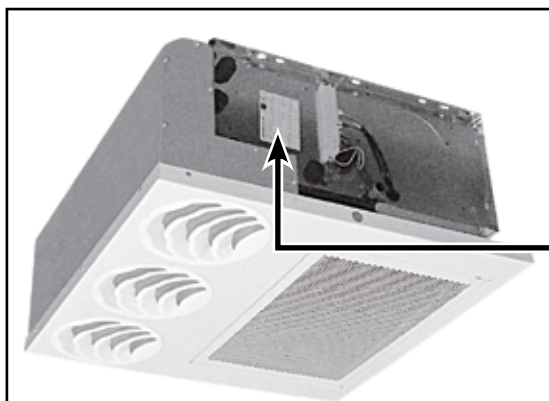
BUT	ZWECKBESTIMMUNG	OBJETIVO	DOEL
<p style="text-align: center;"><b>AVANT D'INSTALLER L'APPAREIL LIRE ATTENTIVEMENT CE MANUEL</b></p> <p><i>Les ventilo-convecteurs Cassette sont conçus pour être utilisés dans des locaux commerciaux et résidentiels équipés de plafonds techniques.</i></p> <p><i>Les ventilo-convecteurs Cassette sont construits exclusivement pour le refroidissement, la filtration, le refroidissement et la déshumidification; ils ne sont adaptés à aucun autre usage.</i></p> <p><b>L'appareil ne peut pas:</b></p> <ul style="list-style-type: none"> <li>• pour le traitement de l'air en plein air</li> <li>• être installé dans des locaux humides</li> <li>• être installé dans des atmosphères explosives</li> <li>• être installé dans des atmosphères corrosives</li> </ul> <p><b>Vérifier que la pièce dans laquelle l'appareil est installé ne contient pas de substances pouvant engendrer la corrosion des ailettes en aluminium.</b></p> <p><i>Les appareils sont alimentés avec de l'eau chaude/froide selon qu'on veut chauffer ou rafraîchir l'ambiance.</i></p>	<p style="text-align: center;"><b>BEVOR DAS GERÄT INSTALLIERT WIRD, SOLLTE DIESES HANDBUCH SORGFÄLTIG GELESEN WERDEN</b></p> <p><i>Die Kassetten-Klimakonvektoren sind für den Einbau in Büro- und Wohnräumen mit abgehängter Decke bestimmt.</i></p> <p><i>Die Kassetten-Klimakonvektoren sind ausschließlich zum Lüfterwärmen, Filtern, Kühlen und Entfeuchten ausgelegt. Jeder andere Gebrauch ist ungeeignet.</i></p> <p><b>Die Geräte darf nicht eingesetzt werden für:</b></p> <ul style="list-style-type: none"> <li>• die Aufbereitung der Luft im Freien</li> <li>• die Installation in feuchten Räumen</li> <li>• die Installation in explosiver Atmosphäre</li> <li>• die Installation in korrosiver Atmosphäre</li> </ul> <p><b>Überprüfen, dass der Raum, in dem das Gerät installiert wird, keine Stoffe enthält, die einen Korrosionsprozess der Aluminiumrippen bewirken.</b></p> <p><i>Je nachdem, ob der Raum geheizt oder gekühlt werden soll, werden die Geräte mit warmem oder kaltem Wasser versorgt.</i></p>	<p style="text-align: center;"><b>ANTES DE INSTALAR EL APARATO LEA ATENTAMENTE ESTE MANUAL</b></p> <p><i>Los ventiladores convectores Cassette han sido diseñados para usarlos en locales comerciales y privados provistos de falso techo.</i></p> <p><i>Los ventiladores convectores Cassette han sido contruidos exclusivamente para las funciones de calefacción, filtrado, enfriamiento y deshumidificación; no son adecuados para ningún otro uso.</i></p> <p><b>Los aparatos no se pueden usar para:</b></p> <ul style="list-style-type: none"> <li>• el tratamiento del aire al aire libre</li> <li>• su instalación en locales húmedos</li> <li>• su instalación en atmósferas explosivas</li> <li>• su instalación en atmósferas corrosivas</li> </ul> <p><b>Compruebe que la estancia en la que se está instalado el aparato no contenga sustancias que generen un proceso de corrosión de las aletas de aluminio.</b></p> <p><i>Los aparatos están alimentados con agua caliente/fría según se desee calentar o refrescar el ambiente.</i></p>	<p style="text-align: center;"><b>VÓÓR DE INSTALLATIE VAN HET APPARAAT NEEMT U AANDACHTIG DEZE HANDLEIDING DOOR</b></p> <p><i>De ventilators-convectors Cassette werden ontworpen voor gebruik in commerciële en privé-ruimtes met een verlaagd plafond.</i></p> <p><i>De ventilators-convectors Cassette werden uitsluitend ontworpen om te verwarmen, te filteren, af te koelen en te ontvochtigen; ze mogen voor geen enkel ander gebruik aangewend worden.</i></p> <p><b>De ventilators-convectors mag niet worden gebruikt:</b></p> <ul style="list-style-type: none"> <li>• voor de zuivering van de buitenlucht</li> <li>• voor installatie in vochtige ruimten</li> <li>• voorinstallatie in ruimten waar ontploffingsgevaar heerst</li> <li>• voor installatie in corrosieve omgevingen</li> </ul> <p><b>Controleer of de omgeving waarin het apparaat geïnstalleerd is geen stoffen bevat die een roestproces van de aluminium ribben op gang brengen.</b></p> <p><i>De apparaten worden gevoed met warm/koud water, naargelang men de ruimte wenst af te koelen of te verwarmen.</i></p>

*Il costruttore/venditore non può essere considerato responsabile di eventuali perdite o danni dovuti a installazione, funzionamento o manutenzione non corretti dei ventilconvettori Cassette o dovuti alla mancanza di conformità con le istruzioni del presente Manuale informativo per l'utente o qualora non vengano effettuate le ispezioni, riparazioni e manutenzioni necessarie.*

*The manufacturer/seller cannot be held liable for any loss or damage caused as a result of incorrect instalation, operation or maintenance of the cassette fan coil units or due to any non-compliance with this User Information Manual or any inspection, repair and maintenance requirement.*

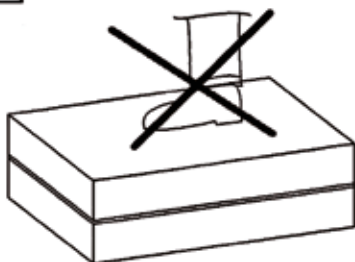
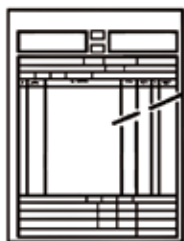
### **IDENTIFICAZIONE MACCHINA**

### **IDENTIFYING THE APPLIANCE**



*A bordo di ogni singola macchina è applicata l'etichetta di identificazione riportante i dati del costruttore ed il tipo di macchina.*

*Each unit is supplied with an identification plate giving details of the manufacturer and the type of appliance.*



*L'apparecchio viene imballato in scatole di cartone.*

*The appliance is supplied in cardboard packaging.*

*Una volta che l'apparecchio è disimballato, controllare che non vi siano danni e che corrisponda alla fornitura.*

*After unpacking the appliance, make sure it is undamaged and corresponds to the unit requested.*

*In caso di danni o di sigla dell'apparecchio non corrispondente a quanto ordinato, rivolgersi al proprio rivenditore citando la serie e il modello.*

*In the event of damage or if the identification code does not correspond to that ordered, contact your dealer immediately, quoting the series and model.*

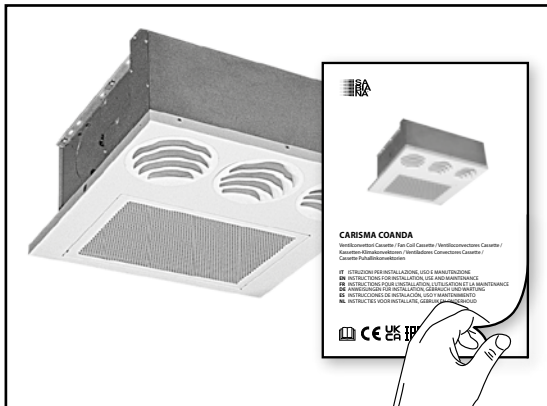
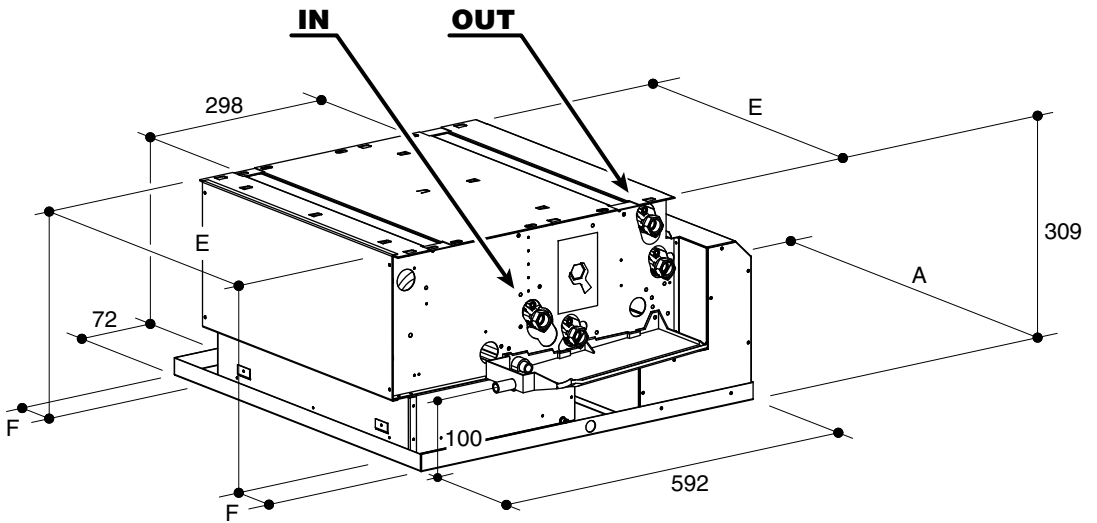
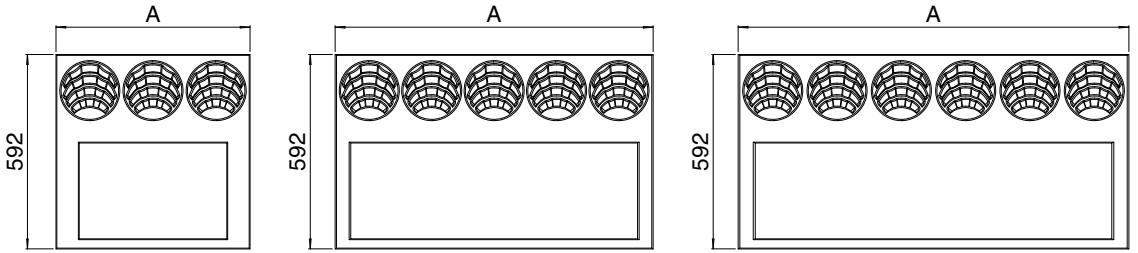
*Il costruttore esclude qualsiasi responsabilità per i danni eventuali causati da un uso improprio.*

*The manufacturer declines all liability for any damage caused by improper use.*

<p><i>Le constructeur/vendeur décline toute responsabilité en cas de fuites ou de dommages résultant d'une installation, un fonctionnement ou un entretien incorrects des ventilateurs Convecteurs Cassette ou dus au non-respect des instructions de ce Livret de l'utilisateur ou si les inspections, réparations et entretiens nécessaires ne sont pas effectués.</i></p>	<p><i>Der Hersteller/Händler haftet nicht für eventuelle Leckagen oder Schäden, die durch die fehlerhafte Installation, falschen Gebrauch oder Wartung der Kassetten-Klimakonvektoren die Nichteinhaltung der in diesem Benutzerhandbuch enthaltenen Anweisungen oder Vernachlässigung der erforderlichen Inspektionen, Reparaturen und Wartungsarbeiten entstehen.</i></p>	<p><i>El fabricante/vendedor no puede considerarse responsable de posibles pérdidas o daños debidos a la instalación, funcionamiento o mantenimiento incorrectos de los ventiladores convectores Cassette o debidos al incumplimiento de las instrucciones del presente Manual de instrucciones para el usuario o si no se realizan las inspecciones, reparaciones y mantenimiento necesarios.</i></p>	<p><i>De fabrikant/verkoper kan niet aansprakelijk gesteld worden voor eventueel verlies of schade te wijten aan een verkeerde installatie, werking of onderhoud van de ventilators-convectors. Cassette of die het gevolg zijn van het niet naleven van de aanwijzingen in onderhavige. Handleiding bestemd voor de gebruiker, of nog indien de nodige controles, reparaties en onderhoudsbeurten niet werden uitgevoerd.</i></p>
<p><b>IDENTIFICATION DES MACHINES</b></p>	<p><b>KENNZEICHNUNG DES GERÄTS</b></p>	<p><b>IDENTIFICACIÓN DE LA MÁQUINA</b></p>	<p><b>IDENTIFICATIE APPARAAT</b></p>

<p><i>Une étiquette d'identification est appliquée sur chaque machine; elle indique les données du constructeur et le type de machine.</i></p>	<p><i>Jedes Gerät ist mit einem Typenschild gekennzeichnet, auf dem die Daten des Herstellers und der Typ des Geräts angegeben sind.</i></p>	<p><i>Cada máquina lleva una placa de identificación en la que figuran los datos del fabricante y el tipo de máquina de que se trata.</i></p>	<p><i>Aan boord van elk apparaat wordt een identificatielabel aangebracht met de gegevens van de fabrikant en het type machine.</i></p>
--	--	---	---

<p><i>L'appareil est emballé dans des boîtes en carton.</i></p>	<p><i>Das Gerät ist in einem Karton verpackt.</i></p>	<p><i>El aparato viene embalado en cajas de cartón.</i></p>	<p><i>Het apparaat wordt in een kartonnen doos verpakt.</i></p>
<p><i>Après avoir déballé l'appareil, contrôler qu'il n'a subi aucun dommage et qu'il correspond bien à la fourniture.</i></p>	<p><i>Nach dem Auspacken muss kontrolliert werden, ob das Gerät unbeschädigt ist und dem bestellten Artikel entspricht.</i></p>	<p><i>Una vez desembalado el aparato verificar que no presente ningún daño que corresponda al suministro.</i></p>	<p><i>Eens het apparaat van zijn verpakking werd ontdaan, controleert u of het apparaat onbeschadigd is en overeenkomt met wat besteld werd.</i></p>
<p><i>En cas de dommages ou si le sigle de l'appareil ne correspond pas à ce qui a été commandé, s'adresser au revendeur en indiquant la série et le modèle.</i></p>	<p><i>Im Falle von Beschädigungen oder wenn das Gerät nicht dem bestellten Artikel entspricht, wenden Sie sich bitte unter Angabe von Seriennummer und Modell an Ihren Händler.</i></p>	<p><i>En caso de daños o de que la sigla del aparato no corresponda al pedido, dirigirse al vendedor dando como referencia la serie y el modelo.</i></p>	<p><i>Ingeval van beschadiging, of indien het apparaat niet overeenkomt met de bestelling, wendt u zich tot uw verkoper, met vermelding van het serienummer en het model.</i></p>
<p><i>Le fabricant décline toute responsabilité pour les dommages éventuels causés par une utilisation impropre.</i></p>	<p><i>Der Hersteller haftet nicht für solche Schäden, die durch den unsachgemäßen Gebrauch entstehen.</i></p>	<p><i>El fabricante declina cualquier responsabilidad por los posibles daños debidos a un uso inadecuado.</i></p>	<p><i>De fabrikant kan niet aansprakelijk gesteld worden voor eventuele schade die het gevolg is van een oneigenlijk gebruik.</i></p>



**NOTE  
GENERALI  
ALLA CONSEGNA**

- *Apparecchio.*
- *Libretto di istruzioni e manutenzione.*

**GENERAL  
NOTES  
ON DELIVERY**

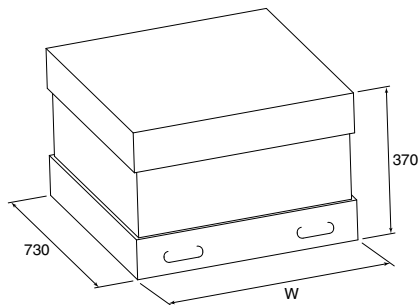
- *Appliance.*
- *Instruction and maintenance manual.*

**CARACTERISTIQUES  
TECHNIQUES**

**TECHNISCHE  
EIGENSCHAFTEN**

**CARACTERÍSTICAS  
TÉCNICAS**

**TECHNISCHE  
KARAKTERISTIEKEN**



**DIMENSIONI (mm) - DIMENSIONS (mm) - DIMENSIONS (mm)  
DIMENSIONEN (mm) - DIMENSIÓN (mm) - AFMETINGEN (mm)**

<b>Mod.</b>	<b>1</b>	<b>2</b>	<b>3</b>
<b>A</b>	592	970	1192
<b>E</b>	454	884	1099
<b>F</b>	78	43	46,5
<b>W</b>	750	1130	1350

**PESO (kg) - WEIGHT (kg) - POIDS (kg)  
GEWICHT (kg) - PESO (kg) - GEWICHT (kg)**

<b>Mod.</b>	<i>Unità imballata - Packed unit Unité emballée - Verpackung des Gerätes Unidad embalada - Verpakte eenheid</i>			<i>Unità non imballata - Unpacked unit Unité seule - Unverpackung des Gerätes Unidad sin embalar - Eenheid zonder verpakking</i>			
	<b>1</b>	<b>2</b>	<b>3</b>	<b>1</b>	<b>2</b>	<b>3</b>	
<b>Ranghi</b>	<b>3</b>	18	34	44	16	33	42
<b>Rows</b>	<b>3+1</b>	20	40	51	19	38	48
<b>Rangs</b>	<b>3+2</b>	23	46	58	22	43	54
<b>Reihen</b>	<b>4</b>	20	37	48	18	35	45
<b>Filas</b>	<b>4+1</b>	23	42	54	21	40	51
<b>Rangen</b>							

**CONTENUTO ACQUA (Litri) - WATER CONTENTS (litres) - CONTENANCE EAU (l)  
WASSERINHALT (Liter) - CONTENIDO AGUA (Litros) - WATERINHOUD (Liter)**

<b>Mod.</b>	<b>1</b>	<b>2</b>	<b>3</b>	
<b>Ranghi</b>	<b>3</b>	0,6	1,3	1,7
<b>Rows</b>	<b>4</b>	0,8	1,7	2,4
<b>Rangs</b>	<b>+1</b>	0,2	0,4	0,5
<b>Reihen</b>	<b>+2</b>	0,4	0,8	1,0
<b>Filas</b>				
<b>Rangen</b>				

**ASSORBIMENTO MOTORE - MOTOR ABSORPTION - CONSOMMATION MOTEUR  
LEISTUNGS-AUFNAHME MOTOR - CONSUMO MOTOR - MOTORABSORPTIE**

<b>Mod.</b>	<b>1</b>	<b>2</b>	<b>3</b>	
<b>230/1 50 Hz</b>	<b>W</b>	66	71	84
	<b>A</b>	0,30	0,32	0,38

**REMARQUES  
GENERALES POUR  
LA LIVRAISON**

**ALLGEMEINE  
HINWEISE  
ZUR LIEFERUNG**

**NOTAS  
GENERALES  
PARA LA ENTREGA**

**ALGEMEINE  
OPMERKINGEN  
BIJ DE LEVERING**

- Appareil.
- Instructions d'installation et d'entretien.

- Gerät.
- Gebrauchs- und Wartungsanleitung.

- Aparato.
- Manual de instrucciones y mantenimiento.

- Apparaat.
- Handleiding voor het gebruik en het onderhoud.

**AVVERTENZE  
GENERALI**

**SI RACCOMANDA  
DI LEGGERE ATTENTAMENTE  
QUESTO MANUALE  
INFORMATIVO PER L'UTENTE,  
PER LA VOSTRA SICUREZZA  
E PER EVITARE DANNI  
AL VENTILCONVETTORE  
CASSETTE.**

**Livello di pressione sonora  
ponderata in scala A < 70 dB(A)**

Quanto segue è di estrema  
importanza per quanto riguarda  
i lavori di:

**Movimentazione, Immagazzina-  
mento, Installazione, Manuten-  
zione, Funzionamento, Interventi  
sull'impianto elettrico, Interventi  
sull'impianto di refrigerazione**

- Tutto il personale deve essere addestrato o istruito adeguatamente.
- Le responsabilità del personale vanno definite in modo chiaro.
- Tutti gli interventi sull'impianto elettrico vanno eseguiti da, o sotto la supervisione di, elettricisti qualificati.
- Tutti gli interventi sull'impianto idraulico vanno eseguiti da installatori qualificati o da personale istruito all'uopo.

L'assemblaggio, lo smontaggio, l'installazione, gli interventi sull'impianto elettrico, l'avviamento e la manutenzione del ventilconvettore Cassette per installazione a controsoffitto devono essere in conformità alle leggi, alle norme, ai regolamenti, ai codici e agli standard sulla salute e la sicurezza in vigore, e alla più recente tecnologia.

Possono essere comprese norme, regole, codici e standard validi per sistemi di refrigerazione, serbatoi a pressione, impianti elettrici e paranchi di sollevamento.

Gli schemi elettrici inclusi nel presente manuale non prendono in considerazione la messa a terra o altri tipi di protezione elettrica previsti da norme, regolamenti, codici e standard locali o dall'azienda locale di fornitura dell'energia elettrica.

**GENERAL  
WARNINGS**

**PLEASE READ  
THIS USER INFORMATION  
MANUAL CAREFULLY  
FOR YOUR OWN SAFETY  
AND FOR THE PROTECTION  
OF THE CASSETTE  
FAN-COIL UNIT  
FROM DAMAGE.**

**The A-weighted sound  
pressure level < 70 dB(A)**

This User Information Manual  
addresses the following:

**Handling, Storage, Installation,  
Maintenance, Operation, Electrical  
Work, Refrigeration Work**

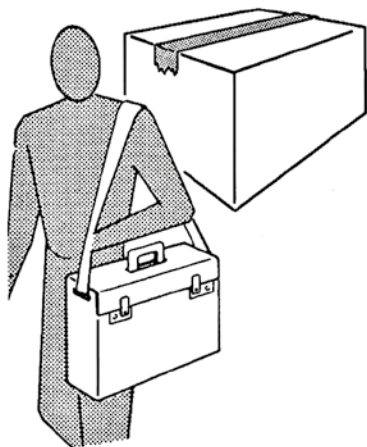
- All personnel must have been trained or given appropriate instructions.
- Personnel responsibilities must be defined clearly!
- All electrical work must be carried out by or under the supervision of qualified electrical installers.
- All waterwork work must be carried out by qualified installers or by personnel who have been given appropriate instructions.

Assembly, disassembly, installation, electrical work, commissioning, repair and maintenance of the Cassette coffered-ceiling fan-coil unit must be in accordance with all applicable health and safety laws, rules and regulations, relevant codes and standards and the latest technology.

They may include rules, regulations, codes and standards applicable to refrigeration systems, pressure vessels, electrical installations and lifting tackle.

Wiring diagrams in this User Information Manual do not address protective grounding or other electrical protection which will be required under local rules, regulations, codes or standards or by the local electricity supplier.

GENERALITES	ALLGEMEINE HINWEISE	ADVERTENCIAS GENERALES	ALGEMENE VOORSCHRIFTEN
<p><b>NOUS VOUS RECOMMANDONS DE LIRE ATTENTIVEMENT CE LIVRET DE L'UTILISATEUR, POUR VOTRE SÉCURITÉ ET POUR ÉVITER TOUT DOMMAGE AU VENTILLO-CONVECTEUR CASSETTE.</b></p> <p><b><u>Le niveau de pression sonore pondéré A &lt; 70 dB(A)</u></b></p>	<p><b><u>FÜR IHRE PERSÖNLICHE SICHERHEIT UND UM BESCHÄDIGUNGEN DES KASSETTEN-KLIMAKONVEKTORS ZU VERMEIDEN SOLLTE DIESE INFORMATIVE HANDBUCH UNBEDINGT AUFMERKSAM GELESEN WERDEN.</u></b></p> <p><b><u>Der A-gewichtete Schalldruckpegel &lt; 70 dB(A)</u></b></p>	<p><b><u>SE RECOMIENDA LEER ATENTAMENTE ESTE MANUAL INFORMATIVO PARA EL USUARIO, POR SU SEGURIDAD Y PARA EVITAR DAÑOS AL VENTILADOR CONVECTOR CASSETTE.</u></b></p> <p><b><u>El nivel de presión sonora con ponderación A &lt; 70 dB(A)</u></b></p>	<p><b><u>DE GEBRUIKER WORDT AANGERADEN DEZE HANDLEIDING AANDACHTIG DOOR TE NEMEN, VOOR DE EIGEN VEILIGHEID EN OM TE VOORKOMEN VAN DE VENTILATOR-CONVECTOR CASSETTE BESCHADIGD WORDT.</u></b></p> <p><b><u>Geluidsdrukniveau gewogen schaal A &lt; 70 dB(A)</u></b></p>
<p><i>Ce qui suit est très important pour ce qui concerne les travaux de:</i></p>	<p><i>Die nachstehenden Abschnitte sind extrem wichtig für die folgenden Arbeiten:</i></p>	<p><i>Cuanto sigue es de gran importancia ya que está relacionado con los trabajos de:</i></p>	<p><i>Hierna volgen een aantal bijzonder belangrijke aanwijzingen met betrekking tot:</i></p>
<p><b>Manutention, entreposage, installation, entretien, fonctionnement, Interventions sur l'installation électrique, interventions sur l'installation de réfrigération</b></p> <ul style="list-style-type: none"> <li>• <i>Tout le personnel doit être informé et formé convenablement.</i></li> <li>• <i>Les responsabilités du personnel doivent être définies clairement.</i></li> <li>• <i>Toutes les interventions sur l'installation électrique doivent être exécutés par, ou sous la surveillance, d'électriciens qualifiés.</i></li> <li>• <i>Toutes les interventions sur l'installation hydraulique doivent être exécutés par des installateurs qualifiés ou par du personnel spécialement formé.</i></li> </ul>	<p><b>Beförderung, Einlagerung, Installation, Wartung, Betrieb, Eingriffe an der Elektrik, kältetechnische Arbeiten</b></p> <ul style="list-style-type: none"> <li>• <i>Das gesamte Personal muss ausreichend geschult oder unterrichtet sein.</i></li> <li>• <i>Die Verantwortlichkeiten des Personals müssen klar definiert sein.</i></li> <li>• <i>Sämtliche Eingriffe an der Elektrik müssen von fachlich qualifizierten Elektrikern, bzw. unter deren Anleitung ausgeführt werden.</i></li> <li>• <i>Alle Eingriffe an der Hydraulik müssen von fachlich qualifizierten Installateuren oder zu diesem Zweck geschultem Personal ausgeführt werden.</i></li> </ul>	<p><b>Manipulación, Almacenado, Instalación, Mantenimiento, Funcionamiento, Intervenciones en la instalación eléctrica, Intervenciones en la instalación de la refrigeración</b></p> <ul style="list-style-type: none"> <li>• <i>Todo el personal deberá ser preparado o instruido de modo adecuado.</i></li> <li>• <i>Las responsabilidades del personal se definen claramente.</i></li> <li>• <i>Todas las intervenciones en la instalación eléctrica serán realizadas por electricistas cualificados o bajo la supervisión de los mismos.</i></li> <li>• <i>Todas las intervenciones en la instalación hidráulica serán realizadas por instaladores cualificados o por personal instruido al respecto.</i></li> </ul>	<p><b>De verplaatsing, de Opslag, de Installatie, het Onderhoud, de Werking, Ingrenpen op de elektrische installatie, Ingrenpen op de koelinstallatie</b></p> <ul style="list-style-type: none"> <li>• <i>Het voltallige personeel moet opgeleid worden of een gepaste training volgen.</i></li> <li>• <i>De verantwoordelijkheden van het personeel worden duidelijk afgebakend.</i></li> <li>• <i>Alle ingrenpen op de elektrische installatie worden uitgevoerd door of onder het toezicht van vakbekwame electriciens.</i></li> <li>• <i>Alle ingrenpen op de waterinstallatie worden uitgevoerd door vakbekwame installateurs of behoorlijk opgeleid personeel.</i></li> </ul>
<p><b>L'assemblage, le démontage, l'installation, les interventions sur l'installation électrique, la mise en marche et l'entretien du ventillo-convecteur Cassette à encaster dans un plafond technique doivent être conformes à la législation, à la réglementation, aux normes et aux standards sur la santé et la sécurité en vigueur, et à la technologie la plus récente.</b></p>	<p><b>Montage, Demontage, Installation, Eingriffe an der Elektrik, In Betrieb setzen und Wartung des Kassetten-Klimakonvektors für die Installation in einer abgehängten Decke müssen gemäß der geltenden Gesetze, Normen, Bestimmungen und Standards zu Gesundheit und Sicherheit, sowie der neuesten Technologie erfolgen.</b></p>	<p><b>El montaje, el desmontaje, la instalación, las intervenciones en la instalación eléctrica, la puesta en marcha y el mantenimiento del ventilador convector Cassette para instalación en falso techo deben ser conformes a las leyes, normas, reglamentos, códigos y estándares sobre la salud y la seguridad vigentes y a las tecnologías más recientes.</b></p>	<p><b>De montage, de demontage, de installatie, de ingrenpen op de elektrische installatie, het starten en het onderhoud van de ventilator-convecteur Cassette met het oog op de installatie tegen een verlaagd plafond, worden uitgevoerd overeenkomstig de wetgeving, de normen, de regels en standaardvoorschriften inzake de gezondheid en de veiligheid, en de meest recente technologie.</b></p>
<p><b>Ainsi qu'aux normes, réglementations, lois et standards valables pour les systèmes de réfrigération, réservoirs sous pression, installations électriques et systèmes de levage.</b></p>	<p><b>Diese Vorschriften können Normen, Regeln, Gesetze und Standards für Kühlsysteme, Druckbehälter, Elektroanlagen und Hebezeug beinhalten.</b></p>	<p><b>Se pueden incluir normas, reglas, códigos y estándares válidos para sistemas de refrigeración, depósitos a presión, instalaciones eléctricas y polispastos de elevación.</b></p>	<p><b>Hierbij kan sprake zijn van normen, regels en standards geldig voor koelsystemen, drukrecipiënten, elektrische installatie en hefrichtingen.</b></p>
<p><b>Les schémas électriques inclus dans ce livret ne prennent pas en considération la mise à la terre ou autres types de protection électrique prévus par les normes, réglementations, lois et standards locaux ou par le fournisseur local d'énergie électrique.</b></p>	<p><b>Die in diesem Handbuch enthaltenen Schaltpläne beinhalten nicht die Erdung oder andere, in den örtlichen Normen, Bestimmungen, Gesetzen und Standards, oder vom örtlichen Energieversorgungsunternehmen vorgesehene elektrische Schutzarten.</b></p>	<p><b>Los esquemas eléctricos incluidos en el presente manual no tienen en cuenta la toma de tierra u otros tipos de protección eléctrica previstos por las normas, reglamentos, códigos y estándares locales o de la empresa local de suministro de la energía eléctrica.</b></p>	<p><b>E schakelschema's in onderhavige handleiding houden geen rekening met de aardleiding of andere soorten van elektrische beveiliging voorzien door de lokale normen, regels en standards of het lokaal bedrijf dat de elektrische energie levert.</b></p>



### **Campo di applicazione e qualifiche**

*Il presente manuale riguarda:*

- *Trasporto, movimentazione e immagazzinamento*
- *Installazione*
- *Interventi sull'impianto elettrico*
- *Avviamento e manutenzione*
- *Smaltimento*

*Ogni riparazione o manutenzione dell'apparecchio deve essere eseguita da personale specializzato e qualificato.*

*Il costruttore non risponde in caso di danni provocati da modifiche o manomissioni dell'apparecchio.*

*Qualsiasi modifica o integrazione al ventilconvettore che possa comprometterne la sicurezza, inclusa l'aggiunta e la regolazione di dispositivi e valvole di sicurezza, necessita dell'approvazione della ditta costruttrice.*

*Gli interventi di installazione, sull'impianto elettrico e le riparazioni, dovranno essere effettuati da personale qualificato ed esperto che sia a conoscenza di:*

- *norme e regolamenti sulla sicurezza e la salute*
- *norme e regolamenti sulla prevenzione degli incidenti*
- *codici e normative pertinenti*

*Questi lavoratori specializzati devono essere in grado di capire il proprio lavoro e di individuare e evitare i rischi potenziali.*

*Il trasporto, la movimentazione, l'avviamento e la manutenzione vanno affidati a personale specializzato o a persone che abbiano ricevuto la formazione e le istruzioni necessarie sul tipo di lavoro e sui rischi conseguenti al mancato rispetto delle norme di sicurezza.*

### **Scope and Qualifications**

*This User Information Manual addresses the following:*

- *Transportation, handling and storage*
- *Installation*
- *Electrical work*
- *Commissioning and maintenance*
- *Disposal*

*All repairs or maintenance must be performed by qualified specialists.*

*The manufacturer declines all responsibility for damage caused by modifications or tampering with the unit.*

*Any modification of or addition to the fan-coil unit which may affect safety including the incorporation and setting of safety devices and valves requires approval by the manufacturer.*

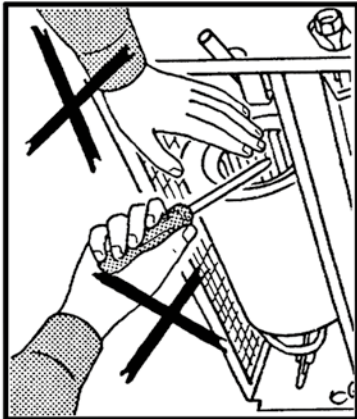
*Installation work, electrical work and repairs must be carried out by qualified skilled personnel who have adequate training and experience and are familiar with:*

- *safety and health rules and regulations*
- *rules and regulations applicable to the prevention of accidents*
- *applicable codes and standards*

*Such skilled workers must be able to understand their work and to identify and avoid potential risks.*

*Transportation, handling, commissioning and maintenance may be carried out by skilled persons or persons who have been given the necessary training and instructions with respect to their work and the risks implied by unsafe working.*

Champ d'application et qualifications	Anwendungsbereich und Qualifikationen	Campo de aplicación y denominaciones	Toepassingsgebied en bevoegdheden
<p>Ce livret concerne:</p> <ul style="list-style-type: none"> <li>• Transport, manutention et entreposage</li> <li>• Installation</li> <li>• Interventions sur l'installation électrique</li> <li>• Mise en marche et entretien</li> </ul> <p>• Démolition</p>	<p>Dieses Handbuch behandelt:</p> <ul style="list-style-type: none"> <li>• Transport, Beförderung und Einlagerung</li> <li>• Installation</li> <li>• Arbeiten an der Elektrik</li> </ul> <p>• Inbetriebsetzung und Wartung</p> <p>• Entsorgung</p>	<p>El presente manual se refiere a:</p> <ul style="list-style-type: none"> <li>• Transporte, manipulación y almacenado</li> <li>• Instalación</li> <li>• Intervenciones en la instalación eléctrica</li> <li>• Puesta en marcha y mantenimiento</li> <li>• Eliminación</li> </ul>	<p>Onderhavige handleiding heeft betrekking op:</p> <ul style="list-style-type: none"> <li>• Het transport, de verplaatsing en de opslag</li> <li>• De installatie</li> <li>• Ingrenpen op de elektrische installatie</li> <li>• Starten en onderhoud</li> </ul> <p>• Afdanking</p>
<p>Toutes les réparations ou entretiens de l'appareil doivent être effectués par le SAV ou par un technicien spécialisé.</p>	<p>Alle Reparatur- oder Wartungsarbeiten am Gerät müssen von qualifiziertem Fachpersonal ausgeführt werden.</p>	<p>Todas las reparaciones o mantenimiento del aparato deberán ser realizadas por personal especializado y cualificado.</p>	<p>Elke reparatie of onderhoudsbeurt van het apparaat wordt uitgevoerd door gespecialiseerd en vakbekwaam personeel.</p>
<p>Le fabricant décline toute responsabilité en cas de dommages provoqués par des modifications ou altérations de l'appareil.</p>	<p>Der Hersteller haftet nicht für Schäden, die durch Veränderungen oder Manipulierungen des Geräts entstehen.</p>	<p>El fabricante no se hace responsable en caso de daños provocados por modificaciones o manipulaciones del aparato.</p>	<p>De fabrikant kan niet aansprakelijk gesteld worden voor schade die het gevolg is van wijzigingen aangebracht aan het apparaat.</p>
<p>Toute modification, ou adjonction, apportée au ventilo-convecteur qui pourrait en compromettre la sécurité, y compris l'ajout et le réglage de dispositifs et vannes de sécurité, doit être approuvée par le fabricant.</p>	<p>Alle Veränderungen oder Erweiterungen des Klimakonvektors, welche die Sicherheit beeinträchtigen können, einschließlich Hinzufügen oder Verstellen der Sicherheitsventile, erfordern die Genehmigung des Herstellers.</p>	<p>Cualquier modificación o integración al ventilador convector que pueda comprometer la seguridad, incluyendo el montaje y la regulación de dispositivos y válvulas de seguridad, requiere la aprobación de la empresa fabricante.</p>	<p>Elke wijziging aangebracht aan de ventilator-convector die de veiligheid van het apparaat in het gedrang kan brengen, inclusief de toevoeging en de regeling van inrichtingen en veiligheidskleppen, dienen te gebeuren met de goedkeuring van de fabrikant.</p>
<p>Les travaux d'installation, sur l'installation électrique et les réparations devront être effectués par du personnel qualifié et expérimenté connaissant:</p> <ul style="list-style-type: none"> <li>• Les normes et réglementations sur la sécurité et la santé</li> <li>• Les normes et réglementations sur la prévention des accidents</li> <li>• Législation et normes y correspondant</li> </ul>	<p>Die Installation, Eingriffe an der Elektrik und Reparaturen müssen von fachlich qualifiziertem und erfahrenen Personal ausgeführt werden, welches die folgenden Vorschriften kennt:</p> <ul style="list-style-type: none"> <li>• Normen und Bestimmungen zu Sicherheit und Gesundheit</li> <li>• Normen und Bestimmungen zur Unfallverhütung</li> <li>• einschlägige Gesetze und Vorschriften</li> </ul>	<p>Las operaciones de instalación, en la instalación eléctrica y las reparaciones, deberán ser realizadas por personal cualificado y experto que conozca:</p> <ul style="list-style-type: none"> <li>• las normas y reglamentos sobre seguridad y salud</li> <li>• las normas y reglamentos sobre prevención de incendios</li> <li>• los códigos y normas pertinentes</li> </ul>	<p>Installatie-ingrenpen op de elektrische installatie en reparaties worden uitgevoerd door vakbekwaam ervaren personeel dat op de hoogte is van:</p> <ul style="list-style-type: none"> <li>• de normen en regels inzake de veiligheid en gezondheid</li> <li>• de normen en regels over ongevallenpreventie</li> <li>• de pertinente voorschriften</li> </ul>
<p>Ces travailleurs spécialisés doivent être en mesure de comprendre leur travail et d'évaluer et éviter les risques potentiels.</p>	<p>Dieses Fachpersonal muss in der Lage sein, die betreffenden Arbeiten zu beurteilen, potentielle Risiken zu erkennen und diese zu vermeiden.</p>	<p>Estos trabajadores especializados deben ser capaces de entender su trabajo y de identificar y evitar los posibles riesgos.</p>	<p>Deze gespecialiseerde personen moeten een perfect inzicht hebben in wat ze doen en potentiële risico's vermijden.</p>
<p>Le transport, la manutention, la mise en marche et l'entretien doivent être effectués par du personnel spécialisé ou par des personnes ayant reçu la formation et les instructions nécessaires sur le type de travail et sur les risques inhérents au non respect des normes de sécurité.</p>	<p>Transport, Beförderung, In Betrieb setzen und Wartung sind fachlich qualifiziertem oder speziell für diese Arbeiten geschultem Personal anzuvertrauen, das die durch die mangelnde Einhaltung der Sicherheitsvorschriften entstehenden Risiken kennt.</p>	<p>El transporte, la manipulación, la puesta en marcha y el mantenimiento se confiarán a personal especializado o a personas que hayan recibido la formación e instrucciones necesarias sobre el tipo de trabajo y los riesgos consiguientes al incumplimiento de las normas de seguridad.</p>	<p>Het transport, de verplaatsing, het opstarten en het onderhoud worden toevertrouwd aan gespecialiseerd personeel of personen die de nodige opleiding genoten hebben met betrekking tot het soort van werk en op de hoogte zijn van de risico's verbonden met het niet naleven van de veiligheidsvoorschriften.</p>



Le ventole possono raggiungere la velocità di 1000 g/min.

Fan blades may reach speeds of up to 1000 revs/min.

Non inserire oggetti nell'elettroventilatore nè tantomeno le mani.

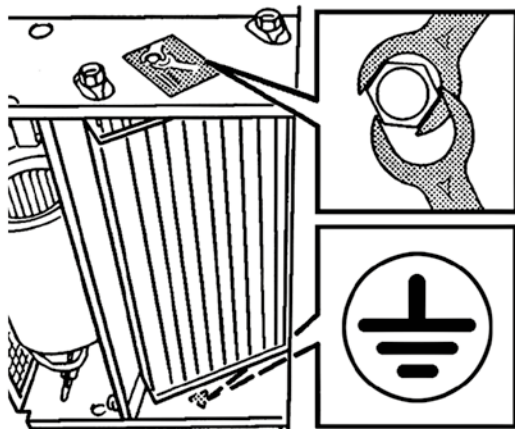
Never introduce objects or the hand into the fans.

**ATTENZIONE!  
NON TOGLIERE LA  
PROTEZIONE  
DEL CIRCUITO STAMPATO  
DELLA SCHEDA  
ELETTRONICA  
DAL SUPPORTO COMANDI.**

**IMPORTANT!  
DO NOT REMOVE  
THE ELECTRICAL BOARD  
PRINTED CIRCUIT  
GUARD FROM  
THE CONTROL UNIT  
MOUNTING.**

**IN CASO DI SOSTITUZIONE  
O PULIZIA DEL FILTRO  
RICORDARSI SEMPRE  
DI REINSERIRLO  
PRIMA  
DELL'AVVIAMENTO  
DELL'APPARECCHIATURA.**

**IF THE FILTER  
REQUIRES  
REPLACING OR CLEANING,  
ALWAYS MAKE SURE  
IT IS REPOSITIONED  
CORRECTLY BEFORE  
STARTING THE UNIT.**



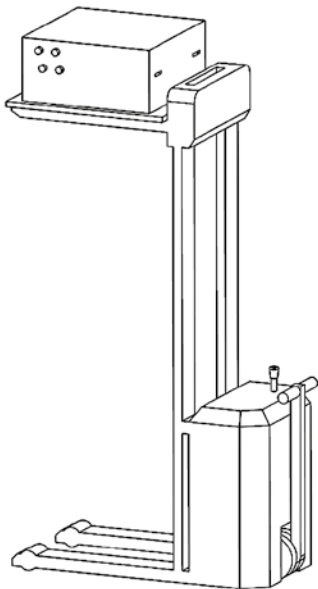
In caso di installazioni in climi particolarmente freddi, svuotare l'impianto idraulico in previsione di lunghi periodi di fermo macchina.

In particularly cold climates, if the appliance is not to be used for long periods, drain the hydraulic circuit.

Nel caso di installazione con serra-nda di presa d'aria esterna fare attenzione al gelo invernale che può causare la rottura dei tubi della batteria.

If the installation is fitted with an external air intake damper, make sure the coil tubes are not damaged by temperatures below freezing point.

<p>Les ventilateurs peuvent atteindre la vitesse de 1000 tr/mn.</p> <p>Ne pas introduire d'objets dans le ventilateur, et surtout pas les mains.</p>	<p>Die Laufräder können eine Drehzahl von 1.000 U/min. erreichen.</p> <p>Stecken Sie keine Gegenstände in den Ventilator, und greifen Sie erst recht nicht mit den Händen hinein.</p>	<p>Los ventiladores pueden alcanzar una velocidad de 1000 r.p.m.</p> <p>No introducir objetos en el ventilador ni tanto menos las manos.</p>	<p>De propellers kunnen een snelheid van 1000 t/min. halen.</p> <p>Steek geen voorwerpen of handen in de elektronventilator.</p>
<p><b>ATTENTION! NE PAS RETIRER LA PROTECTION DU CIRCUIT IMPRIME DE LA CARTE ELECTRONIQUE DU SUPPORT DES COMMANDES.</b></p>	<p><b>ACHTUNG! DIE SCHUTZABDECKUNG DER GEDRUCKTEN SCHALTUNG DER PLATINE DARF NICHT VON DER HALTERUNG DER STEUERUNGEN GENOMMEN WERDEN.</b></p>	<p><b>ATENCIÓN! NO QUITAR LA PROTECCIÓN DEL CIRCUITO IMPRESO DA LA TARJETA ELECTRÓNICA DEL SOPORTE DEL CONTROL.</b></p>	<p><b>OPGELET! VERWIJDER DE BEVEILIGING VAN HET GEDRUKTE CIRCUIT VAN DE ELEKTRONISCHE SCHAKELING NIET AN DE BEDIENINGSBASIS.</b></p>
<p><b>EN CAS DE REMPLACEMENT OU DE NETTOYAGE DU FILTRE, NE JAMAIS OUBLIER DE LE REMETTRE AVANT DE METTRE L'APPAREIL EN MARCHÉ.</b></p>	<p><b>BEI ERSATZ ODER REINIGUNG DES FILTERS NICHT VERGESSEN, DEN FILTER VOR DEM ERNEUTEN EINSCHALTEN DES GERÄTS WIEDER EINZUBAUEN.</b></p>	<p><b>EN CASO DE SUSTITUCIÓN O DE LIMPIEZA DEL FILTRO ACORDARSE SIEMPRE DE COLOCARLO DE NUEVO EN SU SITIO ANTES DE PONER EN MARCHA EL APARATO.</b></p>	<p><b>ALS U DE FILTER VERVANGT OF SCHOONMAAKT, PLAATST U HEM STEEDS TERUG VOOR U HET APPARAAT IN WERKING STELT.</b></p>
<p><i>En cas d'installation dans des climats particulièrement froids, vidanger l'installation hydraulique lorsqu'on prévoit de longues périodes d'arrêt de la machine.</i></p> <p><i>En cas d'installation avec un volet de prise d'air extérieur, faire attention au gel en hiver, qui peut provoquer la rupture des tubes de la batterie.</i></p>	<p><i>Bei Installation in einem besonders kalten Klima muss der Wasserkreislauf entleert werden, wenn das Gerät für längere Zeit nicht benutzt wird.</i></p> <p><i>Achtung bei Installation mit Zuluftklappe im Freien, durch winterlichen Frost können die Rohre der Batterie beschädigt werden.</i></p>	<p><i>En caso de instalación en climas particularmente fríos, vaciar la instalación hidráulica si se prevén largos plazos de parada de la máquina.</i></p> <p><i>En caso de instalación con toma de aire exterior tener cuidado con el hielo que puede causar la rotura de los tubos de la batería.</i></p>	<p><i>Voor een installatie in een bijzondere koude omgeving, ledigt u de hydraulische installatie als u voorziet dat de machine gedurende een lange periode niet zal werken.</i></p> <p><i>Voor een installatie met een externe luchtklep, kijk uit voor wintervorst die de buizen van de batterij kan beschadigen.</i></p>



#### **Per l'installazione:**

Assicurarsi di collegare la messa a terra.

Non installare in atmosfera esplosiva o corrosiva, in luoghi umidi, all'aperto o in ambienti con molta polvere.

Lo spazio al di sopra del controsoffitto deve essere asciutto e adeguatamente protetto contro l'ingresso di umidità.

Nel caso di installazione con seranda di presa d'aria esterna fare attenzione al gelo invernale che può causare la rottura dei tubi della batteria.

Durante l'installazione, per motivi di sicurezza, è necessario attenersi a quanto segue:

- La movimentazione della macchina deve essere effettuata sempre da due persone.
- Maneggiare i ventilconvettori afferrandoli solo nei punti appropriati.
- I paranchi e l'attrezzatura per il sollevamento devono avere una portata sufficiente.
- Non usare paranchi e attrezzature di sollevamento difettosi.
- Corde, cinghie e simili strumenti per il sollevamento non devono essere annodati o venire a contatto con bordi taglienti.
- I carrelli elevatori, i montacarichi e le gru devono avere una portata sufficiente.
- I carichi non vanno sospesi al disopra delle persone.

#### **For the installation:**

Make sure the unit is earthed.

Do not install in explosive, corrosive or damp environments, outdoors or in very dusty rooms.

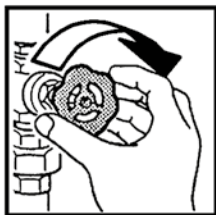
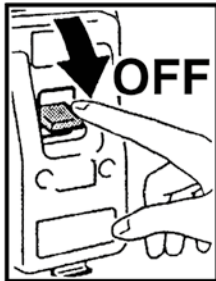
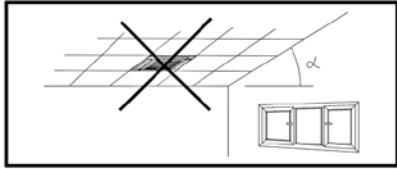
The space above the suspended ceiling must be dry and adequately protected against moisture and the ingress of humidity.

If the installation is fitted with an external air intake damper, make sure the coil tubes are not damaged by temperatures below freezing point.

During installation, for safety reasons, observe the following precautions:

- The unit must always be handled by two people.
- Fan-coil units should only be carried at suitable points. When carrying fan-coil units, gloves should be worn for safety reasons.
- Lifting tackle and gear must have sufficient capacity.
- Defective lifting gear and tackle must not be used.
- Ropes, belts and similar lifting tackle must not be knotted or come into contact with sharp edges.
- Fork-lift trucks, elevating-platform trucks and cranes must have sufficient capacity.
- Loads must not be lifted over persons.

<b>Pour l'installation:</b>	<b>Für die Installation:</b>	<b>Para la instalación:</b>	<b>Voor de installatie:</b>
<p>S'assurer que la mise à la terre a été effectuée.</p>	<p>Sicherstellen, dass das Gerät geerdet ist.</p>	<p>Asegurarse de conectar la toma de tierra.</p>	<p>Zorg voor een aardaansluiting.</p>
<p>Ne pas installer l'appareil dans une atmosphère explosive ou corrosive, dans des lieux humides, dehors ou dans des pièces où il y a beaucoup de poussière.</p>	<p>Nicht in explosiver oder korrosiver Atmosphäre, an feuchten Orten, im Freien oder in sehr staubiger Umgebung installieren.</p>	<p>No instalar en una atmósfera explosiva o corrosiva, en lugares húmedos, al aire libre o en lugares con mucho polvo.</p>	<p>Installeer het apparaat niet in ruimten waar ontploffingsgevaar heerst, in een corrosieve of vochtige omgeving, buiten of in ruimten met veel stof.</p>
<p>L'espace au-dessus du plafond technique doit être sec et convenablement protégé contre l'humidité.</p>	<p>Der Raum oberhalb der abgehängten Decke soll trocken und gegen ein-dringende Feuchtigkeit geschützt sein.</p>	<p>El espacio situado encima del falso techo debe ser seco y estar adecuadamente protegido contra la entrada de humedad.</p>	<p>De ruimte boven het verlaagd plafond moet droog zijn en goed beschermd zijn tegen vocht.</p>
<p>En cas d'installation avec un volet de prise d'air extérieur, faire attention au gel en hiver, qui peut provoquer la rupture des tubes de la batterie.</p>	<p>Falls eine Frischluftklappe vorgesehen ist, muss im Winter auf Frost geachtet werden, welcher die Rohre des Registers beschädigen könnte.</p>	<p>En caso de instalación con compuerta de toma de aire externo vigilar en invierno la presencia de hielo que puede provocar la rotura de los tubos de la batería.</p>	<p>Ingeval van een installatie met extern ventilatieluik, wordt gelet op wintervorst die de leidingen van de batterij kan doen barsten.</p>
<p>Pendant l'installation, pour des raisons de sécurité, il est nécessaire de respecter ce qui suit:</p>	<p>Aus Gründen der Sicherheit sind während der Installation die folgenden Vorschriften einzuhalten:</p>	<p>Durante la instalación, por motivos de seguridad, es necesario atenderse a lo siguiente:</p>	<p>Tijdens de installatie is het uit veiligheidsoverwegingen noodzakelijk na te:</p>
<ul style="list-style-type: none"> <li>• La manutention de la machine doit être effectuée toujours par deux personnes.</li> </ul>	<ul style="list-style-type: none"> <li>• Das Gerät stets zu zweit befördern.</li> </ul>	<ul style="list-style-type: none"> <li>• La manipulación de la máquina se hará siempre entre dos personas.</li> </ul>	<ul style="list-style-type: none"> <li>• Het apparaat wordt altijd door twee personen verplaatst.</li> </ul>
<ul style="list-style-type: none"> <li>• Manipuler les ventilo-convecteurs en les saisissant seulement aux endroits appropriés.</li> </ul>	<ul style="list-style-type: none"> <li>• Beim Handling der Klimakonvektoren dürfen diese nur an den dafür vorgesehenen Stellen angefasst werden.</li> </ul>	<ul style="list-style-type: none"> <li>• Manejar los ventiladores convectores cogiéndolos sólo por los puntos adecuados.</li> </ul>	<ul style="list-style-type: none"> <li>• De ventilators-convectors worden altijd op de geschikte plaatsen gehanteerd.</li> </ul>
<ul style="list-style-type: none"> <li>• Les palans et l'équipement de levage doivent avoir une portée suffisante.</li> </ul>	<ul style="list-style-type: none"> <li>• Flaschenzüge und Hebezeuge müssen eine ausreichende Tragfähigkeit haben.</li> </ul>	<ul style="list-style-type: none"> <li>• Los polispastos y el instrumento para levantar el ventilador convensor deberá tener el alcance suficiente.</li> </ul>	<ul style="list-style-type: none"> <li>• De hefinrichtingen moeten een voldoende groot draagvermogen hebben.</li> </ul>
<ul style="list-style-type: none"> <li>• Ne pas utiliser de palans et d'équipements de levage en mauvais état.</li> </ul>	<ul style="list-style-type: none"> <li>• Flaschenzüge und Hebezeuge müssen sich in einwandfreiem Zustand befinden.</li> </ul>	<ul style="list-style-type: none"> <li>• No usar polispastos e instrumentos de elevación defectuosos.</li> </ul>	<ul style="list-style-type: none"> <li>• Gebruik geen hefinrichtingen die defect zijn.</li> </ul>
<ul style="list-style-type: none"> <li>• Les cordes, sangles et autres outils pour le levage ne doivent pas être noués ou passer sur des bords coupants.</li> </ul>	<ul style="list-style-type: none"> <li>• Seile, Riemen und ähnliche Mittel zum Heben dürfen nicht verknötet sein oder an scharfen Kanten scheuern.</li> </ul>	<ul style="list-style-type: none"> <li>• Cuerdas, correas e instrumentos similares para la elevación no deberán estar anudados ni ponerse en contacto con bordes cortantes.</li> </ul>	<ul style="list-style-type: none"> <li>• Touwen, riemen en gelijkaardige hefinrichtingen mogen niet geknoopt worden of in aanraking komen met scherpe randen.</li> </ul>
<ul style="list-style-type: none"> <li>• Les chariots élévateurs, les montecharges et les grues doivent avoir une portée suffisante.</li> </ul>	<ul style="list-style-type: none"> <li>• Hubwagen, Lastenaufzüge und Kräne müssen eine ausreichende Tragfähigkeit aufweisen.</li> </ul>	<ul style="list-style-type: none"> <li>• Las carretillas elevadoras, los montacargas y las grúas deberán tener el alcance suficiente.</li> </ul>	<ul style="list-style-type: none"> <li>• De vorkheftrucks en kranen moeten een voldoende groot draagvermogen hebben.</li> </ul>
<ul style="list-style-type: none"> <li>• Les charges ne doivent pas être suspendues au-dessus des personnes.</li> </ul>	<ul style="list-style-type: none"> <li>• Hängende Lasten dürfen nicht über Personen hinweg gehoben werden.</li> </ul>	<ul style="list-style-type: none"> <li>• Las cargas no se suspenderán encima de las personas.</li> </ul>	<ul style="list-style-type: none"> <li>• De ladingen worden niet boven personen gehangen.</li> </ul>



*Si raccomanda inoltre che:*

*La pressione e la temperatura di esercizio non superino mai la pressione e la temperatura indicate (vedi targhetta).*

*Le prese e gli scarichi dell'aria non siano mai ostruiti o bloccati!*

**Per la manutenzione e riparazione:**

*In caso di sostituzione di componenti richiedere sempre ricambi originali.*

*Utilizzare sempre guanti da lavoro.*

*Non effettuare nessun tipo di intervento o manutenzione senza aver prima scollegato l'apparecchio dall'alimentazione elettrica.*

*Non rimuovere nessun elemento di protezione senza aver prima scollegato l'apparecchio dall'alimentazione elettrica.*

*Accertarsi che la ventola si sia fermata.*

*Durante le riparazioni e gli interventi di manutenzione chiudere le valvole sul circuito di mandata e di ritorno e qualsiasi altro rubinetto di arresto.*

*Non manomettere o modificare i dispositivi di regolazione o sicurezza senza essere autorizzati e senza indicazioni.*

*Se i tubi dello scambiatore di calore vengono maneggiati in maniera impropria, il fluido termovettore caldo che ne può fuoriuscire può causare scottature.*

*Tutti i pannelli e le coperture rimossi per gli interventi di manutenzione o riparazione vanno reinstallati al termine dei lavori.*

**Per l'utilizzo:**

*Non introdurre assolutamente niente attraverso le griglie di aspirazione e mandata aria.*

*In caso di installazioni in climi particolarmente freddi, svuotare l'impianto idraulico in previsione di lunghi periodi di fermo macchina.*

*Furthermore, the following is recommended:*

*The operating pressure and the operating temperature must never exceed the rated pressure and temperature (see label).*

*Air intakes and air discharge openings must never be obstructed or blocked!*

**For maintenance and repairs:**

*Always use original spare parts.*

*Always use work gloves.*

*Always unplug the unit from the mains power supply before carrying out any type of operation or maintenance.*

*Never remove protective elements without first unplugging the unit from the mains power supply.*

*Make sure that the fan has stopped.*

*Flow and return valves and any isolating valves must be closed for repair and maintenance.*

*Never tamper with or modify regulation and safety devices without prior authorisation and instructions.*

*If pipe connections of the heat exchanger are handled improperly, hot heating fluid may be discharged and may cause scalding.*

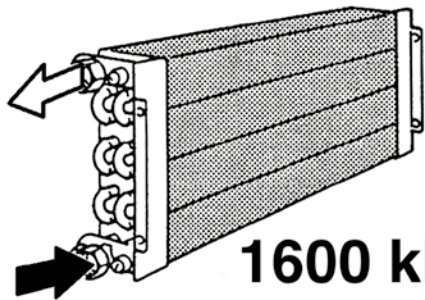
*All panels and covers removed for repair or maintenance work must be fitted back after the completion of work.*

**For the use:**

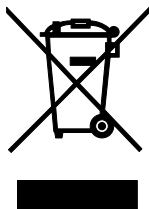
*Never introduce foreign objects through the air intake and discharge grills.*

*In particularly cold climates, if the appliance is not to be used for long periods, drain the hydraulic circuit.*

<p><i>Il est recommandé en outre que:</i></p> <p><i>La pression et la température d'exercice ne dépasse jamais la pression et la température indiquées (voir plaquette).</i></p> <p><i>Les prises et les évacuations d'air ne soient jamais obstruées ou bloquées!</i></p>	<p><i>Außerdem ist es zu beachten, dass:</i></p> <p><i>Betriebsdruck und -temperatur auf keinen Fall die angegebenen Werte überschreiten (siehe Typenschild).</i></p> <p><i>Die Luftklappen dürfen auf keinen Fall verstopft oder verlegt werden!</i></p>	<p><i>Además se recomienda:</i></p> <p><i>La presión y la temperatura de ejercicio nunca deben superar la presión y la temperaturas indicadas (ver placa).</i></p> <p><i>Las tomas y las descargas de aire no deben estar nunca obstruidas o bloqueadas!</i></p>	<p><i>Het is overigens raadzaam om:</i></p> <p><i>De bedrijfsdruk en -temperatuur mogen de aangegeven druk en temperatuur in geen geval overschrijden (zie identificatieplaatje).</i></p> <p><i>De stopcontacten en luchtvoeren mogen niet verstopt of belemmerd zijn!</i></p>
<p><b>Pour l'entretien et la réparation:</b></p> <p><i>Si l'on doit remplacer des composants, demander toujours des pièces de rechange originales.</i></p> <p><i>Utiliser toujours des gants de travail.</i></p> <p><i>N'effectuer aucun intervention sur l'appareil sans l'avoir débranché au préalable.</i></p> <p><i>N'enlever aucune protection sans avoir au préalable débranché l'appareil.</i></p> <p><i>S'assurer que l'hélice est arrêtée.</i></p>	<p><b>Für Wartung und Reparaturen:</b></p> <p><i>Falls irgendwelche Komponenten ersetzt werden müssen, unbedingt Original-Ersatzteile anfordern.</i></p> <p><i>Immer Arbeitshandschuhe tragen.</i></p> <p><i>Das Gerät darf erst gewartet werden, nachdem die Spannungsversorgung unterbrochen wurde.</i></p> <p><i>Die Schutzelemente dürfen erst dann entfernt werden, nachdem die Spannungsversorgung unterbrochen wurde.</i></p> <p><i>Sicherstellen, dass das Lüfterrad still steht.</i></p>	<p><b>Para el mantenimiento y reparación:</b></p> <p><i>En caso de sustitución de componentes pedir siempre recambios originales.</i></p> <p><i>Usar siempre guantes de trabajo.</i></p> <p><i>No efectuar ningún tipo de intervención o mantenimiento sin antes de haber desconectado el aparato de la corriente eléctrica.</i></p> <p><i>No retirar ningún elemento de protección sin antes haber desconectado el aparato de la corriente eléctrica.</i></p> <p><i>Verificar que el ventilador esté cerrado.</i></p>	<p><b>Voor het onderhoud en de reparaties:</b></p> <p><i>Voor de vervanging van onderdelen, worden altijd originele wisselstukken gevraagd.</i></p> <p><i>Gebruik altijd werkhandschoenen.</i></p> <p><i>Voer geen enkele ingreep of onderhoudsbeurt uit zonder het apparaat eerst te hebben losgekoppeld van het elektriciteitsnet.</i></p> <p><i>Verwijder geen enkele bescherming zonder het apparaat eerst te hebben losgekoppeld van het elektriciteitsnet.</i></p> <p><i>Zorg ervoor dat de waaier tot stilstand gekomen is.</i></p>
<p><i>Pendant les réparations et les interventions d'entretien fermer les vannes sur le circuit de refoulement et de retour et tous les robinets d'arrêt.</i></p> <p><i>Ne pas altérer ou modifier les dispositifs de réglage ou de sécurité sans autorisation et sans instructions.</i></p> <p><i>Si les tubes de l'échangeur de chaleur ne sont pas maniés correctement, le fluide caloporteur chaud peut s'en échapper et provoquer des brûlures.</i></p> <p><i>Tous les panneaux et les couvertures qui ont été enlevés pour les opérations d'entretien ou de réparation doivent être remontés à la fin des travaux.</i></p>	<p><i>Für Reparatur- und Wartungsarbeiten die Ventile am Wasservor- und -rücklauf und alle anderen Sperrventile schließen.</i></p> <p><i>Die Regel- und Sicherheitseinrichtungen dürfen ohne vorherige Genehmigung nicht verändert oder manipuliert werde.</i></p> <p><i>Bei unsachgemäßen Arbeiten an den Mediumanschlüssen des Wärmetauschers kann Heizmedium ausströmen und Verbrühungen verursachen.</i></p> <p><i>Alle für Reparatur- und Wartungsarbeiten ausgebaute Verkleidungen müssen nach beendeter Arbeit wieder eingebaut werden.</i></p>	<p><i>Durante las reparaciones y las intervenciones de mantenimiento cerrar las válvulas del circuito de impulsión y de regreso y cualquier otra válvula de cierre.</i></p> <p><i>No manipular o modificar los dispositivos de regulación o de seguridad sin autorización y indicaciones.</i></p> <p><i>Si los tubos del intercambiador de valor se manipulan de modo inadecuado, el fluido termovector caliente que puede salir del mismo puede provocar quemaduras.</i></p> <p><i>Todos los paneles y las coberturas retiradas para realizar el mantenimiento o la reparación se reinstalarán al terminar los trabajos.</i></p>	<p><i>Tijdens de reparaties en onderhoudsbeurten worden de kleppen op het aanvoer- en retourleidingen en alle kraantjes dichtgedraaid.</i></p> <p><i>Breng zonder toestemming geen wijzigingen aan de regel- of veiligheidsinrichtingen aan.</i></p> <p><i>Indien geknoeid wordt met de leidingen van de warmtewisselaar, kan de vloeistof van de thermovector niet vrijkomen en brandwonden veroorzaken.</i></p> <p><i>Alle panelen en afdekkingen die voor een onderhoudsbeurt of reparatie verwijderd werden, worden naderhand teruggeplaatst.</i></p>
<p><b>Pour l'utilisation:</b></p> <p><i>Ne rien introduire à travers les grilles d'aspiration et de soufflage de l'air.</i></p> <p><i>En cas d'installation dans des climats particulièrement froids, vidanger l'installation hydraulique lorsqu'on prévoit de longues périodes d'arrêt de la machine.</i></p>	<p><b>Beim Einsatz:</b></p> <p><i>Keine Gegenstände durch die Luftgitter stecken.</i></p> <p><i>Falls am Installationsort des Geräts ein besonders kaltes Klima herrscht, muss vor längerem Nichtgebrauch das Wasserrohmetz entleert werden.</i></p>	<p><b>Para el uso:</b></p> <p><i>No introducir absolutamente nada a través de las rejillas de aspiración y descarga de aire.</i></p> <p><i>En caso de instalaciones en climas especialmente fríos, vaciar la instalación hidráulica cuando esté previsto que la máquina esté parada durante largos períodos.</i></p>	<p><b>Voor het gebruik:</b></p> <p><i>Steek geen voorwerpen in de luchtroosters.</i></p> <p><i>Voor een installatie bij bijzonder koud weer, ledigt u de hydraulische installatie als u voorziet dat de machine gedurende een lange periode niet zal werken.</i></p>



**1600 kPa  
(16 bar)**



## LIMITI DI IMPIEGO

I dati fondamentali relativi al ventilconvettore e allo scambiatore di calore sono i seguenti:

### Ventilconvettore e scambiatore di calore:

- Temperatura massima del fluido termovettore: max 80 °C
- Temperatura minima del fluido di raffreddamento: min 6 °C
- Pressione massima di esercizio batteria: 1600 kpa.
- Tensione di alimentazione: 230 V - 50 Hz
- Consumo di energia elettrica: vedi targhetta dati tecnici

I dati tecnici delle valvole con azionatore termoelettrico sono i seguenti:

### Valvole con azionatore termoelettrico:

- Pressione di esercizio: 1000 kPa
- Tensione di alimentazione: 230 V-50/60 Hz
- Rating VA / protezione IP: 5 VA/IP 44
- Tempo di chiusura: 180 sec.
- Contenuto massimo di glicole nell'acqua: 50%

### Altri dati tecnici

Tutti gli altri dati tecnici importanti (dimensioni, pesi, collegamenti, rumorosità, ecc.) vengono forniti in altre parti del presente Manuale, nella documentazione tecnica a parte o nella proposta tecnica.

## SMALTIMENTO

- Smaltimento del prodotto: attenersi alle normative ambientali vigenti.
- Smaltimento dei rifiuti di apparecchiature elettriche ed elettroniche (RAEE), ai sensi della Direttiva Europea 2012/19/UE (WEEE).

(Applicabile nei Paesi con sistemi di raccolta differenziata)

Il simbolo apposto sul prodotto o sulla documentazione prevede che, alla fine della propria vita utile, i prodotti non debbano essere smaltiti nel normale flusso dei rifiuti solidi urbani.

Il simbolo del cestino barrato è riportato su tutti i prodotti per ricordare gli obblighi di raccolta separata.

## OPERATING LIMITS

The basic specification of the fan coil and heat exchanger is given below:

### Fan coil and heat exchanger:

- Maximum temperature of heat vector fluid: 80 °C
- Minimum temperature of refrigerant fluid: 6 °C
- Coil maximum working pressure: 1600 kpa.
- Power supply voltage: 230 V - 50 Hz
- Electric energy consumption: see technical data label

The technical specification of the valves with thermoelectric actuator is given below:

### Valves with thermoelectric actuator:

- Working pressure: 1000 kPa
- Power supply voltage: 230 V-50/60 Hz
- Rating VA / protection IP: 5 VA/IP 44
- Closing time: 180 sec.
- Maximum glycol content in water: 50%

### Other technical data

All other important technical data (dimensions, weights, connections, noise emissions, etc.) are given elsewhere in this User Information Manual, in the separate technical documentation or in the technical proposal.

## WASTE DISPOSAL

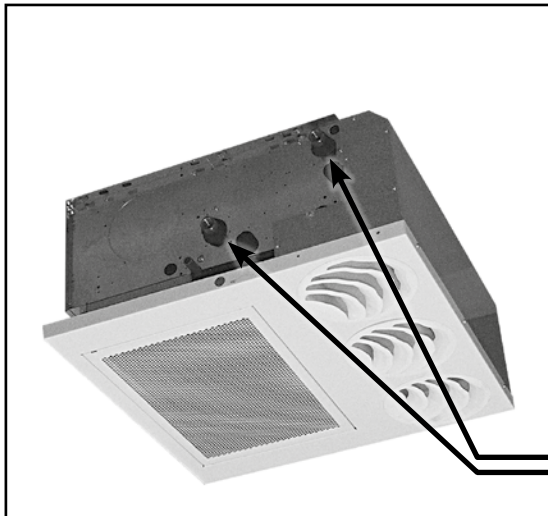
- Product waste disposal: it has to be in conformity with the current environmental protection legislation.
- Waste disposal of electric and electrical devices (RAEE) in accordance with the European Directive 2012/19/UE (WEEE).

(Referred to Lands that follow recycling systems)

According to the icon put on the product or in the documentation, the products at the end of their useful life-cycle must not be wasted in the way normal solid urban waste does.

The bin icon with the strikethrough is put on all the products to remind that the waste sorting is compulsory.

LIMITES D'EMPLOI	EINSATZGRENZEN	LÍMITES DE USO	GEBRUIKSLIMIETEN
<p>Les caractéristiques fondamentales du ventilateur-convecteur et de l'échangeur de chaleur sont les suivantes:</p> <p><b>Ventilo-convecteur et échangeur de chaleur:</b></p> <ul style="list-style-type: none"> <li>• Température maximale du fluide caloporteur: 80 °C maxi</li> <li>• Température minimale du fluide de refroidissement: 6 °C mini</li> <li>• Pression de marche maximale batterie : 1600 kpa.</li> <li>• Tension d'alimentation: 230 V - 50 Hz</li> <li>• Consommation d'énergie électrique: voir plaquette données techniques</li> </ul> <p>Les données techniques des soupapes à actionneur thermo-électrique sont les suivantes:</p> <p><b>Vannes à commande thermoélectrique:</b></p> <ul style="list-style-type: none"> <li>• Pression de marche: 1000 kPa</li> <li>• Tension d'alimentation: 230 V-50/60 Hz</li> <li>• Rating VA / Degré de protection: 5 VA/IP 44</li> <li>• Temps de fermeture: 180 sec.</li> <li>• Contenu maximal de glycol dans l'eau: 50%</li> </ul> <p><b>Autres données techniques</b></p> <p>Toutes les autres caractéristiques techniques importantes (dimensions, poids, raccordements, bruit etc.) sont indiquées dans d'autres parties de ce livret, dans la documentation technique à part ou dans la proposition technique.</p>	<p>Die wesentlichen Daten des Klimakonvektors und der Wärmetauscher sind die folgenden:</p> <p><b>Klimakonvektor und Wärmetauscher:</b></p> <ul style="list-style-type: none"> <li>• Max. Temperatur des Kältemediums: 80 °C</li> <li>• Min. Temperatur der Kühlflüssigkeit: 6 °C</li> <li>• Max. Betriebsdruck register: 1600 kpa.</li> <li>• Versorgungsspannung: 230 V - 50 Hz</li> <li>• Energieverbrauch: siehe Typenschild</li> </ul> <p>Die technischen Daten der thermo-elektrischen Ventile sind wie folgt:</p> <p><b>Ventile mit thermoelektrischer Steuerung:</b></p> <ul style="list-style-type: none"> <li>• Betriebsdruck: 1000 kPa</li> <li>• Versorgungsspannung: 230 V-50/60 Hz</li> <li>• Rating VA / Sicherung IP: 5 VA/IP 44</li> <li>• Verschlusszeit: 180 Sek.</li> <li>• Max. Glykolanteil im Wasser: 50%</li> </ul> <p><b>Weitere technische Daten</b></p> <p>Alle anderen wichtigen technischen Daten (Abmessungen, Gewichte, Anschlüsse, Geräuschpegel, usw.) sind an anderen Stellen dieses Handbuchs, in der separaten technischen Dokumentation oder in den Angebotsunterlagen enthalten.</p>	<p>Los datos fundamentales relativos al ventilador convector y al intercambiador de calor son los siguientes:</p> <p><b>Ventilador convector e intercambiador de calor:</b></p> <ul style="list-style-type: none"> <li>• Temperatura máxima del fluido termovector: máx. 80 °C</li> <li>• Temperatura mínima del fluido de enfriamiento: mín. 6 °C</li> <li>• Máxima presión de ejercicio batería: 1600 kpa.</li> <li>• Tensiones de alimentación: 230 V - 50 Hz</li> <li>• Consumo de energía eléctrica: ver placa de datos técnicos</li> </ul> <p>Los datos técnicos de las válvulas con accionador termoeléctrico son los siguientes:</p> <p><b>Válvulas con accionador termoeléctrico:</b></p> <ul style="list-style-type: none"> <li>• Presión de ejercicio: 1000 kPa</li> <li>• Tensión de alimentación: 230 V-50/60 Hz</li> <li>• Rating VA / protección IP: 5 VA/IP 44</li> <li>• Tiempo de cierre: 180 seg.</li> <li>• Contenido máximo de glicol en el agua: 50%</li> </ul> <p><b>Otros datos técnicos</b></p> <p>Todos los otros datos técnicos importantes (eida, pesos, conexiones, ruido, etc.) se dan en otras partes del presente Manual, en la documentación técnica.</p>	<p>De belangrijke gegevens met betrekking tot de ventilator-convectoren en de warmtewisselaar:</p> <p><b>Ventilator-convector en warmtewisselaar:</b></p> <ul style="list-style-type: none"> <li>• Maximumtemperatuur Vloeistof Thermovector: max. 80 °C</li> <li>• Minimumtemperatuur koel/vloeistof: min. 6 °C</li> <li>• Maximale bedrijfsdruk batterij: 1600 kpa.</li> <li>• Voedingsspanning: 230 V - 50 Hz</li> <li>• Elektrisch energieverbruik: zie plaatje met technische gegevens</li> </ul> <p>De technische gegevens van de kleppen met thermo-elektrische inschakeling:</p> <p><b>Kleppen met thermo-elektrische inschakeling:</b></p> <ul style="list-style-type: none"> <li>• Bedrijfsdruk: 1000 kPa</li> <li>• Voedingsspanning: 230 V-50/60 Hz</li> <li>• Rating VA-bescherming IP: 5 VA/IP 44</li> <li>• Sluitingstijd: 180 sec.</li> <li>• Maximaal glycolgehalte water: 50%</li> </ul> <p><b>Andere technische gegevens</b></p> <p>Alle andere belangrijke technische gegevens (afmetingen, gewichten, aansluitingen, lawaai, enz.) worden geleverd in andere delen van de Handleiding, in de technische documentatie of door het technisch personeel.</p>
<p><b>ÉLIMINATION</b></p> <ul style="list-style-type: none"> <li>• Élimination du produit : respecter les réglementations environnementales en vigueur.</li> <li>• Élimination des déchets d'équipements électriques et électroniques (DEEE), conformément à la Directive Européenne 2012/19/UE (WEEE).</li> </ul> <p>(Applicable dans les Pays avec des systèmes de collecte sélective)</p> <p>Le symbole apposé sur le produit ou sur la documentation prévoit que, à la fin de leur vie utile, les produits ne doivent pas être éliminés dans le flux normal de déchets urbains solides. Le symbole de la poubelle barrée est reporté sur tous les produits pour rappeler les obligations de collecte sélective.</p>	<p><b>ENTSORGUNG</b></p> <ul style="list-style-type: none"> <li>• Produktentsorgung: Die geltenden Umweltvorschriften beachten.</li> <li>• Entsorgung von Elektronik-Altgeräten (EEAG), gemäß der europäischen Richtlinie 2012/19/EG (WEEE).</li> </ul> <p>(Anwendbar in Ländern mit getrennten Sammelsystemen)</p> <p>Das Symbol auf dem Produkt oder in der Dokumentation weist darauf hin, dass Produkte am Ende ihrer Nutzungsdauer nicht in den normalen Hausmüll entsorgt werden dürfen. Das durchgestrichene Mülltonnen-symbol erscheint auf allen Produkten, um an die Verpflichtung zur getrennten Müllsammlung zu erinnern.</p>	<p><b>ELIMINACIÓN</b></p> <ul style="list-style-type: none"> <li>• Eliminación del producto: atégase a las normas ambientales vigentes.</li> <li>• Eliminación de los residuos de equipos eléctricos y electrónicos (RAEE), en virtud de la Directiva Europea 2012/19/UE (WEEE).</li> </ul> <p>(Aplicable en los Países con sistemas de recogida selectiva de residuos)</p> <p>El símbolo colocado en el producto o en la documentación indica que, al final de su vida útil, los productos no se deben eliminar con el resto del flujo normal de residuos sólidos urbanos. El símbolo del contenedor tachado se encuentra en todos los productos para recordar que es obligado realizar una recogida selectiva.</p>	<p><b>AFDANKING</b></p> <ul style="list-style-type: none"> <li>• Verwijdering van product: houd u aan de geldende milieuregels.</li> <li>• Verwijdering van afgedankte elektrische en elektronische apparatuur (RAEE), in overeenstemming met de Europese richtlijn 2012/19/EU (WEEE).</li> </ul> <p>(Toepasbaar in landen met gescheiden inzameling-systemen)</p> <p>Het symbool op het product of in de documentatie geeft aan dat de producten aan het einde van hun nuttige levensduur niet mogen worden weggegooid met het normale stadsafval. Het symbool van de doorgestreepte prullenbak wordt op alle producten weergegeven om u te herinneren aan de verplichting tot gescheiden inzameling.</p>



## **INSTALLAZIONE**

*I lavori di installazione, avviamento e manutenzione del ventilconvettore devono sempre seguire tutte le norme, i regolamenti, i codici e le normative su sicurezza e salute e la più recente tecnologia.*

### **Predisposizioni**

*Per il funzionamento dell'apparecchiatura bisogna predisporre un collegamento idraulico con la caldaia/refrigeratore e un collegamento elettrico 230 V monofase.*

**LA POSIZIONE  
DI SERIE DEGLI ATTACCHI  
È A SINISTRA,  
GUARDANDO L'APPARECCHIO.**

## **INSTALLATION**

*All operations of installation, start-up and maintenance of the fan coil unit must always be done according to all health and safety rules/regulations and to the most updated technology.*

### **Predispositions**

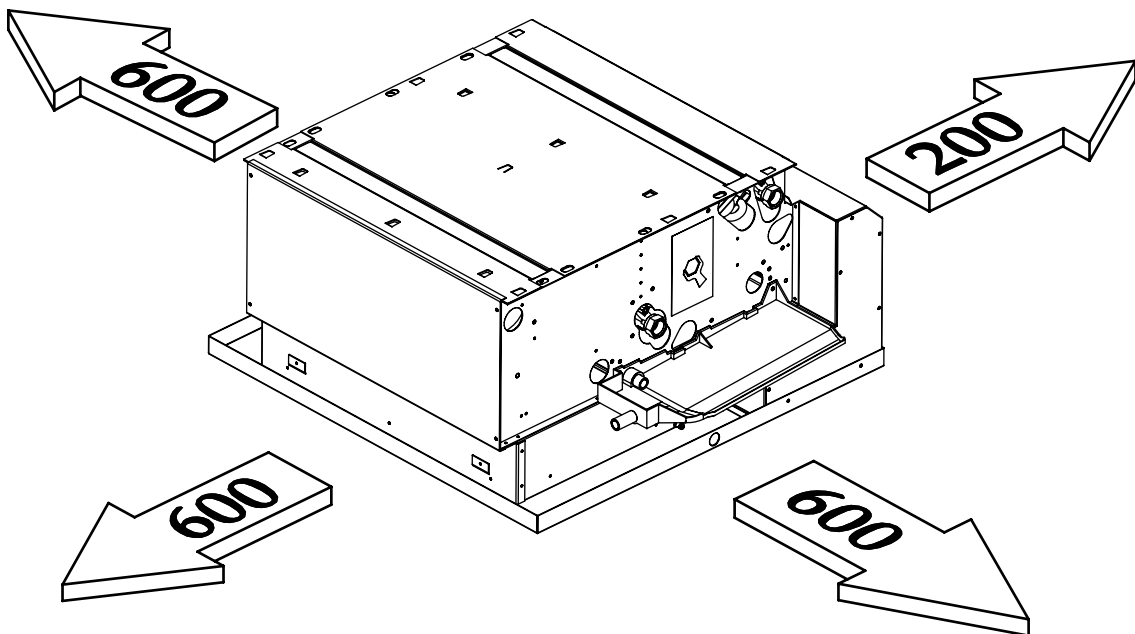
*To operate the appliance, connect hydraulically to a boiler/chiller and electrically to a 230 V single phase power supply.*

**AS STANDARD,  
THE CONNECTIONS  
ARE ON THE LEFT HAND SIDE  
FACING THE UNIT.**

## **VANO TECNICO PER LA MANUTENZIONE / MAINTENANCE TECHNICAL ROOM**

## **ESPACE POUR LA MANUTENTION / WARTUNGSRAUM**

## **ESPACIO PARA EL MANTENIMIENTO**



**INSTALLATION**

*L'installation, la mise en service et l'entretien du ventilateur convecteur doivent suivre les normes, les règlements, les codes et les règlements en matière de sécurité et protection de la santé et ainsi la plus récente technologie.*

**Pré-équipements**

*Pour le fonctionnement de l'appareil, prévoir un raccordement hydraulique à la chaudière/centrale d'eau glacée et un raccordement électrique 230 V monophasé.*

**LA POSITION  
STANDARD DES RACCORDS  
EST À GAUCHE,  
QUAND ON REGARDE L'APPAREIL.**

**INSTALLATION**

*Installation, Inbetriebsetzung und Wartung des Klimakonvektors müssen immer gemäß der geltenden Gesetze, Normen, Bestimmungen und Standards zu Gesundheit und Sicherheit, sowie der neuesten Technologie erfolgen.*

**Vorbereitungen**

*Für die Funktion des Geräts muss ein Wasseranschluss zum Heizkessel/Kaltwassersatz, sowie ein einphasiger 230 V Elektroanschluss vorgesehen werden.*

**SERIENMÄSSIG  
BEFINDEN SICH DIE ANSCHLÜSSE  
VON VORNE GESEHEN LINKS.**

**INSTALACIÓN**

*Los trabajos de instalación, puesta en marcha y mantenimiento de los ventiladores convectores tienen que seguir siempre todas las normas, reglamentos, códigos y normativas sobre seguridad y salud y la tecnología más reciente.*

**Preinstalaciones**

*Para el funcionamiento del conjunto de aparatos es necesario preinstalar una conexión hidráulica con la caldera/refrigerador y una conexión eléctrica 230 V monofásica.*

**LA POSICIÓN PREDETERMINADA  
DE LAS CONEXIONES ES  
EN LA PARTE IZQUIERDA MIRANDO  
AL APARATO DESDE ENFREENTE.**

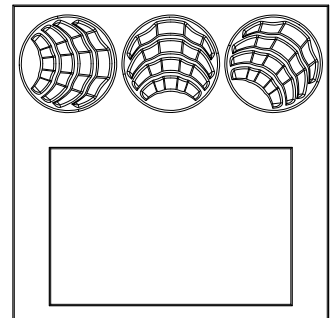
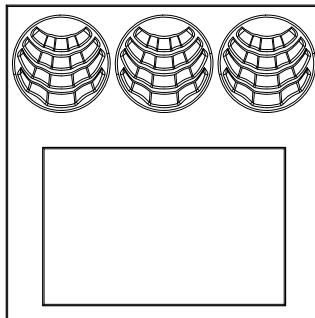
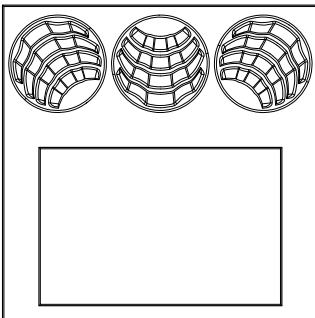
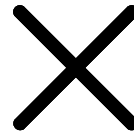
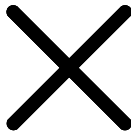
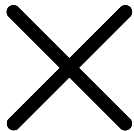
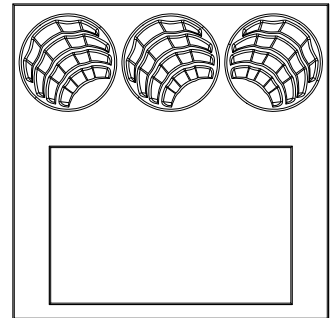
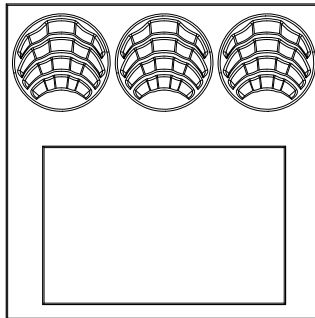
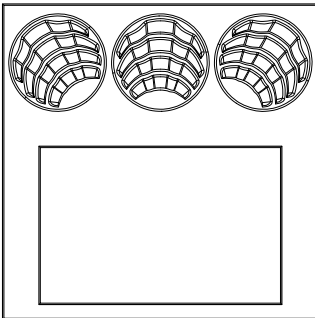
**INSTALLATIE**

*Bij de installatie, het starten en het onderhoud van de ventilators-convectors moeten altijd de regels en voorschriften inzake de veiligheid en gezondheid, en de meest recente technologie nageleefd worden.*

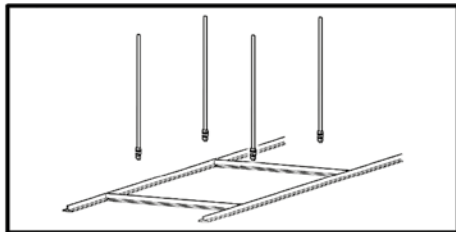
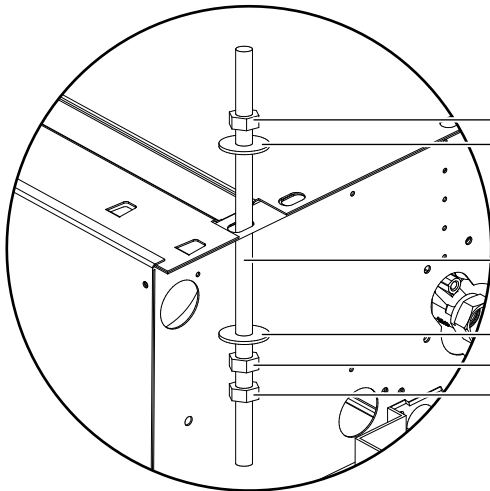
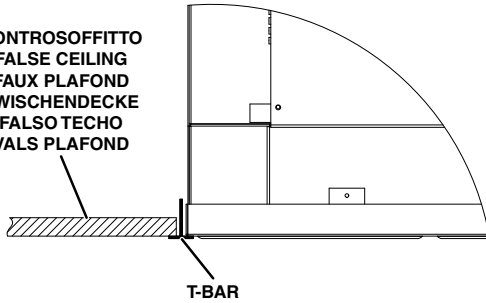
**Voorregelingen**

*Om het apparaat in werking te stellen, moet u een aansluiting voorzien met de warmwaterketel/koelkast, en een éénpasige elektrische aansluiting van 230 V.*

**DE SERIËLE POSITIE  
VAN DE AANSLUITINGEN IS LINKS,  
ALS MEN VÓÓR HET  
APPARAAT STAAT.**



CONTROSOFFITTO  
FALSE CEILING  
FAUX PLAFOND  
ZWISCHENDECKE  
FALSO TECHO  
VALS PLAFOND



## INSTALLAZIONE MECCANICA

### Fissaggio del ventilconvettore:

Il ventilconvettore è fissato al soffitto strutturale mediante barre filettate, non fornite.

I disegni mostrano la configurazione necessaria per fissare il ventilconvettore in sede (vista dal pavimento al soffitto).

**DADO**  
**RONDELLA**

**BARRA FILETTATA M8**

**RONDELLA**

**DADO**

**CONTRODADO**

### Procedura

La procedura per l'installazione del ventilconvettore è la seguente:

- Marcare le posizioni dei fori nel soffitto strutturale in corrispondenza dei due lati opposti dell'apertura praticata nel controsoffitto e quindi praticare i fori per le barre filettate.

- Fissare le barre filettate al soffitto.

La lunghezza delle barre dipende dallo spazio tra il controsoffitto e il soffitto strutturale.

## MECHANICAL INSTALLATION

### Cassette fixing:

The fan-coil unit is fixed to the structural ceiling by means of threaded rods to be provided by others.

The drawings show the configuration required for fixing the fan-coil unit into place (view from floor to ceiling).

**NUT**  
**WASHER**

**M8 THREADED ROD**

**WASHER**

**NUT**

**LOCKNUT**

### Procedure

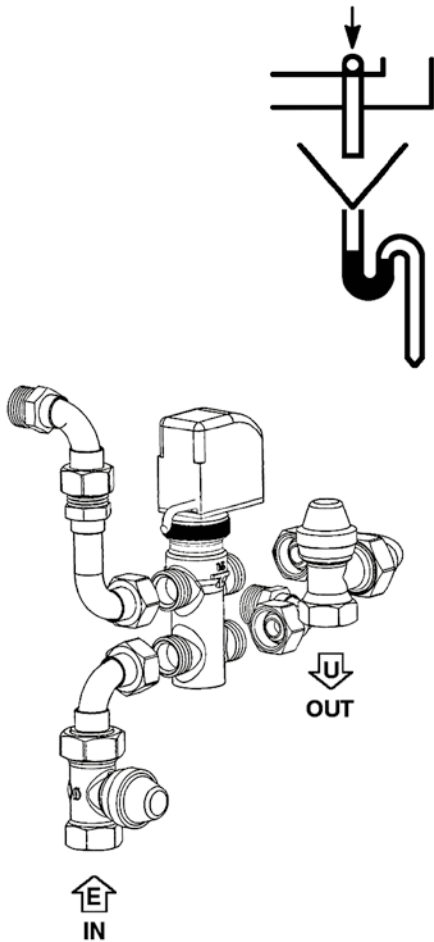
The procedure for installing the fan-coil unit is as follows:

- The hole positions in the structural ceiling must first be marked by reference to the two opposite sides of the cutout in the suspended ceiling and the holes for the threaded rods must then be drilled.

- The threaded rods must then be fixed in the ceiling.

The length of the rods depends on the clearance between the suspended ceiling and the structural ceiling.

<b>INSTALLATION MECANIQUE</b>	<b>MECHANISCHE INSTALLATION</b>	<b>INSTALACIÓN MECÁNICA</b>	<b>MECHANISCHE INSTALLATIE</b>
<p><b>Fixation du ventilo-convecteur:</b></p> <p>Le ventilo-convecteur est fixé au plafond structural au moyen de barres filetées, non fournies. Les dessins montrent la configuration nécessaire pour fixer le ventilo-convecteur en place (vue du sol au plafond).</p>	<p><b>Befestigung des Klimakonvektors:</b></p> <p>Der Klimakonvektor wird mit bauseits bereitgestellten Gewindestangen an der Rohdecke befestigt. Die Zeichnungen zeigen die für die Befestigung des Klimakonvektors in seinem Sitz erforderliche Konfiguration (vom Boden aus gesehen).</p>	<p><b>Fijación del ventilador convector:</b></p> <p>El ventilador convector se fija al techo estructural mediante barras fileteadas, no suministradas. Los diseños muestran la configuración necesaria para fijar los ventiladores convectores en el lugar correspondiente (vista desde el suelo al techo).</p>	<p><b>Bevestiging van de ventilator-convector:</b></p> <p>De ventilator-convector wordt aan het oorspronkelijk plafond bevestigd met behulp van schroefdraadstaven die niet bijgeleverd worden. De tekeningen geven de nodige configuratie weer om de ventilator-convector te bevestigen (aanzicht van vloer tot plafond).</p>
<b>ÉCROU</b>	<b>SCHRAUBENMUTTER</b>	<b>TUERCA</b>	<b>MOER</b>
<b>RONDELLE</b>	<b>UNTERLEGSCHIBE</b>	<b>ARANDELA</b>	<b>SLUITRING</b>
<b>TIGE FILETÉE M8</b>	<b>GEWINDESTANGE M8</b>	<b>VARILLA ROSCADA M8</b>	<b>DRAADSTANG M8</b>
<b>RONDELLE</b>	<b>UNTERLEGSCHIBE</b>	<b>ARANDELA</b>	<b>SLUITRING</b>
<b>ÉCROU</b>	<b>SCHRAUBENMUTTER</b>	<b>TUERCA</b>	<b>MOER</b>
<b>CONTRE-ÉCROU</b>	<b>NUTMUTTER</b>	<b>CONTRATUERCA</b>	<b>BORGMOER</b>
<p><b>Procédure</b></p> <p>La procédure pour l'installation du ventilo-convecteur est la suivante:</p> <ul style="list-style-type: none"> <li>• Marquer les positions des trous dans le plafond structural aux deux côtés opposés de l'ouverture pratiquée dans le plafond technique puis pratiquer les trous pour les barres filetées.</li> <li>• Fixer les barres filetées au plafond.</li> </ul> <p>La longueur des barres dépend de l'espace entre le plafond technique et le plafond structural.</p>	<p><b>Verfahren</b></p> <p>Das Verfahren für die Installation des Klimakonvektors ist wie folgt:</p> <ul style="list-style-type: none"> <li>• Die Position der Befestigungsbohrungen an der Rohdecke auf Höhe der beiden entgegengesetzten Ecken der an der abgehängten Decke ausgeführten Aussparung markieren und die Löcher für die Gewindestangen erstellen.</li> <li>• Die Gewindestangen an der Decke befestigen.</li> </ul> <p>Die Länge der Stangen hängt von dem Abstand zwischen der abgehängten Decke und der Rohdecke ab.</p>	<p><b>Procedimiento</b></p> <p>Para la instalación del ventilador convector se sigue el siguiente procedimiento:</p> <ul style="list-style-type: none"> <li>• Marcar las posiciones de los orificios en el techo estructural correspondientes a los dos lados opuestos de la apertura realizada en el falso techo y por lo tanto realizar los orificios para las barras fileteadas.</li> <li>• Fijar las barras fileteadas al techo.</li> </ul> <p>La longitud de las barras dependerá del espacio existente entre el falso techo y el techo estructural.</p>	<p><b>Werkwijze</b></p> <p>Om de ventilator-convector te installeren, wordt als volgt te werk gegaan:</p> <ul style="list-style-type: none"> <li>• Markeer de positie van de gaten in het oorspronkelijk plafond, ter hoogte van de beide tegenoverliggende zijden van de opening in het verlaagd plafond. Maak vervolgens de gaten voor de schroefdraadstaven.</li> <li>• Bevestig de schroefdraadstaven aan het plafond.</li> </ul> <p>De lengte van deze staven is afhankelijk van de ruimte tussen het verlaagd plafond en het plafond zelf.</p>



**ATTENZIONE!**  
**È CONSIGLIATO SIFONARE**  
**LO SCARICO**  
**DELLA CONDENSA,**  
**INSTALLARE**  
**IL TUBO**  
**DI SCARICO CONDENSA**  
**CON UNA PENDENZA**  
**DI ALMENO 3 cm/metro.**

**IMPORTANT!**  
**YOU ARE RECOMMENDED**  
**TO FIT A SIPHON**  
**ON THE CONDENSATE**  
**DRAIN. INSTALL**  
**A CONDENSATE**  
**DRAIN PIPE**  
**WITH A SLOPE OF**  
**AT LEAST 3 cm/metre.**

**ATTENZIONE!**  
**NEL CASO CI SIA**  
**UNA SECONDA BATTERIA**  
**DI SCAMBIO TERMICO**  
**PROCEDERE**  
**COME ILLUSTRATO**  
**IN PRECEDENZA**  
**SE SI DEVE CAMBIARE**  
**IL LATO ATTACCHI.**

**IMPORTANT!**  
**IF A SECOND**  
**HEAT EXCHANGER COIL**  
**IS FITTED, TO CHANGE**  
**THE CONNECTIONS SIDE,**  
**PROCEED AS**  
**DESCRIBED PREVIOUSLY.**

*Nel caso l'apparecchio sia fornito di valvola collegare i tubi di collegamento alla valvola stessa.*

*If the unit is fitted with a valve, connect the connection pipes to the valve.*

*L'installatore è sempre tenuto a verificare la tenuta dei raccordi del kit valvola, anche quando fornito montato a bordo.*

*The installer must always test the tightness of the valve kit connections, also when it is provided fitted on the unit.*

*Durante la messa in pressione dell'impianto, se si riscontra una perdita dalla batteria di scambio termico, occorre isolare idraulicamente l'unità e contattare il Servizio Assistenza Sabiana.*

*In case of coil water leakage during the pressurization of the installation, it is mandatory to isolate hydraulically the unit and contact the Sabiana Assistance Service.*

*Se l'apparecchio è usato per raffreddare, per evitare gocciolamento di condensa, isolare le tubazioni e la valvola.*

*If the unit is used for cooling, insulate the pipes and valve to avoid drops of condensate forming.*

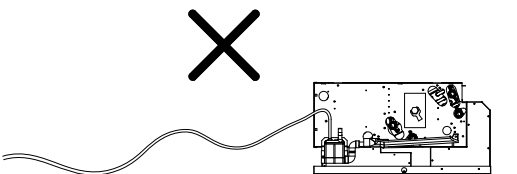
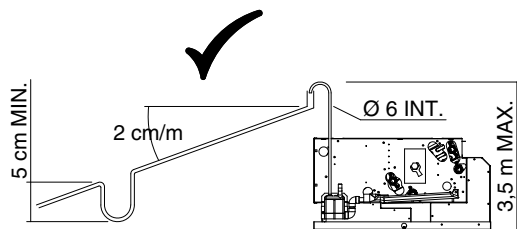
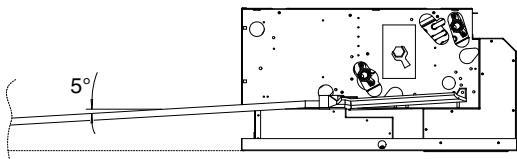
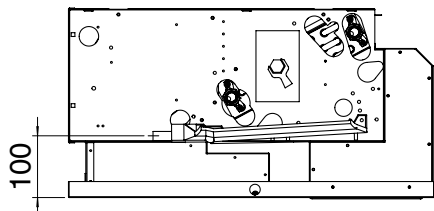
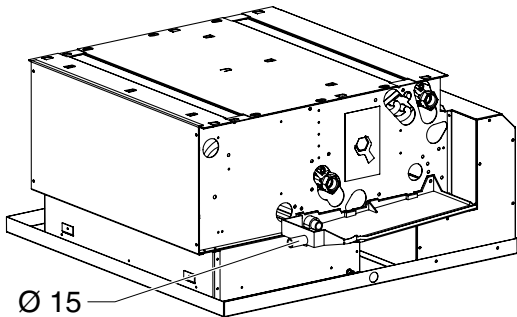
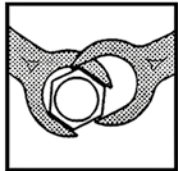
*Nei periodi estivi e per lunghi periodi di tempo con il ventilatore disinserito, per evitare formazioni di condensa all'esterno dell'apparecchio, si consiglia di intercettare l'alimentazione della batteria.*

*During the summer and when the fan is inactive for long periods, you are recommended to shut off the water supply to the coil to avoid condensation forming on the outside of the unit.*

*Nel caso venga richiesta la vaschetta supplementare, raccolta condensa, questa va fissata alla struttura dal lato attacchi e il tubo di scarico condensa va collegato a quest'ultima.*

*If a supplementary condensate drain pan is used, this should be fixed to the connections side of the frame and the condensate drain pipe should be fastened to the latter.*

<p><b>ATTENTION!</b>  <b>IL EST CONSEILLE DE SIPHER L'EVACUATION DES CONDENSATS ET D'INSTALLER LE TUYAU D'EVACUATION DES CONDENSATS AVEC UNE PENTE D'AU MOINS 3 cm/m.</b></p>	<p><b>ACHTUNG!</b>  <b>DER KONDENSATAUSSASS SOLLTE MÖGLICHT MIT EINEM SIPHON VERSEHEN, UND DIE KONDENSAT-ABLAUFLEITUNG MIT EINER NEIGUNG VON MINDESTENS 3 cm/Meter INSTALLIERT WERDEN.</b></p>	<p><b>ATENCIÓN!</b>  <b>SE ACONSEJA COLOCAR UN SIFÓN EN LA DESCARGA DEL CONDENSADO, INSTALAR EL TUBO DE DESCARGA DEL CONDENSADO CON UNA PENDIENTE DE POR LO MENOS 3 cm/metro.</b></p>	<p><b>OPGELET!</b>  <b>HET IS RAADZAAM DE AFVOERBUIS VAN HET CONDENSATIEVOCHT TE HEVELEN, EN DE AFVOERBUIS TE INSTALLEREN MET EEN HELLING VAN MINSTENS 3 cm/meter.</b></p>
<p><b>ATTENTION!</b>  <b>DANS LE CAS OU IL Y AURAIT UNE DEUXIEME BATTERIE D'ECHANGE THERMIQUE, PROCEDER COMME INDIQUE PRECEDEMMENT SI ON DOIT CHANGER LE COTE DES RACCORDES.</b></p>	<p><b>ACHTUNG!</b>  <b>FALLS EINE ZWEITE WÄRMETAUSCHER-BATTERIE VORHANDEN IST, GENAU SO WIE OBEN BESCHRIEBEN VORGEHEN, WENN DIE ANSCHLUSSEITE VERLEGT WERDEN MUSS.</b></p>	<p><b>ATENCIÓN!</b>  <b>SI HAY UNA SEGUNDA BATERÍA DE INTERCAMBIO TÉRMICO, PROCEDER COMO MOSTRADO ANTERIORMENTE SI ES PRECISO CAMBIAR EL LADO DE LAS CONEXIONES.</b></p>	<p><b>OPGELET!</b>  <b>INDIEN ER EEN TWEDE BATTERIJ VOOR DE WARM-TEWISSELING IS, GAAT U TE WERK ZOALS BESCHREVEN IN BOVENSTAANDE ILLUSTRATIE ALS DE ZIJDEN VAN DE AANSLUITINGEN MOETEN WORDEN OMGEWISSELD.</b></p>
<p><i>Si l'appareil est équipé d'une vanne, brancher les tuyauteries de raccordement à cette même vanne.</i></p>	<p><i>Falls das Gerät mit Ventil ausgestattet ist, die Anschlussleitungen mit dem Ventil verbinden.</i></p>	<p><i>Si el aparato lleva válvula, conectar los tubos de enlace con la propia válvula.</i></p>	<p><i>Indien het apparaat uitgerust is met een klep, sluit u de buizen rechtstreeks aan op de klep.</i></p>
<p><i>L'installateur doit toujours vérifier l'étanchéité des raccordements de la kit vanne, même quand il est fourni intégré sur l'unité.</i></p>	<p><i>Der Installateur muss immer die Dichtigkeit der Anschlüsse von dem Bausatz Ventil prüfen, auch wenn das montiert an der Einheit geliefert wird.</i></p>	<p><i>El instalador tiene siempre que comprobar la estanqueidad de las conexiones del kit válvula, también cuando él se entrega montado en la unidad.</i></p>	<p><i>The installer must always test the tightness of the valve kit connections, also when it is provided fitted on the unit.</i></p>
<p><i>Pendant la pressurisation de l'installation, en cas de fuite de la batterie d'échange thermique, il faut isoler l'unité hydrauliquement et contacter le Service d'Assistance Sabiana.</i></p>	<p><i>Während der Druckbeaufschlagung der Installation und im Fall von Undichtigkeit aus dem Wärmetauschregister sollte man die Einheit hydraulisch isolieren und den Sabiana Hilfsdienst kontaktieren.</i></p>	<p><i>Durante la presurización de la instalación, en caso de filtración de la batería de intercambio de calor, se tiene que aislar hidráulicamente la unidad y contactar el Servicio de Asistencia Sabiana.</i></p>	<p><i>In case of coil water leakage during the pressurization of the installation, it is mandatory to isolate hydraulically the unit and contact the Sabiana Assistance Service.</i></p>
<p><i>Si on utilise l'appareil pour rafraîchir, isoler les tuyauteries et la vanne afin d'éviter des égouttements de condensats.</i></p>	<p><i>Wenn das Gerät zum Kühlen benutzt wird, müssen die Rohrleitungen und das Ventil isoliert werden, um ein Heraustropfen von Kondenswasser zu vermeiden.</i></p>	<p><i>Si se usa el aparato para enfriar, para evitar goteos de condensado es preciso aislar las tuberías y la válvula.</i></p>	<p><i>Als het apparaat wordt gebruikt om af te koelen, en om het druppelen van condenswater te voorkomen, isoleert u de buizen en de klep.</i></p>
<p><i>Pendant l'été et lorsque le ventilateur reste longtemps débranché, il est conseillé d'isoler l'alimentation de la batterie afin d'éviter les formations de condensation à l'extérieur de l'appareil.</i></p>	<p><i>Im Sommer und wenn der Ventilator für längere Zeit nicht benutzt wird, empfiehlt sich, die Zuleitung zur Batterie zu sperren, damit sich außen am Gerät kein Kondenswasser bildet.</i></p>	<p><i>En las temporadas veraniegas y cuando se prevea dejar apagado el ventilador por mucho tiempo, para evitar formaciones de condensado al exterior del aparato se aconseja interceptar el agua de alimentación de la batería.</i></p>	<p><i>In de zomermaanden en indien de ventilator lange tijd niet wordt gebruikt, is het raadzaam de voeding van de batterij te onderbreken, om de vorming van condensatievocht aan de buitenkant van het apparaat te voorkomen.</i></p>
<p><i>Si le bac supplémentaire (de récupération des condensats) est demandé, il doit être fixé à la structure du côté des raccords et le tuyau d'évacuation des condensats doit être raccordé à ce bac.</i></p>	<p><i>Falls eine zusätzliche Kondensatwanne verlangt wird, wird diese auf der Anschlussseite an der Struktur befestigt und die Kondensatablaufleitung wird daran angeschlossen.</i></p>	<p><i>En el caso de que se requiera la piletta suplementaria, de recogida del condensado, es preciso fijarla a la estructura por el lado conexiones y el tubo de descarga del condensado debe conectarse a esta última.</i></p>	<p><i>Als voor het opvangen van het condensatievocht het gebruik van een bijkomende opvangbak wordt gevraagd, wordt deze bevestigd aan de structuur, aan de zijde van de aansluitingen; de afvoerbuis wordt aangesloten aan deze laatste.</i></p>



## COLLEGAMENTO IDRAULICO

Nei circuiti aperti (ad esempio quando si utilizza acqua di pozzo), l'acqua utilizzata deve essere ripulita dai materiali in sospensione per mezzo di un filtro che deve trovarsi in ingresso (altrimenti c'è il rischio di erosione da particelle in sospensione).

È inoltre necessario assicurarsi che l'unità sia protetta da polvere e altre sostanze che provocano una reazione acida o alcalina quando combinate con l'acqua (corrosione dell'alluminio).

È fondamentale un'installazione corretta che preveda anche l'isolamento delle tubazioni dell'aria con materiale isolante anticondensa in corrispondenza dei collegamenti delle tubazioni del fluido.

### Fluido termovettore

Il Fluido termovettore è costituito da acqua o da una soluzione di acqua e glicole.

La temperatura del fluido deve essere compresa tra 6 e 80 °C e non deve mai superare tali limiti.

Pressione massima di esercizio batteria: 1600 kpa (16 bar).

Usare sempre chiave e controchiave per l'allacciamento della batteria alle tubazioni.

Prevedere sempre una valvola di intercettazione del flusso idraulico.

### ATTENZIONE!

Nei periodi estivi e per lunghi periodi di tempo con il ventilatore disinnescato, per evitare formazioni di condensa all'esterno dell'apparecchio, è necessario di intercettare l'alimentazione della batteria.

Nel caso l'apparecchio sia fornito di valvola, collegare i tubi di collegamento alla valvola stessa.

Se l'apparecchio è usato per raffreddare, per evitare gocciolamento di condensa, isolare le tubazioni e la valvola.

### Flessibile di scarico condensa

È CONSIGLIATO SIFONARE LO SCARICO DELLA CONDENZA. INSTALLARE IL TUBO DI SCARICO CONDENZA CON UNA PENDENZA DI ALMENO 2 cm/metro.

## HYDRAULIC CONNECTIONS

On open system (e.g. when using well water), the water used should be cleaned from suspended matter by means of a filter which should be located in the inlet. Otherwise there is a risk of erosion due to suspended matter.

You must also ensure that the unit is protected from dust and other substances that cause an acid or alkali reaction when combined with water (aluminum corrosion).

Correct installation is essential, which includes the insulation of the air pipes with anti-condensation insulating material around the fluid pipe connections.

### Heating and cooling fluid

The heating or cooling fluid must be water or a water/glycol mixture.

The fluid temperature must be between 6 and 80 °C and must never be outside this range.

Coil maximum working pressure: 1600 kpa (16 bars).

Always use two spanners to connect the heat exchanger to the pipes.

Always fit a gate valve in the water circuit.

### WARNING!

During the summer and when the fan is inactive for long periods, it's necessary to shut off the water supply to the coil to avoid condensation forming on the outside of the unit.

If the unit is fitted with a valve, connect the connection pipes to the valve.

If the unit is used for cooling, insulate the pipes and valve to avoid drops of condensate forming.

### Condensate drain hose

YOU ARE RECOMMENDED TO FIT A SIPHON ON THE CONDENSATE DRAIN. INSTALL A CONDENSATE DRAIN PIPE WITH A SLOPE OF AT LEAST 2 cm/metre.

**RACCORDEMENT  
HYDRAULIQUE**

Dans les circuits ouverts (par exemple lorsqu'on utilise l'eau d'un puit), l'eau utilisé doit être à nouveau renettoyé de les substances polluantes avec un filtre, qui devrait être placé à l'entrée du réseau. Autrement il y a le risque de corrosion à cause des substances polluantes.

En outre il faut s'assurer que l'unité soit protégée de la poussière et d'autres substances qui provoquent une réaction acide ou alcaline, si mélangées avec de l'eau (corrosion aluminium).

Pour une bonne installation, il est essentiel d'isoler la tuyauterie de l'air avec une matière isolante anti-condensation aux raccordements des tuyauteries du fluide.

**Fluide caloporteur et fluide frigorigène**

Le fluide caloporteur et le fluide frigorigène sont constitués d'eau ou d'une solution d'eau et glycol.

La température du fluide doit être comprise entre 6 et 80 °C et ne doit jamais dépasser ces limites.

Pression de marche maximale batterie : 1600 kpa (16 bars).

Utiliser toujours une cle et une contre-cle pour le raccordement de la batterie aux tuyauteries.

Prevoir toujours une vanne d'arrêt du flux hydraulique.

**ATTENTION!**

Pendant l'été et lorsque le ventilateur reste longtemps débranché, il est nécessaire d'isoler l'alimentation de la batterie afin d'éviter les formations de condensation à l'extérieur de l'appareil.

Si l'appareil est équipé d'une vanne, brancher les tuyauteries de raccordement à cette même vanne.

Si on utilise l'appareil pour rafraîchir, isoler les tuyauteries et la vanne afin d'éviter des égouttements de condensats.

**Flexible d'évacuation condensats**

IL EST CONSEILLE DE SIPHONER L'EVACUATION DES CONDENSATS ET D'INSTALLER LE TUYAU D'EVACUATION DES CONDENSATS AVEC UNE PENTE DAU MOINS 2 cm/m.

**WASSERANSCHLUSS**

Bei geöffneten Anlagen (z.B zum Gebrauch des Wassers eines Brunnens) muss das Wasser, durch einen am Eintritt eingestellten Filter, noch einmal von den Schwebstoffen gesäubert werden. Ansonsten besteht die Gefahr einer Erosion durch Schwebstoffe.

Es ist außerdem zu beachten, die Einheit vor Staub und anderen Stoffen zu beschützen, welche eine Säure-Base oder alkalische Reaktionen verursachen könnten, sollten sie mit Wasser in Verbindung kommen (Ätzen des Aluminiums).

Die Installation muss unbedingt korrekt erfolgen und auch die Isolierung gegen Kondenswasser an den Verbindungen der Flüssigkeitsleitungen einschließen.

**Kältemedium**

Das Kältemedium besteht aus Wasser oder einer Lösung aus Wasser und Glykol.

Die Temperatur der Flüssigkeit muss zwischen 6° und 80 °C betragen und darf diese Grenzwerte auf keinen Fall unter- oder überschreiten.

Max. Betriebsdruck register: 1600 kpa (16 bar).

Für den Anschluss des Registers an die Rohrleitungen stets einen Schlüssel und Gegenschlüssel benutzen.

Stets ein Sperrventil für den Wasserfluss vorsehen.

**ACHTUNG!**

Im Sommer und wenn der Ventilator längere Zeit nicht benutzt wird, empfiehlt es sich, die Zuleitung zum Register zu sperren, damit sich außen am Gerät kein Kondenswasser bildet.

Falls das Gerät mit Ventil ausgestattet ist, die Verbindungsrohre an dieses Ventil anschließen.

Um bei Einsatz des Geräts zum Kühlen das Tropfen von Kondenswasser zu vermeiden, sollten Rohrleitungen und Ventil isoliert werden.

**Kondensatablaufleitung**

ES EMPFIEHLT SICH AM AUSLASS DES KONDENSATWASSERS EINEN SIPHON ZU INSTALLIEREN. DEN KONDENSATABLAUF MIT EINER NEIGUNG VON MINDESTENS 2 cm/Meter INSTALLIEREN.

**ENLACE HIDRÁULICO**

En los circuitos abiertos (por ejemplo, cuando se usa agua de pozo), el agua usada se debe limpiar aún más para eliminar los materiales en suspensión, usando un filtro que debería estar en entrada. De lo contrario existe el riesgo de erosión debido a las partículas en suspensión.

Además, es necesario asegurarse de que la unidad esté protegida contra el polvo y otras sustancias que provocan reacción ácida o alcalina cuando se combinan con el agua (corrosión del aluminio).

Es fundamental una correcta instalación que prevea también el aislamiento de las tuberías del aire con material aislante anticondensación en el enlace de las conexiones de las tuberías del fluido.

**Fluido termovector**

El fluido termovector está compuesto por agua o una solución de agua y glicol.

La temperatura del fluido debe estar comprendida entre 6 y 80 °C y no debe superar nunca dichos límites.

Máxima presión de ejercicio batería: 1600 kpa (16 bar).

Usar siempre llave y segunda llave para la conexión de la batería a las tuberías.

Prever siempre una válvula de corte del flujo hidráulico.

**ATENCIÓN!**

Durante el verano y para largos períodos de tiempo con el ventilador desenchufado, para evitar la formación de agua de condensación en el exterior del aparato, es necesario cortar la alimentación de la batería.

En caso de que el aparato se entregue con válvula, conectar los tubos de conexión a dicha válvula.

Si el aparato se usa para enfriar, para evitar el goteo de agua de condensación, aislar las tuberías y la válvula.

**Flexible de descarga del agua de condensación**

SE ACONSEJA COLOCAR UN SIFÓN EN LA EVACUACIÓN DEL AGUA DE CONDENSACIÓN INSTALAR EL TUBO DE EVACUACIÓN DEL AGUA DE CONDENSACIÓN CON UNA PENDIENTE DE COMO MÍNIMO 2 cm/metro.

**HYDRAULISCHE  
AANSLUITING**

In open circuits (bijvoorbeeld wanneer men putwater gebruikt), moet het gebruikte water verder worden gezuiverd om materialen in suspensie te verwijderen met behulp van een filter op de ingang. Anders bestaat er risico voor erosie door de deeltjes in suspensie.

Bovendien is het nodig om te verzekeren dat de groep beschermd is tegen stof en andere substanties die een zure of alkalische reactie veroorzaken wanneer die met water worden gecombineerd (corrosie van aluminium).

Het is van wezenlijk belang te zorgen voor een correcte installatie waarbij de luchtleidingen geïsoleerd worden met een condensvrij isolatiemateriaal, ter hoogte van de verbindingen van de vloeistofleidingen.

**Vloeistof thermovector**

De Vloeistof van de thermovector bestaat uit water of een oplossing van water en glycol.

De temperatuur van de vloeistof moet begrepen zijn tussen 6 en 80 °C en mag deze grenzen niet overschrijden.

Maximale bedrijfsdruk batterij: 1600 kpa (16 bar).

Gebruik steeds sleutels en tegensleutels om de batterij te koppelen aan de leidingen.

Voorzie steeds een retourklep.

**LET OP!**

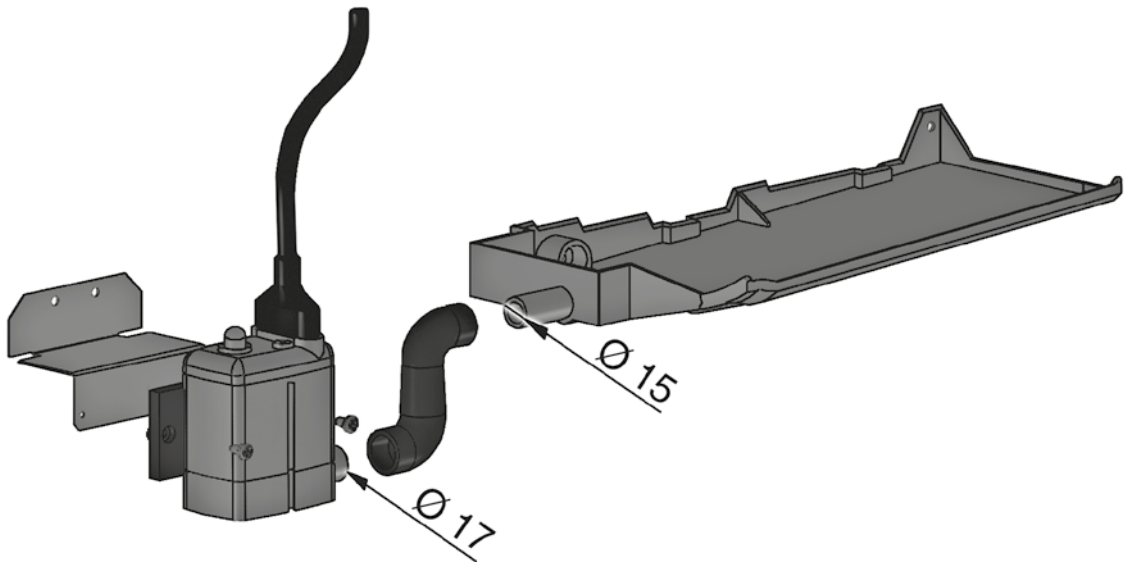
In de zomermaanden en indien de ventilator lange tijd niet wordt gebruikt, is het raadzaam de voeding van de batterij te onderbreken, om de vorming van condensatievocht aan de buitenkant van het apparaat te voorkomen.

Indien het apparaat uitgerust is met een klep, sluit u de buizen rechtstreeks aan op de klep.

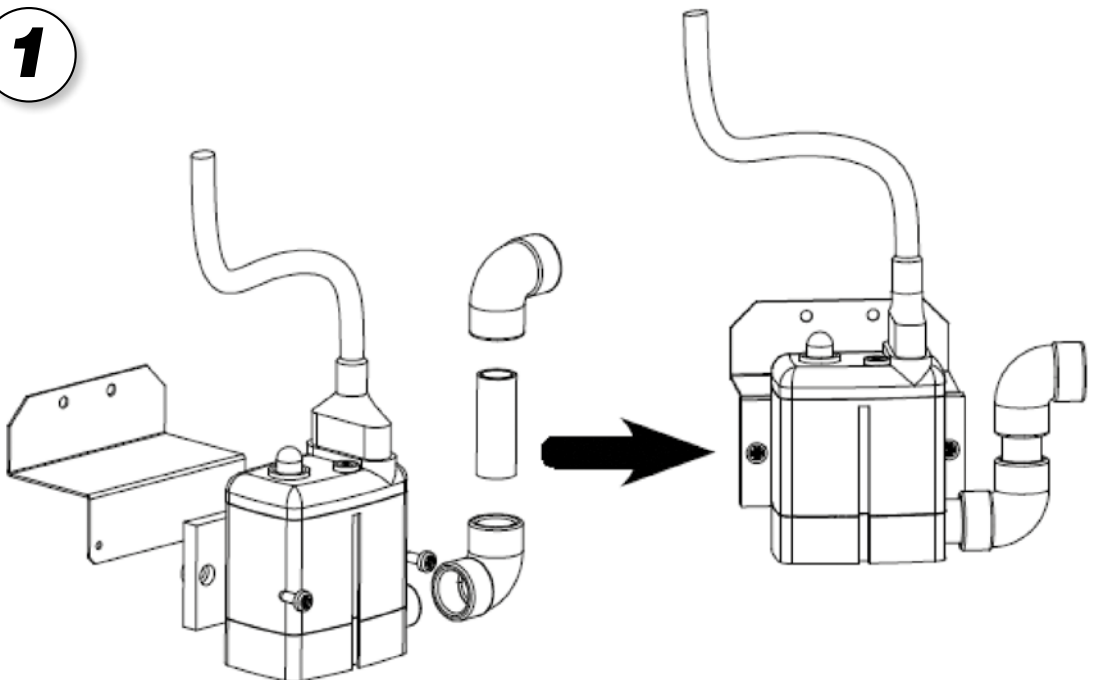
Als het apparaat wordt gebruikt om af te koelen, en om het druppelen van condensatiewater te voorkomen, isoleert u de buizen en de klep.

**Slang afvoer condensatievocht**

HET IS RAADZAAM DE AFVOERBUIS VAN HET CONDENSATIEVOCHT TE HEVELEN. INSTALLEER DE AFVOERBUIS MET EEN HELLING VAN MINSTENS 2 cm/meter.



**1**



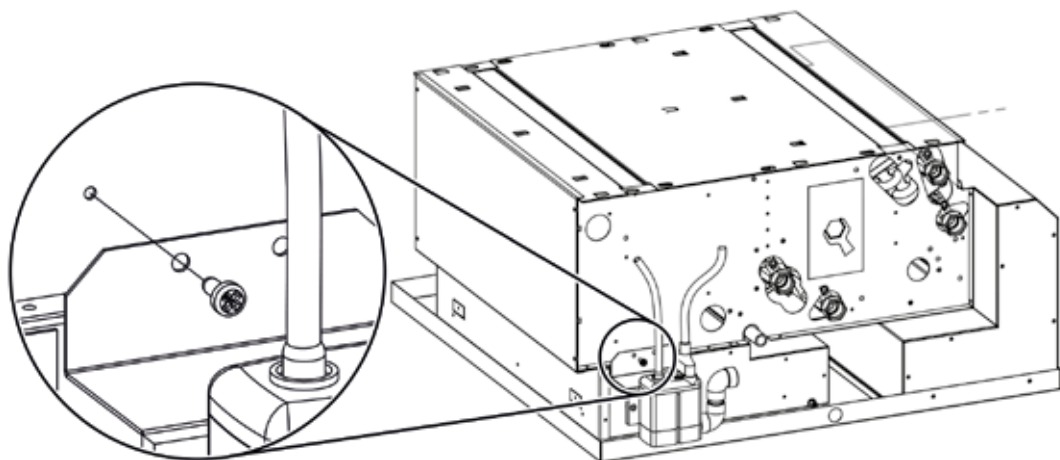
POMPE  
D'EVACUATION  
DES CONDENSATS

KONDENSATPUMPE

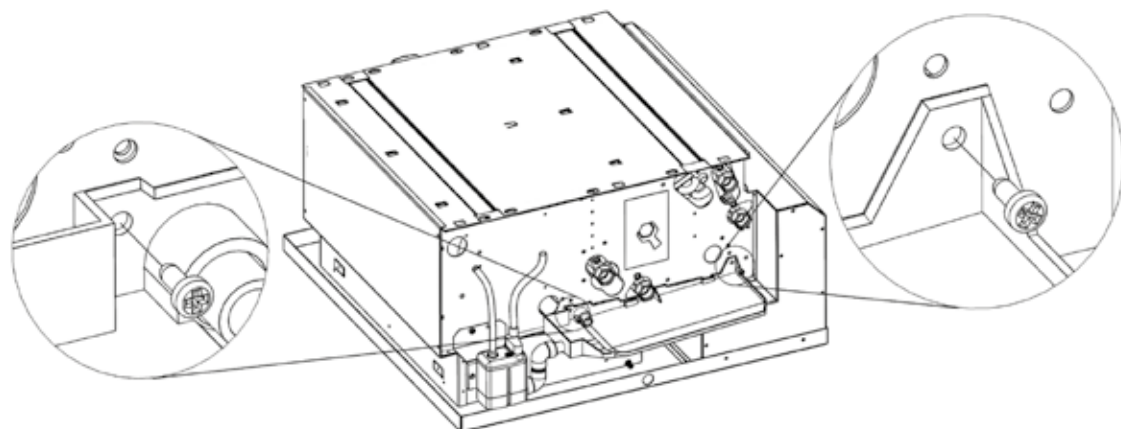
BOMBA  
DE EVACUACIÓN  
DE CONDENSADOS

CONDENSWATER-  
POMP

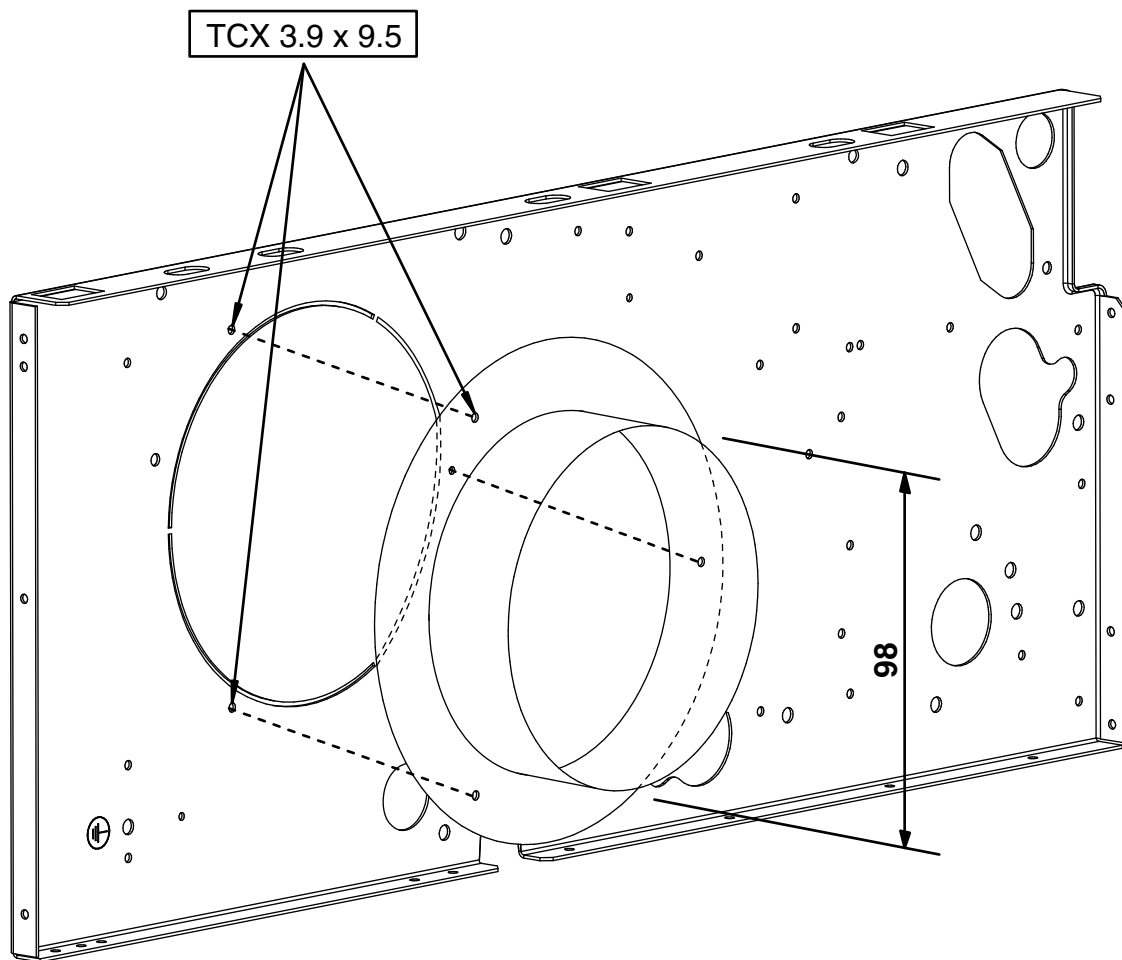
**2**



**3**



TYPE	CODE
FRC 100	6064191



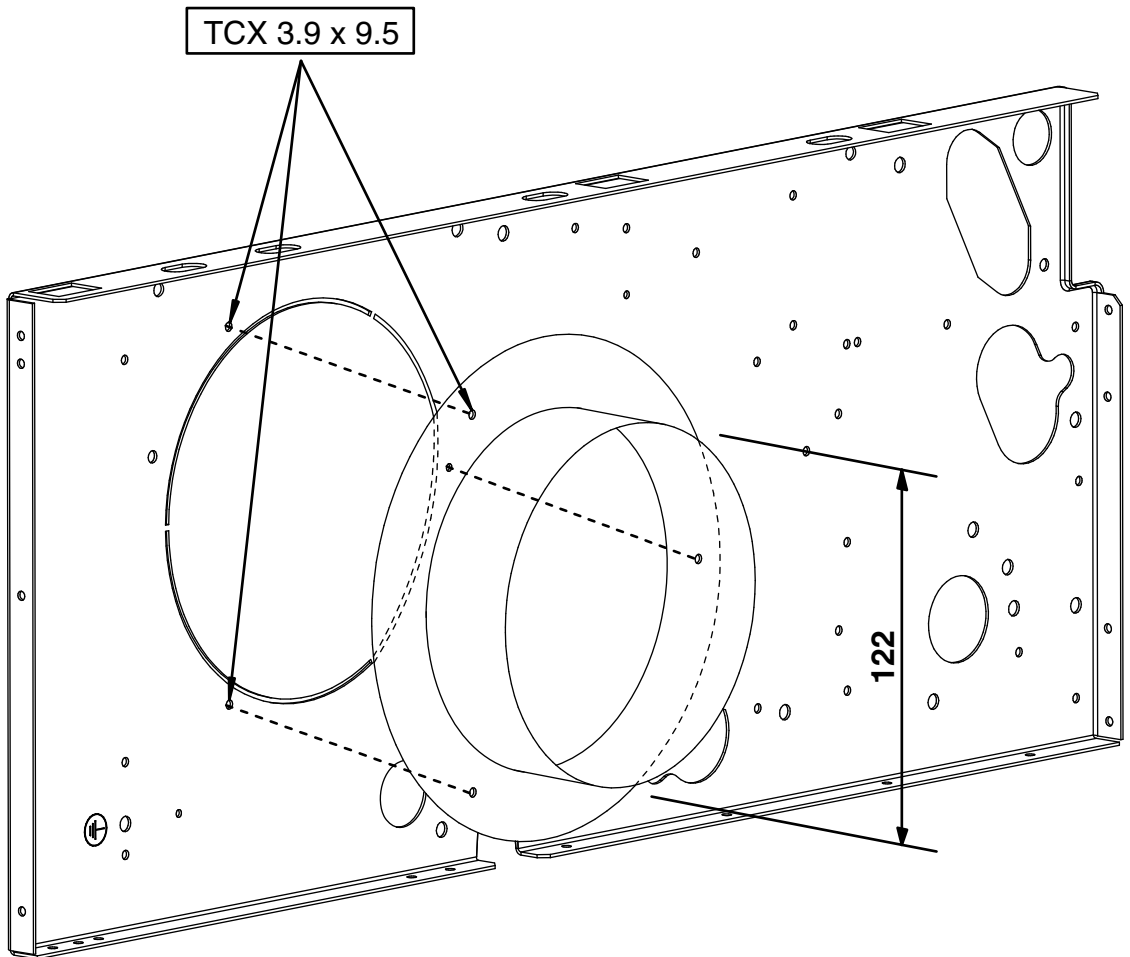
PIQUAGE  
AIR NEUF

FLANSCH-  
ANSCHLUSS MIT  
RUNDMANSCHETTE

ACOPLAMIENTO  
CON BOCAS  
CIRCULARES

FRESH  
AIR CONNECTION

TYPE	CODE
FRC 120	6064192



### Valvola a 3 vie per batteria principale VBP

Valvola acqua a tre vie ON-OFF 230 V e kit di montaggio con detentore a regolazione micrometrica (accessorio optional).

### VBP main battery 3 way valve

Control valve kit: 3 way valve, ON-OFF, with electric motor and mounting kit with regulating check valve (optional).

### Vanne pour batterie principale VBP

Vanne 3 voies (ON-OFF), 230 V et kit de montage avec té de réglage micrométrique (option).

### 3-Wege-Wasserventil für Hauptregister VBP

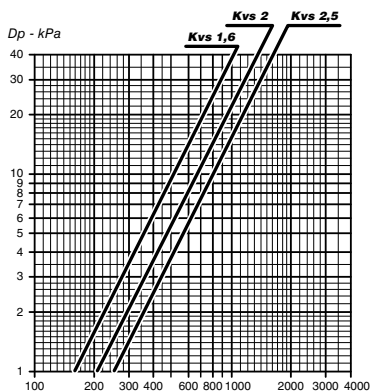
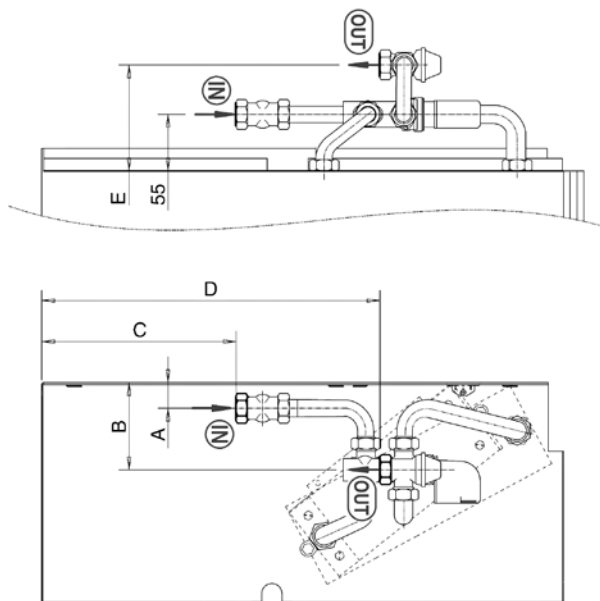
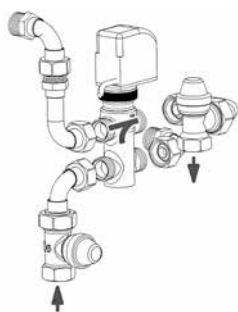
3-Wege-Wasserventil ON-OFF 230 V mit elektrischem Motor und Montage KIT mit Reglerventil (optional).

### Válvula para batería principal VBP

Válvula agua de tres vías ON-OFF, con actuador eléctrico y kit de montaje (opción).

### Klep voor hoofdbatterij VBP

Driewegswaterklep ON-OFF, met elektrische bediening en montagekit (optioneel accessoire).



Portata acqua (l/h) - Water flow (l/h)  
Débit d'eau (l/h) - Wasserdurchflussmenge (l/h)  
Caudal de agua (l/h) - Waterdebit (l/h)

Mod.	Dimensioni (mm) Dimensions (mm) Dimensions (mm) Dimensionen (mm) Dimensión (mm) Afmetingen (mm)					Valvola Valve Vanne Wasserventil Válvula Klep			Detentore Manual stop valve Détenteur Reduzierventil Detentor Houders			Montata Fitted Montée Montiert Montada Gemonteerd	Non montata Not fitted À monter Nicht Montiert No montada Niet gemonteerd
	A	B	C	D	E	DN	(Ø)	Kvs	DN	(Ø)	Kvs	Codice - Code - Art. Nr. - Código	
<b>1 - 2</b>	25	85	190	290	105	15	1/2"	1,6	15	1/2" F	2	9066561W 9066561	9066560W 9066560
<b>3</b>	25	85	190	290	105	20	3/4"	2,5	15	1/2" F	2	9060471W 9060471	9060474W 9060474

### Valvola a 3 vie per batteria aggiuntiva VBA

Valvola acqua a tre vie ON-OFF 230 V e kit di montaggio con detentore a regolazione micrometrica (accessorio optional).

### VBA auxiliary battery 3 way valve

Control valve kit: 3 way valve, ON-OFF, with electric motor and mounting kit with regulating check valve (optional).

### Vanne pour batterie additionnelle VBA

Vanne 3 voies (ON-OFF), 230 V et kit de montage avec tés de réglage micrométrique (option).

### 3-Wege-Wasserventil für Zusatzregister VBA

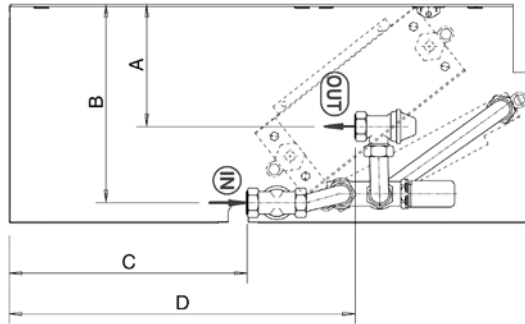
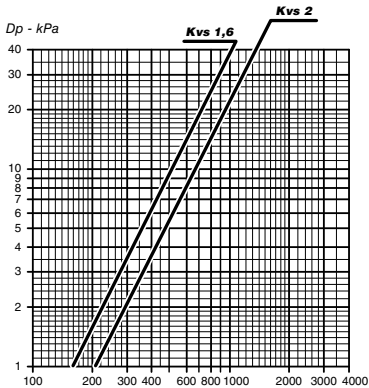
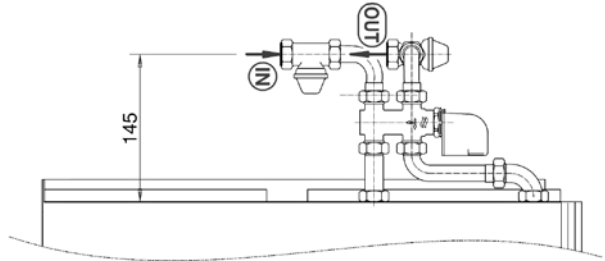
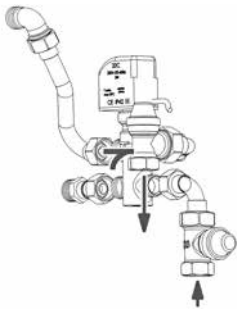
3-Wege-Wasserventil ON-OFF 230 V mit elektrischem Motor und Montage KIT mit Reglerventil (optional).

### Válvula para batería adicional VBA

Válvula agua de tres vías ON-OFF, con actuador eléctrico y kit de montaje (opción).

### Klep voor hulp batterij VBA

Driewegswaterklep ON-OFF, met elektrische bediening en montagekit (optioneel accessoire).



Portata acqua (l/h) - Water flow (l/h)  
Débit d'eau (l/h) - Wasserdurchflussmenge (l/h)  
Caudal de agua (l/h) - Waterdebit (l/h)

Mod.	Dimensioni (mm) Dimensions (mm) Dimensions (mm) Dimensionen (mm) Dimensión (mm) Afmetingen (mm)				Valvola Valve Vanne Wasserventil Válvula Klep			Detentore Manual stop valve Détendeur Reduzierventil Detentor Houders			Montata Fitted Montée Montiert Montada Gemonteerd		Non montata Not fitted À monter Nicht Montiert No montada Niet gemonteerd	
	A	B	C	D	DN	(Ø)	Kvs	DN	(Ø)	Kvs	Codice - Code - Art. Nr. - Código			
<b>1 ÷ 3</b>	120	195	240	340	15	1/2"	1,6	15	1/2" F	2	9060472W 9060472	9060475W 9060475		

### Valvola a 3 vie semplificata per batteria principale e addizionale VS

Valvola acqua a tre vie ON-OFF 230 V e kit di montaggio senza detentore a regolazione micrometrica. Valvola con battuta piana (accessorio optional).

### VS simplified valve kit for 3 way valve

3 way valve, (ON-OFF) with electric motor and mounting kit. Valve with flat connection without micrometric lockshield valve (optional).

### Vanne sans tés de réglage pour batterie principale ou additionnelle VS

Vanne 3 voies (ON-OFF), 230 V et kit de montage. Vannes avec raccordement à joint plat (option).

### 3-Wege-Wasserventil ohne Absperrungen VS

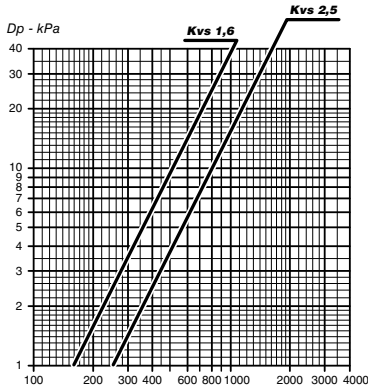
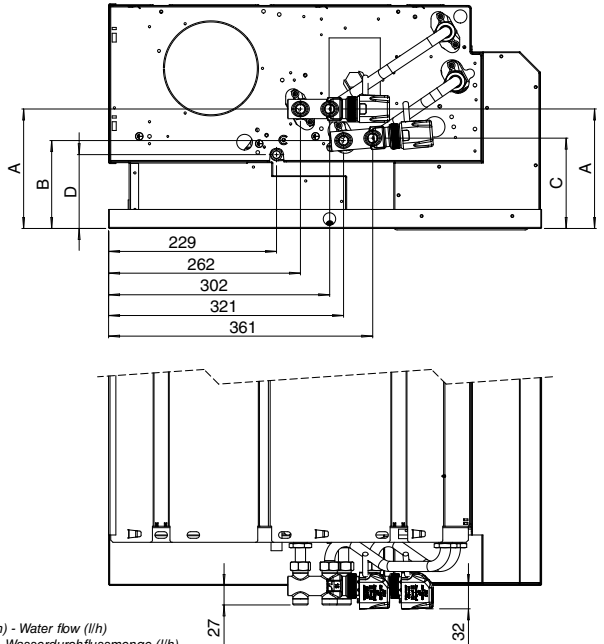
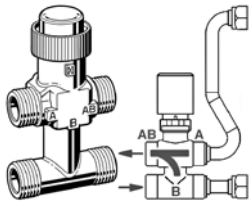
3-Wege-Wasserventil ON-OFF 230 V und Montage-Kit. Ventil mit waagrechtchen Anschlüssen (optional).

### Válvula de tres vías simplificada VS

Válvula agua de tres vías ON-OFF, 230 V y kit de montaje. Válvula con asiento plano (opción).

### Simplee drievoudige klep 3 voor hoofdbatterij en extra batterij VS

Driewegswaterklep ON-OFF 230 V en montagekit. Klep met vlakke verbinding (optioneel accessoire).



Portata acqua (l/h) - Water flow (l/h)  
Débit d'eau (l/h) - Wasserdurchflussmenge (l/h)  
Caudal de agua (l/h) - Waterdebit (l/h)

Mod.	Dimensioni (mm) Dimensions (mm) Dimensions (mm) Dimensionen (mm) Dimensión (mm) Afmetingen (mm)				Principale - Main - Principale Haupt - Principal - Hoofd				Addizionale - Additional - Additionnelle Zusatz - Adicional - Hulp					
	A	B	C	D	Valvola Valve Vanne Wasserventil Válvula Klep	Montata Fitted Montée Montiert Montada Gemonteerd	Non montata Not fitted À monter Nicht Montiert No montada Niet gemonteerd	Codice - Code - Art. Nr. - Código	Valvola Valve Vanne Wasserventil Válvula Klep	Montata Fitted Montée Montiert Montada Gemonteerd	Non montata Not fitted À monter Nicht Montiert No montada Niet gemonteerd	Codice - Code - Art. Nr. - Código		
1 - 2	163	120	123	101	15	1/2"	1,6	9066571W 9066571	9066570W 9066570	15	1/2"	1,6	9060483W 9060483	9060480W 9060480
3					20	3/4"	2,5	9060484W 9060484	9060481W 9060481					

## Valvola a 2 vie per batteria principale e addizionale V2

Valvola a 2 vie ON-OFF 230 V (accessorio optional).

## V2 2 way valve for main and additional coil

Control valve kit: 2 way valve, ON-OFF, with electric motor and mounting kit (optional).

## Vanne pour batterie principale et batterie additionnelle V2

Vanne 2 voies (ON-OFF), avec servomoteur et kit de montage (option).

## 2-Wege-Wasserventil für Hauptregister und für Zusatzregister V2

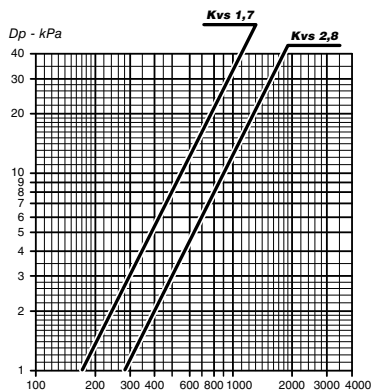
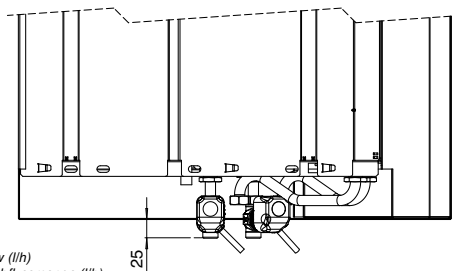
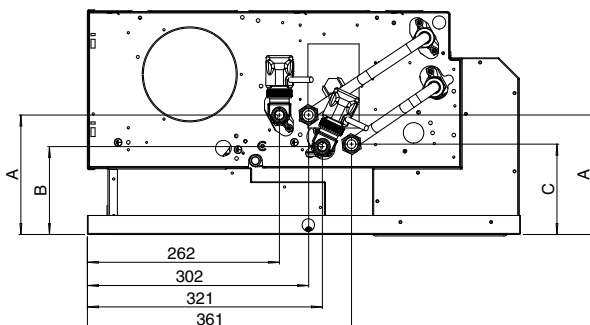
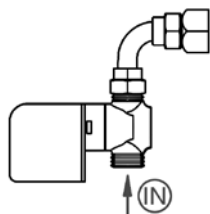
2-Wege-Wasserventil ON-OFF 230 V mit elektrischem Motor und Montage KIT (optional).

## Válvula para batería principal y adicional V2

Válvula eléctrica de dos vías ON-OFF, con actuador eléctrico y kit de montaje (opción).

## Tweewegshoofdklep voor hoofdbatterij en extra batterij V2

Tweewegsklep ON-OFF 230 V (optioneel accessoire).



Portata acqua (l/h) - Water flow (l/h)  
Débit d'eau (l/h) - Wasserdurchflussmenge (l/h)  
Caudal de agua (l/h) - Waterdebit (l/h)

Mod.	Dimensioni (mm) Dimensions (mm) Dimensions (mm) Dimensionen (mm) Dimensión (mm) Afmetingen (mm)			Principale - Main - Principale Haupt - Principal - Hoofd			Addizionale - Additional - Additionnelle Zusatz - Adicional - Hulp						
	A	B	C	Valvola Valve Vanne Wasserventil Válvula Klep	Montata Fitted Montée Montiert Montada Gemonteerd	Non montata Not fitted À monter Nicht Montiert No montada Niet gemonteerd	Codice - Code - Art. Nr. - Código	Valvola Valve Vanne Wasserventil Válvula Klep	Montata Fitted Montée Montiert Montada Gemonteerd	Non montata Not fitted À monter Nicht Montiert No montada Niet gemonteerd	Codice - Code - Art. Nr. - Código		
1 - 2	163	120	123	15	1/2"	1,7	9060476W 9060476	9060478W 9060478	15	1/2"	1,7	9060476W 9060476	9060478W 9060478
3				20	3/4"	2,8	9060477W 9060477	9060479W 9060479					



## COLLEGAMENTI ELETRICI

### Prescrizioni generali

- Prima di installare il ventilconvettore verificare che la tensione nominale di alimentazione sia di 230 V - 50 Hz.
- Assicurarsi che l'impianto elettrico sia adatto ad erogare, oltre alla corrente di esercizio richiesta dal ventilconvettore, anche la corrente necessaria per alimentare elettrodomestici ed apparecchi già in uso.
- Effettuare i collegamenti elettrici secondo le leggi e le norme nazionali vigenti.

**Prevedere a monte della singola unità un DISPOSITIVO DI PROTEZIONE DIFFERENZIALE (RCD) con corrente differenziale nominale (I<sub>dn</sub>) non superiore a 30 mA.**

- A monte dell'unità prevedere un interruttore onnipolare con una distanza di apertura dei contatti che consenta la disconnessione completa nelle condizioni della categoria di sovratensione III.

Occorre sempre effettuare la messa a terra dell'unità.

Togliere sempre l'alimentazione elettrica prima di accedere alla macchina.

**La sezione minima dei conduttori è 0,75 mm<sup>2</sup>**

### Indicazioni per il collegamento

L'apparecchio è equipaggiato di una morsettiera di collegamento posta sulla fiancata interna, lato opposto attacchi idraulici. Il collegamento deve essere effettuato rispettando gli schemi elettrici riportati sul presente libretto.

La morsettiera montata sul ventilconvettore è già predisposta per il collegamento ai diversi comandi secondo le indicazioni fornite nella sezione "Comandi e Schemi elettrici".

## ELECTRICAL CONNECTIONS

### General instructions

- Before installing the fan coil, make sure the rated voltage of the power supply is 230 V - 50 Hz.
- Make sure that, in addition to supplying the working current required by the fan coil, the mains electrical supply is also able to supply the current necessary to operate other household appliances and units.
- Perform electrical connections in accordance with laws and regulations in force in the country concerned.

**Provide, for the product protection, a RESIDUAL CURRENT DEVICE (RCD) with a nominal residual operating current rating (I<sub>dn</sub>) not exceeding 30 mA.**

- Upstream of the unit, a disconnection switch must be provided and shall have a contact separation in all poles, providing full disconnection under overvoltage category III condition.

The unit must always be earthed.

Always disconnect the electrical power supply before opening the unit.

**The minimum cross section of the electric wires is 0,75 mm<sup>2</sup>**

### Connection instructions

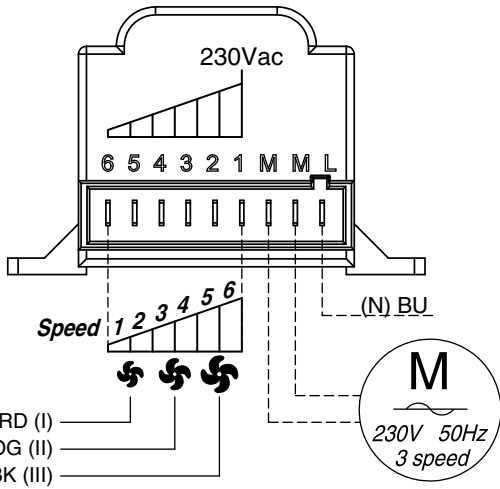
The unit is fitted with a connection terminal board on the internal side panel on the opposite side to the hydraulic couplings. To connect, respect the wiring diagrams in this booklet.

The terminal board on the fan coil is designed for connection to the various controls following the instructions provided in the section "Controls and Electrical Wiring Diagrams".

<b>BRANCHEMENTS ELECTRIQUES</b>	<b>ELEKTRO- ANSCHLÜSSE</b>	<b>CONEXIONES ELECTRICAS</b>	<b>ELEKTRISCHE AANSLUITINGEN</b>
<b>Instructions</b>	<b>Allgemeine Anweisungen</b>	<b>Prescripciones generales</b>	<b>Algemene voorschriften</b>
<ul style="list-style-type: none"> <li>• Avant d'installer le ventilateur-convecteur vérifier que la tension d'alimentation nominale est de 230 V - 50 Hz.</li> <li>• S'assurer que la puissance de l'installation électrique est suffisante pour fournir le courant de marche pour le ventilateur-convecteur ainsi que le courant nécessaire pour alimenter les électroménagers et les appareils déjà utilisés.</li> <li>• Effectuer les branchements électriques selon la législation et les normes nationales en vigueur.</li> </ul>	<ul style="list-style-type: none"> <li>• Vor der Installation des Klimakonvektors sicherstellen, dass die nominale Versorgungsspannung 230 V - 50 Hz beträgt.</li> <li>• Sicherstellen, dass die Elektroanlage in der Lage ist, neben dem Klimakonvektor auch die anderen Haushaltsgeräte zu versorgen.</li> <li>• Die Elektroanschlüsse müssen gemäß der einschlägigen Gesetze und Vorschriften hergestellt werden.</li> </ul>	<ul style="list-style-type: none"> <li>• Antes de instalar el ventilador convector verificar que la tensión nominal de alimentación sea de 230 V - 50 Hz.</li> <li>• Asegurarse de que la instalación eléctrica sea apta para distribuir, además de la corriente de ejercicio requerida por el ventilador convector, la corriente necesaria para alimentar electrodomésticos que ya se estuvieran usando.</li> <li>• Efectuar las conexiones eléctricas de acuerdo con las leyes y las normativas nacionales vigentes.</li> </ul>	<ul style="list-style-type: none"> <li>• Alvorens de ventilatorconvector te installeren, wordt gecontroleerd of de nominale voedingsspanning gelijk is aan 230 V - 50 Hz.</li> <li>• Waak erover dat de elektrische installatie in staat is om, naast de bedrijfstrom vereist door de ventilatorconvector, de nodige energie te leveren voor de voeding van de reeds in gebruik zijnde huishoudtoestellen en apparaten.</li> <li>• De elektrische aansluitingen uitvoeren volgens de geldende nationale wetgevingen en normen.</li> </ul>
<p style="text-align: center;"><b>Veillez installer un DISPOSITIF DE PROTECTION DIFFÉRENTIELLE (RCD) en amont de l'unité, avec un courant différentiel nominal (Idn) ne dépassant pas 30 mA.</b></p>	<p style="text-align: center;"><b>Vor jedem Gerät EINEN FEHLERSTROMSCHUTZSCHALTER (RCD) mit einem Nennfehlerstrom (Idn) von maximal 30 mA vorsehen.</b></p>	<p style="text-align: center;"><b>Antes de cada unidad, debe colocarse un DISPOSITIVO DE PROTECCIÓN DIFERENCIAL (RCD) con corriente diferencial nominal (Idn) que no exceda los 30 mA.</b></p>	<p style="text-align: center;"><b>Voorzie vóór elke EENHEID EEN DIFFERENTIEELBEVEILIGING (RCD) met een nominale differentieelstroom (Idn) van niet meer dan 30 mA.</b></p>
<ul style="list-style-type: none"> <li>• En amont de l'unité prévoir un interrupteur unipolaire avec distance d'ouverture des contacts, qui permet complètement la coupure électrique à l'état de la catégorie III de surcharge électrique.</li> </ul>	<ul style="list-style-type: none"> <li>• Das Gerät mit einem allpoligen Schalter mit solcher Kontaktöffnung versorgen, dass die totale Unterbrechung unter der Bedienung des Überspannungs-Typs III ermöglicht.</li> </ul>	<ul style="list-style-type: none"> <li>• Preveer, para la alimentación de la unidad, un interruptor de corte omnipolar (CAT III) para desconexión completa.</li> </ul>	<ul style="list-style-type: none"> <li>• In de e-voeding van de unit dient een werkschakelaar geplaatst te worden, welke voeding kan onderbreken bij overvoltage onder condities van Categorie III.</li> </ul>
<p><i>Il faut toujours effectuer la mise à la terre de l'unité.</i></p>	<p>Das Gerät vorschriftsmäßig erden.</p>	<p>Realizar siempre la toma de tierra de la unidad.</p>	<p>De eenheid moet in elk geval worden uitgerust met een aardaansluiting.</p>
<p><i>Débrancher toujours la machine avant d'y accéder.</i></p>	<p>Vor dem Zugriff auf das Geräteinnere stets die Spannungsversorgung unterbrechen.</p>	<p>Retirar siempre la corriente eléctrica antes de acceder a la máquina.</p>	<p>Koppel altijd eerst de elektrische voeding los alvorens aan het apparaat te komen.</p>
<p><b>La section minimum des conducteurs est 0,75 mm<sup>2</sup></b></p>	<p><b>Der Mindestquerschnitt der Leiter beträgt 0,75 mm<sup>2</sup></b></p>	<p><b>La sección mínima de los conductores es de 0,75 mm<sup>2</sup></b></p>	<p><b>De minimale doorsnede van de geleiders bedraagt 0,75 mm<sup>2</sup></b></p>
<p><b>Indications pour le raccordement</b></p>	<p><b>Anleitungen für den Anschluss</b></p>	<p><b>Indicaciones para la conexión</b></p>	<p><b>Aanwijzingen voor de aansluiting</b></p>
<p><i>L'appareil est équipé d'un bornier de raccordement placé sur le côté intérieur, du côté opposé aux raccords hydrauliques. Le raccordement doit être effectué en respectant les schémas électriques donnés dans cette notice.</i></p>	<p><i>Das Gerät ist mit einer Anschlussklemmleiste ausgestattet, die an der inneren Seitenwand, gegenüber den Wasseranschlüssen untergebracht ist. Für den Anschluss müssen die in dieser Betriebsanleitung enthaltenen Schaltpläne befolgt werden.</i></p>	<p><i>El aparato está equipado con una caja de bornes de conexión situada en el lateral interno, en el lado opuesto a las conexiones hidráulicas. La conexión se tiene que realizar respetando los esquemas eléctricos que figuran en el presente manual.</i></p>	<p><i>Het apparaat is uitgerust met een aansluitklemmenbord dat zich aan de binnenkant bevindt, op de wand tegenover de hydraulische aansluitingen. De aansluiting dient te worden uitgevoerd conform de schakelschema's in deze handleiding.</i></p>
<p><i>Le bornier monté sur le ventilateur-convecteur est déjà prêt pour la connexion des différentes commandes selon les instructions fournies dans la section "Commandes et Schémas électriques".</i></p>	<p><i>Die am Klimakonvektor montierte Klemmleiste ist bereits für den Anschluss der verschiedenen Steuerungen gemäß der Anleitungen des Kapitels "Steuerungen und Schaltpläne" vorbereitet.</i></p>	<p><i>La caja de bornes montada sobre el ventilador convector ya está preparada para la conexión a los distintos mandos de acuerdo con las indicaciones dadas en la sección "Mandos y Esquemas eléctricos".</i></p>	<p><i>Het klemmenbord gemonteerd op de ventilatorconvector is al uitgerust voor de verbinding met de verschillende bedieningen volgens de aanwijzingen in de afdeling "Bedieningen en elektrische schema's".</i></p>

## COMANDI E SCHEMI ELETTRICI

## ELECTRICAL CONTROLS AND WIRING DIAGRAMS



I ventilconvettori sono dotati di morsetti a viti alla quale vanno allacciati i fili provenienti dal comando remoto.

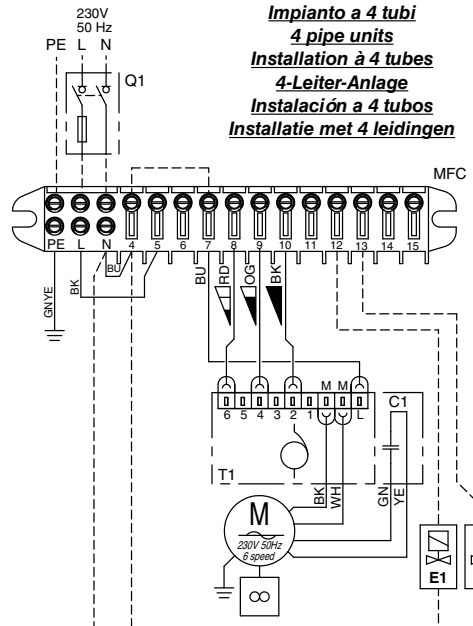
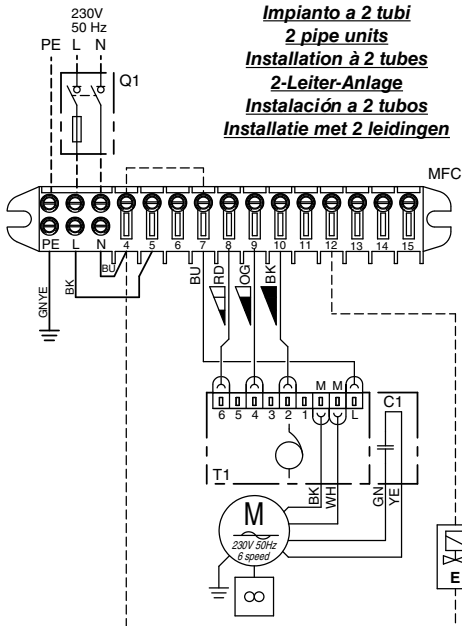
The wires from the remote control unit are connected to the fan coil screw terminal board.

Al comando può essere allacciato un solo ventilconvettore; per ottenere il controllo di più ventilconvettori con un unico comando è necessario che ogni apparecchio sia corredato di un selettore di velocità SEL che, su segnale del comando remoto centralizzato, azionerà il proprio apparecchio.

Only one fan coil can be connected to the control unit. To control more than one fan coil with a single control unit, each appliance must be fitted with an SEL speed selector which controls that particular unit according to the signal received from the centralised remote control unit.

I ventilconvettori dispongono di un ventilatore con motore a 6 velocità di cui solo 3 collegate alla morsetti. Le velocità motore sono ottenute a mezzo di un autotrasformatore. Se si volesse intervenire in cantiere sulle velocità è sufficiente spostare il collegamento dei cavi velocità (rosso, arancio e nero) collegati all'autotrasformatore seguendo la numerazione indicata nello schema. La connessione nr. 6 dell'autotrasformatore corrisponde alla velocità 1 della tabella riportata sul catalogo commerciale. A seguire tutte le altre velocità.

The fan coil comes equipped with a fan that has a 6 speed motor, of which only 3 are connected to the terminal board. Motor speeds are obtained through an auto-transformer. If wanting to make changes to the speed on the spot, it is sufficient to move the speed cable connections (red, orange and black), that are connected to the auto-transformer, following the numbering in the diagram. The no. 6 connection on the auto-transformer corresponds to speed 1 from the table included in the sales catalogue. All other speeds follow the same connection logic.



## COMMANDES ET SCHEMAS ELECTRIQUES

Les ventilo-convecteurs sont équipés d'un bornier à vis auquel doivent être raccordés les conducteurs provenant de la commande à distance.

A la commande ne peut être raccordé qu'un seul ventilo-convecteur. Pour obtenir le contrôle de plusieurs ventilo-convecteurs avec une seule commande, il faut que chaque appareil soit équipé d'un sélecteur de vitesse SEL. Sur signal de la commande à distance centralisée, chaque sélecteur actionnera l'appareil sur lequel il est installé.

Les ventilo-convecteurs disposent d'un ventilateur équipé d'un moteur à 6 vitesses dont seulement 3 sont branchés sur le bornier. Les vitesses du moteur sont obtenues au moyen d'un autotransformateur. Si l'on voulait intervenir sur le chantier sur les vitesses il suffit de déplacer le branchement des câbles de la vitesse (rouge, orange et noir) reliés à l'autotransformateur en suivant la numération indiquées sur le schéma. La connexion n.6 de l'autotransformateur correspond à la vitesse 1 du tableau mentionné sur le catalogue commercial. Ainsi de suite pour toutes les autres vitesses.

## STEUERGERÄTE UND SCHALTPLÄNE

Die Gebläsekonvektoren sind mit Schraub-Klemmenbrett ausgestattet, an dem die von der Fernbedienung kommenden Drähte angeschlossen werden.

An der Steuerung kann nur ein Gebläse-konvektor angeschlossen werden. Um mehrere Gebläse-konvektoren mit einer einzigen Steuerung zu bedienen, muss jedes Gerät mit einem Drehzahlwählschalter SEL ausgestattet werden, der auf Signal der zentralisierten Fernbedienung sein Gerät betätigt.

Die Gebläse-Konvektoren besitzen einen Gebläsemotor mit 6 Drehstufen, von denen nur 3 an die Klemmleiste angeschlossen sind. Die Motordrehzahlen werden über einen Spartransformator geregelt. Sollen die Drehzahlen vor Ort geändert werden, genügt es, die Anschlüsse der am Spartransformator angeschlossenen Drehzahlkabel (rot, orange und schwarz) zu versetzen und dabei die im Plan angegebene Nummerierung zu beachten. Anschluss Nr. 6 des Spartransformators entspricht Drehzahl 1 der im Verkaufskatalog abgedruckten Tabelle. Analog für alle anderen Drehzahlen.

## MANDOS Y ESQUEMAS ELÉCTRICOS

Los fan coils llevan borna de conexión de tornillos en la cual se deben conectar los hilos procedentes del mando a distancia.

Con el control es posible conectar un solo fan coil. Para lograr controlar varios fan coils mediante un solo control es preciso que cada aparato tenga un selector de velocidad, SEL el cual, sobre la base de la señal del mando a distancia centralizado, accionará al propio aparato.

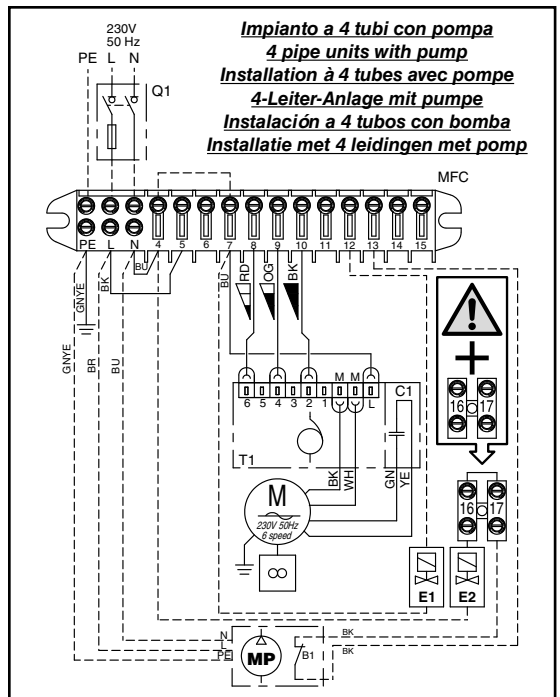
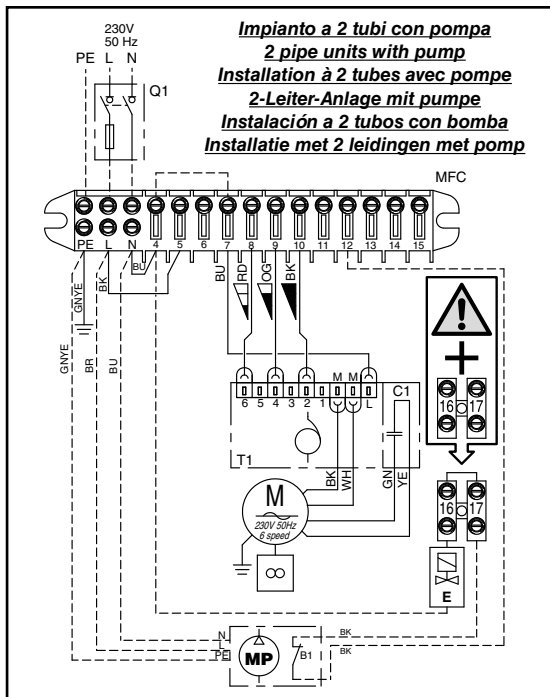
Los ventilosconvectores cuentan con un ventilador con motor de 6 velocidades, de las cuales sólo 3 conectadas al bornero. Las velocidades del motor se obtienen mediante un autotransformador. Si en la obra se desea intervenir sobre las velocidades, es suficiente desplazar la conexión de los cables de velocidad (rojo, anaranjado y negro) conectados al autotransformador siguiendo la numeración que se muestra en el esquema. La conexión nr. 6 del autotransformador corresponde a la velocidad 1 de la tabla presente en el catálogo comercial. Y así sucesivamente para las otras velocidades.

## BEDIENINGEN EN ELEKTRISCHE SCHEMA'S

De ventilatorsconvectors zijn uitgerust met een klemmenbord met schroeven waarop de draden afkomstig van de afstandsbediening worden aangesloten.

Aan de bediening kan slechts één ventilatorconvectoor worden gekoppeld; om meerdere ventilatorconvectors te bedienen met één enkele bediening, moet elk apparaat uitgerust zijn met een snelheidschakelaar SEL die, op een signaal van de centrale afstandsbediening, zijn aangesloten apparaat in werking stelt.

De ventilatorsconvectors beschikken over een ventilator met motor op 6 snelheden, waarvan slechts 3 aangesloten op het klemmenbord. De motorsnelheden worden verkregen door middel van een autotransformator. Indien men op de werf wenst in te grijpen op de snelheden, volstaat het de aansluiting van de snelheidkabels (rood, oranje en zwart) aangesloten op de autotransformator te verplaatsen volgens de nummering aangeduid in het schema. De aansluiting nr. 6 van de autotransformator komt overeen met de snelheid 1 van de tabel vermeld op de commerciële catalogus. Werk naar analogie voor alle andere snelheden.





**LEGENDA**









**MFC** = Morsettiera  
del FAN COIL  
**M** = Motoventilatore  
**E** = Valvola acqua  
(IMPIANTO A 2 TUBI)  
**E1** = Valvola acqua CALDA  
o resistenza elettrica  
**E2** = Valvola acqua FREDDA  
 = Estate - aria fredda  
 = Inverno - aria calda  
**Q1** = Sezionatore con un polo  
protetto da fusibile  
(raccomandato)

**MP** = Pompa  
**GNYE** = Giallo/Verde  
**RD** = Rosso = Minima  
**OG** = Arancio = Media  
**BK** = Nero = Massima  
**BN** = Marrone  
**BU** = Blu  
**WH** = Bianco  
**GN** = Verde  
**YE** = Giallo

**LEGEND**

**MFC** = Fan coil  
terminal board  
**M** = Fan  
**E** = Water valve  
(two tube unit)  
**E1** = Hot water valve  
or electrical heater  
**E2** = Cold water valve  
 = Summer - cold air  
 = Winter - warm air  
**Q1** = Circuit breakers  
with one pole protected  
by fuse (recommended)

**MP** = Pump  
**GNYE** = Yellow/Green  
**RD** = Red = Low  
**OG** = Orange = Medium  
**BK** = Black = High  
**BN** = Brown  
**BU** = Dark blue  
**WH** = White  
**GN** = Green  
**YE** = Yellow

LÉGENDE	LEGENDE	LEYENDA	LEGENDE
<b>MFC</b> = Bornier du ventilo-convecteur	<b>MFC</b> = Klemmenbrett des FAN COIL	<b>MFC</b> = Borna de conexión del ventiloconvector	<b>MFC</b> = Klemmenbord ventilatorconvector
<b>M</b> = Motoventilateur	<b>M</b> = Motorventilator	<b>M</b> = Motoventilador	<b>M</b> = Motorventilator
<b>E</b> = Vanne à eau (installation à 2 tubes)	<b>E</b> = Wasserventil (Anlage mit zwei Rohren)	<b>E</b> = Válvula agua (sistema de climatización a 2 tubos)	<b>E</b> = Waterklep (2-buizige installatie)
<b>E1</b> = Vanne eau chaude ou résistance électrique	<b>E1</b> = Warmwasserventil oder Elektrischer Widerstand	<b>E1</b> = Válvula agua caliente o resistencia eléctrica	<b>E1</b> = Klep WARM water of elektrische weerstand
<b>E2</b> = Vanne eau froide	<b>E2</b> = Kaltwasserventil	<b>E2</b> = Válvula agua fría	<b>E2</b> = Klep KOUD water
 = Été - air froid	 = Sommer - kalte Luft	 = Verano - aire frio	 = Zomer - koude lucht
 = Hiver - air chaud	 = Winter - warme Luft	 = Invierno - aire caliente	 = Winter - warme lucht
<b>Q1</b> = Interrupteur avec une pôle protégé par fusible (recommandé)	<b>Q1</b> = Hauptschalter (empfohlen)	<b>Q1</b> = Interruptor de maniobra seccionator de una polo protección con fusible (recomendado)	<b>Q1</b> = Polige schakelaar met een zekering beveiligd (aanbevolen)
<b>MP</b> = Pompe	<b>MP</b> = Pumpe	<b>MP</b> = Bomba	<b>MP</b> = Pomp
<b>GNYE</b> = Juane/Vert	<b>GNYE</b> = Gelb/Groen	<b>GNYE</b> = Amarillo/Verde	<b>GNYE</b> = Geel/Groen
<b>RD</b> = Rouge = Mini	<b>RD</b> = Rot = Min	<b>RD</b> = Rojo = Mínima	<b>RD</b> = Rood = Minima
<b>OG</b> = Orange = Moyenne	<b>OG</b> = Orange = Med	<b>OG</b> = Naranja = Media	<b>OG</b> = Oranje = Media
<b>BK</b> = Noir = Maxi	<b>BK</b> = Schwarz = Max	<b>BK</b> = Negro = Máxima	<b>BK</b> = Zwart = Massima
<b>BN</b> = Marron	<b>BN</b> = Braun	<b>BN</b> = Marrón	<b>BN</b> = Bruin
<b>BU</b> = Bleu foncé	<b>BU</b> = Blau	<b>BU</b> = Azul	<b>BU</b> = Donkerblauw
<b>WH</b> = Blanc	<b>WH</b> = Weiss	<b>WH</b> = Blanco	<b>WH</b> = Wit
<b>GN</b> = Vert	<b>GN</b> = Groen	<b>GN</b> = Verde	<b>GN</b> = Groen
<b>YE</b> = Juane	<b>YE</b> = Gelb	<b>YE</b> = Amarillo	<b>YE</b> = Geel

**I ventilconvettori possono essere azionati con uno dei comandi montati a parete che, di seguito, vengono descritti.**

**Per l'installazione e l'utilizzo fare riferimento al manuale del comando scelto.**

**The fan coil can be operated using one of the wall controls described below.**

**For the installation and the use read carefully the manual of the chosen control.**

**TYPE**

**CODE**

WM-3V

9066642

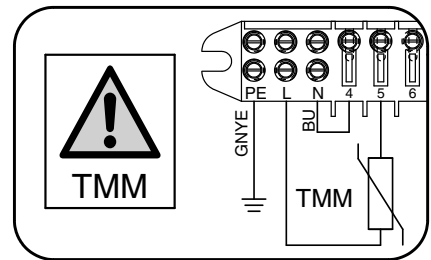
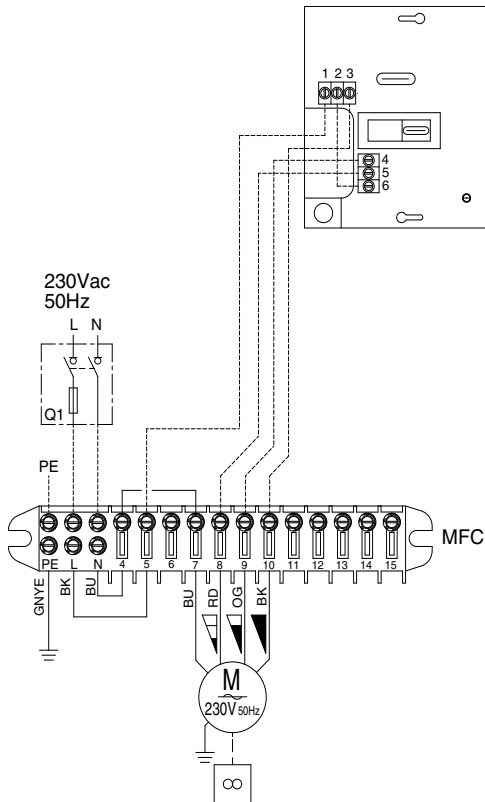


*Pannello comandi con commutatore per il controllo della ventilazione con:*

- interruttore ON/OFF.
- controllo manuale della velocità di ventilazione (3 velocità).

*Control panel with speed switch including:*

- ON-OFF switch.
- manual 3 speed switch.



**VARIANTE PER L'APPLICAZIONE DEL TERMOSTATO DI MINIMA TMM**

*(adatto unicamente per funzionamento nel ciclo invernale di riscaldamento)*

**VARIANT FOR APPLICATION OF TMM LOW TEMPERATURE CUT-OUT THERMOSTAT**

*(suitable for winter heating mode operation only)*

<p><b>Les ventilo-convecteurs peuvent être actionnés avec l'une des commandes murals décrites ci-après. Pour l'installation et l'utilisation lire attentivement le manuel de la commande choisie.</b></p>	<p><b>Die Gebläsekonvektoren können mit einer der nachstehend beschriebenen Wandsteuerungen bedient werden. Für die Installation und den Gebrauch ist das Handbuch der ausgewählten Steuerung sorgfältig zu lesen.</b></p>	<p><b>Los fan coils pueden ser accionados con uno de los controles de pared que se describen a continuación. Para la instalación y la utilización leer atentamente el manual del mando elegido.</b></p>	<p><b>De ventilatorconvectors kunnen geactiveerd worden met één van de hieronder beschreven bedieningen die op de muur gemonteerd zijn. Voor het installeren en het gebruik dient u de handleiding van de gekozen bediening te raadplegen.</b></p>
<p>Boîtier de commande avec commutateur de vitesse avec:</p> <ul style="list-style-type: none"> <li>- interrupteur ON-OFF.</li> <li>- commutateur 3 vitesses (manuel).</li> </ul>	<p>Bedientafel mit Umschaltung für die Kontrolle des Ventilators mit:</p> <ul style="list-style-type: none"> <li>- ON-OFF Schalter.</li> <li>- manuelle Umschaltung zwischen den 3 Ventilator Drehzahlen.</li> </ul>	<p>Panel de mandos con conmutador para el control del ventilador con:</p> <ul style="list-style-type: none"> <li>- interruptor ON-OFF.</li> <li>- conmutación manual de las 3 velocidades del ventilador.</li> </ul>	<p>Bedieningspaneel met omschakelaar voor de controle van de ventilatie met:</p> <ul style="list-style-type: none"> <li>- schakelaar AAN/UIT.</li> <li>- handmatige controle van de ventilatiesnelheid (3 snelheden).</li> </ul>

<p>VARIANTE POUR L'APPLICATION DU THERMOSTAT DE TEMPÉRATURE MINIMUM (TMM)</p> <p>(adaptée uniquement au fonctionnement en cycle hiver de chauffage)</p>	<p>VARIANTE FÜR DIE ANBRINGUNG DES MINDESTTEMPERATUR- THERMOSTATS TMM</p> <p>(geeignet ausschließlich für den Heizbetrieb im Winter)</p>	<p>VARIANTE PARA LA APLICACIÓN DEL TERMOSTATO DE MÍNIMA (TMM)</p> <p>(apto sólo para el funcionamiento en el ciclo invernal de calefacción)</p>	<p>VARIANTE VOOR DE TOEPASSING VAN DE UITSCHAKEL- THERMOSTAAT TMM</p> <p>(enkel geschikt om te verwarmen in de wintercyclus)</p>
---	--	---	--

<b>TYPE</b>	<b>CODE</b>
WM-T	9066630



*Pannello comandi con termostato elettronico per impianti a 2 e 4 tubi:*

- controllo manuale della velocità di ventilazione (3 velocità).
- controllo termostatico del ventilatore o di 1-2 valvole.
- cambio stagionale manuale.
- sonda di minima TMM (accessorio).

*Control panel with electronic room thermostat for 2-4 tube installations:*

- manual 3 speed switch.
- electronic room thermostat for fan control or for the control of 1-2 valves.
- manual Summer/Winter switch.
- optional low temperature cut-out thermostat TMM.

<b>TYPE</b>	<b>CODE</b>
WM-TQR	9066631



*Pannello comandi con termostato elettronico per impianti a 2 e 4 tubi e resistenza elettrica:*

- controllo manuale della velocità di ventilazione (3 velocità).
- controllo termostatico del ventilatore o di 1-2 valvole.
- cambio stagionale manuale o automatico.
- sonda di minima NTC (accessorio).

*Control panel with electronic room thermostat for 2-4 tube installations and electric heater:*

- manual 3 speed switch.
- electronic room thermostat for fan control or for the control of 1-2 valves.
- manual/automatic Summer/Winter switch.
- optional low temperature cut-out thermostat NTC.

<b>TYPE</b>	<b>CODE</b>
WM-AU	9066632



*Pannello comandi con termostato elettronico per impianti a 2 e 4 tubi e resistenza elettrica:*

- controllo manuale o automatico della velocità di ventilazione (3 velocità).
- controllo termostatico del ventilatore o di 1-2 valvole.
- cambio stagionale manuale o automatico.
- sonda di minima NTC (accessorio).

*Control panel with electronic room thermostat for 2-4 tube installations and electric heater:*

- manual/automatic 3 speed switch.
- electronic room thermostat for fan control or for the control of 1-2 valves.
- manual/automatic Summer/Winter switch.
- optional low temperature cut-out thermostat NTC.

*Utilizzabile solo con UP-AU.*

*To be used with UP-AU only.*

<p><i>Boîtier de commande avec thermostat électronique pour installations à 2-4 tubes:</i></p> <ul style="list-style-type: none"> <li>- commutateur 3 vitesses (manuel).</li> <li>- controle thermostatique du ventilateur ou de 1-2 vannes.</li> <li>- commutateur manuel été/hiver.</li> <li>- optionnel thermostat de limitation basse de soufflage TMM.</li> </ul>	<p><i>Bedientafel mit elektronischem Thermostat für Anlagen mit 2-4 Leitern:</i></p> <ul style="list-style-type: none"> <li>- manuelle Umschaltung zwischen den 3 Ventilator-drehzahlen.</li> <li>- Temperaturregelung vom Ventilator oder von 1-2 Wasserventilen.</li> <li>- manuelle Umschaltung des saisonalen Zyklus (Sommer - Winter).</li> <li>- optionaler Mindesttemperatur-fühler TMM.</li> </ul>	<p><i>Panel de mandos con termostato electrónico para instalaciones con 2-4 tubos:</i></p> <ul style="list-style-type: none"> <li>- conmutación manual de las 3 velocidades del ventilador.</li> <li>- control termostático del ventilador o de 1-2 válvulas.</li> <li>- conmutación manual verano/invierno.</li> <li>- sonda de mínima TMM (opcional).</li> </ul>	<p><i>Bedieningspaneel met elektronische thermostaat voor installaties met 2 en met 4 leidingen:</i></p> <ul style="list-style-type: none"> <li>- handmatige controle van de ventilatiesnelheid (3 snelheden).</li> <li>- thermostatische controle van de ventilator of van 1-2 kleppen.</li> <li>- handmatige seizoenomschakeling.</li> <li>- uitschakelthermostaat TMM (accessoire).</li> </ul>
<p><i>Boîtier de commande avec thermostat électronique pour installations à 2-4 tubes et résistance électrique:</i></p> <ul style="list-style-type: none"> <li>- commutateur 3 vitesses (manuel).</li> <li>- controle thermostatique du ventilateur ou de 1-2 vannes.</li> <li>- commutateur manuel/automatique été/hiver.</li> <li>- optionnel thermostat de limitation basse de soufflage NTC.</li> </ul>	<p><i>Bedientafel mit elektronischem Thermostat für Anlagen mit 2-4 Leitern und elektrischer Widerstand:</i></p> <ul style="list-style-type: none"> <li>- manuelle Umschaltung zwischen den 3 Ventilator-drehzahlen.</li> <li>- Temperaturregelung vom Ventilator oder von 1-2 Wasserventilen.</li> <li>- manuelle/automatische Umschaltung des saisonalen Zyklus (Sommer - Winter).</li> <li>- optionaler Mindesttemperatur-fühler NTC.</li> </ul>	<p><i>Panel de mandos con termostato electrónico para instalaciones con 2-4 tubos y resistencia eléctrica:</i></p> <ul style="list-style-type: none"> <li>- conmutación manual de las 3 velocidades del ventilador.</li> <li>- control termostático del ventilador o de 1-2 válvulas.</li> <li>- conmutación manual/automática verano/invierno.</li> <li>- sonda de mínima NTC (opcional).</li> </ul>	<p><i>Bedieningspaneel met elektronische thermostaat voor installaties met 2 en met 4 leidingen en elektrische weerstand:</i></p> <ul style="list-style-type: none"> <li>- handmatige controle van de ventilatiesnelheid (3 snelheden).</li> <li>- thermostatische controle van de ventilator of van 1-2 kleppen.</li> <li>- handmatige of automatische seizoenomschakeling.</li> <li>- uitschakelthermostaat NTC (accessoire).</li> </ul>
<p><i>Boîtier de commande avec thermostat électronique pour installations à 2-4 tubes et résistance électrique:</i></p> <ul style="list-style-type: none"> <li>- commutateur 3 vitesses (manuel/automatique).</li> <li>- controle thermostatique du ventilateur ou de 1-2 vannes.</li> <li>- commutateur manuel/automatique été/hiver.</li> <li>- optionnel thermostat de limitation basse de soufflage NTC.</li> </ul> <p>À utiliser avec UP-AU uniquement.</p>	<p><i>Bedientafel mit elektronischem Thermostat für Anlagen mit 2-4 Leitern und elektrischer Widerstand:</i></p> <ul style="list-style-type: none"> <li>- manuelle/automatische Umschaltung zwischen den 3 Ventilator-drehzahlen.</li> <li>- Temperaturregelung vom Ventilator oder von 1-2 Wasserventilen.</li> <li>- manuelle/automatische Umschaltung des saisonalen Zyklus (Sommer - Winter).</li> <li>- optionaler Mindesttemperatur-fühler NTC.</li> </ul> <p>Verwendbar nur mit UP-AU.</p>	<p><i>Panel de mandos con termostato electrónico para instalaciones con 2-4 tubos y resistencia eléctrica:</i></p> <ul style="list-style-type: none"> <li>- conmutación manual/automática de las 3 velocidades del ventilador.</li> <li>- control termostático del ventilador o de 1-2 válvulas.</li> <li>- conmutación manual/automática verano/invierno.</li> <li>- sonda de mínima NTC (opcional).</li> </ul> <p>Utilizable solo con UP-AU.</p>	<p><i>Bedieningspaneel met elektronische thermostaat voor installaties met 2 en met 4 leidingen en elektrische weerstand:</i></p> <ul style="list-style-type: none"> <li>- handmatige of automatische controle van de ventilatiesnelheid (3 snelheden).</li> <li>- thermostatische controle van de ventilator of van 1-2 kleppen.</li> <li>- handmatige of automatische seizoenomschakeling.</li> <li>- uitschakelthermostaat NTC (accessoire).</li> </ul> <p>Bruikbaar alleen met UP-AU.</p>

TYPE	CODE
T-MB2	9066994E



Comando con display TFT 2,4" grafico a colori e termostato elettronico per impianti a 2 e 4 tubi e resistenza elettrica:

- controllo manuale o automatico della velocità di ventilazione (3 velocità)
- controllo termostatico del ventilatore o di 1-2 valvole
- cambio stagionale manuale o automatico
- sonda di minima NTC (accessorio)
- programmazione giornaliera/settimanale avanzata con 3 programmi settimanali preimpostabili
- visualizzazione e modifica dei parametri di funzionamento dell'unità, diagnostica allarmi e info sull'unità
- abilitazione/disabilitazione visualizzazione temperatura ambiente.

Utilizzabile solo con UP-AU o scheda MB.

Control with colour graphical TFT 2,4" display and electronic thermostat for 2 and 4 pipe installations and electric heater:

- manual/automatic 3 speed switch
- electronic room thermostat for fan control or for the control of 1-2 valves
- manual/automatic Summer/Winter switch
- optional low temperature cut-out thermostat NTC
- advanced daily/weekly ON/OFF programming with 3 pre-settable weekly programs
- viewing and change of the operating mode parameters of the unit, alarm notification and information related to the unit
- activation/deactivation of the room temperature display.

To be used with UP-AU or with MB Board only.

TYPE	CODE
WM-503-AC-EC	9066686



Pannello comandi per installazione ad incasso in scatola a 3 moduli 503 per impianti a 2 e 4 tubi:

- controllo del motore a tre velocità (manuale o automatico) per le versioni asincrone
- controllo del motore EC con segnale 0-10 V per le versioni ECM
- controllo termostatico del ventilatore o di 1-2 valvole.
- cambio stagionale manuale o automatico.
- sonda di minima NTC (accessorio).

Control panel for recessed box installation in a flush mounting 503 box for 3 modules, with electronic room thermostat and for 2-4 pipe-installations:

- control of the 3 speed switch motor (manual or automatic) for the asynchronous versions
- EC motor control with 0-10 V signal for the ECM versions
- electronic room thermostat for fan control or for the control of 1-2 valves.
- manual/automatic Summer/Winter switch.
- optional low temperature cut-out thermostat NTC.

<p>Commande avec écran graphique en couleur TFT 2,4" et thermostat électronique pour installations à 2 et 4 tubes et résistance électrique :</p> <ul style="list-style-type: none"> <li>- commutateur 3 vitesses (manuel/automatique)</li> <li>- controle thermostatique du ventilateur ou de 1-2 vannes</li> <li>- commutateur manuel/automatique été/hiver</li> <li>- optionnel thermostat de limitation basse de soufflage NTC</li> <li>- programmation quotidienne/hebdomadaire avancée avec 3 programmes hebdomadaire pré réglables</li> <li>- affichage et modification des paramètres de fonctionnement de l'unité, diagnostics d'alarme et information sur l'unité</li> <li>- activation/désactivation affichage température ambiante.</li> </ul> <p>À utiliser avec UP-AU ou avec régulateur MB uniquement.</p>	<p>Steuerung mit graphischem Bildschirm TFT 2,4" und elektronischem Thermostat für 2- und 4 Leiter-Anlagen und Heizwiderstand :</p> <ul style="list-style-type: none"> <li>- manuelle/automatische Umschaltung zwischen den 3 Ventilatorendrehzahlen</li> <li>- Temperaturregelung vom Ventilator oder von 1-2 Wasserventilen</li> <li>- manuelle/automatische Umschaltung des saisonalen Zyklus (Sommer - Winter)</li> <li>- optionaler Mindesttemperaturfühler NTC</li> <li>- Erweiterte tägliche/wöchentliche Programmierung mit 3 einstellbaren wöchentlichen Programmen</li> <li>- anzeigen und Bearbeiten der Betriebsparameter der Einheit, Diagnose von Alarmen und Anweisung bezüglich der Einheit</li> <li>- Aktivierung/Deaktivierung Anzeige Raumtemperatur.</li> </ul> <p>Verwendbar nur mit UP-AU oder mit MB-Platine.</p>	<p>Mando con pantalla gráfica a color TFT 2,4" y termostato electrónico para instalaciones de 2 o 4 tubos y resistencia eléctrica:</p> <ul style="list-style-type: none"> <li>- conmutación manual/automática de las tres velocidades del ventilador</li> <li>- control termostático del ventilador o de 1-2 válvulas</li> <li>- conmutación manual/automática verano/invierno</li> <li>- sonda de mínima NTC (opcional)</li> <li>- programación diaria/semanal avanzada con 3 programas semanales preestablecidos</li> <li>- visualización y modifica de los parámetros de funcionamiento de la unidad, diagnósticos de alarmas y información acerca de la unidad</li> <li>- habilitación/Desactivación visualización temperatura ambiente.</li> </ul> <p>Utilizable solo con UP-AU o tarjeta MB.</p>	<p>Bedieningspaneel met 2,4" TFT grafisch kleurenscherm en elektronische thermostaat voor installaties met 2 en 4 leidingen en elektrische weerstand:</p> <ul style="list-style-type: none"> <li>- handmatige of automatische controle van de ventilatiesnelheid (3 snelheden)</li> <li>- thermostatische controle van de ventilator of van 1-2 kleppen</li> <li>- handmatige of automatische seizoenomschakeling</li> <li>- uitschakelthermostaat NTC (accessoire)</li> <li>- Geavanceerde dag- / weekprogrammering met 3 vooraf instelbare weekprogramma's</li> <li>- Weergave en wijziging van de bedrijfsparameters van de eenheid, alarmdiagnose en informatie over de eenheid</li> <li>- In-/uitschakelen van de weergave van de kamertemperatuur.</li> </ul> <p>Bruikbaar alleen met UP-AU of met schakeling MB.</p>
<p>Boîtier de commande à intégrer dans une boîte d'encastrement pour 3 modules 503, avec thermostat électronique et pour installations à 2-4 tubes:</p> <ul style="list-style-type: none"> <li>- contrôle du moteur à 3 vitesses (manuel ou automatique) pour les versions asynchrones</li> <li>- contrôle du moteur EC avec signal 0-10 V pour les versions ECM</li> <li>- controle thermostatique du ventilateur ou de 1-2 vannes.</li> <li>- commutateur manuel/automatique été/hiver.</li> <li>- optionnel thermostat de limitation basse de soufflage NTC.</li> </ul>	<p>Bedientafel für die Wandmontage auf Unterputzdose für 3 Module 503 ausgelegt, mit elektronischem Thermostat und für Anlagen mit 2-4 Leitern:</p> <ul style="list-style-type: none"> <li>- Kontrolle von dem Moteur mit 3 Drehzahlen (manuel oder automatisch) für die asynchronen Versionen</li> <li>- Kontrolle von dem Moteur EC mit Signal 0-10 V für die Versionen ECM</li> <li>- Temperaturregelung vom Ventilator oder von 1-2 Wasserventilen.</li> <li>- manuelle/automatische Umschaltung des saisonalen Zyklus (Sommer - Winter).</li> <li>- optionaler Mindesttemperaturfühler NTC.</li> </ul>	<p>Panel de mando para instalaciones dentro de una caja en la pared 503 para 3 módulos, con termostato electrónico y para instalaciones con 2-4 tubos:</p> <ul style="list-style-type: none"> <li>- control del motor a 3 velocidades (manual o automático) para las versiones asincronas</li> <li>- control del motor EC Señal 0-10 V para las versiones ECM</li> <li>- control termostático del ventilador o de 1-2 válvulas.</li> <li>- conmutación manual/automática verano/invierno.</li> <li>- sonda de mínima NTC (opcional).</li> </ul>	<p>Bedieningspaneel voor inbouwinstallatie in een doos in de muur 503, met elektronische thermostaat en voor installaties met 2 en met 4 leidingen:</p> <ul style="list-style-type: none"> <li>- control of the 3 speed switch motor (manual or automatic) for the asynchronous versions</li> <li>- EC motor control with 0-10 V signal for the ECM versions</li> <li>- thermostatische controle van de ventilator of van 1-2 kleppen.</li> <li>- handmatige of automatische seizoenomschakeling.</li> <li>- uitschakelthermostaat NTC (accessoire).</li> </ul>

<b>TYPE</b>	<b>CODE</b>
T2T	9060174



*Pannello comandi con termostato elettronico per impianti a 2 tubi:*

- controllo manuale della velocità di ventilazione (3 velocità).
- controllo termostatico del ventilatore o di 1 valvola.
- cambio stagionale manuale.

*Control panel with electronic room thermostat for 2 tube installations:*

- manual 3 speed switch.
- electronic room thermostat for fan control or for the control of 1 valve.
- manual Summer/Winter switch.

## **TMM**



### **TMM** - Cod. 9053048 **SONDA DI MINIMA**

*Da posizionare in contatto con il tubo di alimentazione.*

*Abbinabile ai comandi: WM-3V, WM-T.*

*Valido per apparecchi funzionanti unicamente in inverno.*

*Arresta l'elettroventilatore quando la temperatura dell'acqua è inferiore ai 30 °C, e lo fa ripartire quando questa raggiunge i 38 °C.*

### **TMM** - Code 9053048 **LOW TEMPERATURE CUT-OUT THERMOSTAT**

*Position in contact with the water supply pipe.*

*For use with control units: WM-3V, WM-T.*

*Valid for winter mode operation only.*

*Stops the fan when the water temperature drops below 30 °C and starts it up again when the temperature reaches 38 °C.*

## **NTC**



### **NTC** - Cod. 3021090 **SONDA DI MINIMA**

*Da posizionare fra le alette della batteria di scambio termico.*

*Abbinabile ai comandi: WM-TQR, WM-AU, T-MB2, WM-503-AC-EC.*

*Per il collegamento al comando, il cavo della sonda NTC deve essere separato dai conduttori di potenza.*

*Durante il funzionamento invernale arresta l'elettroventilatore quando la temperatura dell'acqua è inferiore ai 28 °C, e lo fa ripartire quando questa raggiunge i 33 °C.*

### **NTC** - Cod. 3021090 **LOW TEMPERATURE CUT-OUT THERMOSTAT**

*Position between the fins of the heat exchanger coil.*

*For use with control units: WM-TQR, WM-AU, T-MB2, WM-503-AC-EC.*

*When connecting the control, the NTC probe cable must be separated from the power supply wires.*

*During winter operation stops the fan when the water temperature drops below 28 °C and starts it up again when the temperature reaches 33 °C.*

<p><i>Boîtier de commande avec thermostat électronique pour installations à 2 tubes:</i></p> <ul style="list-style-type: none"> <li>- commutateur 3 vitesses (manuel).</li> <li>- controle thermostatique du ventilateur or de 1 vanne.</li> <li>- commutateur manuel été/hiver.</li> </ul>	<p><i>Bedientafel mit elektronischem Thermostat für Anlagen mit 2 Leitern:</i></p> <ul style="list-style-type: none"> <li>- manuelle Umschaltung zwischen den 3 Ventilator-drehzahlen.</li> <li>- Temperaturregelung vom Ventilator oder von 1 Wasserventil.</li> <li>- manuelle Umschaltung des saisonalen Zyklus (Sommer - Winter).</li> </ul>	<p><i>Panel de mandos con termostato electrónico para instalaciones con 2 tubos:</i></p> <ul style="list-style-type: none"> <li>- conmutación manual de las 3 velocidades del ventilador.</li> <li>- control termostático del ventilador o de 1 válvula.</li> <li>- conmutación manual verano/invierno.</li> </ul>	<p><i>Bedieningspaneel met elektronische thermostaat voor installaties met 2 leidingen:</i></p> <ul style="list-style-type: none"> <li>- handmatige controle van de ventilatiesnelheid (3 snelheden).</li> <li>- thermostatische controle van de ventilator of van 1 klep.</li> <li>- handmatige seizoenomschakeling.</li> </ul>
<p><b>TMM – Code 9053048</b></p> <p><b>SONDE DE TEMPÉRATURE MINIMUM</b></p> <p><i>Doit être placée en contact avec le tuyau d'alimentation.</i></p> <p><i>Associable aux commandes: WM-3V, WM-T.</i></p> <p><i>Valide pour des appareils fonctionnant uniquement en hiver.</i></p> <p><i>Arrête le ventilateur quand la température de l'eau est inférieure à 30 °C et le fait repartir quand elle atteint 38 °C.</i></p>	<p><b>TMM – Art. Nr. 9053048</b></p> <p><b>MINDEST-TEMPERATURFÜHLER</b></p> <p><i>Diese Sonde wird in Kontakt mit dem Zuleitungsrohr angebracht.</i></p> <p><i>Kombinierbar mit den Steuerungen: WM-3V, WM-T.</i></p> <p><i>Gültig nur für den Heizbetrieb.</i></p> <p><i>Stoppt den Elektroventilator, wenn die Wassertemperatur unter 30 °C liegt und setzt ihn wieder in Gang, wenn sie 38 °C erreicht.</i></p>	<p><b>TMM – Cód. 9053048</b></p> <p><b>SONDA DE MÍNIMA</b></p> <p><i>A colocar en contacto con el tubo de alimentación.</i></p> <p><i>Combinable con los dispositivos de accionamiento: WM-3V, WM-T.</i></p> <p><i>Vale para aparatos que funcionan sólo en invierno.</i></p> <p><i>Detiene el electro-ventilador cuando la temperatura del agua es inferior a los 30 °C y lo pone de nuevo en marcha cuando la temperatura alcanza los 38 °C.</i></p>	<p><b>TMM – Code 9053048</b></p> <p><b>UITSCHAKEL-THERMOSTAAT</b></p> <p><i>Moet in contact met de voedings-leiding geplaatst worden.</i></p> <p><i>Combinerend met de bedieningen: WM-3V, WM-T.</i></p> <p><i>Alleen van toepassing voor apparaten die alleen op wintercyclus werken.</i></p> <p><i>Schakelt de elektroventilator uit wanneer de watertemperatuur minder dan 30 °C bedraagt, en schakelt hem weer in als de temperatuur 38 °C bereikt.</i></p>
<p><b>NTC – Cod. 3021090</b></p> <p><b>SONDE DE TEMPÉRATURE MINIMUM</b></p> <p><i>Doit être placée entre les ailettes de la batterie d'échange thermique.</i></p> <p><i>Associable aux commandes: WM-TQR, WM-AU, T-MB2, WM-503-AC-EC.</i></p> <p><i>Pour le raccordement à la commande, le câble de la sonde NTC doit être séparé des câbles de puissance.</i></p> <p><i>Pendant le fonctionnement hiver arrête le ventilateur quand la température de l'eau est inférieure à 28 °C et le fait repartir quand elle atteint 33 °C.</i></p>	<p><b>NTC – Cod. 3021090</b></p> <p><b>MINDEST-TEMPERATURFÜHLER</b></p> <p><i>Diese Sonde wird zwischen den Leitlamellen der Wärmetauscher-Batterie angebracht.</i></p> <p><i>Kombinierbar mit den Steuerungen: WM-TQR, WM-AU, T-MB2, WM-503-AC-EC.</i></p> <p><i>Für den Anschluss an die Steuerung muss das Kabel des Fühlers NTC von den Leistungsleitungen getrennt sein.</i></p> <p><i>Der Fühler hält bei Winterbetrieb den Ventilator an, wenn die Temperatur des Wassers unter 28 °C ist, und setzt ihn wieder in Betrieb, wenn sie 33 °C erreicht hat.</i></p>	<p><b>NTC – Cód. 3021090</b></p> <p><b>SONDA DE MÍNIMA</b></p> <p><i>A colocar entre las aletas de la batería de intercambio térmico.</i></p> <p><i>Combinable con los dispositivos de accionamiento: WM-TQR, WM-AU, T-MB2, WM-503-AC-EC.</i></p> <p><i>Para la conexión al mando, el cable de la sonda NTC debe separarse de los conductores de potencia.</i></p> <p><i>Durante el funcionamiento en invierno para el electroventilador cuando la temperatura del agua es inferior a 28 °C y lo vuelve a poner en marcha cuando esta alcanza los 33 °C.</i></p>	<p><b>NTC – Cod. 3021090</b></p> <p><b>UITSCHAKEL-THERMOSTAAT</b></p> <p><i>Te plaatsen tussen de ribben van de warmtewisselaars.</i></p> <p><i>Combinerend met de bedieningen: WM-TQR, WM-AU, T-MB2, WM-503-AC-EC.</i></p> <p><i>Voor de aansluiting op de besturing, moet de kabel van de NTC-sonde gescheiden zijn van de stroomdraden.</i></p> <p><i>Tijdens de wintercyclus schakelt hij de elektroventilator uit als de temperatuur van het water minder dan 28 °C bedraagt, en opnieuw inschakelt als de temperatuur 33 °C bereikt.</i></p>

## CH 15-25



**CH 15-25** - Cod. 9053049

### CHANGE-OVER

Cambio stagionale automatico da posizionare in contatto con il tubo di alimentazione.

Solamente per impianti a due tubi (non utilizzabile con la valvola a 2 vie).

Abbinabile ai comandi: **WM-TQR.**

**CH 15-25** - Code 9053049

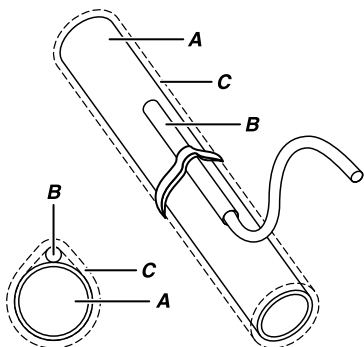
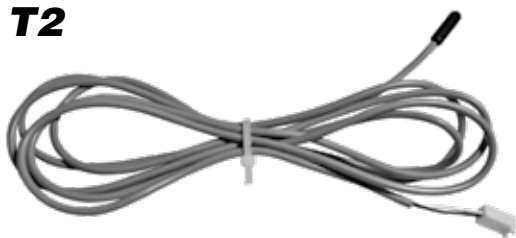
### CHANGE-OVER

Automatic summer/winter switch to be installed in contact with the water circuit (for 2-tube installations only).

Only for 2 pipe installations (not to be used with 2 way valve).

For use with control units: **WM-TQR.**

## T2



**T2** - Cod. 9025310

### SONDA T2 PER CHANGE-OVER

Solamente sui ventilconvettori in esecuzione per impianti a due tubi, la commutazione estate/inverno può avvenire in modo automatico applicando, sulla tubazione acqua che alimenta la batteria, la sonda Change-Over T2 (opzionale). La sonda va posizionata prima della valvola a tre vie.

In base alla temperatura rilevata dalla sonda, l'apparecchio si predispose in funzionamento estivo o invernale.

Abbinabile ai comandi: **WM-AU, T-MB2.**

A = Tubazione acqua  
B = Sonda  
C = Isolante anticondensa

**T2** - Code 9025310

### CHANGE-OVER PROBE T2

Only on the fan coil units designed for two-pipe systems, the heating/cooling changeover can be performed automatically by installing, on the water pipe supplying the coil, the Change Over probe T2 (optional). The probe should be installed before the three-way valve.

Based on the temperature measured by the probe, the appliance will switch to heating or cooling operation.

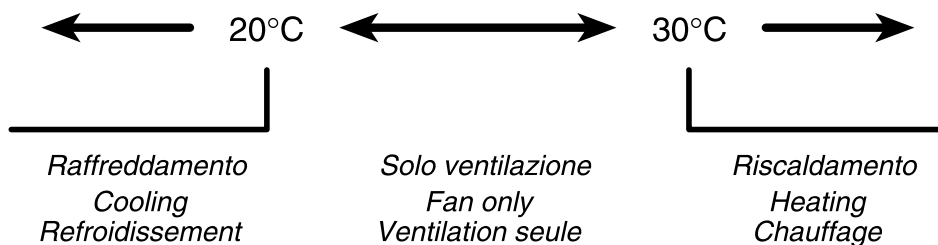
For use with control units: **WM-AU, T-MB2.**

A = Water pipe  
B = Probe  
C = Anti-condensation insulation

### Logica di funzionamento con sonda T2

Operating logic with probe T2

Logique de fonctionnement avec la sonde T2



**CH 15-25** – Code 9053049

**CHANGE-OVER**

Commutateur saisonnier automatique à installer en contact avec le tube d'alimentation.

Uniquement pour installations à 2 tubes (non compatible avec la vanne à 2 voies).

Associable aux commandes: **WM-TQR.**

**CH 15-25** – Art. Nr. 9053049

**CHANGE-OVER**

Automatischer Saisonwechsel, in Kontakt mit dem Wasserrohr zu installieren.

Nur für 2-Leiter-Anlagen (nicht verwendbar mit dem 2-Wege-Ventil).

Kombinierbar mit den Steuerungen: **WM-TQR.**

**CH 15-25** – Cód. 9053049

**CHANGE-OVER**

Cambio estacional automático que se tiene que colocar en contacto con el conducto de alimentación.

Solo con instalaciones con 2 tubos (no se puede utilizar con la válvula de dos vías).

Combinable con el dispositivo de accionamiento: **WM-TQR.**

**CH 15-25** – Code 9053049

**CHANGE-OVER**

Automatische seizoenwisseling die in contact met de voedingsleiding moet worden geplaatst.

Enkel voor installaties met twee leidingen (not to be used with 2 way valve).

Combinerend met de bedieningen: **WM-TQR.**

**T2** – Code 9025310

**SONDE T2 POUR CHANGE-OVER**

Seulement sur les ventilo-convecteurs pour installations à deux tubes, la commutation été/hiver peut se faire automatiquement en appliquant, sur la tuyauterie eau qui alimente la batterie, la sonde Change Over T2 (option). La sonde doit être placée avant la vanne à trois voies.

Selon la température relevée par la sonde, l'appareil se met en fonctionnement été ou hiver.

Associable aux commandes: **WM-AU, T-MB2.**

- A = Tuyauterie eau
- B = Sonde
- C = Isolante anti-condensation

**T2** – Art. Nr. 9025310

**FÜHLER T2 FÜR CHANGE-OVER**

Bei den Klimakonvektoren in 2-Leiter-Ausführung kann die Umschaltung zwischen Kühl-/Heizbetrieb automatisch erfolgen, indem an der Wasser-leitung zum Register ein Change Over-Fühler T2 (Option) angebracht wird. Dieser Fühler muss dem 3-Wege-Ventil vorgeschaltet werden.

Je nach der von dem Fühler gemessenen Temperatur stellt sich das Gerät auf Kühl- oder Heizbetrieb.

Kombinierbar mit den Steuerungen: **WM-AU, T-MB2.**

- A = Rohrleitung
- B = Fühler
- C = Anti-Beschlag-Isolierung

**T2** – Cód. 9025310

**SONDA T2 PARA CHANGE-OVER**

Sólo en los ventiladores convectores en realización para instalaciones de dos tubos, la conmutación verano/invierno puede suceder de modo automático aplicando, sobre el conducto de agua que alimenta la batería, la sonda Change Over T2 (opcional). La sonda se coloca antes que la válvula de tres vías.

En base a la temperatura registrada por la sonda, el aparato se predispone en funcionamiento verano o invierno.

Combinable con los dispositivos de accionamiento: **WM-AU, T-MB2.**

- A = Conducto de agua
- B = Sonda
- C = Aislante anticondensación

**T2** – Code 9025310

**T2-SONDE VOOR CHANGE-OVER**

Uitsluitend voor de ventilators-convectors voorzien voor installaties met twee buizen, kan de omschakeling zomer/winter automatisch gebeuren door de sonde Change Over T2 (optie) te monteren op de waterleiding die de batterij voedt. De sonde wordt vóór de driewegskleppen gemonteerd.

In functie van de temperatuur gemeten door de sonde, zal het apparaat zich afstemmen op de zomer- of winterwerking.

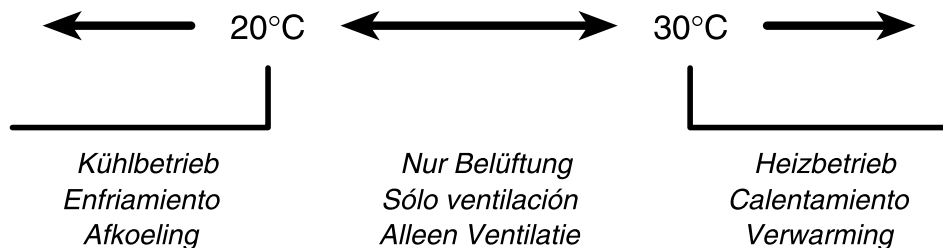
Combinerend met de bedieningen: **WM-AU, T-MB2.**

- A = Waterleiding
- B = Sonde
- C = Condensvrij isolatiemateriaal

**Funktionslogik mit Fühler T2**

**Lógica de funcionamiento con sonda T2**

**Werkingslogica van de sonde T2**



**BATTERIA  
ELETRICA****ELECTRIC  
RESISTANCE**

Le unità possono essere fornite con resistenza elettrica (del tipo mono-fase alimentazione 230 Vac, costruzione alluminio alettato) installata e cablata direttamente in fabbrica.

La resistenza elettrica viene gestita in luogo dell'attuatore- valvola per batteria acqua calda della quale rappresenta una alternativa e NON un elemento di integrazione.

La configurazione prodotto, con resistenza elettrica, prevede l'impiego di n° 2 termostati di sicurezza atti a limitare sovratemperature interne all'apparecchio stesso.

Il termostato di primo intervento è del tipo a riarmo automatico (pertanto auto ripristinabile cessato il fenomeno di guasto), mentre il termostato di secondo intervento è del tipo a riarmo manuale (posizione dell'organo di ripristino come da immagine che segue). In caso di intervento della protezione a riarmo manuale occorrerà ripristinare il sistema solo dopo aver tolto tensione ed aver accertato la causa di guasto (intervento da effettuarsi esclusivamente da personale preposto alla manutenzione).

Si raccomanda di non ostruire il flusso d'aria e di controllare l'efficienza del filtro aria con cadenza settimanale.

L'alimentazione della resistenza elettrica deve essere separata da quella prevista per la parte moto ventilante e provvista di propria messa a terra (PE). Raccomandato altresì l'impiego di un interruttore atto a garantire una disconnessione **onnipolare** con distanza minima di separazione tra i contatti pari a **3.5 mm**.

Per le unità con resistenza elettrica abbinata con comandi a parete occorrerà effettuare il collegamento elettrico come da impostazione impianto a 4 tubi dove, in luogo dell'attuatore valvola-caldo, verrà collegato il segnale di fase per l'attivazione della resistenza elettrica. Per siffatta metodologia di collegamento la ventilazione è continua con termostatazione su attuatore valvola-freddo e resistenza elettrica.

Detti comandi possono gestire un solo ventilconvettore. Per il controllo di più ventilconvettori, con unico comando, è necessario che ogni apparecchio sia corredato di un selettore di velocità SEL che, su segnale del comando remoto, azionerà il proprio apparecchio.

The units can be supplied with an electric heating element (230 Vac single-phase, finned aluminium structure) fitted and wired directly in the factory.

The electric heating element is managed in place of the valve actuator for the hot water coil for which it is an alternative and NOT an additional element.

The configuration of the product with the electric heating element is intended to be used with 2 safety thermostats which limit the internal over temperature of the unit.

The first intervention thermostat has automatic rearming (and therefore is reset automatically as soon as the fault has ended), whereas the second intervention thermostat has manual rearming (the position of the reset device is as shown in the figure). In the event the manual rearm protective device intervenes, the system will need to be restored only after having cut power and found out the cause of the fault (intervention reserved for maintenance operators alone).

It is recommended not to obstruct the air flow and to check the efficiency of the air filter once a week.

The electric heating element must be powered separately from the fan motor and must be provided with its own earthing (PE).

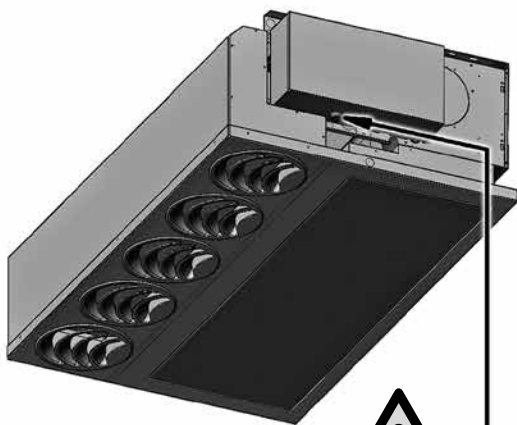
It is also recommended to use a switch providing an **omnipolar** disconnection with a minimum separation distance between the contacts of **3.5 mm**.

For the units with heating elements coupled with wall-mounted controls, an electrical connection will need to be performed as for the 4-pipe system where, in place of the valve actuator-heat, the phase signal will be connected for activation of the electric heating element. In this type of connection, ventilation is continuous with thermostat control on the valve actuator-cold and electric heating element.

These controls can manage only one fan coil. In order to manage more than one fan coil with one sole control, each appliance must be equipped with a SEL speed selector which, upon receiving a remote control signal, activates its own appliance.

Modello / Model / Modèle	<b>1</b>		<b>2</b>		<b>3</b>	
Potenza nominale installata / Nominal installed power / Puissance nominale installée	350 W	550 W	700 W	1150 W	900 W	1400 W
Tensione nominale di alimentazione / Nominal power voltage / Tension nominale d'alimentation	230V ~	230V ~	230V ~	230V ~	230V ~	230V ~
Num. e sezione dei cavi di collegamento / Number and section of connecting wires Nombre et section des câbles de raccordement	1 mm <sup>2</sup>	1 mm <sup>2</sup>	1,5 mm <sup>2</sup>	1,5 mm <sup>2</sup>	1,5 mm <sup>2</sup>	1,5 mm <sup>2</sup>
	<b>L-PE-N</b>	<b>L-PE-N</b>	<b>L-PE-N</b>	<b>L-PE-N</b>	<b>L-PE-N</b>	<b>L-PE-N</b>
Corrente assorbita max. / Current input / Courant absorbé	1,6 A	2,5 A	3,2 A	5 A	4 A	6,2 A
Fusibile consigliato (Tipo gG) per la protezione da sovraccarico Recommended fuse (Type gG) for overload protection Fusible conseillé (Type gG) pour la protection de surcharge	2 A	4 A	4 A	6 A	6 A	8 A

BATTERIE ÉLECTRIQUE	ELEKTRO- HEIZREGISTER	BATERÍA ELÉCTRICA	ELEKTRISCHE BATTERIJ
<p>Les unités peuvent être fournies avec la résistance électrique (du type monophasé alimentation 230 Vac, construction aluminium avec éléments à ailettes) installée et câblée directement en usine. La résistance électrique est gérée à l'endroit de l'actionneur – la soupape pour batterie d'eau chaude représente une alternative et NON PAS un élément d'intégration.</p> <p>La configuration du produit, avec résistance électrique, prévoit l'utilisation de n°2 thermostats de sécurité, aptes à limiter les surchauffes internes à l'appareil lui-même.</p> <p>Le thermostat de première intervention est à réarmement automatique (donc à auto rétablissement une fois que la panne est terminée), alors que le thermostat de seconde intervention est du type à réarmement manuel (position de l'organe de rétablissement comme sur les images en annexe). En cas d'intervention de la protection à réarmement manuel, il faudra rétablir le système seulement après avoir enlevé la tension et avoir vérifié la cause de la panne (intervention qui doit être exclusivement effectuée par un personnel préposé à la maintenance).</p> <p>On recommande de ne pas obstruer le flux d'air et de contrôler l'efficacité du filtre à air chaque semaine.</p> <p>L'alimentation de la résistance électrique doit être séparée de celle prévue pour la partie moto-ventilante et pourvue de sa propre mise à la terre (PE).</p> <p>De plus, l'utilisation d'un interrupteur apte à garantir une déconnexion <b>omnipolaire</b> est recommandé avec une distance minimum de séparation entre les contacts égale à <b>3.5 mm</b>.</p> <p>Pour les unités avec résistance électrique associées avec des commandes murales, il faudra effectuer un branchement électrique comme la configuration d'une installation à 4 tuyaux où, à la place de l'actionneur soupape-chaud, sera relié le signal de phase pour l'activation de la résistance électrique. Pour cette méthode de branchement, la ventilation est continue avec une thermostat sur actionneur soupape-froid et résistance électrique.</p> <p>Ces commandes peuvent gérer un unique ventilo-convecteur. Pour le contrôle de plusieurs ventilo-convecteurs avec une seule commande, il est nécessaire que chaque appareil soit équipé d'un sélecteur de vitesse SEL qui, sur un signal de commande à distance, actionnera directement l'appareil.</p>	<p>Die Einheiten können mit einem elektrischen Widerstand geliefert werden (Typ einphasige Stromversorgung 230 Vac, Bauweise aus geripptem Aluminium), werkseitig installiert und verkabelt.</p> <p>Der elektrische Widerstand ist eine Alternative zum Stellglied /Ventil und wird an ihrer Stelle für das Warmwasserregister verwendet; er stellt KEIN integrierendes Teil zum Stellglied / Ventil dar.</p> <p>Die Produktkonfiguration mit elektrischem Widerstand sieht den Einsatz von 2 Sicherheitsthermostaten vor, die eine Überwärming im Geräteinneren selbst begrenzen.</p> <p>Das Thermostat für den ersten Eingriff ist mit automatischem Reset (und wird daher nach der Beseitigung der Störungsursache automatisch rückgestellt); das zweite Thermostat dagegen ist mit manuellem Reset (Position der Reset-Bedienung siehe beiliegende Abbildung).</p> <p>Im Falle eines Eingriffs der Schutzvorrichtung mit manuellem Reset, kann das System nur rückgestellt werden, nachdem die Spannung abgetrennt wurde und die Ursache der Störung beseitigt wurde (dieser Eingriff darf ausschließlich vom zuständigen Wartungspersonal ausgeführt werden).</p> <p>Wir empfehlen, den Luftstrom nicht zu hemmen und die Leistungsfähigkeit des Filters wöchentlich zu überprüfen.</p> <p>Die Versorgung des elektrischen Widerstands muss getrennt von der für die Lüftungsaggregate erfolgen und eine eigene Erdungsleitung besitzen (PE).</p> <p>Außerdem muss ein Schalter vorgesehen werden, um ein <b>allpoliges</b> Abtrennen zu garantieren, und zwar mit einem Trennmindestabstand zwischen den Kontakten gleich <b>3.5 mm</b>.</p> <p>Bei den Einheiten mit elektrischem Widerstand und Wandsteuerungen muss der elektrische Anschluss wie bei Anlagen mit vier Leitern erfolgen, wo, an Stelle des Stellglieds - Warmventils das Phasensignal für die Aktivierung des elektrischen Widerstands angeschlossen wird. Diese Anschlussart hat eine Dauerlüftung; wo die Temperatur an Stellglied Kaltventil und elektrischem Widerstand konstant gehalten wird.</p> <p>Diese Steuerungen können nur einen Gebläsekonvektor steuern. Für die Kontrolle mit mehreren Gebläsekonvektoren, mit einer einzigen Steuerung, ist es nötig, dass jedes Gerät mit Geschwindigkeitswahlschalter SEL ausgerüstet ist; auf ein Signal der Fernsteuerung hin aktiviert er das Gerät.</p>	<p>Las unidades pueden ser suministradas con resistencia eléctrica (del tipo monofásica con alimentación de 230 V AC, fabricada en aluminio acanalado) instalada y cableada directamente de fábrica. La resistencia eléctrica es controlada en lugar de la servoválvula para batería de agua caliente de la cual representa una alternativa y NO un elemento integrado.</p> <p>La configuración del producto, con resistencia eléctrica, prevé el uso de 2 termostatos de seguridad aptos para limitar las sobretemperaturas internas del aparato.</p> <p>El termostato de primera intervención es de tipo de rearme automático (por lo tanto, se autorresetea una vez que ha cesado la avería), mientras que el termostato de segunda intervención es de tipo de rearme manual (posición de la pieza de reseteo como se muestra en la imagen adjunta).</p> <p>En caso de intervención de la protección de reseteo manual es necesario restablecer el sistema sólo después de haber desconectado la tensión y de haber constatado la causa de la avería (la operación debe ser realizada exclusivamente por el personal encargado del mantenimiento).</p> <p>Se recomienda no obstruir el flujo de aire y controlar la eficacia del filtro de aire con una frecuencia semanal.</p> <p>La alimentación de la resistencia eléctrica debe estar separada de la prevista para la parte motoventilante y debe contar con su propia puesta a tierra (PE). También se recomienda el empleo de un interruptor apto para garantizar una desconexión <b>omnipolar</b> con distancia mínima de separación entre los contactos equivalente a <b>3,5 mm</b>.</p> <p>Para las unidades con resistencia eléctrica combinadas con mandos de pared será necesario realizar la conexión eléctrica como en la configuración de una instalación con 4 tubos donde, en lugar de la servoválvula-calor, se conectará la señal de fase para la activación de la resistencia eléctrica. En el caso de esta metodología de conexión, la ventilación es continua con termostatación en la servoválvula-frío y resistencia eléctrica.</p> <p>Dichos mandos pueden controlar un solo ventiloconvector. Para el control de más ventiloconvectores, con un único mando, es necesario que cada aparato cuente con un selector de velocidad SEL que, a la señal de mando remoto, accionará el aparato.</p>	<p>De eenheden kunnen met een elektrische weerstand (van het type monofase met voeding 230 Vac, constructie gevind aluminium) geleverd worden, geïnstalleerd en direct bekabeld door de fabriek.</p> <p>De elektrische weerstand wordt ter plaatse beheerd door de aandrijving-klep voor warmwaterbatterij die een alternatief vormt en GEEN integratie-element.</p> <p>De configuratie van het product met elektrische weerstand voorziet het gebruik van 2 beveiligingsthermostaten bedoeld om te hoge temperaturen binnenin het toestel te beperken.</p> <p>De thermostaat voor eerste interventie is van het type met automatische ontgrendeling (dus zelfherstellend als het fenomeen van het defect verdwijnt), terwijl de thermostaat voor tweede interventie van het type met manuele ontgrendeling is (plaats van het herstart-mechanisme zoals in de afbeelding in bijlage). Bij interventie door de beveiliging met manuele ontgrendeling mag men het systeem enkel herstarten nadat de spanning werd weggenomen en de oorzaak van het defect werd opgespoord (interventie uitsluitend uit te voeren door personeel belast met het onderhoud).</p> <p>Het is aanbevolen om de luchtstromen niet af te dichten en wekelijks de efficiëntie van de luchtfilter te controleren.</p> <p>De voeding van de elektrische weerstand moet gescheiden zijn van de voeding voorzien voor het ventilierende gedeelte en uitgerust met een eigen aarding (PE). Bovendien is het gebruik aanbevolen van een schakelaar die een <b>omnipolaire</b> verbreking kan garanderen, met minimum <b>3.5 mm</b> scheidingsafstand tussen de contacten.</p> <p>Voor de eenheden met elektrische weerstand gekoppeld aan commando's aan de wand die zijn, moet men de elektrische aansluiting uitvoeren zoals bij de opstelling van de installatie met 4 pijpen waarbij, in plaats van de aandrijving klep-warm, het fasesignaal voor de activering van de elektrische weerstand wordt aangesloten. Bij een dergelijke aansluitingsmethode is de ventilatie continu met thermostaatinstelling op de aandrijving klep-koud en elektrische weerstand.</p> <p>Vooromde commando's kunnen één enkele ventilator-convectoren besturen. Voor de besturing van meerdere ventilator-convectoren met één enkel commando moet elk toestel uitgerust zijn met een keuzeschakelaar voor de snelheid SEL die bij signaal van het commando op afstand het eigen toestel aanzet.</p>
<b>Modell / Modelo / Model</b>	<b>1</b>	<b>2</b>	<b>3</b>
Installierte Nennleistung / Potencia nominal instalada / Nominaal geïnstalleerd vermogen	350 W	550 W	700 W 1150 W 900 W 1400 W
Versorgungsnennspannung / Tensión nominal de alimentación / Nominale toevoerspanning	230V ~	230V ~	230V ~ 230V ~ 230V ~ 230V ~
Zahl und Größe der Verbindungskabel / Número y sección de los cables de conexión Aantal en doorsnede van de aansluitkabels	1 mm <sup>2</sup>	1 mm <sup>2</sup>	1,5 mm <sup>2</sup> 1,5 mm <sup>2</sup> 1,5 mm <sup>2</sup> 1,5 mm <sup>2</sup>
	L-PE-N	L-PE-N	L-PE-N L-PE-N L-PE-N L-PE-N
Max. Stromaufnahme / Máxima corriente absorbida / Max. opgenomen vermogen	1,6 A	2,5 A	3,2 A 5 A 4 A 6,2 A
Zum Schutz vor Überlastung empfohlene Sicherung (Typ gG) Fusible aconsejado (Tipo gG) para la protección contra la sobrecarga Aanbevolen zekering (Type gG) ter bescherming tegen overbelasting	2 A	4 A	4 A 6 A 6 A 8 A



**POSIZIONE DEL PULSANTE DI RIARMO  
DEL TERMOSTATO DI SICUREZZA**

**POSITION  
OF THE SAFETY THERMOSTAT RESET BUTTON**

**POSITION DE LA TOUCHE DE RÉARMEMENT  
DU THERMOSTAT DE SÉCURITÉ**

**POSITION DER RESETTASTE  
DES SICHERHEITSTHERMOSTATS**

**POSICIÓN DEL PULSADOR DE REARME  
DEL TERMOSTATO DE SEGURIDAD**

**POSITIE VAN DE RESETKNOP  
VAN DE VEILIGHEIDSTHERMOTAAT**

### Avvertenze

In fase di prima installazione, prima di attivare le resistenze elettriche verificare che il ventilatore del cassette funzioni correttamente a tutte e tre le velocità previste.

Non chiudere mai le alette di mandata dell'aria o ostruire i passaggi interni.

Nelle versioni con resistenza non è possibile utilizzare la sonda TME di minima temperatura aria.

### Termostati di sicurezza

La batteria elettrica è equipaggiata con un sistema di protezione contro le sovratemperature.

L'apparecchiatura è dotata di due termostati di sicurezza:

- Un termostato a riarmo manuale;
- Un termostato a riarmo automatico.

Nel caso di intervento del termostato di sicurezza individuare sempre le cause che ne hanno provocato l'intervento prima di rialimentare le resistenze elettriche dell'apparecchio.

Nel caso non si riesca ad individuare la causa dell'intervento della protezione, contattare il personale tecnico qualificato.

#### Termostato a riarmo automatico

L'apparecchio è dotato di un termostato di sicurezza a riarmo automatico posizionato nella parte alta della batteria.

#### Termostato a riarmo manuale

L'apparecchio è dotato di un termostato di sicurezza a riarmo manuale posizionato nella parte alta della batteria.

Il riarmo del termostato viene effettuato premendo il tasto evidenziato in figura.

#### Limite di impiego Cassette con batteria elettrica

Max. temperatura ambiente per Cassette con batteria elettrica in riscaldamento: 25 °C

### Warnings

When first installing the appliance, before starting the electric heaters, check that the fan on the cassette unit is working correctly at all three speeds envisaged.

Never close the air outlet louvers or block the inside passages.

The TME minimum air temperature probe cannot be used on the versions with heater.

### Safety thermostats

The electric coil is fitted with a system for protecting against excess temperature.

The appliance is fitted with two safety thermostats:

- one thermostat with manual reset;
- one thermostat with automatic reset.

If the safety thermostat trips, always identify the causes before restarting the electric heaters on the appliance.

If the problem that caused the activation of the thermostat cannot be found, contact qualified technical personnel.

#### Thermostat with automatic reset

The appliance is fitted with a safety thermostat, featuring automatic reset, installed at the top of the coil.

#### Thermostat with manual reset

The appliance is fitted with a safety thermostat, with manual reset, installed at the top of the coil.

The thermostat is reset by pressing the button highlighted in the figure.

#### Cassette unit operating limits with electric coil

Max. ambient temperature for Cassette unit with electric coil in heating mode: 25 °C

Attention	Hinweise	Advertencias	Voorschriften
<p>Lors de la première installation, avant d'allumer les résistances électriques, vérifier que le ventilateur du ventilateur convecteur cassette fonctionne correctement aux trois vitesses prévues.</p>	<p>Bevor während der Erstinbetriebnahme der Heizregister aktiviert werden, muss sichergestellt werden, dass der Ventilator des Kassetten-Klimakonvektors bei allen drei vorgesehenen Drehzahlen korrekt funktioniert.</p>	<p>En la primera instalación, antes de activar las resistencias eléctricas verificar que el ventilador del cassette funcione correctamente a todas las 3 velocidades previstas.</p>	<p>Bij de eerste installatie en alvorens de elektrische weerstanden in te schakelen, controleer of de ventilator van Cassette correct werkt op de drie voorziene snelheden.</p>
<p>Ne jamais fermer les volets de soufflage de l'air ou boucher les passages intérieurs.</p>	<p>Die Luftklappen weder verschließen, noch den Durchfluss behindern.</p>	<p>No cerrar nunca las aletas de entrada del aire o obstruir los pasos internos.</p>	<p>Sluit nooit de vleugels van de luchtaanvoer en belemmer de interne doorgang niet.</p>
<p>Dans les versions à résistance il n'est pas possible d'utiliser la sonde TME de température minimale air.</p>	<p>Bei den Versionen mit Heizregister kann der Mindesttemperaturfühler TME nicht verwendet werden.</p>	<p>En las versiones con resistencia no se puede usar la sonda TME de mínima temperatura del aire.</p>	<p>In de versies met weerstand is het niet mogelijk gebruik te maken van de uitschakelthermostaat TME voor de lucht.</p>
<b>Thermostat de sécurité</b>	<b>Sicherheitsthermostate</b>	<b>Termostatos de seguridad</b>	<b>Veiligheidsthermostaten</b>
<p>La batterie électrique est équipée d'un système de protection contre les surtempératures.</p>	<p>Das Elektroregister ist mit einem Sicherungssystem gegen Überhitzung ausgestattet.</p>	<p>La batería eléctrica está equipada con un sistema de protección contra el sobrecalentamiento.</p>	<p>De elektrische batterij is uitgerust met een beveiligingssysteem tegen oververhitting.</p>
<p>L'appareil est muni de deux thermostats de sécurité: - un thermostat à réarmement manuel; - un thermostat à réarmement automatique.</p>	<p>Das Gerät ist mit zwei Sicherheitsthermostaten ausgestattet: - Ein Thermostat mit manuellem Reset; - Ein Thermostat mit automatischem Reset.</p>	<p>El aparato está provisto de dos termostatos de seguridad: - Un termostato de rearme manual; - Un termostato de rearme automático.</p>	<p>De apparatuur is voorzien van twee veiligheidsthermostaten: - Een thermostaat met handmatige reset; - Een thermostaat met automatische reset.</p>
<p>En cas de déclenchement du thermostat de sécurité en rechercher la cause avant d'alimenter de nouveau les résistances électriques de l'appareil.</p>	<p>Wenn der Sicherheitsthermostat ausgelöst wurde, muss immer die Ursache herausgefunden werden, bevor die Heizwiderstände des Geräts erneut unter Spannung gesetzt werden.</p>	<p>En caso de intervención del termostato de seguridad detectar siempre la causa que ha provocado dicha intervención antes de realimentar las resistencias eléctricas del aparato.</p>	<p>Ingeval de veiligheidsthermostaat in werking treedt, wordt altijd naar de oorzaak hiervan gepeild alvorens de elektrische weerstanden van het apparaat terug te voeden.</p>
<p>S'il n'est pas possible de trouver la cause qui a déclenché la protection, contacter un technicien qualifié.</p>	<p>Falls die Ursache für das Ansprechen der Sicherheitseinrichtung nicht ausfindig gemacht werden kann, wenden Sie sich bitte an qualifiziertes technisches Personal.</p>	<p>En caso de que no se consiga localizar la causa de la intervención de la protección, contacte con el personal técnico cualificado.</p>	<p>Indien niet de oorzaak van de ingreep van de beveiliging gevonden kan worden, neem dan contact op met vakkundig technisch personeel.</p>
<p><u>Thermostat à réarmement automatique</u></p>	<p><u>Thermostat mit automatischem Reset</u></p>	<p><u>Termostato de rearme automático</u></p>	<p><u>Thermostaat met automatische reset</u></p>
<p>L'appareil est muni d'un thermostat de sécurité, à réarmement automatique, placé en partie haute de la batterie.</p>	<p>Im oberen Teil des Registers befindet sich ein Sicherheitsthermostat mit automatischem Reset.</p>	<p>El aparato está provisto de un termostato de seguridad, de rearme automático, situado en la parte alta de la batería.</p>	<p>Het apparaat is uitgerust met een veiligheidsthermostaat met automatisch reset, geplaatst bovenaan de batterij.</p>
<p><u>Thermostat à réarmement manuel</u></p>	<p><u>Thermostat mit manuellem Reset</u></p>	<p><u>Termostato de rearme manual</u></p>	<p><u>Thermostaat met handmatige reset</u></p>
<p>L'appareil est muni d'un thermostat de sécurité, à réarmement manuel placé en partie haute de la batterie.</p>	<p>Im oberen Teil des Registers befindet sich ein Sicherheitsthermostat mit automatischem Reset.</p>	<p>El aparato está provisto de un termostato de seguridad, de rearme manual, situado en la parte alta de la batería.</p>	<p>Het apparaat is uitgerust met een veiligheidsthermostaat met handmatige reset, die in het bovenste gedeelte van de batterij is gesitueerd.</p>
<p>Pour réarmer le thermostat appuyer sur la touche indiquée dans la figure.</p>	<p>Der Reset des Thermostats erfolgt durch Drücken der auf der Abbildung gezeigten Taste.</p>	<p>El rearme del termostato se realiza pulsando la tecla que puede verse en la figura.</p>	<p>De thermostaat wordt gereset door op de toets afgebeeld in de figuur te drukken.</p>
<p><u>Limite d'emploi Cassette avec batterie électrique</u></p>	<p><u>Einsatzgrenze Cassette mit Elektroregister</u></p>	<p><u>Límite de uso Cassette con batería eléctrica</u></p>	<p><u>Gebruikslimiet Cassette met elektrische batterij</u></p>
<p>Température ambiante maxi pour Cassette avec batterie électrique en chauffage: 25 °C</p>	<p>Max. Raumtemperatur für Cassette mit Elektroheizregister: 25 °C</p>	<p>Temperatura ambiente máxima para Cassette con batería eléctrica en calefacción: 25 °C</p>	<p>Max. omgevingstemperatuur voor Cassette met elektrische batterij tijdens verwarming: 25 °C</p>

**PULIZIA,  
MANUTENZIONE,  
RICAMBI**

**CLEANING,  
MAINTENANCE  
AND SPARE PARTS**

**ATTENZIONE!  
PRIMA DI QUALSIASI  
PULIZIA  
E MANUTENZIONE,  
TOGLIERE  
L'ALIMENTAZIONE  
ALL'APPARECCHIO.**

**IMPORTANT!  
BEFORE CARRYING OUT  
CLEANING  
OR MAINTENANCE,  
MAKE SURE THE POWER  
TO THE UNIT  
IS TURNED OFF.**

*Solo personale addetto alla manutenzione e precedentemente addestrato, può intervenire sulle apparecchiature.*

*Maintenance of the unit must be carried out by trained maintenance personnel only.*

**ELETTOVENTILATORE:**  
*Non richiede alcun tipo di manutenzione.*

**FAN:**  
*No maintenance required.*

**BATTERIA:**  
*Non richiede alcun tipo di ordinaria manutenzione.*

**HEAT EXCHANGER COIL:**  
*No ordinary maintenance required.*

**FILTRO:**  
*Con l'ausilio di un utensile, sgan-  
ciare il profilo portafiltro ed estrar-  
re il filtro dalle guide.*

**FILTER:**  
*Using a suitable tool, unhook the  
filter holder strip and extract the  
filter from the guides.*

*Si pulisce periodicamente usando  
un'aspirapolvere oppure percuo-  
tendolo leggermente.*

*Clean regularly with a vacuum  
cleaner or shake lightly.*

*Sostituirlo nel caso non si possa  
più pulire.*

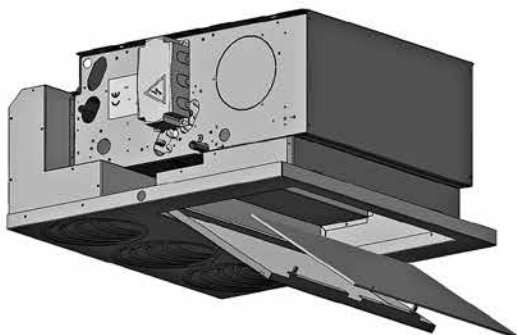
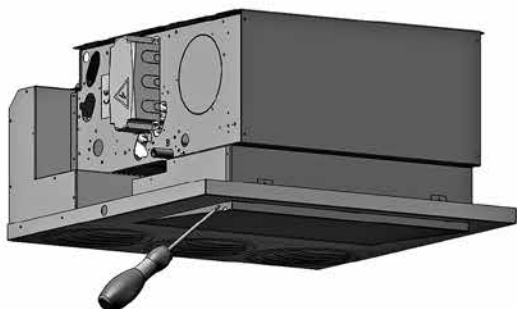
*When it can no longer be cleaned,  
replace.*

**RICAMBI:**  
*Per l'ordinazione delle parti di  
ricambio citare sempre il modello  
dell'apparecchio e la descrizione  
del componente.*

**SPARE PARTS:**  
*To order spare parts, always give  
the model of appliance and a  
description of the component.*

**ATTENZIONE!  
RIMONTARE  
SEMPRE IL FILTRO  
DOPO  
LA SUA PULIZIA.**

**IMPORTANT!  
ALWAYS  
REPLACE THE FILTER  
AFTER CLEANING.**



<b>NETTOYAGE, ENTRETIEN ET PIÈCES DE RECHANGE</b>	<b>REINIGUNG, WARTUNG UND ERSATZTEILE</b>	<b>LIMPIEZA, MANTENIMIENTO Y REPUESTOS</b>	<b>SCHOONMAAK, ONDERHOUD, WISSELSTUKKEN</b>
<p><b>ATTENTION!</b> AVANT TOUTE OPERATION DE NETTOYAGE ET D'ENTRETIEN, COUPER L'ALIMENTATION DE L'APPAREIL.</p>	<p><b>ACHTUNG!</b> VOR BEGINN VON REINIGUNGS- UND WARTUNGSEINGRIFFEN MUSS DIE STROMZUFUHR ZUM GERÄT UNTERBROCHEN WERDEN.</p>	<p><b>ATENCIÓN!</b> ANTES DE EFECTUAR CUALQUIER OPERACIÓN DE LIMPIEZA Y MANTENIMIENTO CORTAR LA ALIMENTACIÓN PARA EL APARATO.</p>	<p><b>OPGELET!</b> VOOR ELKE SCHOONMAAK- EN ONDERHOUDSBEURT, DE STEKKER VAN HET APPARAAT UIT HET STOPCONTACT TREKKEN.</p>
<p><i>Seul le personnel chargé de l'entretien et ayant été formé dans ce but peut intervenir sur les appareils.</i></p>	<p><i>Nur das mit der Wartung betraute und vorher entsprechend geschulte Personal darf Eingriffe an den Geräten vornehmen</i></p>	<p><i>Sólo personal encargado del mantenimiento y previamente capacitado puede efectuar operaciones sobre los aparatos.</i></p>	<p><i>Wend u uitsluitend tot opgeleid onderhoudspersoneel voor het onderhoud van het apparaat.</i></p>
<p><b>VENTILATEUR:</b> <i>Ne nécessite aucun type d'entretien.</i></p>	<p><b>ELEKTROVENTILATOR:</b> <i>Dieser bedarf keinerlei Wartung.</i></p>	<p><b>VENTILADOR:</b> <i>No requiere ninguna clase de mantenimiento.</i></p>	<p><b>ELEKTROVENTILATOR:</b> <i>Vergt geen enkel type onderhoud.</i></p>
<p><b>BATTERIE:</b> <i>Ne nécessite aucun type d'entretien ordinaire.</i></p>	<p><b>BATTERIE:</b> <i>Diese bedarf keiner ordentlichen Wartung.</i></p>	<p><b>BATERÍA:</b> <i>No requiere ninguna clase de mantenimiento ordinario.</i></p>	<p><b>BATTERIJ:</b> <i>Vergt geen enkel type gewoon onderhoud.</i></p>
<p><b>FILTRE:</b> <i>Au moyen d'un outil, décrocher le profilé porte-filtre et retirer le filtre de ses guides.</i></p>	<p><b>FILTER:</b> <i>Mit Hilfe eines Werkzeugs das Filter-Halteprofil aushängen und den Filter aus den Führungen nehmen.</i></p>	<p><b>FILTRO:</b> <i>Con el auxilio de una herramienta, desenganchar el perfil porta-filtro y retirar el filtro de las guías.</i></p>	<p><b>FILTER:</b> <i>Met behulp van gereedschap, haakt u de filterhouder los en haalt u hem uit zijn zitting.</i></p>
<p><i>Doit être nettoyé périodiquement à l'aide d'un aspirateur ou en le frappant légèrement.</i></p>	<p><i>Der Filter wird regelmäßig mit einem Staubsauger oder durch vorsichtiges Ausklopfen gesäubert.</i></p>	<p><i>Se limpia periódicamente usando una aspiradora o golpeándolo ligeramente.</i></p>	<p><i>Maak de filter regelmatig schoon met een stofzuiger of door er zacht op te kloppen.</i></p>
<p><i>Le remplacer lorsqu'il n'est plus possible de le nettoyer.</i></p>	<p><i>Wenn er sich nicht mehr reinigen lässt, muss er ersetzt werden.</i></p>	<p><i>Si no es posible limpiarlo sustituirlo.</i></p>	<p><i>Vervang de filter indien hij niet kan worden schoongemaakt.</i></p>
<p><b>PIÈCES DE RECHANGE:</b> <i>Pour la commande des pièces de rechange, indiquer toujours le modèle de l'appareil et la description du composant.</i></p>	<p><b>ERSATZTEILE:</b> <i>Bei Ersatzteilbestellungen immer das Gerätemodell und die Bezeichnung des Teils angeben.</i></p>	<p><b>REPUESTOS:</b> <i>Para pedir piezas de repuesto indicar siempre el modelo del aparato y la descripción del componente.</i></p>	<p><b>WISSELSTUKKEN:</b> <i>Bij de bestelling van de wisselstukken, vermeld u steeds het model van het apparaat en beschrijft u het onderdeel.</i></p>
<p><b>ATTENTION!</b> APRES L'AVOIR NETTOYÉ, NE JAMAIS OUBLIER DE REMONTER LE FILTRE.</p>	<p><b>ACHTUNG!</b> NICHT VERGESSEN, DEN FILTER NACH DER REINIGUNG WIEDER EINZUBAUEN.</p>	<p><b>ATENCIÓN!</b> DESPUÉS DE LIMPIARLO VOLVER A MONTAR SIEMPRE EL FILTRO EN SU SITO.</p>	<p><b>OPGELET!</b> HERPLAATS DE FILTER STEDS NA EEN SCHOONMAAKBEURT.</p>

**RICERCA GUASTI****TROUBLESHOOTING****GUASTO**

1 - Il motore non gira  
o gira in modo non corretto.

**RIMEDIO**

- Controllare che l'alimentazione sia inserita.
- Verificare il collegamento corretto dei fili, osservando gli schemi elettrici.
- Verificare la posizione dell'interruttore generale, del commutatore stagionale e del termostato.

**PROBLEM**

1 - The motor does not rotate  
or rotates incorrectly.

**REMEDY**

- Make sure the power to the unit is on.
- Make sure the wires are correctly connected, referring to the wiring diagram.
- Control if the main switch, the seasonal commutator and the thermostat are in the right position.

**GUASTO**

2 - L'apparecchio non scalda/raffredda più come in precedenza.

**RIMEDIO**

- Controllare che il filtro sia sufficientemente pulito.
- Verificare sfiatando la batteria che non sia entrata aria nel circuito idraulico.

**PROBLEM**

2 - The unit does not heat/cool as before.

**REMEDY**

- Make sure the filter is clean.
- Make sure the hydraulic circuit is free from air by venting the heat exchanger.

**GUASTO**

3 - L'apparecchio perde acqua.

**RIMEDIO**

- Controllare che l'inclinazione sia in direzione dello scarico condensa.
- Controllare che lo scarico condensa non sia ostruito.

**PROBLEM**

3 - The appliance leaks water.

**REMEDY**

- Make sure it is sloping in the direction of the condensate drain.
- Make sure the condensate drain is not clogged.

<b>DEPANNAGE</b>	<b>FEHLERSUCHE</b>	<b>INVESTIGACIÓN DE AVERÍAS</b>	<b>OPSPOREN DEFECTEN</b>
<p><b>DEFAULT</b> 1 - Le moteur ne tourne pas ou tourne de manière incorrecte.</p> <p><b>ACTION CORRECTIVE</b> - Contrôler que l'alimentation est branchée. - Vérifier le bon raccordement des conducteurs à l'aide des schémas électriques. - L'interrupteur général et le commutateur saisonnier soient dans la position correcte.</p>	<p><b>STÖRUNG</b> 1 - Der Motor dreht nicht oder dreht nicht korrekt.</p> <p><b>ABHILFE</b> - Kontrollieren, ob die Spannungsversorgung zugeschaltet ist. - Auf Grundlage der Schaltpläne den korrekten Anschluss der Drähte prüfen. - Die Position des Hauptschalters, des Umschalters der Betriebsart und des Thermostats kontrollieren.</p>	<p><b>AVERÍA</b> 1 - El motor no gira o gira de modo incorrecto.</p> <p><b>SOLUCIÓN</b> - Verificar que esté conectado a la toma de corriente. - Verificar la correcta conexión de los hilos, observando los esquemas eléctricos. - Verificar la posición del interruptor general, del conmutador estacional y del termostato.</p>	<p><b>DEFECT</b> 1 - De motor draait niet of op niet correcte wijze.</p> <p><b>OPLOSSING</b> - Controleer of de stekker in het stopcontact zit. - Controleer de correcte aansluiting van de draden, conform de schakelschema's. - Controleer de positie van de hoofdschakelaar, de seizoenschakelaar en de thermostaat.</p>
<p><b>DEFAULT</b> 2 - L'appareil ne chauffe ou ne refroidit plus comme avant.</p> <p><b>ACTION CORRECTIVE</b> - Contrôler que le filtre est suffisamment propre. - Vérifier, en purgeant la batterie, que de l'air n'est pas entré dans le circuit hydraulique.</p>	<p><b>STÖRUNG</b> 2 - Das Gerät heizt/kühlt nicht mehr wie zuvor.</p> <p><b>ABHILFE</b> - Kontrollieren, ob der Filter sauber genug ist. - Durch Entlüften des Registers kontrollieren, ob Luft in den Wasserkreis eingedrungen ist.</p>	<p><b>AVERÍA</b> 2 - El aparato ya no calienta/enfría como con anterioridad.</p> <p><b>SOLUCIÓN</b> - Verificar que el filtro esté bien limpio. - Verificar purgando la batería que no haya entrado aire en el circuito hidráulico.</p>	<p><b>DEFECT</b> 2 - Het apparaat verwarmt/koelt niet meer af zoals voordien.</p> <p><b>OPLOSSING</b> - Controleer of de filter voldoende schoon is. - Tap de batterij af en ga de aanwezigheid na van lucht in het hydraulisch circuit.</p>
<p><b>DEFAULT</b> 3 - L'appareil perd de l'eau.</p> <p><b>ACTION CORRECTIVE</b> - Contrôler que l'évacuation des condensats est inclinée dans la bonne direction. - Contrôler que l'évacuation des condensats n'est pas bouchée.</p>	<p><b>STÖRUNG</b> 3 - Das Gerät verliert Wasser.</p> <p><b>ABHILFE</b> - Kontrollieren, ob die Schräge in Richtung des Kondensatabflusses verläuft. - Kontrollieren, ob der Kondensatabfluss frei ist.</p>	<p><b>AVERÍA</b> 3 - El aparato pierde agua.</p> <p><b>SOLUCIÓN</b> - Controlar que esté inclinada en dirección a la evacuación del agua de condensación. - Controlar que la evacuación del agua de condensación no esté obstruida.</p>	<p><b>DEFECT</b> 3 - Er lekt water uit het apparaat.</p> <p><b>OPLOSSING</b> - Controleer of de helling in de richting van de afvoerbuis voor het condensatievocht loopt. - Controleer of de afvoerbuis voor het condensatievocht niet verstopt is.</p>

**PERDITE DI CARICO LATO ACQUA - PRESSURE DROP TABLE  
PERTES DE CHARGE CÔTE EAU - DRUCKVERLUSTE WASSER  
PÉRDIDAS DE CARGA LADO AGUA - WATERLEKKEN**

**Batteria a 3 ranghi**

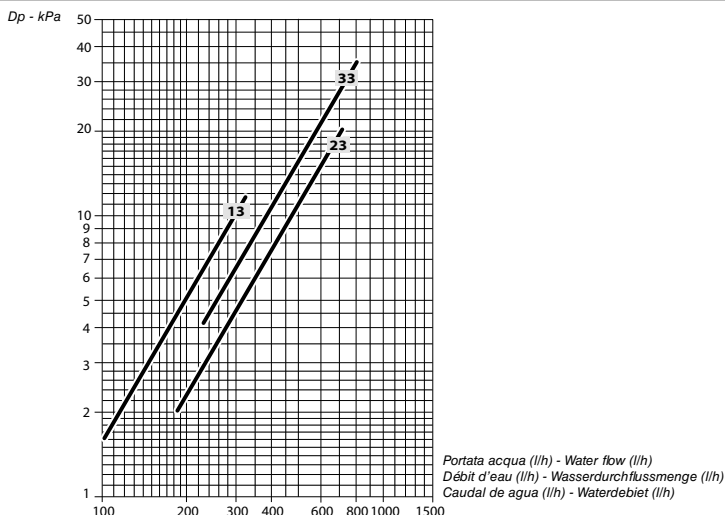
**3 row battery**

**Batterie à 3 rangs**

**Register mit 3 Rohrreihen**

**Batería de 3 filas**

**Batterij met 3 rijen**



**Batteria a 4 ranghi**

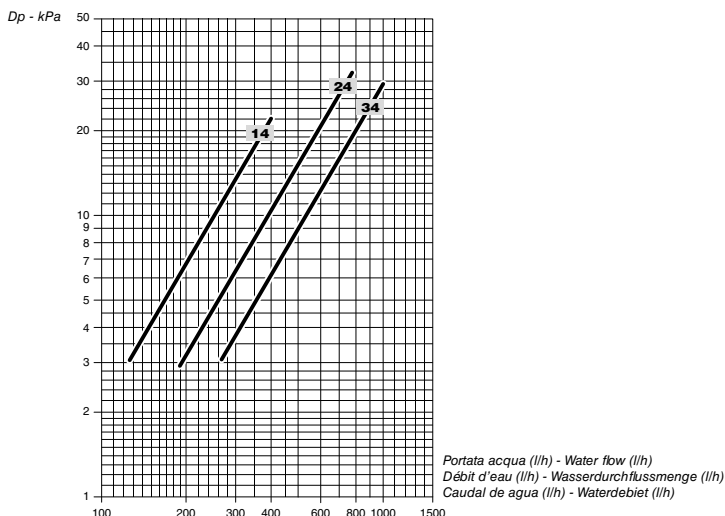
**4 row battery**

**Batterie à 4 rangs**

**Register mit 4 Rohrreihen**

**Batería de 4 filas**

**Batterij met 4 rijen**



*La perdita di carico si riferisce ad una temperatura media dell'acqua di **10 °C**;  
per temperature diverse, moltiplicare la perdita di carico per il coefficiente **K** riportato in tabella.*

*The table indicates the pressure drop for a mean water temperature of **10 °C**.  
For different water temperatures multiply by the correction factors **K**.*

*La perte de charge se réfère à une température moyenne d'eau de **10 °C**.  
Pour une température différente, multiplier la perte de charge par le coefficient **K** de le table suivante.*

*Der Druckverlust bezieht sich auf eine durchschnittliche Temperatur des Wassers von **10 °C**;  
für abweichende Temperaturen den Druckverlust mit dem Koeffizienten **K** der Tabelle multiplizieren.*

*La pérdida de carga se refiere a una temperatura media del agua de **10 °C**;  
para temperaturas distintas multiplicar la pérdida de carga por el coeficiente **K** que figura en la tabla.*

*Het energieverlies verwijst naar een gemiddelde watertemperatuur van **10 °C**;  
bij verschillende temperaturen vermenigvuldigt u het energieverlies met de coëfficiënt **K** die u in de tabel vindt.*

°C	20	30	40	50	60	70	80
K	0,94	0,90	0,86	0,82	0,78	0,74	0,70

**PERDITE DI CARICO LATO ACQUA - PRESSURE DROP TABLE  
PERTES DE CHARGE CÔTE EAU - DRUCKVERLUSTE WASSER  
PÉRDIDAS DE CARGA LADO AGUA - WATERLEKKEN**

**Batteria addizionale a 1 rango**

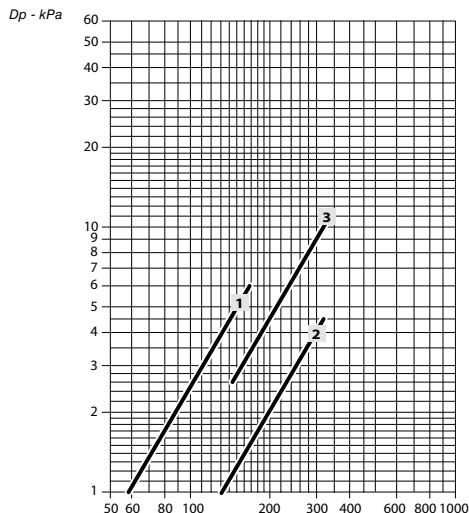
**1 row additional battery**

**Batterie additionnelle à 1 rang**

**Zusatzregisters mit 1 Rohrreihe**

**Batería adicional de 1 fila**

**Extra batterij met 1 rij**



Portata acqua (l/h) - Water flow (l/h)  
Débit d'eau (l/h) - Wasserdurchflussmenge (l/h)  
Caudal de agua (l/h) - Waterdebit (l/h)

**Batteria addizionale a 2 ranghi**

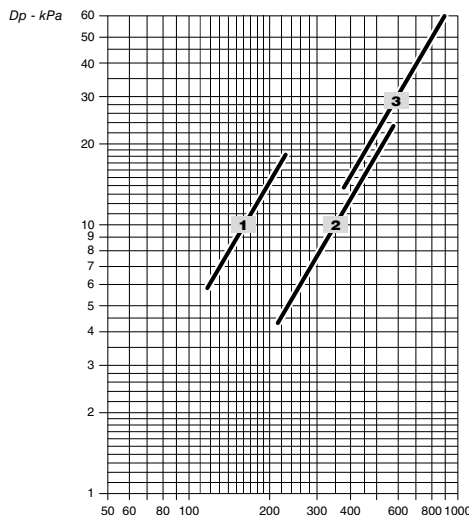
**2 row additional battery**

**Batterie additionnelle à 2 rangs**

**Zusatzregisters mit 2 Rohrreihen**

**Batería adicional de 2 filas**

**Extra batterij met 2 rijen**



Portata acqua (l/h) - Water flow (l/h)  
Débit d'eau (l/h) - Wasserdurchflussmenge (l/h)  
Caudal de agua (l/h) - Waterdebit (l/h)

*La perdita di carico si riferisce ad una temperatura media dell'acqua di **60 °C**;  
per temperature diverse, moltiplicare la perdita di carico per il coefficiente **K** riportato in tabella.*

*The table indicates the pressure drop for a mean water temperature of **60 °C**.  
For different water temperatures multiply by the correction factors **K**.*

*La perte de charge se réfère à une température moyenne d'eau de **60 °C**.  
Pour une température différente, multiplier la perte de charge par le coefficient **K** de le table suivante.*

*Der Druckverlust bezieht sich auf eine durchschnittliche Temperatur des Wassers von **60 °C**;  
für abweichende Temperaturen den Druckverlust mit dem Koeffizienten **K** der Tabelle multiplizieren.*

*La pérdida de carga se refiere a una temperatura media del agua de **60 °C**;  
para temperaturas distintas multiplicar la pérdida de carga por el coeficiente **K** que figura en la tabla.*

*Het energieverlies verwijst naar een gemiddelde watertemperatuur van **60 °C**;  
bij verschillende temperaturen vermenigvuldigt u het energieverlies met de coëfficiënt **K** die u in de tabel vindt.*

°C	40	50	70	80
<b>K</b>	1,12	1,06	0,94	0,88

I  
T**RAFFREDDAMENTO (funzionamento estivo)**

	<b>Impianto 2 tubi</b>	<b>Impianto 4 tubi</b>
Temperatura aria:	+27 °C b.s. +19 °C b.u.	
Temperatura acqua:	+7/12 °C	

**RISCALDAMENTO (funzionamento invernale)**

	<b>Impianto 2 tubi</b>	<b>Impianto 4 tubi</b>
Temperatura aria:	+20 °C	+20 °C
Temperatura acqua:	+45/40 °C	+65/55 °C

Mod. = Modello  
 Speed = Velocità  
 Qv = Portata aria  
 Pc = Raffreddamento resa totale  
 Ps = Raffreddamento resa sensibile  
 PI = Raffrescamento resa latente  
 Ph = Riscaldamento  
 Lw = Potenza sonora Lw  
 Pec = Assorbimento motore

E  
N**COOLING (summer mode)**

	<b>2 pipe unit</b>	<b>4 pipe unit</b>
Air temperature:	+27 °C d.b. +19 °C w.b.	
Water temperature:	+7/12 °C	

**HEATING (winter mode)**

	<b>2 pipe unit</b>	<b>4 pipe unit</b>
Air temperature:	+20 °C	+20 °C
Water temperature:	+45/40 °C	+65/55 °C

Mod. = Model  
 Speed = Speed  
 Qv = Air flow  
 Pc = Cooling total capacity  
 Ps = Cooling sensible capacity  
 PI = Latent cooling capacity  
 Ph = Heating  
 Lw = Sound power Lw  
 Pec = Fan

F  
R**CLIMATISATION (fonctionnement été)**

	<b>Installation à 2 tubes</b>	<b>Installation à 4 tubes</b>
Température d'air:	+27 °C d.b. +19 °C w.b.	
Température d'eau:	+7/12 °C	

**CHAUFFAGE (fonctionnement hiver)**

	<b>Installation à 2 tubes</b>	<b>Installation à 4 tubes</b>
Température d'air:	+20 °C	+20 °C
Température d'eau:	+45/40 °C	+65/55 °C

Mod. = Modèle  
 Speed = Vitesse  
 Qv = Débit air  
 Pc = Emission frigorifique totale  
 Ps = Emission frigorifique sensible  
 PI = Emission frigorifique latent  
 Ph = Chauffage  
 Lw = Puissance sonore Lw  
 Pec = Puissance absorbée moteur

D  
E**KÜHLEN (Sommerbetrieb)**

	<b>2-Leiter-Anlage</b>	<b>4-Leiter-Anlage</b>
Lufttemperatur:	+27 °C d.b. +19 °C w.b.	
Wassertemperatur:	+7/12 °C	

**HEIZEN (Winterbetrieb)**

	<b>2-Leiter-Anlage</b>	<b>4-Leiter-Anlage</b>
Lufttemperatur:	+20 °C	+20 °C
Wassertemperatur:	+45/40 °C	+65/55 °C

Mod. = Modell  
 Speed = Geschwindigkeit  
 Qv = Luftmenge  
 Pc = Gesamtkühlleistung  
 Ps = Sensible Kühlleistung  
 PI = Abkühlen gemacht latent  
 Ph = Heizbetrieb  
 Lw = Schalleistung Lw  
 Pec = Motorleistung

E  
S**REFRIGERACIÓN (funcionamiento veraniego)**

	<b>Instalación de 2 tubos</b>	<b>Instalación de 4 tubos</b>
Temperatura aire:	+27 °C d.b. +19 °C w.b.	
Temperatura agua:	+7/12 °C	

**CALEFACCIÓN (funcionamiento invernol)**

	<b>Instalación de 2 tubos</b>	<b>Instalación de 4 tubos</b>
Temperatura aire:	+20 °C	+20 °C
Temperatura agua:	+45/40 °C	+65/55 °C

Mod. = Modelo  
 Speed = Velocidad  
 Qv = Caudal de aire  
 Pc = Rendim. total refriger.  
 Ps = Rendim. sensible refriger.  
 PI = Enfriamiento hecho latente  
 Ph = Calefacción  
 Lw = Potencia sonora Lw  
 Pec = Potencia absorbida motor

N  
L**KOELING (zomer)**

	<b>2-pijpsysteem</b>	<b>4-pijpsysteem</b>
Ruimtetemperatuur:	+27 °C d.b. +19 °C w.b.	
Watertraject:	+7/12 °C	

**VERWARMING (wintergebruik)**

	<b>2-pijpsysteem</b>	<b>4-pijpsysteem</b>
Ruimtetemperatuur:	+20 °C	+20 °C
Watertraject:	+45/40 °C	+65/55 °C

Mod. = Model  
 Speed = Stand  
 Qv = Luchthoeveelheid  
 Pc = Koelvermogen totaal  
 Ps = Koelvermogen voelbaar  
 PI = Koelvermogen latent  
 Ph = Verwarming  
 Lw = Geluidsvermogen Lw  
 Pec = Opgenomen vermogen

**Impianto a 2 tubi / 2 pipe unit / Installation à 2 tubes  
2-Leiter-Anlage / Instalación de 2 tubos / 2-pijpsysteem**

<b>Mod.</b>		<b>CCN 13</b>						<b>CCN 23</b>						<b>CCN 33</b>					
Speed		1	2	3	4	5	6	1	2	3	4	5	6	1	2	3	4	5	6
		MIN	MED			MAX		MIN	MED		MAX			MIN		MED	MAX		
Qv	m³/h	140	180	220	245	280	305	200	240	305	380	470	560	290	360	440	540	620	680
Pc	kW	0,86	1,04	1,23	1,32	1,45	1,54	1,35	1,59	1,94	2,33	2,75	3,15	1,94	2,34	2,80	3,28	3,68	3,97
Ps	kW	0,64	0,79	0,95	1,02	1,13	1,21	0,98	1,16	1,43	1,73	2,07	2,40	1,41	1,71	2,07	2,45	2,76	2,99
Pl	kW	0,22	0,25	0,28	0,29	0,31	0,33	0,37	0,43	0,51	0,60	0,68	0,75	0,53	0,63	0,73	0,83	0,92	0,98
Ph	kW	0,91	1,12	1,34	1,45	1,62	1,75	1,33	1,59	1,96	2,38	2,86	3,29	1,91	2,32	2,80	3,34	3,77	4,07
Lw	dB(A)	35	41	46	49	52	55	33	36	42	48	54	57	35	41	46	52	55	57
Pec	W	16	22	32	38	49	66	24	27	34	44	57	71	27	33	42	59	72	84

<b>Mod.</b>		<b>CCN 14</b>						<b>CCN 24</b>						<b>CCN 34</b>					
Speed		1	2	3	4	5	6	1	2	3	4	5	6	1	2	3	4	5	6
		MIN	MED			MAX		MIN	MED		MAX			MIN		MED	MAX		
Qv	m³/h	140	180	220	245	280	305	200	240	305	380	470	560	290	360	440	540	620	680
Pc	kW	0,95	1,17	1,40	1,52	1,69	1,80	1,42	1,69	2,09	2,53	3,03	3,51	2,02	2,46	2,96	3,50	3,95	4,28
Ps	kW	0,69	0,86	1,04	1,13	1,26	1,36	1,02	1,21	1,51	1,84	2,22	2,59	1,45	1,78	2,15	2,57	2,91	3,17
Pl	kW	0,26	0,31	0,36	0,39	0,42	0,45	0,40	0,48	0,58	0,69	0,81	0,91	0,57	0,68	0,80	0,93	1,04	1,11
Ph	kW	0,95	1,18	1,43	1,56	1,74	1,88	1,41	1,69	2,12	2,60	3,17	3,71	1,97	2,40	2,92	3,40	3,97	4,33
Lw	dB(A)	35	41	46	49	52	55	33	36	42	48	54	57	35	41	46	52	55	57
Pec	W	16	22	32	38	49	66	24	27	34	44	57	71	27	33	42	59	72	84

**Impianto a 4 tubi / 4 pipe unit / Installation à 4 tubes  
4-Leiter-Anlage / Instalación de 4 tubos / 4-pijpsysteem**

<b>Mod.</b>		<b>CCN 13+1</b>						<b>CCN 23+1</b>						<b>CCN 33+1</b>					
Speed		1	2	3	4	5	6	1	2	3	4	5	6	1	2	3	4	5	6
		MIN	MED			MAX		MIN	MED		MAX			MIN		MED	MAX		
Qv	m³/h	140	180	220	245	280	305	200	240	305	380	470	560	290	360	440	540	620	680
Pc	kW	0,86	1,04	1,23	1,32	1,45	1,54	1,35	1,59	1,94	2,33	2,75	3,15	1,94	2,34	2,80	3,28	3,68	3,97
Ps	kW	0,64	0,79	0,95	1,02	1,13	1,21	0,98	1,16	1,43	1,73	2,07	2,40	1,41	1,71	2,07	2,45	2,76	2,99
Pl	kW	0,22	0,25	0,28	0,29	0,31	0,33	0,37	0,43	0,51	0,60	0,68	0,75	0,53	0,63	0,73	0,83	0,92	0,98
Ph	kW	0,81	0,95	1,10	1,17	1,28	1,36	1,31	1,50	1,77	2,06	2,39	2,69	1,86	2,17	2,52	2,89	3,19	3,41
Lw	dB(A)	35	41	46	49	52	55	33	36	42	48	54	57	35	41	46	52	55	57
Pec	W	16	22	32	38	49	66	24	27	34	44	57	71	27	33	42	59	72	84

<b>Mod.</b>		<b>CCN 14+1</b>						<b>CCN 24+1</b>						<b>CCN 34+1</b>					
Speed		1	2	3	4	5	6	1	2	3	4	5	6	1	2	3	4	5	6
		MIN	MED			MAX		MIN	MED		MAX			MIN		MED	MAX		
Qv	m³/h	140	180	220	245	280	305	200	240	305	380	470	560	290	360	440	540	620	680
Pc	kW	0,95	1,17	1,40	1,52	1,69	1,80	1,42	1,69	2,09	2,53	3,03	3,51	2,02	2,46	2,96	3,50	3,95	4,28
Ps	kW	0,69	0,86	1,04	1,13	1,26	1,36	1,02	1,21	1,51	1,84	2,22	2,59	1,45	1,78	2,15	2,57	2,91	3,17
Pl	kW	0,26	0,31	0,36	0,39	0,42	0,45	0,40	0,48	0,58	0,69	0,81	0,91	0,57	0,68	0,80	0,93	1,04	1,11
Ph	kW	0,81	0,95	1,10	1,17	1,28	1,36	1,31	1,50	1,77	2,06	2,39	2,69	1,86	2,17	2,52	2,89	3,19	3,41
Lw	dB(A)	35	41	46	49	52	55	33	36	42	48	54	57	35	41	46	52	55	57
Pec	W	16	22	32	38	49	66	24	27	34	44	57	71	27	33	42	59	72	84



Oggetto: Dichiarazione di conformità UE  
Object: EU Declaration of conformity

La presente dichiarazione di conformità è rilasciata sotto la responsabilità esclusiva del fabbricante.  
*This declaration of conformity is issued under the exclusive responsibility of the manufacturer.*

**Prodotto:** Carisma Coanda - Ventilconvettore Cassette ad Una Via  
**Product:** Carisma Coanda - One Way Cassette fan coil

**Modello /** CCN / CCN-H 13, 13+1, 13+2 / 23, 23+1, 23+2 / 33, 33+1, 33+2 / 14, 14+1 / 24, 24+1 / 34, 34+1  
**Pattern:**

al quale questa dichiarazione si riferisce, è conforme alle seguenti norme:

*to which this declaration relates is in conformity with the following standards or other normative document(s):*

EN 60335-1 (2012) + AC 2014 + A1 (2019) + A2 (2019) + A11 (2014) + A13 (2017) + A14 (2019) + A15 (2021) + A16 (2023)

EN IEC 60335-2-40 (2023) + A11 (2023)

EN 62233 (2008) + AC 2008

EN IEC 55014-1 (2021)

EN IEC 55014-2 (2021)

EN IEC 61000-3-2 (2019) + A1 (2021) + A2 (2024)

EN 61000-3-3 (2013) + A1 (2019) + A2 (2021) / AC: 2022

EN IEC 63000 (2018)

Regulation (EU) 2016/2281

ETSI EN 300 328 V2.2.2 (2019)

ETSI EN 301 489-1 V2.2.3 (2019)

ETSI EN 301 489-17 V3.2.4 (2020)

EN 18031-1 (2024)

EN 18031-2 (2024)

L'oggetto della dichiarazione di cui sopra è conforme alla pertinente normativa di armonizzazione dell'Unione.

The object of the declaration described above is in conformity with the relevant Union harmonization legislation.

2014/35/UE 2014/30/UE 2011/65/UE 2014/53/UE 2009/125/EC EC Reg. 1907/2006

Il fascicolo tecnico è costituito presso: Sabiana S.p.A. Via Piave 53, 20011 Corbetta (MILANO-ITALY)

The technical file is made at: Sabiana S.p.A. Via Piave 53, 20011 Corbetta (MILANO-ITALY)

Corbetta, 03/11/2025

Nicola Binaghi  
Presidente



Sabiana 2 e Sabiana 3  
Unità Operativa in via Virgilio 2, Magenta (MI)  
Sabiana 4  
Unità Operativa in via Zanella 27 - Corbetta (MI)



KERMI / arbonia / VASCO



## UK DECLARATION of CONFORMITY

SABIANA S.p.A. declare under our sole responsibility that the following product:

**Product:** Carisma Coanda - One Way Cassette fan coil

**Pattern:** CCN / CCN-H 13, 13+1, 13+2 / 23, 23+1, 23+2 / 33, 33+1, 33+2 / 14, 14+1 / 24, 24+1 / 34, 34+1

Is in conformity with the essential requirements and other relevant requirements of:

- The Electrical Equipment Safety Regulations 2016 (S.I. 2016/1101)
- The Electromagnetic Compatibility Regulations 2016 (S.I. 2016/1091)
- The Restriction of the Use of Certain Hazardous Substances in Electrical and Electronic Equipment Regulations 2012 (S.I. 2012/3032)
- The Radio Equipment Regulations 2017 (S.I. 2017/1206)

The following Designated standards are applied:

BS EN 60335-1 (2012) + A1 (2019) + A2 (2019) + A11 (2014) + A13 (2017) + A14 (2019) + A15 (2021)

BS EN 60335-2-40 (2003) + A1 (2006) + A2 (2009) + A11 (2004) + A12 (2005) + A13 (2012)

BS EN 62233 (2008)

BS EN 55014-1 (2017)

BS EN 55014-2 (1997) + A1 (2001) + A2 (2008)

BS EN 61000-3-2 (2014)

BS EN 61000-3-3 (2013)

BS EN IEC 63000 (2018)

ETSI EN 300 328 V2.2.2 (2019)

ETSI EN 301 489-1 V2.2.3 (2019)

ETSI EN 301 489-17 V3.2.4 (2020)

BS EN 18031-1 (2004)

BS EN 18031-2 (2004)

The technical file is made at: Sabiana S.p.A. Via Piave 53, 20011 Corbetta (MILANO-ITALY)  
Corbetta, 03/11/2025

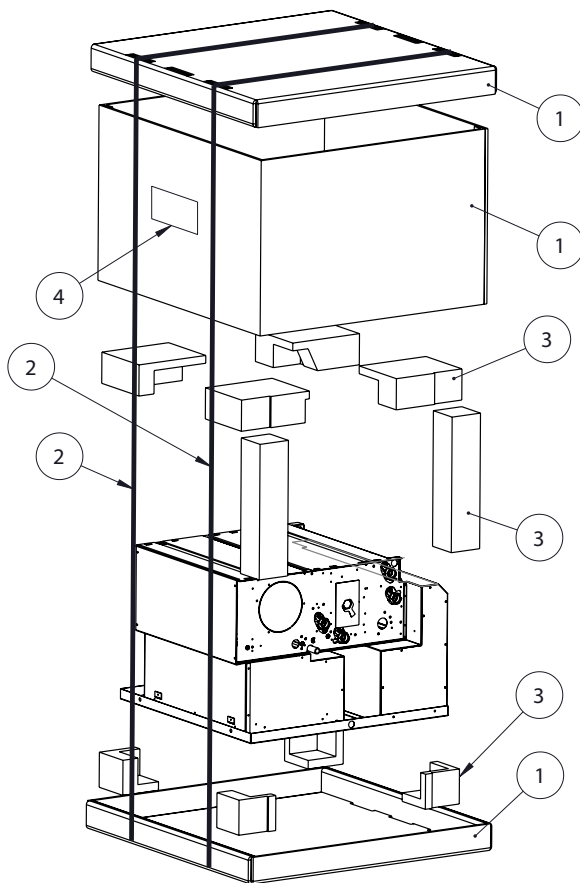
  
Nicola Binaghi  
Presidente



Sabiana 2 e Sabiana 3  
Unità Operativa in via Virgilio 2, Magenta (MI)  
Sabiana 4  
Unità Operativa in via Zanella 27 - Corbetta (MI)



KERMI / arbonia / VASCO



ITEM		RICICLO / RECYCLING / RECYCLAGE / RECYCLING / RECICLAJE / RECYCLING
1		Carta / Paper / Papier / Papier / Papel / Papier
2		Plastica / Plastic / Plastique / Kunststoff / Plástico / Kunststof
3		Plastica / Plastic / Plastique / Kunststoff / Plástico / Kunststof
4		Raccolta indifferenziata / General waste / Déchets généraux / Restmüll / Recogida indiferenciada / Ongedifferentieerde collectie

VERIFICA LE DISPOSIZIONI DEL TUO COMUNE

## SABIANA SpA

Società a socio unico

via Piave 53 - 20011 Corbetta (MI) Italia

T. +39 02 97203 1 r.a. - F. +39 02 9777282

info@sabiana.it

[www.sabiana.it](http://www.sabiana.it)

