



# SkyStar SK e SK-ECM

Ventilconvettore cassette

# SkyStar SK

Ventilconvettore cassette con motore elettrico asincrono



Design innovativo e di grande fascino, **7 differenti modelli**, grande flessibilità di controllo e regolazione, facilità di manutenzione: il nuovo **ventilconvettore Cassette SkyStar** è frutto di una grande ricerca tecnica e stilistica mirata a proporre un prodotto d'avanguardia in termini di prestazioni, silenziosità e flessibilità di regolazione.

La griglia di ripresa e diffusione dell'aria presenta un'estetica di altissimo pregio, molto innovativa, in grado di garantire ottime prestazioni aerauliche grazie a lunghi studi a calcolatore e verifiche di laboratorio. Le dimensioni delle prime 4 grandezze rispettano la **modularità 600x600 mm** dei controsoffitti, mentre le grandezze successive, di **dimensioni 800x800 mm**, privilegiano la silenziosità e l'ottimo rapporto prezzo prestazioni di questi grandi modelli.



Oltre ai tradizionali sistemi di regolazione della temperatura e delle velocità, è prevista la possibilità **di variare in automatico** la velocità del ventilatore, di controllare più unità con un unico comando, di installare la scheda di controllo di ogni unità in un punto remoto in modo da **facilitare** gli interventi di manutenzione. **Tutte** le unità **SkyStar** possono essere fornite nella **versione MB**. Questa versione comprende un'ampia gamma di controlli, tra i quali il telecomando, che consentono la gestione di una singola unità o di uno o più gruppi di unità utilizzando il protocollo di comunicazione **Modbus RTU - RS 485**.

Inoltre le unità possono essere gestite dai più comuni sistemi di regolazione e controllo utilizzati nell'automazione e supervisione degli edifici.



## Griglia di ripresa e diffusione dell'aria

Griglie di ripresa, cornice ed alette di diffusione orientabili su ogni lato in materiale sintetico ABS.

---

### Versione HTA

in ABS colore bianco RAL 9003



---

### Versione HTB

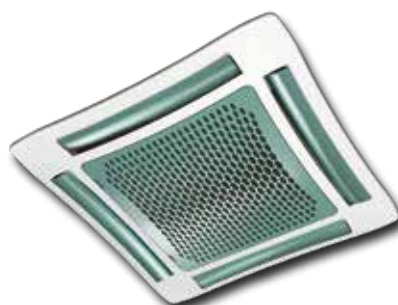
con griglia di ripresa, cornice ed alette di un unico colore a scelta



---

### Versione HTC

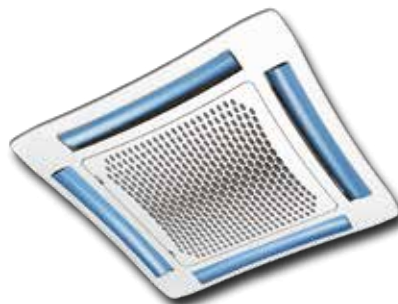
con griglia di ripresa ed alette di un colore a scelta e cornice in ABS colore bianco RAL 9003



---

### Versione HTD

con alette di un colore a scelta mentre la griglia di ripresa e la cornice sono in ABS colore bianco RAL 9003



---

### Versione MD-600 / MD-800

griglia di ripresa in metallo colore RAL 9003, perfettamente adattabile ai controsoffitti standard e senza parti in sovrapposizione



**Struttura interna portante:** in lamiera zincata isolata sulla parete interna con materassino in polietilene a cellule chiuse classe M1 e con una barriera anticondensa sulla parete esterna.

**Apparecchiatura di controllo:** costituita da un involucro metallico al cui interno è collocata la scheda elettronica di controllo i cui morsetti per il collegamento risultano facilmente raggiungibili.

**Gruppo ventilante:** il gruppo motoreventola, sospeso su antivibranti, risulta essere particolarmente silenzioso. La ventola, di tipo radiale a singola aspirazione, è studiata in modo da ottimizzare le prestazioni utilizzando pale a profilo alare con una particolare sagoma che riduce le turbolenze incrementandone l'efficienza e riducendo la rumorosità. Le ventole sono accoppiate ad un motore elettrico monovelocità con caratteristiche degli avvolgimenti progettati per ottimizzare i rendimenti e contenere i consumi energetici.

Il motore è di tipo **monofase** tensione **230 V / 50 Hz**, isolamento B e klixon integrato.

La variazione di velocità del ventilatore avviene con l'impiego di autotrasformatore a **6 diverse tensioni di uscita**. Gli apparecchi utilizzano, come standard, 3 velocità predefinite in accordo con le tabelle riportate nelle pagine seguenti con la possibilità, in fase di messa a punto dell'impianto, di poterle modificare.

**Batteria di scambio termico:** è costituita con tubi di rame ed alette di alluminio fissate ai tubi con procedimento di mandrinatura meccanica e sagomata opportunamente. In esecuzione a 1, 2 o 3 ranghi nella versione impianto a due tubi e 2+1 ranghi per impianto a quattro tubi (il rango caldo si trova nella posizione interna).

Per gli impianti a 4 tubi vengono proposte due serie diverse:

- la serie **SK 04, SK 14, SK 24, SK 34, SK 44, SK 54, SK 64** che privilegia il riscaldamento;
- la serie **SK 26, SK 36, SK 56, SK 66** che privilegia il raffreddamento.

Lo scambiatore non è adatto ad essere utilizzato in atmosfere corrosive o in tutti quegli ambienti in cui si possano generare corrosioni nei confronti dell'alluminio.

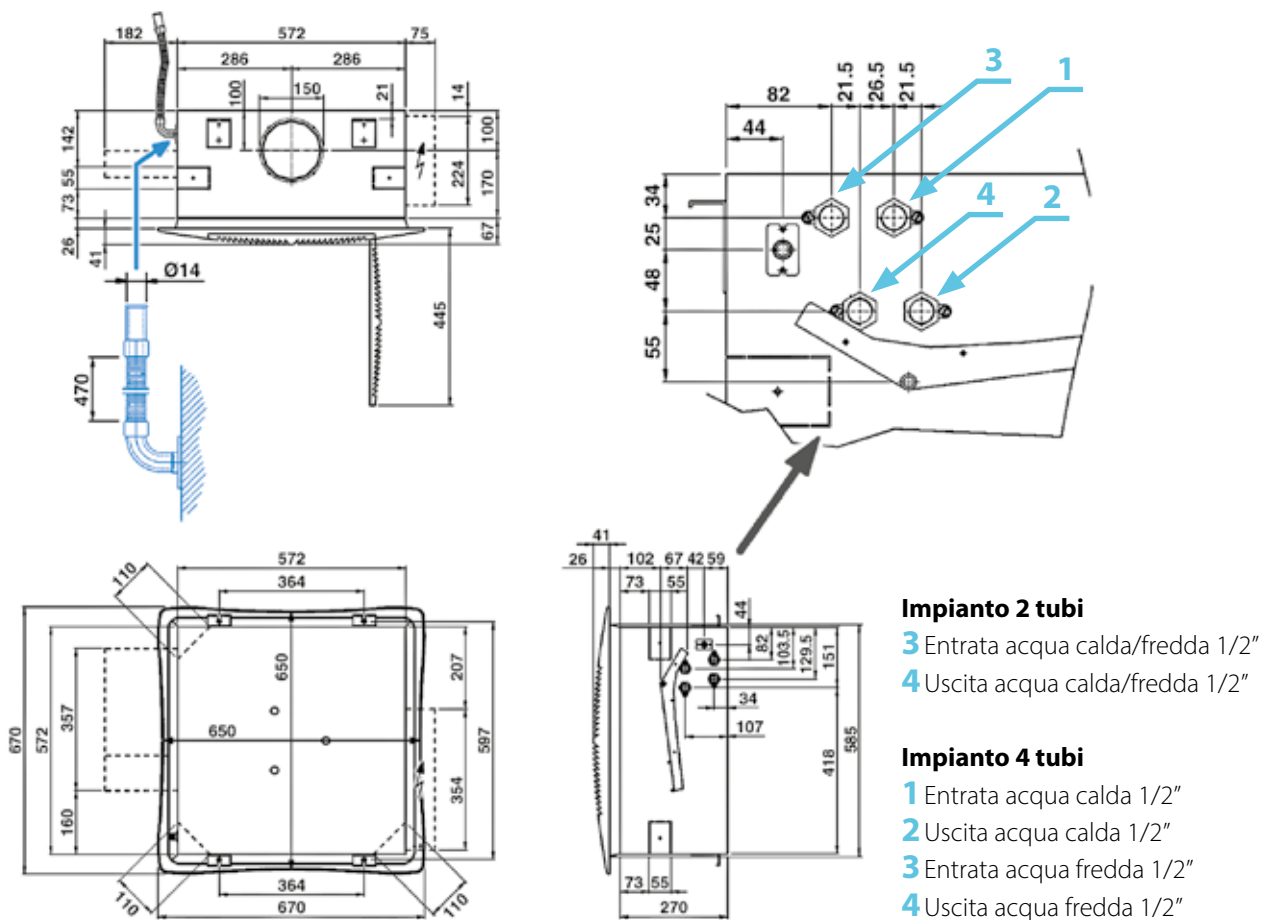
**Bacinella raccolta condensa:** in ABS termo-accoppiato con polistirolo espanso ad alta densità, con passaggi aria preformati opportunamente sagomati per ottimizzare il passaggio dell'aria. Classe di reazione al fuoco B1 secondo le norme DIN 4102.

**Filtro:** sintetico rigenerabile lavabile, facilmente accessibile.

**Pompa di evacuazione condensa:** di tipo centrifugo con prevalenza utile di 650 mm, comandata direttamente dalla scheda elettronica a cui è abbinato un sistema a galleggiante per il controllo del livello condensa e di allarme.

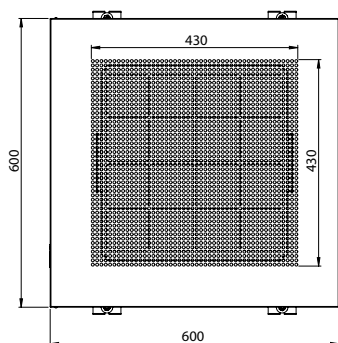
**Gruppo valvole:** a due o tre vie, di tipo ON-OFF complete di raccordi e detentori.

## SK 02-04 / SK 12-14 / SK 22-24-26 / SK 32-34-36 (Versione 600 x 600)

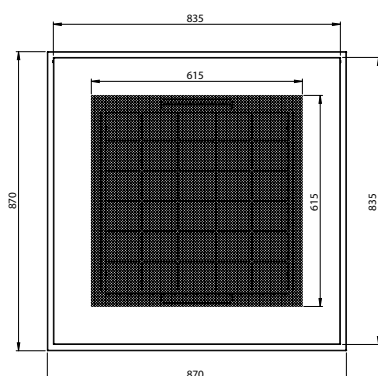


## Griglia di ripresa in metallo

MD-600



MD-800

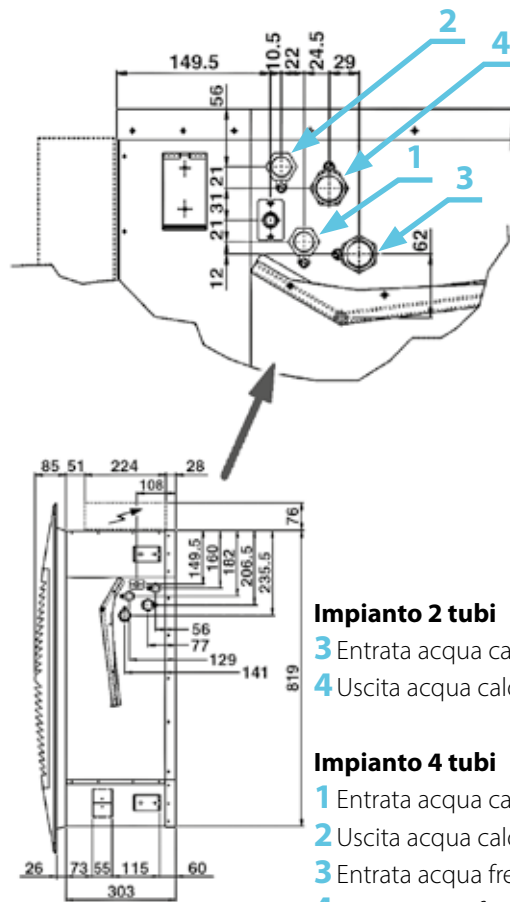
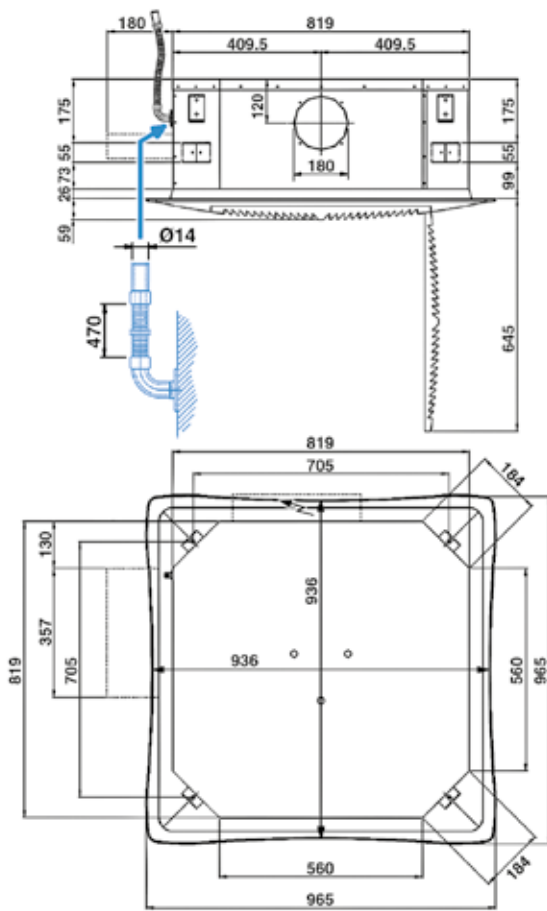


Modello	Codice
MD-600	9079420
MD-800	9079417

Modello	Apparecchio		Plafoniera		Dimensioni unità imballata (mm)			
	Peso unità imballata kg	Peso unità non imballata kg	Peso unità imballata kg	Peso unità non imballata kg	A	B	C	D
SK 02 - 12	28	22	6	3	790	350	750	150
SK 04 - 14	30	24						
SK 22 - 24 - 26								
SK 32 - 34 - 36								

## DIMENSIONI E PESO

### SK 42-44 / SK 52-54-56 / SK 62-64-66 (Versione 800 x 800)



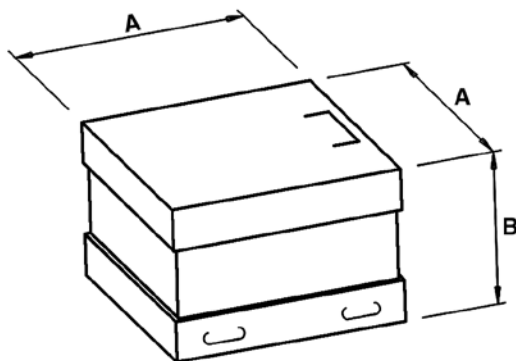
#### Impianto 2 tubi

- 3 Entrata acqua calda/fredda 3/4"
- 4 Uscita acqua calda/fredda 3/4"

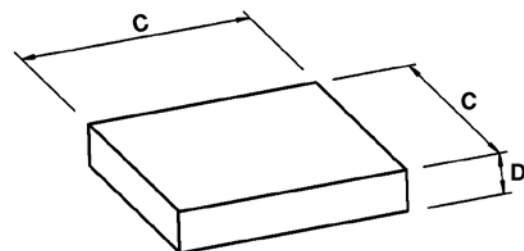
#### Impianto 4 tubi

- 1 Entrata acqua calda 1/2"
- 2 Uscita acqua calda 1/2"
- 3 Entrata acqua fredda 3/4"
- 4 Uscita acqua fredda 3/4"

### Apparecchio



### Plafoniera



Modello	Apparecchio		Plafoniera		Dimensioni unità imballata (mm)			
	Peso unità imballata	Peso unità non imballata	Peso unità imballata	Peso unità non imballata	A	B	C	D
	kg	kg	kg	kg				
SK 42	44	36	10	6	1050	400	1000	200
SK 44								
SK 52 - 54 - 56	47	39						
SK 62 - 64 - 66								

**Impianto a due tubi.** Prestazioni riferite alle seguenti condizioni di funzionamento:

**RAFFREDDAMENTO (funzionamento estivo)**

**Temperatura aria:** +27°C bulbo secco +19°C bulbo umido

**Temperatura acqua:** +7°C entrata +12°C uscita

**RISCALDAMENTO (funzionamento invernale)**

**Temperatura aria:** +20°C

**Temperatura acqua:** +45°C entrata +40°C uscita

Modello		SK 02			SK 12			SK 22			SK 32		
		1	2	3	1	2	3	1	2	3	1	2	3
Velocità													
Portata aria	m <sup>3</sup> /h	310	420	610	310	420	520	320	500	710	430	610	880
Raffreddamento resa totale (E)	kW	1,25	1,60	1,92	1,82	2,31	2,64	2,23	3,30	4,26	2,91	3,82	4,93
Raffreddamento resa sensibile (E)	kW	0,99	1,29	1,58	1,33	1,72	2,00	1,55	2,35	3,11	2,05	2,75	3,65
Riscaldamento (E)	kW	1,38	1,80	2,24	1,85	2,42	2,80	2,12	3,28	4,37	2,85	3,85	5,15
Riscaldamento - Acqua 70-60°C	kW	2,80	3,66	4,56	4,19	4,91	5,68	4,83	6,96	9,25	6,10	8,25	10,63
Dp Raffreddamento (E)	kPa	4,5	7,0	10,0	4,9	7,6	9,7	6,4	13,0	20,9	7,5	12,4	19,7
Dp Riscaldamento (E)	kPa	4,4	7,2	10,7	4,3	6,9	9,0	2,8	6,1	10,2	6,2	10,6	17,8
Potenza acustica Lw (E)	dB(A)	33	40	49	33	40	45	33	45	53	41	49	59
Pressione acustica Lp (*)	dB(A)	24	31	40	24	31	36	24	36	44	32	40	50
Assorbimento Motore (E)	W	25	32	57	25	32	44	25	44	68	32	57	90
	A	0,11	0,15	0,27	0,11	0,15	0,20	0,11	0,20	0,32	0,15	0,27	0,45
Contenuto acqua batteria	l	0,8	0,8	0,8	1,4	1,4	1,4	2,1	2,1	2,1	2,1	2,1	2,1
Dimensioni	mm	575 x 575 x 275											

Modello		SK 42			SK 52			SK 62		
		1	2	3	1	2	3	1	2	3
Velocità										
Portata aria	m <sup>3</sup> /h	630	820	1140	710	970	1500	710	1280	1820
Raffreddamento resa totale (E)	kW	4,18	4,86	6,08	5,27	6,72	9,39	5,27	8,36	10,93
Raffreddamento resa sensibile (E)	kW	3,00	3,53	4,51	3,42	4,42	6,36	3,67	6,00	8,08
Riscaldamento (E)	kW	4,27	5,03	6,50	4,92	6,40	9,23	5,12	8,55	11,72
Riscaldamento - Acqua 70-60°C	kW	8,61	10,16	13,14	10,25	13,43	19,76	10,25	17,26	23,68
Dp Raffreddamento (E)	kPa	10,9	14,3	21,6	9,4	14,7	26,9	9,4	21,8	35,6
Dp Riscaldamento (E)	kPa	7,0	9,4	15,0	7,1	11,4	22,0	7,6	19,2	33,8
Potenza acustica Lw (E)	dB(A)	33	40	48	34	40	53	34	48	58
Pressione acustica Lp (*)	dB(A)	24	31	39	25	31	44	25	39	49
Assorbimento Motore (E)	W	33	48	77	42	63	120	42	95	170
	A	0,15	0,23	0,36	0,18	0,28	0,53	0,18	0,42	0,74
Contenuto acqua batteria	l	3,0	3,0	3,0	4,0	4,0	4,0	4,0	4,0	4,0
Dimensioni	mm	820 x 820 x 303								

(E) = Prestazioni certificate EUROVENT.

(\*) = I livelli di pressione acustica sono inferiori a quelli di potenza di 9 dB(A) per un ambiente di 100 m<sup>3</sup> ed un tempo di riverbero di 0,5 sec.

**Impianto a quattro tubi.** Prestazioni riferite alle seguenti condizioni di funzionamento:

**RAFFREDDAMENTO (funzionamento estivo)**

**Temperatura aria:** +27°C bulbo secco +19°C bulbo umido

**Temperatura acqua:** +7°C entrata +12°C uscita

**RISCALDAMENTO (funzionamento invernale)**

**Temperatura aria:** +20°C

**Temperatura acqua:** +65°C entrata +55°C uscita

Modello		SK 04			SK 14			SK 24			SK 26			SK 34			SK 36		
		1	2	3	1	2	3	1	2	3	1	2	3	1	2	3	1	2	3
Velocità																			
Portata aria	m <sup>3</sup> /h	310	420	610	310	420	520	310	500	710	320	500	710	430	610	880	430	610	880
Raffreddamento resa totale (E)	kW	1,49	1,93	2,27	1,83	2,33	2,66	1,83	2,61	3,27	2,07	3,02	3,86	2,33	2,96	3,72	2,69	3,47	4,44
Raffreddamento resa sensibile (E)	kW	1,13	1,52	1,84	1,32	1,68	1,94	1,32	1,94	2,49	1,47	2,20	2,88	1,72	2,23	2,88	1,94	2,56	3,37
Dp Raffreddamento (E)	kPa	6,0	10,0	13,5	4,6	6,9	8,8	4,6	8,8	13,4	4,0	7,0	10,5	7,2	11,2	17,0	6,0	9,0	14,0
Riscaldamento (E)	kW	1,72	2,23	2,66	2,13	2,66	3,04	2,13	3,04	3,86	1,73	2,71	2,91	2,61	3,33	4,19	2,14	2,66	3,29
Dp Riscaldamento (E)	kPa	5,2	8,3	11,4	4,6	6,8	8,7	4,6	8,7	13,3	2,6	4,6	6,7	6,4	9,9	15,0	3,9	5,7	8,4
Potenza acustica Lw (E)	dB(A)	33	40	49	33	40	45	33	45	53	33	45	53	41	49	59	41	49	59
Pressione acustica Lp (*)	dB(A)	24	31	40	24	31	36	24	36	44	24	36	44	32	40	50	32	40	50
Assorbimento Motore (E)	W	25	32	57	25	32	44	25	44	68	25	44	68	32	57	90	32	57	90
	A	0,11	0,15	0,27	0,11	0,15	0,20	0,11	0,20	0,32	0,11	0,20	0,32	0,15	0,27	0,45	0,15	0,27	0,45
Contenuto acqua batteria freddo	l	1,0	1,0	1,0	1,4	1,4	1,4	1,4	1,4	1,4	1,7	1,7	1,7	1,4	1,4	1,4	1,7	1,7	1,7
Contenuto acqua batteria caldo	l	0,6	0,6	0,6	0,7	0,7	0,7	0,7	0,7	0,7	0,5	0,5	0,5	0,7	0,7	0,7	0,5	0,5	0,5
Dimensioni	mm	575 x 575 x 275																	

Modello		SK 44			SK 54			SK 56			SK 64			SK 66		
		1	2	3	1	2	3	1	2	3	1	2	3	1	2	3
Velocità																
Portata aria	m <sup>3</sup> /h	630	820	1140	710	970	1500	710	970	1500	710	1280	1820	710	1280	1820
Raffreddamento resa totale (E)	kW	4,11	4,98	6,26	4,48	5,60	7,59	4,95	6,27	8,65	4,48	6,84	8,72	4,95	7,75	9,69
Raffreddamento resa sensibile (E)	kW	2,93	3,60	4,61	3,21	4,09	5,71	3,49	4,49	6,37	3,21	5,09	6,67	3,49	5,64	7,26
Dp Raffreddamento (E)	kPa	8,8	12,5	18,9	10,3	15,4	26,9	9,0	14,0	25,0	10,3	22,1	34,7	9,0	20,0	32,0
Riscaldamento (E)	kW	5,21	6,33	8,02	5,69	7,15	9,66	4,59	5,63	7,50	5,69	8,80	11,16	4,59	6,78	9,48
Dp Riscaldamento (E)	kPa	7,9	11,2	17,2	9,3	14,0	24,0	4,9	7,0	11,8	9,3	20,3	31,2	4,9	9,9	15,0
Potenza acustica Lw (E)	dB(A)	33	40	48	34	40	53	34	40	53	34	48	58	34	48	58
Pressione acustica Lp (*)	dB(A)	24	31	39	25	31	44	25	31	44	25	39	49	25	39	49
Assorbimento Motore (E)	W	33	48	77	42	63	120	42	63	120	42	95	170	42	95	170
	A	0,15	0,23	0,36	0,18	0,28	0,53	0,18	0,28	0,53	0,18	0,42	0,74	0,18	0,42	0,74
Contenuto acqua batteria freddo	l	3,0	3,0	3,0	3,0	3,0	3,0	3,6	3,6	3,6	3,0	3,0	3,0	3,6	3,6	3,6
Contenuto acqua batteria caldo	l	1,4	1,4	1,4	1,4	1,4	1,4	1,1	1,1	1,1	1,4	1,4	1,4	1,1	1,1	1,1
Dimensioni	mm	820 x 820 x 303														

(E) = Prestazioni certificate EUROVENT.

(\*) = I livelli di pressione acustica sono inferiori a quelli di potenza di 9 dB(A) per un ambiente di 100 m<sup>3</sup> ed un tempo di riverbero di 0,5 sec.

## SK-MB

Tutte le unità SkyStar possono essere fornite nella versione MB.

Questa versione comprende un'ampia gamma di controlli, tra i quali il telecomando, che consentono la gestione di una singola unità o di uno o più gruppi di unità utilizzando il protocollo di comunicazione Modbus RTU - RS 485.



## SK-E

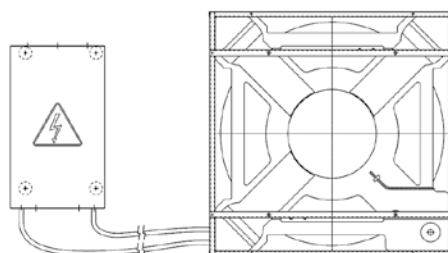
Nella serie SkyStar sono disponibili apparecchi con resistenza elettrica nella configurazione 2 tubi più resistenza.

La resistenza viene gestita al posto della valvola batteria acqua calda della quale rappresenta un'alternativa e non un elemento di integrazione. Le resistenze sono del tipo corazzato ad elementi inseriti all'interno del pacco batteria e devono quindi essere fornite solo su prodotti specifici montati in fabbrica. L'alimentazione delle resistenze elettriche montate sugli apparecchi è di tipo monofase 230 Volt.

Modello	Potenza installata
<b>SK 12-E</b>	1500 W
<b>SK 22-E / SK 32-E</b>	2500 W
<b>SK 42-E / SK 52-E / SK 62-E</b>	3000 W

## Unità con scheda di controllo remotabile

Su richiesta è possibile ordinare ogni ventilconvettore cassette SkyStar con l'ispezione elettrica dal basso e con pannello elettrico remotabile, separato dall'apparecchio.



## MCT

La versione **MCT** è stata progettata per tutti gli ambienti in cui non è previsto o non è possibile realizzare il controsoffitto in cui inserire gli impianti meccanici ed elettrici.

Il mobile di copertura si raccorda perfettamente con la griglia di ripresa e di mandata dell'aria, mantenendo il design di grande fascino che caratterizza la serie SkyStar.

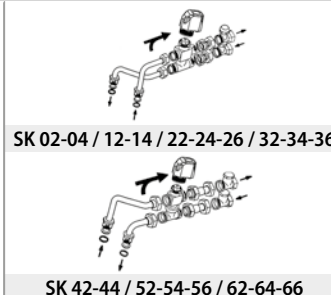
Gli attacchi idraulici sono indirizzabili verso l'alto. La serie **MCT** comprende 7 modelli, con un'altezza di installazione sino a 5 m, grazie alla grande versatilità di regolazione delle alette di diffusione dell'aria.

Rimangono valide tutte le caratteristiche tecniche descritte precedentemente, tenendo presente che la serie **MCT** è prevista solo per unità per impianti a 2 tubi (unica batteria di scambio termico), non è possibile il trattamento con aria primaria, non è possibile l'utilizzo della batteria elettrica aggiuntiva. La versione **MCT** prevede un apposito involucro consegnato in un imballo a parte che deve essere applicato solo dopo che l'apparecchio è stato installato con collegamenti idraulici ed elettrici ultimati.



**Valvole a 3 vie ON-OFF con detentore a regolazione micrometrica**

Kit di regolazione flusso acqua con valvole 3 vie di tipo ON-OFF con attuatore termoelettrico. Il kit comprende i tubi di raccordo e i detentori.

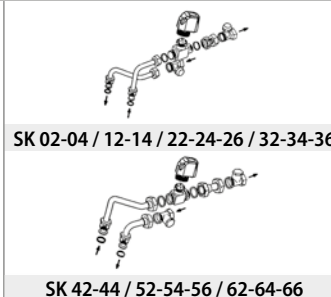


SK 02-04 / 12-14 / 22-24-26 / 32-34-36

SK 42-44 / 52-54-56 / 62-64-66

**Valvole a 2 vie ON-OFF con detentore a regolazione micrometrica**

Kit di regolazione flusso acqua con valvole 2 vie di tipo ON-OFF con attuatore termoelettrico. Il kit comprende i tubi di raccordo e i detentori.

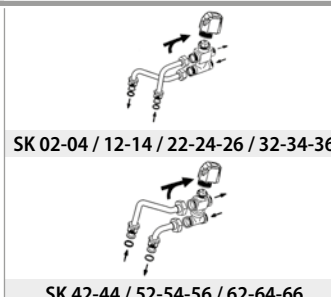


SK 02-04 / 12-14 / 22-24-26 / 32-34-36

SK 42-44 / 52-54-56 / 62-64-66

**Valvole a 3 vie ON-OFF con kit semplificato**

Kit di regolazione flusso acqua con valvole 3 vie di tipo ON-OFF con attuatore termoelettrico. Il kit comprende i tubi di raccordo.

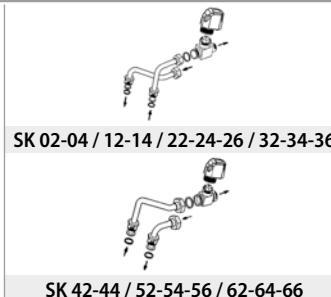


SK 02-04 / 12-14 / 22-24-26 / 32-34-36

SK 42-44 / 52-54-56 / 62-64-66

**Valvole a 2 vie ON-OFF con kit semplificato**

Kit di regolazione flusso acqua con valvole 2 vie di tipo ON-OFF con attuatore termoelettrico. Il kit comprende i tubi di raccordo.



SK 02-04 / 12-14 / 22-24-26 / 32-34-36

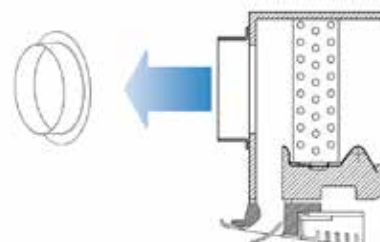
SK 42-44 / 52-54-56 / 62-64-66

**V20VSK Valvole di bilanciamento indipendenti dalla pressione dell'impianto**

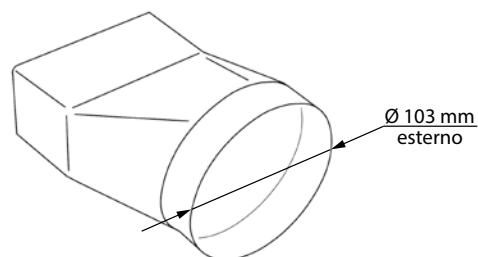
(per batteria principale e batteria addizionale)



**CDA Codolo distribuzione dell'aria**

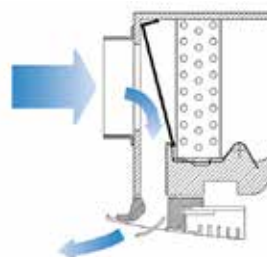


## CAP Raccordo aria primaria



## PRT Kit aria primaria ad 1 via

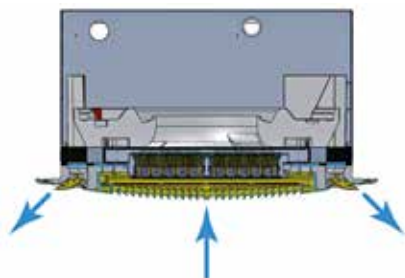
Consente di immettere l'aria primaria in ambiente utilizzando in maniera diretta una via della plafoniera.



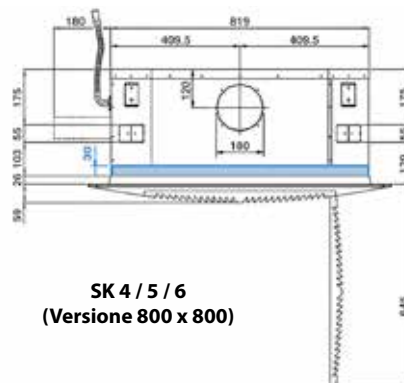
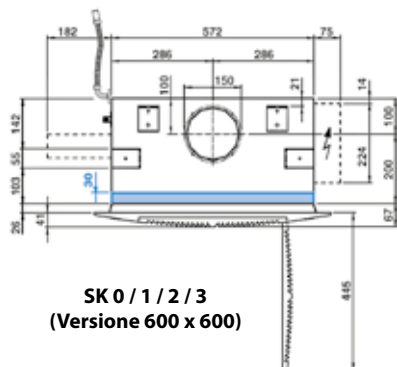
## Accessorio IAQ



I ventilconvettori Cassette SkyStar, **serie SK** ed **SK-ECM**, possono essere dotati dell'innovativo filtro elettronico attivo a piastre **Crystall**, combinando, in un unico prodotto, l'azione di depurazione e quella di trattamento dell'aria. Il filtro elettronico è **brevettato e certificato** secondo la norma UNI 11254 e EN UNI 16890.



## Dimensioni



## Comandi elettronici a parete

Versione SK	
<b>WM-3V</b>	Comando 3 velocità
<b>WM-T</b>	Comando a 3 velocità con termostato elettronico e commutatore estate/inverno manuale
<b>WM-TQR</b>	Comando a 3 velocità con termostato elettr. e commutatore estate/inverno a bordo/centralizzato
<b>WM-AU</b>	Comando automatico velocità con termostato elettronico e commutatore estate/inverno (utilizzabile solo con UPM-AU o con UP-AU)
<b>T-MB</b>	Comando a parete T-MB (utilizzabile solo con UPM-AU o con UP-AU)
<b>WM-503-AC-EC</b>	Comando automatico velocità con termostato elettronico per incasso in scatola a muro 503 (utilizzabile solo con UP-503-AC-EC)
<b>T2T</b>	Termostato elettromeccanico con commutatore estate/inverno a bordo (solo per impianto a 2 tubi)
<b>UPM-AU</b>	Unità di potenza UP-AU montata in fabbrica, per comando remoto WM-AU e T-MB
<b>UP-AU</b>	Unità di potenza UP-AU consegnata separatamente, per comando remoto WM-AU e T-MB
<b>UP-503-AC-EC</b>	Unità di potenza UP-503-AC-EC consegnata separatamente, per comando remoto WM-503-AC-EC

## Comandi elettronici

Versione SK-MB	
<b>T-MB</b>	Comando a parete (utilizzabile solo con versione SK-MB)
<b>RCS-RT03</b>	Telecomando RT03 con ricevitore consegnato separatamente (utilizzabile solo con versione SK-MB)
<b>RT03</b>	Telecomando RT03 consegnato separatamente (utilizzabile solo con versione SK-MB)
<b>RCS</b>	Ricevitore per telecomando RT03 consegnato separatamente (utilizzabile solo con versione SK-MB)
<b>RS</b>	Ricevitore per telecomando RT03 e plafoniera metallica MD-600 consegnato separatamente (utilizzabile solo con versione SK-MB)
<b>PSM-DI</b>	Pannello di controllo fino a 60 unità multifunzione (utilizzabile solo con versione SK-MB)
<b>T-DI</b>	Pannello di controllo multifunzione Touch Screen T-DI (utilizzabile solo con versione SK-MB)
<b>SabWeb</b>	Web gateway per Sabiana Cloud (utilizzabile solo con versione SK-MB)

Software/Hardware di gestione di una rete di più Ventilconvettori	
<b>Sabianet</b>	Sabianet (utilizzabile solo con versione SK-MB)
<b>Router-S</b>	Router per Sabianet (default) o per sistemi BMS non forniti da Sabiana
<b>SIOS</b>	Scheda output 8 relè per Sabianet

## Comandi per sistemi KNX

Sistemi KNX	
<b>UP-KNX</b>	Unità di potenza UP-KNX consegnata separatamente
<b>WM-KNX</b>	Comando da incasso con termostato elettronico e comm. estate/inverno (utilizzabile solo con UP-KNX e placca serie PL)
<b>PL-503-B</b>	Placca per montaggio su scatola rettangolare
<b>PL-QUA-B</b>	Placca per montaggio su scatola rotonda o quadrata

NOTE: per informazioni più dettagliate sui Comandi e per la lista completa dei principali Accessori fare riferimento alle pagine dedicate.

# SkyStar SK-ECM

Ventilconvettore cassette con motore elettronico e inverter



La serie **SkyStar SK-ECM**, disponibile in **5 grandezze**, utilizza un innovativo motore elettronico sincrono di tipo brushless a magneti permanenti controllato da una scheda inverter installata direttamente a bordo dell'unità.

La portata dell'aria può essere variata **in maniera continua** mediante un segnale 1-10V generato da comandi Sabiana o da sistemi di regolazione indipendenti (regolatori programmabili con uscita 1-10V). L'elevata efficienza anche a basso numero di giri consente un'eccezionale riduzione del consumo elettrico (oltre **il 75% in meno** rispetto ad un motore tradizionale) con valori di assorbimento, nelle abituali condizioni di funzionamento, **non superiori a 10 Watt** su tutta la gamma.



Il motore brushless è caratterizzato da una velocità costante, di sincronismo, indipendente dal carico applicato, ma dipendente dalla sola frequenza di alimentazione del motore modulata tramite inverter.

**Consuma meno in quanto:**

- Il motore lavora sempre nel suo punto di massima efficienza.
- Nel motore brushless i magneti permanenti del rotore generano in modo autonomo la potenza magnetizzante.
- Il motore funziona sempre alla velocità di sincronismo, di conseguenza non ci sono correnti indotte che ne riducono l'efficienza.

**I principali vantaggi sono:**

- Forte riduzione del consumo energetico, grazie ad un'ottimale risposta al carico termico dell'ambiente in ogni momento della giornata.
- Silenziosità di funzionamento a tutte le velocità di rotazione.
- Possibilità di funzionare a qualsiasi velocità di rotazione.

**Tutte** le unità **SkyStar SK-ECM** possono essere fornite nella **versione MB**.

Questa versione comprende un'ampia gamma di controlli, tra i quali il telecomando, che consentono la gestione di una singola unità o di uno o più gruppi di unità utilizzando il protocollo di comunicazione **Modbus RTU - RS 485**.



## Griglia di ripresa e diffusione dell'aria

Griglie di ripresa, cornice ed alette di diffusione orientabili su ogni lato in materiale sintetico ABS.

---

### Versione HTA

in ABS colore bianco RAL 9003



---

### Versione HTB

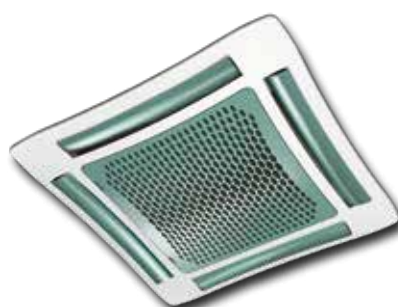
con griglia di ripresa, cornice ed alette di un unico colore a scelta



---

### Versione HTC

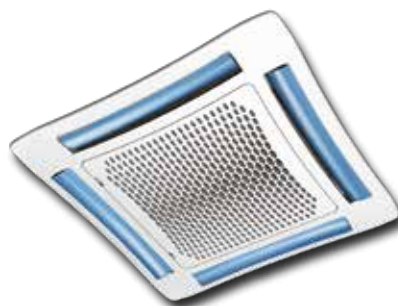
con griglia di ripresa ed alette di un colore a scelta e cornice in ABS colore bianco RAL 9003



---

### Versione HTD

con alette di un colore a scelta mentre la griglia di ripresa e la cornice sono in ABS colore bianco RAL 9003



---

### Versione MD-600 / MD-800

griglia di ripresa in metallo colore RAL 9003, perfettamente adattabile ai controsoffitti standard e senza parti in sovrapposizione



**Struttura interna portante:** in lamiera zincata isolata sulla parete interna con materassino in polietilene a cellule chiuse classe M1 e con una barriera anticondensa sulla parete esterna.

**Apparecchiatura di controllo:**

Versione **SK-ECM:** è costituita dalla scheda elettronica di gestione pompa e dalla scheda elettronica inverter.

Versione **SK-ECM-MB:** è costituita dalla scheda MB (che integra la gestione della pompa) e dalla scheda inverter.

**Gruppo ventilante:** il gruppo motore-ventola, sospeso su antivibranti, risulta essere particolarmente silenzioso.

La ventola, di tipo radiale a singola aspirazione, è studiata in modo da ottimizzare le prestazioni utilizzando pale a profilo alare con una particolare sagoma che riduce le turbolenze incrementandone l'efficienza e riducendo la rumorosità.

Le ventole sono accoppiate ad un motore elettronico brushless sincrono a magneti permanenti, del tipo trifase, controllato con corrente ricostruita secondo un'onda sinusoidale **BLAC**.

La scheda elettronica ad inverter per il controllo del funzionamento motore è alimentata a 230 Volt in monofase e, con un **sistema di switching**, provvede alla generazione di una alimentazione di tipo trifase modulata in frequenza e forma d'onda. Il tipo di alimentazione elettrica richiesta per la macchina è quindi monofase con tensione **230 - 240 V** e frequenza **50 - 60 Hz**.

**Batteria di scambio termico:** è costituita con tubi di rame ed alette di alluminio fissate ai tubi con procedimento di mandrinatura meccanica e sagomata opportunamente. In esecuzione a 2 o 3 ranghi nella versione impianto a due tubi e 2+1 ranghi per impianto a quattro tubi (il rango caldo si trova nella posizione interna).

Per gli impianti a 4 tubi vengono proposte due serie diverse:

- la serie **SK 14, SK 44** che privilegia il riscaldamento;
- la serie **SK 26, SK 36, SK 56** che privilegia il raffreddamento.

Lo scambiatore non è adatto ad essere utilizzato in atmosfere corrosive o in tutti quegli ambienti in cui si possano generare corrosioni nei confronti dell'alluminio.

**Bacinella raccolta condensa:** in ABS termo-accoppiato con polistirolo espanso ad alta densità, con passaggi aria preformati opportunamente sagomati per ottimizzare il passaggio dell'aria.

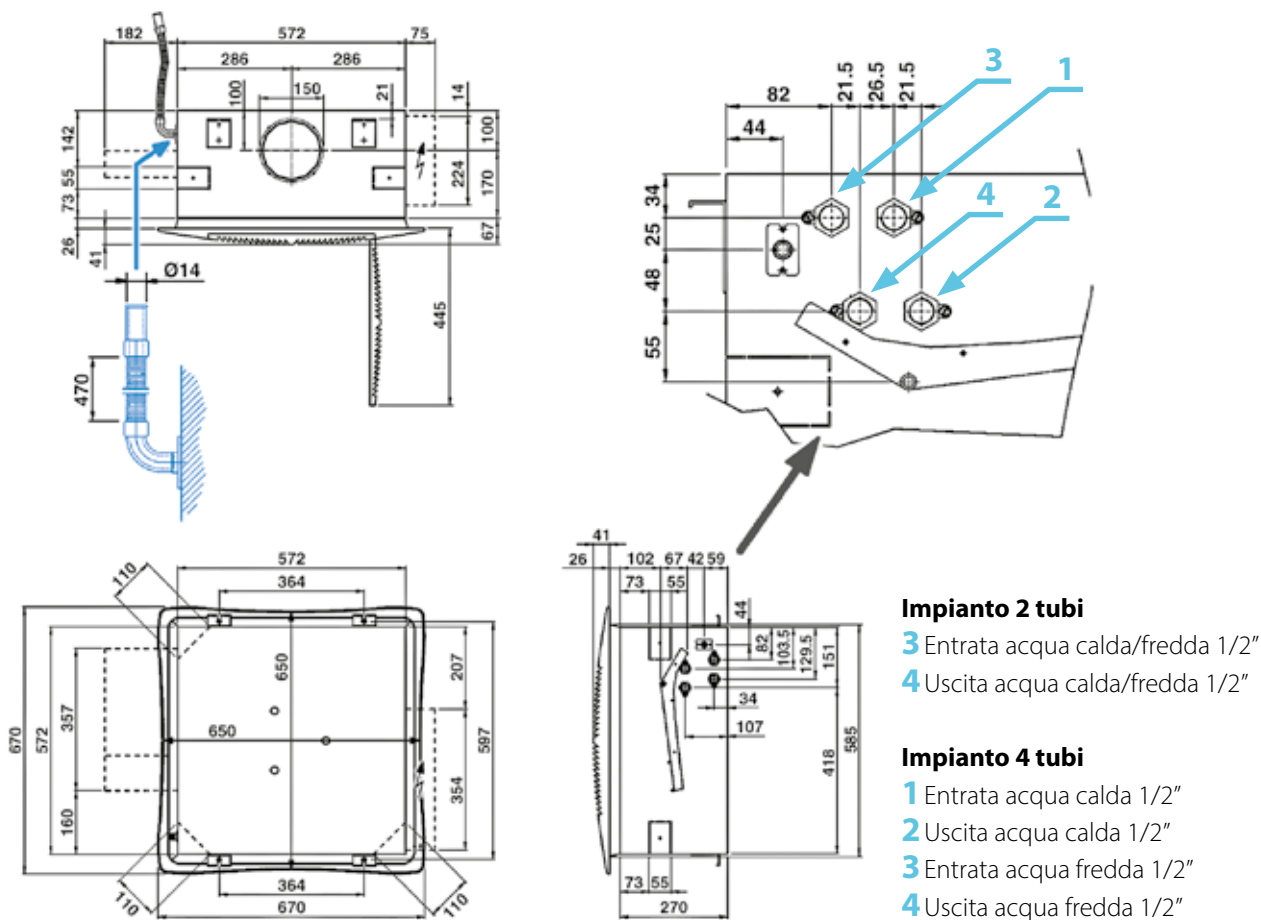
Classe di reazione al fuoco B1 secondo le norme DIN 4102.

**Filtro:** sintetico rigenerabile lavabile, facilmente accessibile.

**Pompa di evacuazione condensa:** di tipo centrifugo con prevalenza utile di 650 mm, comandata direttamente dalla scheda elettronica a cui è abbinato un sistema a galleggiante per il controllo del livello condensa e di allarme.

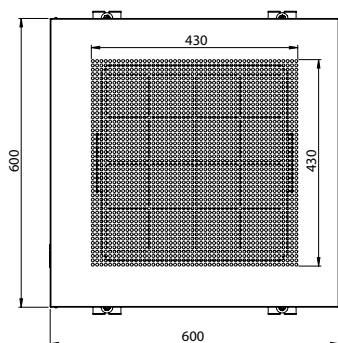
**Gruppo valvole:** a due o tre vie, di tipo ON-OFF complete di raccordi e detentori.

## SK 12-14 / SK 22-26 / SK 32-36 (Versione 600 x 600)

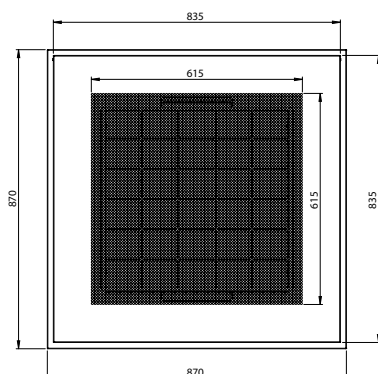


## Griglia di ripresa in metallo

MD-600



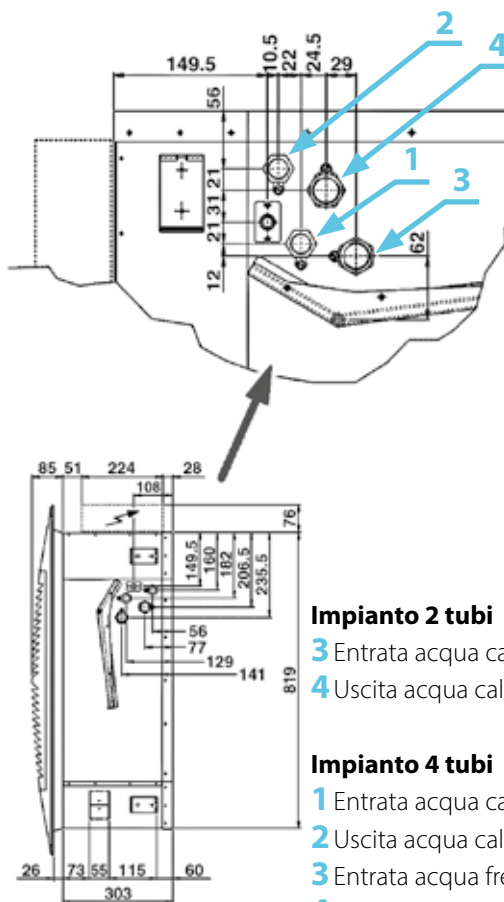
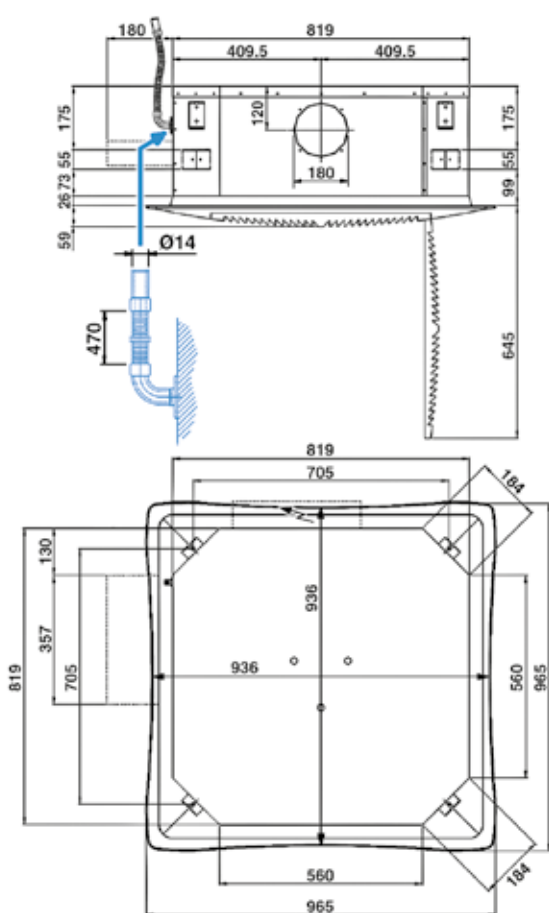
MD-800



Modello	Codice
MD-600	9079420
MD-800	9079417

Modello	Apparecchio		Plafoniera		Dimensioni unità imballata (mm)			
	Peso unità imballata kg	Peso unità non imballata kg	Peso unità imballata kg	Peso unità non imballata kg	A	B	C	D
SK 12	28	22	6	3	790	350	750	150
SK 14	30	24						
SK 22 - 26								
SK 32 - 36								

**SK 42-44 / SK 52-56**  
(Versione 800 x 800)



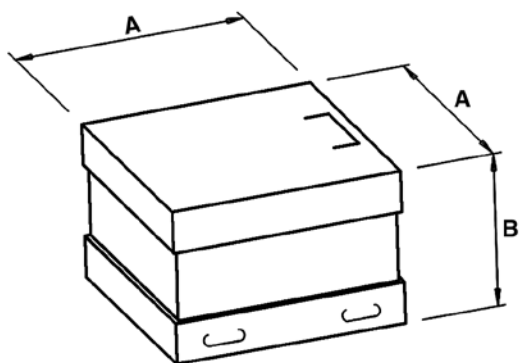
**Impianto 2 tubi**

- 3 Entrata acqua calda/fredda 3/4"
- 4 Uscita acqua calda/fredda 3/4"

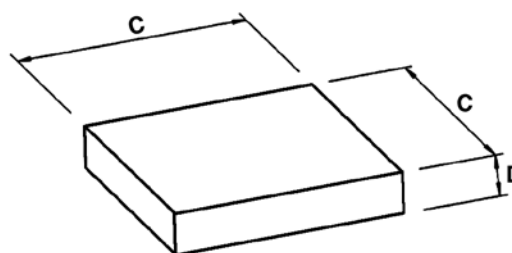
**Impianto 4 tubi**

- 1 Entrata acqua calda 1/2"
- 2 Uscita acqua calda 1/2"
- 3 Entrata acqua fredda 3/4"
- 4 Uscita acqua fredda 3/4"

**Apparecchio**



**Plafoniera**



Modello	Apparecchio		Plafoniera		Dimensioni unità imballata (mm)			
	Peso unità imballata	Peso unità non imballata	Peso unità imballata	Peso unità non imballata	A	B	C	D
	kg	kg	kg	kg				
SK 42	44	36	10	6	1050	400	1000	200
SK 44	47	39						
SK 52 - 56								

**Impianto a due tubi.** Prestazioni riferite alle seguenti condizioni di funzionamento:

**RAFFREDDAMENTO (funzionamento estivo)**

**Temperatura aria:** +27°C bulbo secco +19°C bulbo umido

**Temperatura acqua:** +7°C entrata +12°C uscita

**RISCALDAMENTO (funzionamento invernale)**

**Temperatura aria:** +20°C

**Temperatura acqua:** +45°C entrata +40°C uscita

Modello		SK-ECM 12			SK-ECM 22			SK-ECM 32			SK-ECM 42			SK-ECM 52		
		1	5	10	1	5	10	1	5	10	1	5	10	1	5	10
Tensione Pilotaggio Inverter (V)																
Velocità		<b>MIN</b>	<b>MED</b>	<b>MAX</b>	<b>MIN</b>	<b>MED</b>	<b>MAX</b>	<b>MIN</b>	<b>MED</b>	<b>MAX</b>	<b>MIN</b>	<b>MED</b>	<b>MAX</b>	<b>MIN</b>	<b>MED</b>	<b>MAX</b>
Portata aria	m <sup>3</sup> /h	310	380	535	310	445	710	360	610	880	630	870	1165	710	1130	1770
Raffreddamento resa totale (E)	kW	1,84	2,16	2,73	2,24	3,04	4,30	2,55	3,85	4,96	4,20	5,13	6,30	5,28	7,69	10,69
Raffreddamento resa sensibile (E)	kW	1,35	1,60	2,07	1,57	2,16	3,15	1,80	2,79	3,68	3,02	3,75	4,69	3,68	5,50	7,83
Riscaldamento (E)	kW	1,85	2,22	2,87	2,12	2,98	4,36	2,46	3,85	5,15	4,27	5,30	6,70	4,90	7,34	10,56
Riscaldamento - Acqua 70-60 °C	kW	3,75	4,51	5,82	4,28	6,01	8,81	4,96	7,79	10,42	8,61	10,72	13,54	9,87	14,82	21,37
Dp Raffreddamento (E)	kPa	4,9	6,6	10,1	4,6	11,0	15,1	5,9	12,4	19,7	10,9	15,6	22,7	9,4	18,5	33,0
Dp Riscaldamento (E)	kPa	4,3	5,9	9,4	3,6	6,6	13,2	4,7	10,6	17,8	9,6	14,2	21,6	7,0	14,6	28,1
Assorbimento Motore (E)	W	5	8	16	5	11	31	7	21	62	10	17	33	10	32	108
Potenza acustica Lw (E)	dB(A)	33	39	47	33	43	54	37	50	60	33	39	48	34	47	57
Pressione acustica Lp (*)	dB(A)	24	30	38	24	34	45	28	41	51	24	30	39	25	38	48
Contenuto acqua batteria	l	1,4	1,4	1,4	2,1	2,1	2,1	2,1	2,1	2,1	3,0	3,0	3,0	4,0	4,0	4,0
Dimensioni	mm	575 x 575 x 275									820 x 820 x 303					

**Impianto a quattro tubi.** Prestazioni riferite alle seguenti condizioni di funzionamento:

**RAFFREDDAMENTO (funzionamento estivo)**

**Temperatura aria:** +27°C bulbo secco +19°C bulbo umido

**Temperatura acqua:** +7°C entrata +12°C uscita

**RISCALDAMENTO (funzionamento invernale)**

**Temperatura aria:** +20°C

**Temperatura acqua:** +65°C entrata +55°C uscita

Modello		SK-ECM 14			SK-ECM 26			SK-ECM 36			SK-ECM 44			SK-ECM 56		
		1	5	10	1	5	10	1	5	10	1	5	10	1	5	10
Tensione Pilotaggio Inverter (V)																
Velocità		<b>MIN</b>	<b>MED</b>	<b>MAX</b>	<b>MIN</b>	<b>MED</b>	<b>MAX</b>	<b>MIN</b>	<b>MED</b>	<b>MAX</b>	<b>MIN</b>	<b>MED</b>	<b>MAX</b>	<b>MIN</b>	<b>MED</b>	<b>MAX</b>
Portata aria	m <sup>3</sup> /h	310	380	535	310	445	710	360	610	880	630	870	1165	710	1130	1770
Raffreddamento resa totale (E)	kW	1,85	2,17	2,75	2,09	2,81	3,90	2,37	3,51	4,47	4,29	5,29	6,48	4,97	7,14	9,76
Raffreddamento resa sensibile (E)	kW	1,34	1,59	2,06	1,49	2,03	2,92	1,70	2,60	3,40	3,07	3,82	4,80	3,51	5,17	7,29
Riscaldamento (E)	kW	2,13	2,51	3,18	1,73	2,20	2,91	1,92	2,66	3,29	5,41	6,65	8,24	4,58	6,27	8,33
Dp Raffreddamento (E)	kPa	4,6	6,2	9,5	3,3	5,6	10,3	4,1	8,4	13,1	9,4	13,6	19,8	8,8	17,0	30,1
Dp Riscaldamento (E)	kPa	4,6	6,1	9,4	2,6	4,1	6,7	3,2	5,7	8,4	8,5	12,3	18,1	4,9	8,6	14,3
Assorbimento Motore (E)	W	5	8	16	5	11	31	7	21	62	10	17	33	10	32	108
Potenza acustica Lw (E)	dB(A)	33	39	47	33	43	54	37	50	60	33	39	48	34	47	57
Pressione acustica Lp (*)	dB(A)	24	30	38	24	34	45	28	41	51	24	30	39	25	38	48
Contenuto acqua batteria freddo	l	1,4	1,4	1,4	1,7	1,7	1,7	1,7	1,7	1,7	3,0	3,0	3,0	3,6	3,6	3,6
Contenuto acqua batteria caldo	l	0,7	0,7	0,7	0,5	0,5	0,5	0,5	0,5	0,5	1,4	1,4	1,4	1,1	1,1	1,1
Dimensioni	mm	575 x 575 x 275									820 x 820 x 303					

(E) = Prestazioni certificate EUROVENT.

(\*) = I livelli di pressione acustica sono inferiori a quelli di potenza di 9 dB(A) per un ambiente di 100 m<sup>3</sup> ed un tempo di riverbero di 0,5 sec.

**SK-ECM-MB** Tutte le unità SkyStar ECM possono essere fornite nella versione MB. Questa versione comprende un'ampia gamma di controlli, tra i quali il telecomando, che consentono la gestione di una singola unità o di uno o più gruppi di unità utilizzando il protocollo di comunicazione Modbus RTU - RS 485.



**SK-ECM-E** Nella serie SkyStar ECM sono disponibili apparecchi con resistenza elettrica nella configurazione 2 tubi più resistenza. La resistenza viene gestita al posto della valvola batteria acqua calda della quale rappresenta un'alternativa e non un elemento di integrazione. Le resistenze sono del tipo corazzato ad elementi inseriti all'interno del pacco batteria e devono quindi essere fornite solo su prodotti specifici montati in fabbrica. L'alimentazione delle resistenze elettriche montate sugli apparecchi è di tipo monofase 230 Volt.

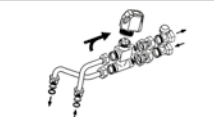
Modello ECM	Potenza installata
<b>SK 12-E</b>	1500 W
<b>SK 22-E / SK 32-E</b>	2500 W
<b>SK 42-E / SK 52-E</b>	3000 W

**MCT** La versione **MCT** è stata progettata per tutti gli ambienti in cui non è previsto o non è possibile realizzare il controsoffitto in cui inserire gli impianti meccanici ed elettrici. Il mobile di copertura si raccorda perfettamente con la griglia di ripresa e di mandata dell'aria, mantenendo il design di grande fascino che caratterizza la serie SkyStar. Gli attacchi idraulici sono indirizzabili verso l'alto. La serie **MCT** comprende 7 modelli, con un'altezza di installazione sino a 5 m, grazie alla grande versatilità di regolazione delle alette di diffusione dell'aria. Rimangono valide tutte le caratteristiche tecniche descritte precedentemente, tenendo presente che la serie **MCT** è prevista solo per unità per impianti a 2 tubi (unica batteria di scambio termico), non è possibile il trattamento con aria primaria, non è possibile l'utilizzo della batteria elettrica aggiuntiva. La versione **MCT** prevede un apposito involucro consegnato in un imballo a parte che deve essere applicato solo dopo che l'apparecchio è stato installato con collegamenti idraulici ed elettrici ultimati.

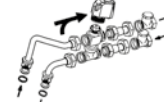


## Valvole a 3 vie ON-OFF con detentore a regolazione micrometrica

Kit di regolazione flusso acqua con valvole 3 vie di tipo ON-OFF con attuatore termoelettrico. Il kit comprende i tubi di raccordo e i detentori.



SK 12-14 / 22-26 / 32-36



SK 42-44 / 52-56

## Valvole a 2 vie ON-OFF con detentore a regolazione micrometrica

Kit di regolazione flusso acqua con valvole 2 vie di tipo ON-OFF con attuatore termoelettrico. Il kit comprende i tubi di raccordo e i detentori.



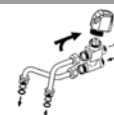
SK 12-14 / 22-26 / 32-36



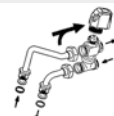
SK 42-44 / 52-56

## Valvole a 3 vie ON-OFF con kit semplificato

Kit di regolazione flusso acqua con valvole 3 vie di tipo ON-OFF con attuatore termoelettrico. Il kit comprende i tubi di raccordo.



SK 12-14 / 22-26 / 32-36



SK 42-44 / 52-56

## Valvole a 2 vie ON-OFF con kit semplificato

Kit di regolazione flusso acqua con valvole 2 vie di tipo ON-OFF con attuatore termoelettrico. Il kit comprende i tubi di raccordo.



SK 12-14 / 22-26 / 32-36



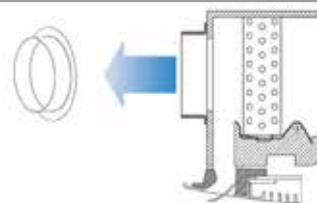
SK 42-44 / 52-56

## V20VSK Valvole di bilanciamento indipendenti dalla pressione dell'impianto

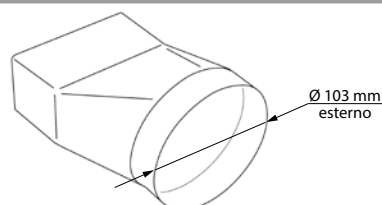
(per batteria principale e batteria addizionale)



## CDA Codolo distribuzione dell'aria

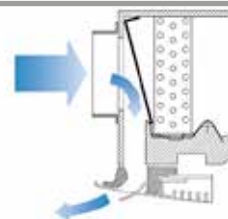


## CAP Raccordo aria primaria



**PRT Kit aria primaria ad 1 via**

Consente di immettere l'aria primaria in ambiente utilizzando in maniera diretta una via della plafoniera.



**Accessorio IAQ** fare riferimento ad "Accessorio IAQ" presente nelle pagine precedenti - sezione "Accessori per SkyStar SK"

## Comandi elettronici a parete

Versione SK-ECM	
<b>WM-AU</b>	Comando automatico velocità con termostato elettr. e comm. estate/inverno (utilizzabile solo con UPM-AU o con UP-AU)
<b>T-MB</b>	Comando a parete T-MB (utilizzabile solo con UPM-AU o con UP-AU)
<b>WM-503-AC-EC</b>	Comando automatico velocità con termostato elettronico per incasso in scatola a muro 503 (utilizzabile solo con UP-503-AC-EC)
<b>WM-S-ECM</b>	Comando con variazione continua delle velocità con termostato elettronico, commutatore estate/inverno e display LCD
<b>UPM-AU</b>	Unità di potenza UP-AU montata in fabbrica, per comando remoto WM-AU e T-MB
<b>UP-AU</b>	Unità di potenza UP-AU consegnata separatamente, per comando remoto WM-AU e T-MB
<b>UP-503-AC-EC</b>	Unità di potenza UP-503-AC-EC consegnata separatamente, per comando remoto WM-503-AC-EC

## Comandi elettronici

Versione SK-ECM-MB	
<b>T-MB</b>	Comando a parete (utilizzabile solo con versione SK-ECM-MB)
<b>RCS-RT03</b>	Telecomando RT03 con ricevitore consegnato separatamente (utilizzabile solo con versione SK-ECM-MB)
<b>RT03</b>	Telecomando RT03 consegnato separatamente (utilizzabile solo con versione SK-ECM-MB)
<b>RCS</b>	Ricevitore per telecomando RT03 consegnato separatamente (utilizzabile solo con versione SK-ECM-MB)
<b>RS</b>	Ricevitore per telecomando RT03 e plafoniera metallica MD-600 consegnato separatamente (solo per versione SK-ECM-MB)
<b>PSM-DI</b>	Pannello di controllo fino a 60 unità multifunzione (utilizzabile solo con versione SK-ECM-MB)
<b>T-DI</b>	Pannello di controllo multifunzione Touch Screen T-DI (utilizzabile solo con versione SK-ECM-MB)
<b>SabWeb</b>	Web gateway per Sabiana Cloud (utilizzabile solo con versione SK-ECM-MB)

Software/Hardware di gestione di una rete di più Ventilconvettori	
<b>Sabianet</b>	Sabianet (utilizzabile solo con versione SK-ECM-MB)
<b>Router-S</b>	Router per Sabianet (default) o per sistemi BMS non forniti da Sabiana
<b>SIOS</b>	Scheda output 8 relè per Sabianet

## Comandi per sistemi KNX

Sistemi KNX	
<b>UP-KNX</b>	Unità di potenza UP-KNX consegnata separatamente
<b>WM-KNX</b>	Comando da incasso con termostato elettronico e comm. estate/inverno (utilizzabile solo con UP-KNX e placca serie PL)
<b>PL-503-B</b>	Placca per montaggio su scatola rettangolare
<b>PL-QUA-B</b>	Placca per montaggio su scatola rotonda o quadrata

NOTE: per informazioni più dettagliate sui Comandi e per la lista completa dei principali Accessori fare riferimento alle pagine dedicate.

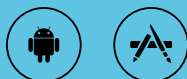


A company of Arbonia Group  
**ARBONIA** ▲

Seguici su



Sabiana app



---

**SABIANA SpA**

Società a socio unico

Via Piave 53 - 20011 Corbetta (MI) Italia

T. +39 02 97203 1 r.a. • F. +39 02 9777282

info@sabiana.it

**www.sabiana.it**