

Sabiana SkyStar

SkyStar, die Kassette der neue Generation



ISO 9001
Cert. n° 0545/2

Luftheizgeräte
Deckenstrahlplatten
Gebläsekonvektoren
Luftaufbereitungsgeräte
Rauch- und Abgaskamine



SABIA
GmbH
TECH

SkyStar

Das innovative, attraktive Design, sechs verschiedene Modelle, große Steuer- und Regelflexibilität, einfache Wartung: die neue Kassette



SkyStar ist das Ergebnis einer technisch-stilistischen Forschung, die darauf zielte, ein im Hinblick auf Leistungen, Schallpegel und Regelflexibilität wirklich avantgardistisches Produkt zu entwickeln.

Das Luftansaug- und Verteilungsgitter besitzt eine elegante und absolut innovative Optik, die dank ausgiebiger Studien am Rechner und Laborexperimenten gleichzeitig ausgezeichnete lufttechnische Leistungen bietet.

Die serienmäßige Farbe ist weiß RAL 9003, andere Farben sind auf Wunsch erhältlich.

Die ersten drei Größen haben die Rastermaße 600x600 mm von abgehängten Decken, während die folgenden Größen mit Abmessungen 800x800 mm den leisen Lauf und das ausgezeichnete Preis-Leistungsverhältnis dieser großen Modelle privilegieren.

Jedes Modell kann mit einem Register (2-Leiter-Anlage) und eventuellem Elektroheizregister oder zwei Registern (4-Leiter-Anlage) geliefert werden.

Die Außenluft kann mit der Raumluft gemischt und auch in andere Räume geleitet werden. Die Kondensatpumpe hat eine max. Förderhöhe von 650 mm und ist besonders leise.

Neben den herkömmlichen Systemen für die Regelung von Temperatur und Drehzahl sind vorgesehen: die automatische Veränderung der Ventilator-drehzahl, die Steuerung von mehreren Geräten mit nur einem Bedienteil, die Installation der Regelplatine der einzelnen Geräte an einer entfernten Stelle, wodurch eine besonders problemlose Wartung ermöglicht wird.

Jedes Gerät kann über eine Fernbedienung gesteuert werden. Die Geräte können mit den, für die Automatisierung und Überwachung von Gebäuden, üblichen Regelungskontrollsystemen verwaltet werden.



**Eurovent
Zertifizierung**



*Eurovent ist die Referenz
für die Kälte- und Klimatechnik*

Luftansaug- und Verteilungsgitter

Version HTA

Aus ABS in der Farbe
weiß RAL 9003.



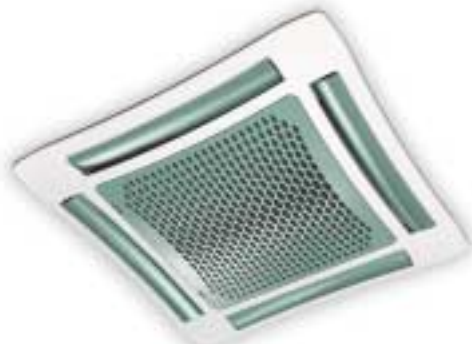
Version HTB

Mit Ansauggitter, Rahmen
und Lamellen in einer Farbe
nach Wunsch.



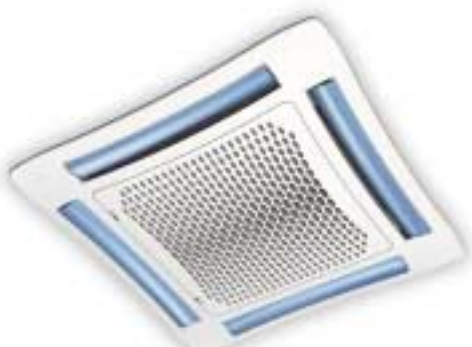
Version HTC

Mit Ansauggitter und
Lamellen in einer Farbe
nach Wunsch und Rahmen
aus ABS in der Farbe
weiß RAL 9003.



Version HTD

Mit Lamellen in einer Farbe
nach Wunsch während
Ansauggitter und Rahmen
aus ABS in der Farbe
weiß RAL 9003 sind.



Farbbezeichnung



Metallisiert Aluminium (Code 72738)



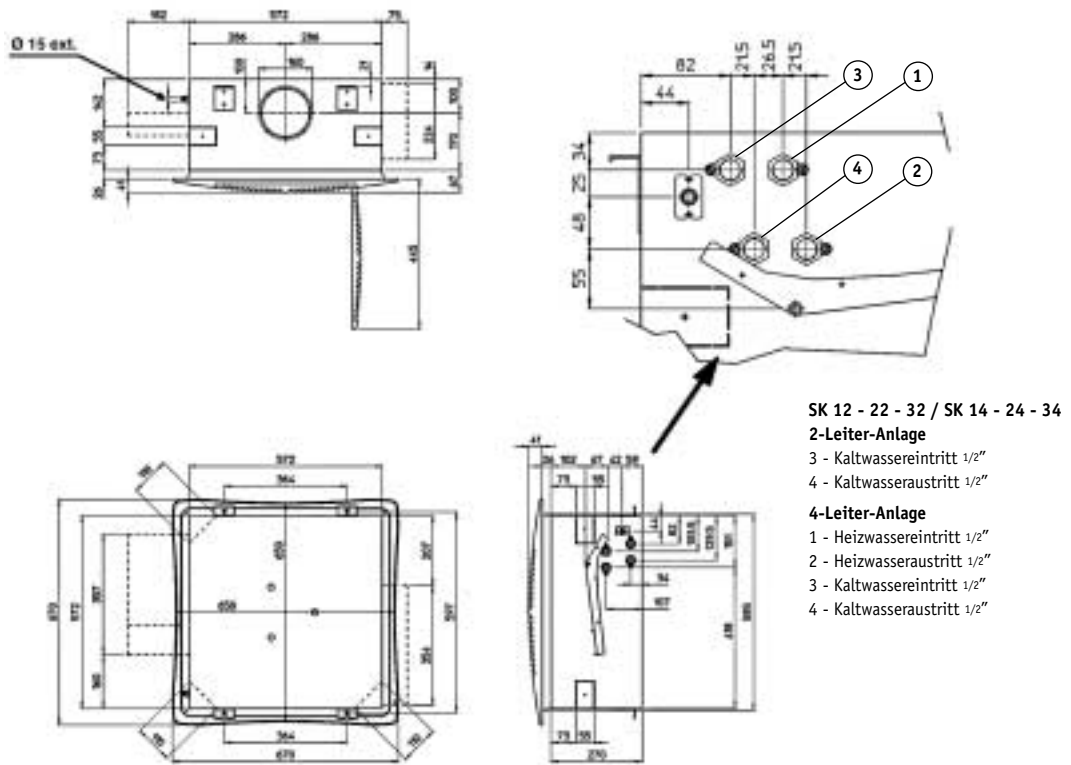
Metallisiert Grün (Code 72737)



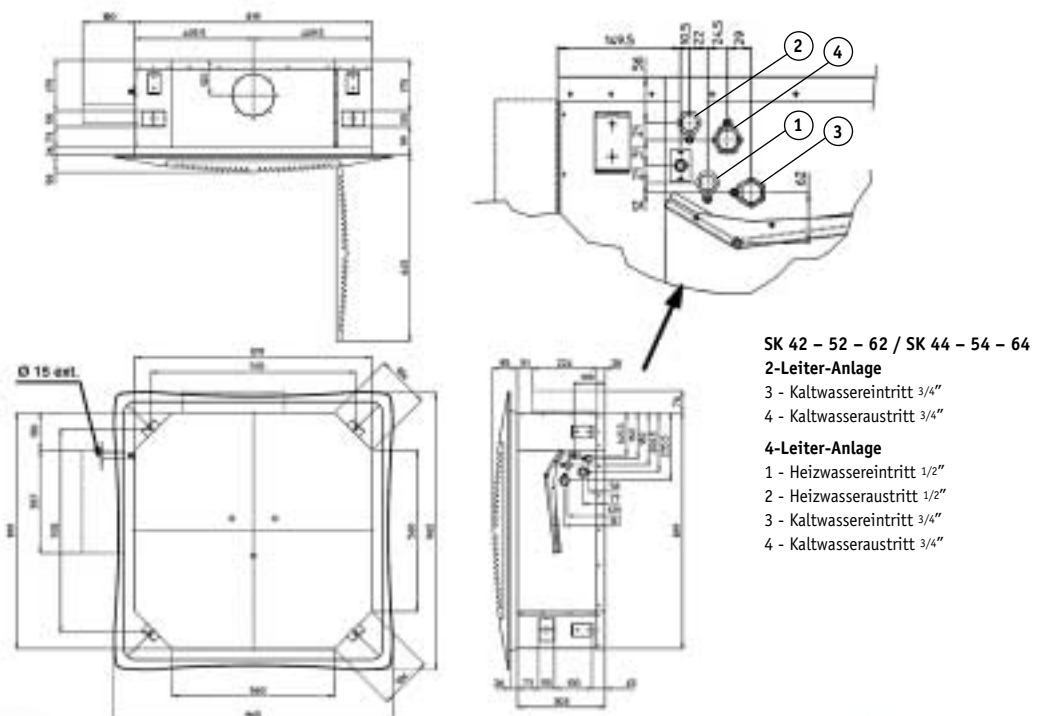
Metallisiert Blau (Code 72736)

Abmessungen

Modell: SK 12-22-32 und SK 14-24-34 (Version 600x600)



Modell: SK 42-52-62 und SK 44-54-64 (Version 800x800)





Technische Daten

2-Leiter-Anlage. Die Leistungsangaben beziehen sich auf die folgenden Betriebsbedingungen:

KÜHLEN (Sommerbetrieb)

Lufttemperatur: +27°C TK, +19°C FK

Wassertemperatur: +7°C Eintritt, +12°C Austritt

HEIZEN (Winterbetrieb)

Lufttemperatur: +20°C Wassertemperatur: +50°C Eintritt

die Wasserdurchflussmenge ist gleich wie bei Sommerbetrieb

MODELL		SK 12			SK 22			SK 32			SK 42			SK 52			SK 62		
		1	2	3	1	2	3	1	2	3	1	2	3	1	2	3	1	2	3
Geschwindigkeit																			
Luftmenge	mc/h	310	420	520	320	500	710	430	610	880	630	820	1140	710	970	1500	710	1280	1820
Gesamtkühlleistung	kW	1,84	2,34	2,68	2,25	3,34	4,33	2,94	3,88	5,02	4,21	4,91	6,16	5,31	6,78	9,51	5,31	8,45	11,10
Sensible Kühlleistung	kW	1,32	1,71	1,98	1,55	2,35	3,11	2,05	2,76	3,66	2,97	3,50	4,48	3,64	4,72	6,80	3,64	5,98	8,07
Heizleistung	kW	2,22	2,90	3,35	2,56	3,93	5,23	3,43	4,63	6,17	5,12	6,03	7,77	6,13	8,02	11,70	6,13	10,30	14,00
Wassermenge	l/h	317	403	462	387	575	745	506	667	863	722	845	1060	913	1166	1635	913	1454	1909
ΔP Kühlbetrieb	kPa	3,9	6,0	7,7	3,8	7,8	12,3	6,2	10,1	16,1	10,9	14,4	21,6	9,4	14,7	26,9	9,4	21,8	35,6
ΔP Heizbetrieb	kPa	3,0	4,6	6,0	3,0	6,2	9,7	4,8	8,0	12,6	6,7	9,9	15,1	7,9	12,4	23,0	7,9	18,6	30,6
Schallleistung	dB(A)	34	40	46	34	45	53	41	50	59	33	41	49	35	44	56	35	53	61
Schalldruck	dB(A)	25	31	37	25	36	44	32	41	50	24	32	40	26	35	47	26	44	52
Motorleistung	W	25	32	44	25	44	25	32	57	90	33	48	77	42	63	120	42	95	170
	A	0,11	0,15	0,20	0,11	0,20	0,32	0,15	0,27	0,45	0,15	0,23	0,36	0,18	0,28	0,53	0,18	0,42	0,74
Wasserinhalt im Wärmetauscher	l	1,4			2,1			2,1			3,0			4,0			4,0		
Abmessungen	mm	575x575x275									820x820x303								

4-Leiter-Anlage. Die Leistungsangaben beziehen sich auf die folgenden Betriebsbedingungen:

KÜHLEN (Sommerbetrieb)

Lufttemperatur: +27°C TK, +19°C FK

Wassertemperatur: +7°C Eintritt, +12°C Austritt

HEIZEN (Winterbetrieb)

Lufttemperatur: +20°C

Wassertemperatur: +70°C Eintritt, +60°C Austritt

MODELL		SK 14			SK 24			SK 34			SK 44			SK 54			SK 64		
		1	2	3	1	2	3	1	2	3	1	2	3	1	2	3	1	2	3
Geschwindigkeit																			
Luftmenge	mc/h	310	420	520	320	500	710	430	610	880	630	820	1140	710	970	1500	710	1280	1820
Gesamtkühlleistung	kW	1,85	2,36	2,70	1,85	2,65	3,34	2,36	3,02	3,81	4,14	5,03	6,34	4,52	5,66	7,71	4,52	6,93	8,89
Sensible Kühlleistung	kW	1,31	1,70	1,98	1,31	1,93	2,49	1,70	2,24	2,89	2,90	3,57	4,58	3,19	4,06	5,69	3,19	5,05	6,66
Wassermenge	l/h	318	405	465	318	455	574	405	520	656	713	866	1090	778	974	1327	778	1191	1529
ΔP Kühlbetrieb	kPa	4,2	6,5	8,3	4,2	8,0	12,2	6,5	10,2	15,4	8,8	12,5	18,9	10,3	15,4	26,9	10,3	22,1	34,7
Heizleistung	kW	2,31	2,92	3,34	2,31	3,28	4,15	2,92	3,75	4,76	5,91	7,19	9,10	6,45	8,10	10,97	6,45	9,98	12,68
Wassermenge	l/h	199	251	288	199	282	357	251	323	410	508	618	783	554	697	943	554	858	1091
ΔP Heizbetrieb	kPa	2,0	3,0	3,9	2,0	3,7	5,7	3,0	4,7	7,3	7,4	10,5	16,0	8,6	13,0	22,4	8,6	18,9	29,1
Schallleistung	dB(A)	34	40	46	34	45	53	41	50	59	33	41	49	35	44	56	35	53	61
Schalldruck	dB(A)	25	31	37	25	36	44	32	41	50	24	32	40	26	35	47	26	44	52
Motorleistung	W	25	32	44	25	44	68	32	57	90	33	48	77	42	63	120	42	95	170
	A	0,11	0,15	0,20	0,11	0,20	0,32	0,15	0,27	0,45	0,15	0,23	0,36	0,18	0,28	0,53	0,18	0,42	0,74
Wasserinhalt im Kühlregister	l	1,4			1,4			1,4			3,0			3,0			3,0		
Wasserinhalt im Heizregister	l	0,7			0,7			0,7			1,4			1,4			1,4		
Abmessungen	mm	575x575x275									820x820x303								

Die Schalldruckpegel in einem 100 m³ großen Raum mit einer Nachhallzeit von 0,5 Sek. liegen unter 9 dB(A).

Betriebsgrenzen.

Betriebsgrenzen Wasser	max. Betriebsdruck: 8 bar	min. Wassereintrittstemperatur: + 5°C max. Wassereintrittstemperatur: + 80° C
Luft	Relative Feuchtigkeit: 15-75%	min. Lufteintrittstemperatur: + 6° C max. Lufteintrittstemperatur: + 40° C
Spannung	230V 50Hz	
Installationshöhe	max: 4m	

Elektronische Steuerungen

Die gewünschte Raumtemperatur kann mit einem elektronischem Thermostat, welches an der Wand installiert wird, oder mit einer Infrarotfernbedienung mit unterschiedlichen Lösungen in Übereinstimmung zur Umgebung, gesteuert werden. Das Thermostat TMO-T kontrolliert

genau die Umgebungstemperatur und es wird in allen jenen Bereichen eingesetzt, in denen der Benutzer die Ventilatorzahl der Kassettengeräte selbst steuert. Die weiter entwickelten Versionen TMO-T-AU und TMO-DI erlauben eine manuelle oder automatische

Steuerung der Ventilatorzahlen. Mit korrekten Slave-Relais ist es möglich, bis zu 10 Kassettengeräte mit einer Regeleinheit zu steuern. Das Modell TMO-DI kann an der Wand, in der Dose des Lichtschalters installiert werden.



Gerät mit Infrarot-Fernbedienung

Alle Kassettengeräte SkyStar können mit einem Mikroprozessorsystem zur Steuerung und Kontrolle, komplett mit Infrarot-Fernbedienung und Flüssigkristall-Display geliefert werden.

Jedes Gerät ist mit einem Lufttemperaturfühler, Wassertemperaturfühler (Thermostat für Mindesttemperatur), Infrarot-Fernbedienung und einer besonderen Elektronikplatine mit Kommunikationsport RS485 ausgestattet, welche ein einzelnes Gerät, oder mehrere, bis zu 20 geschaltete Geräte, die untereinander mit einem einfachen Kabel des Typs Telefonschleife verbunden sind, steuern kann.

Die Elektronikplatine ist vom Typ Master/Slave und der serielle Kommunikationsport ermöglicht eine Serienschaltung. Das PCR-DI Schalter kann bis 60 Geräte kontrollieren.



Version MCT

Die Version MCT wurde für jene Räume konzipiert, in welche keine Zwischendecke für mechanische oder elektrische Installationen eingebaut wird. Die Verkleidung schließt perfekt mit dem Ausblasgitter, welches die Luft ansaugt und wieder ausbläst ohne das faszinierende Design, welches die Serie SkyStar auszeichnet, zu verändern.

Die Serie MCT umfasst 6 Modelle. Durch die vielseitige Möglichkeit die Luftverteilung zu regulieren, kann die Installationshöhe bis zu 5 m betragen.

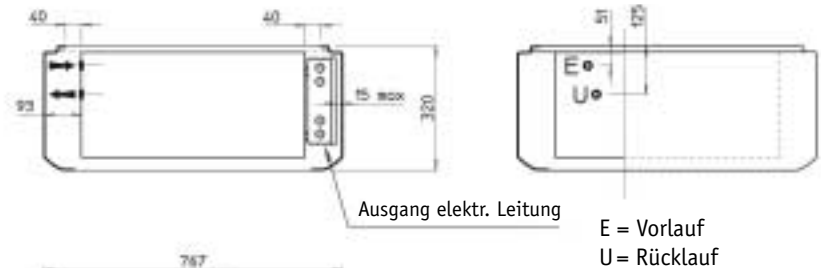
Die technischen Eigenschaften im 2-Leitersystem bleiben, wie im Katalog beschrieben, bestehen. 4-Leitersystem und ein Anschluss von Primärluft sind aus konstruktiven Gründen nicht möglich.

Das Gehäuse MCT wird in einer eigenen Verpackung geliefert. Das Gerät SkyStar darf jedoch erst dann montiert werden, wenn zuvor alle elektrischen Installationen vorgenommen wurden.

SK 12-MCT / SK 22-MCT / SK 32-MCT

Verpackungsnummer: 9079240

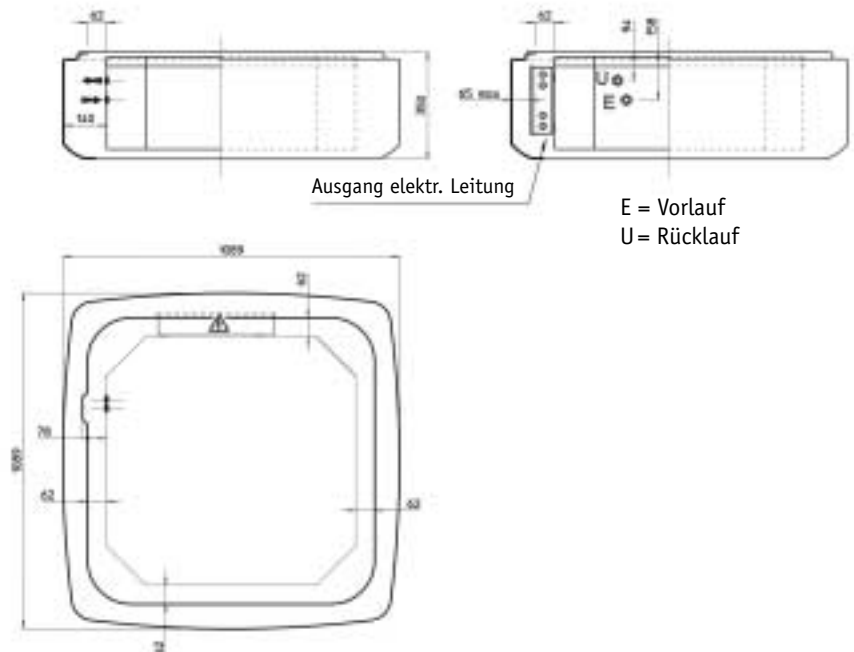
Gewicht: 5 kg (7,5 mit Verpackung)



SK 42-MCT / SK 52-MCT / SK 62-MCT

Verpackungsnummer: 9079250

Gewicht: 10,5 kg (13,5 mit Verpackung)



Sabiana SkyStar

Der Raumkomfort kommt von Oben



SABIA
GmbH
TECH

SABIATECH Energietechnik Handels-GmbH • Preding 290 • 8504 Preding • Austria
tel. +43/3185/28461 • fax +43/3185/2846111 • www.sabiatech.at • office@sabiatech.at

SKYSTAR-05/05
COD. A4793211-A/05/05