



Cert. n° 0545/5

Konform
mit
ERP-Richtlinie 2015 (EG)
Nr. 327/2011



Heizung
Torluftschleier Meltemi

SABIA
GmbH
HECE



Das Angebot der SABIANA **Meltemi** Torluftschleier bietet maximale Flexibilität beim Schutz von Türen und offenen Zugangsbereichen. Durch Kombination der Torluftschleier-Module können Gebäudeöffnungen mit einem durchgehenden System und einem ununterbrochenen Luftstrom geschützt werden.

Diese Palette von Laminar-Luftvorhängen mit hoher Geschwindigkeit schützt im Winter gegen zuströmende Kaltluft und im Sommer gegen den Verlust der klimatisierten Luft sowie dem Eindringen von Staub und Luftverschmutzungen, wodurch die Raumluft sauber und im gewünschten Zustand gehalten wird.

Daneben können gekühlte Bereiche geschützt werden, indem der Verlust von Kaltluft vermindert wird.

Der Einsatz von Hochgeschwindigkeits-Ventilatoren ermöglicht die Installation von Luftschleiern auch in Räumen, in welchen Speisen zubereitet werden, um das Eindringen von Insekten zu verhindern.

SABIANA bietet also eine perfekte Lösung für alle Bereiche, in denen Türen geöffnet werden müssen.

Modell LU



Modell LC



Modell LI



INHALT

• Konstruktionsmerkmale	Seite 3
• Die Wahl des passenden Luftvorhangs	Seite 4
• Erhältliche Versionen	Seite 6
• Tipps zur Wahl des Gerätes	Seite 6
• Modell LU	Seite 7
- Abmessungen und Gewichte	Seite 8
- Montage-Set	Seite 8
- Position der Wasseranschlüsse	Seite 8
- Abmessungen, Gewichte und Wasserinhalte	Seite 9
- Anmerkungen zur Installation	Seite 9
- Technische Daten	Seite 10
- Wärmeabgaben	Seite 11
- Wasserdruckverlust	Seite 11
- Serienmäßige Schaltgeräte	Seite 12
- Zubehör	Seite 13
• Modell LC	Seite 15
- Abmessungen und Gewichte	Seite 16
- Position der Anschlüsse zum Aufhängen	Seite 16
- Position der Wasseranschlüsse und elektrischen Anschlüsse	Seite 16
- Abmessungen, Gewichte und Wasserinhalte	Seite 17
- Anmerkungen zur Installation	Seite 17
- Technische Daten	Seite 18
- Wärmeabgaben	Seite 19
- Wasserdruckverlust	Seite 19
- Serienmäßige Schaltgeräte	Seite 20
- Zubehör	Seite 21
• Modell LI	Seite 23
- Abmessungen und Gewichte	Seite 24
- Position der Anschlüsse zum Aufhängen	Seite 24
- Position der Wasseranschlüsse und elektrischen Anschlüsse	Seite 24
- Abmessungen, Gewichte und Wasserinhalte	Seite 25
- Anmerkungen zur Installation	Seite 25
- Technische Daten	Seite 26
- Wärmeabgaben	Seite 27
- Wasserdruckverlust	Seite 27
- Serienmäßige Schaltgeräte	Seite 28
- Zubehör	Seite 29

Gehäuse

Das Gehäuse besteht aus kaltverzinkten Stahlblechtafeln mit eingebrannter Epoxidpulverbeschichtung, Farbe RAL 9003. Die seitlichen Verschlüsse sind aus Kunststoff.

Ventilatoreinheit

MODELL LU: Ventilatoreinheit bestehend aus Tangential-Lüftern aus Kunststoff, die auf Gummi-Unterlage mit Wälzlager montiert und mit dem an der Wange des Rahmens montierten Elektromotor gekuppelt sind.

MODELL LC/LI: Ventilatoreinheit bestehend aus Zentrifugalventilatoren mit doppelter Ansaugung und Spiralgehäuse aus verzinktem Stahlblech, die direkt auf die Motorwelle aufgeschraubt sind.

Elektromotor

Einphasig mit permanent eingeschaltetem Kondensator, eingebauter Thermoschutz mit selbstständiger Rückstellung, Schutzklasse IP 20. Versorgungsspannung 230 V - 50 Hz. Zwei Geschwindigkeiten erhältlich.

Wärmetauscherregister (*Warmwasser-Versionen W*)

Die Geräte der **Serie W** sind mit einem Warmwasserregister (nur für Heizbetrieb) ausgestattet, das aus Kupferrohren und Aluminiumlamellen besteht, die durch mechanisches Ausweiten an den Rohren befestigt sind.

Die Zahl der Rohrreihen der Register beträgt:

2 Rohrreihen bei den Modellen **LC/LI** und 1 Rohrreihe beim Modell **LU**.

Max. Wassertemperatur 80°C, max. Betriebsdruck 10 bar.

Elektroheizregister (*E-Versionen*)

Die Geräte der **Serie E** sind mit Glühdraht-Elektroheizregistern mit Abstandhaltern aus Glimmer und äußerer Tragkonstruktion aus verzinktem Blech ausgestattet.

Die Wahl des passenden Luftvorhangs

Die Menge kalter Luft, die durch eine offene Tür eindringen kann, hängt im wesentlichen von drei Faktoren ab:

- dem Druckunterschied zwischen Innen- und Außenräumen
- dem Temperaturunterschied
- der Windgeschwindigkeit

Vereinfachend kann man sagen, dass ein Luftstrom, der durch die Tür eindringt, entsteht, wenn die inneren Bedingungen im Hinblick auf Temperatur, Druck und Luftgeschwindigkeit von den äußeren Bedingungen abweichen. Luftzüge entstehen also aufgrund der natürlichen Tendenz zum Ausgleich der Druck- und Temperaturunterschiede zwischen zwei angrenzenden Räumen.

In einem beheizten Raum verlässt die warme Luft den Raum und wird durch kalte Luft ersetzt.

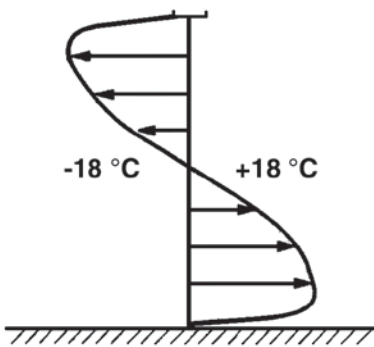
Bei Wind wird das Phänomen verstärkt und der Luftstrom dringt durch alle Ritzen.

Innen-/Außendruck

Der zwischen einem Raum und der Umwelt herrschende Druckunterschied kann durch Ausgleichen des Belüftungssystems, dass den Druckunterschied zwischen Innen und Außen neutralisiert, beseitigt werden.

Durch Temperaturunterschiede erzeugter Luftstrom (Q_T)

Die innere Warmluft ist weniger dicht und folglich leichter als die kalte Außenluft und erzeugt daher über eine offene Tür einen Druckunterschied. Die kalte Außenluft strömt durch den unteren Teil der Öffnung und drückt die Warmluft des Innenraumes durch den oberen Abschnitt der Öffnung nach Außen.



Der Umfang des Luftstroms variiert je nach dem zwischen Innen und Außen bestehenden Temperaturunterschied.

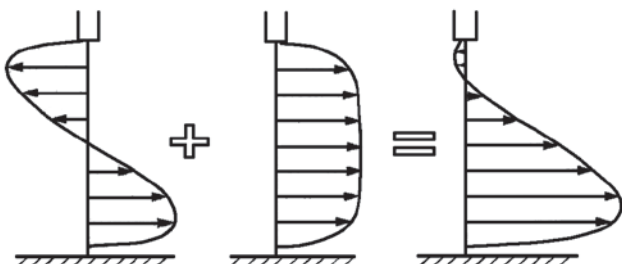
Durch Wind verursachter Luftzug (Q_V)

Wenn der Wind gegen den Türbereich bläst, strömt die Luft durch die Öffnung. Der Luftstrom wird gleichmäßig auf die gesamte Öffnung verteilt. Die durchströmende Luftmenge ist also proportional zu der Komponente der Windgeschwindigkeit, die orthogonal zur Tür ist. (Nach einer gewissen Zeit erreicht der Raum einen Überdruck, welcher den Luftstrom auf den Wert der Durchtrittsverluste des Raumes reduziert).

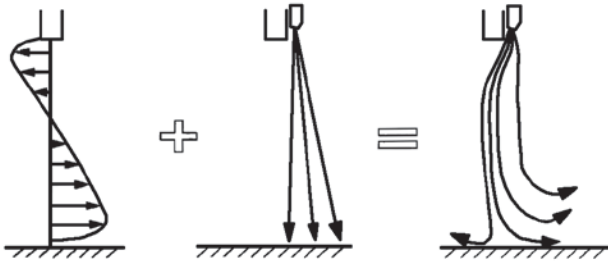
Gesamtluftstrom (Q_{tot})

Der durch eine Öffnung eindringende Gesamtluftstrom ergibt sich aus der Summe der Ströme, die aus dem Temperaturunterschied und dem durch die Windstärke entstehenden Strom resultieren.

$$Q_{tot} = Q_T + Q_V$$



Funktionsprinzip des Luftvorhangs

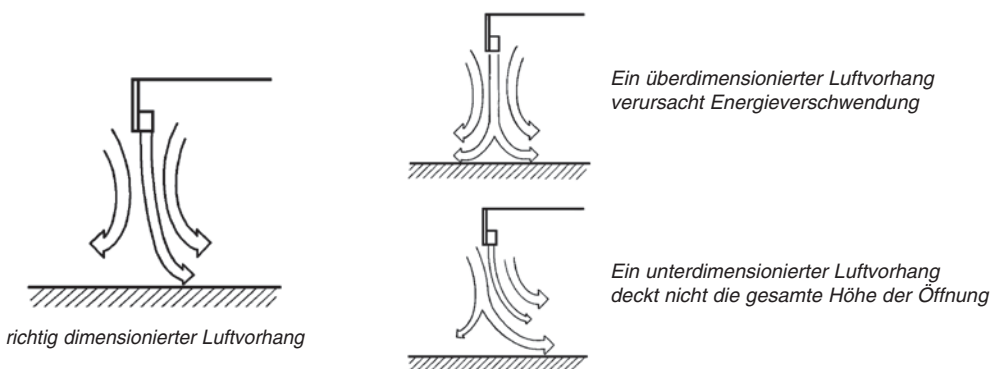


Luftvorhänge werden benutzt, um den Zufluss kalter Luft in das Innere eines Raumes und Warmluftverluste nach außen zu verhindern. Daneben werden sie eingesetzt, um klimatisierte Räume und Kaltlager gegen den Zufluss warmer Luft und den Verlust kalter Luft zu schützen.

Ein Luftvorhang bildet eine Barriere an offenen Türen und verhindert so, dass unerwünschte Luftströme eindringen. Die Geschwindigkeit der von dem Luftvorhang erzeugten Luft, muss hoch genug sein, um den resultierenden Luftstrom nach unten zu lenken. Der Luftvorhang muss so ausgerichtet werden, dass nur ein geringer Anteil der Luft nach außen verloren geht, so dass die kalte Außenluft dem Luftschild folgt und draußen bleibt, während die warme Raumluft im Inneren des Raumes festgehalten wird.

Kriterien für die Wahl eines Luftvorhangs

Es ist wichtig, das am besten geeignete Modell zu wählen. Die Höhe der Tür ist ein kritischer Faktor und die Einstellung der Luftgeschwindigkeit ist von wesentlicher Bedeutung.

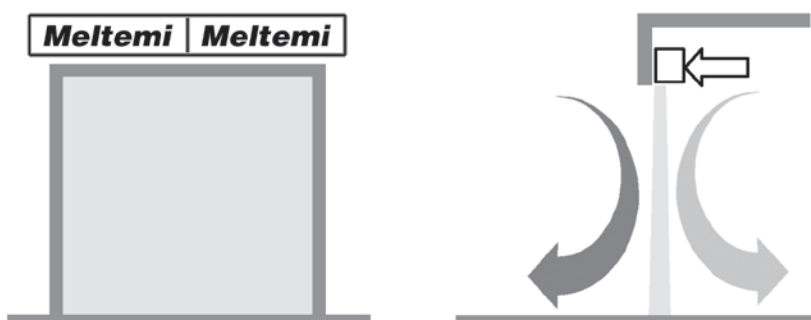


Wenn im Rauminneren ein negativer Druck herrscht, wird die Effizienz des Luftvorhangs wesentlich verringert: die Ventilatorfunktion sollte ausgeglichen sein.

In den meisten Fällen müssen die Luftvorhänge an der Innenseite der zu schützenden Öffnung installiert werden. Soll jedoch ein kalter Raum geschützt werden, muss der Luftvorhang an der warmen Seite des Raumes, das heißt an der Außenseite der Öffnung installiert werden.

Für beste Leistungen sollte der Luftvorhang so nahe wie möglich an der Öffnung angebracht werden und die gesamte Breite der Tür abdecken.


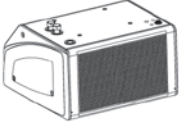
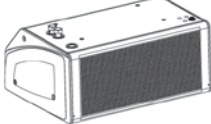
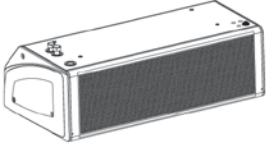

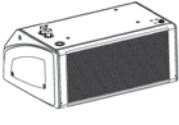
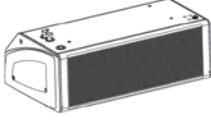
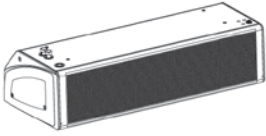

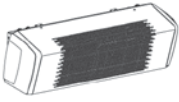



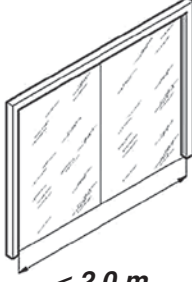
Richtung und Geschwindigkeit des Luftstrahles müssen entsprechend der Merkmale des Türbereiches eingestellt werden. Der vom Wind erzeugte Druck tendiert dazu, den Effekt des Luftvorhangs zu annullieren, da er den Luftstrahl gegen das Innere des Raumes lenkt. In diesem Fall sollte der Luftstrahl schräg nach Außen gerichtet sein.



VERSIONEN	Max. Installationshöhe (m)	MODELLE		
		Luft	Wasser	Elektroheizung
LU	2,5	LU - 10A	LU - 10W	LU - 10E
		LU - 15A	LU - 15W	LU - 15E
LC	3,5	LC - 10A	LC - 10W	LC - 10E
		LC - 15A	LC - 15W	LC - 15E
		LC - 20A	LC - 20W	LC - 20E
LI	4,5	LI - 10A	LI - 10W	LI - 10E
		LI - 15A	LI - 15W	LI - 15E
		LI - 20A	LI - 20W	LI - 20E

Tipps zur Wahl des Gerätes

HÖHE der Tür ↑

 <p>< 4,5 m</p>	<p>LI 10</p> 	<p>LI 15</p> 	<p>LI 20</p> 
 <p>< 3,5 m</p>	<p>LC 10</p> 	<p>LC 15</p> 	<p>LC 20</p> 
 <p>< 2,5 m</p>	<p>LU 10</p> 	<p>LU 15</p> 	
 <p>< 1,0 m</p>	 <p>< 1,5 m</p>	 <p>< 2,0 m</p>	

BREITE der Tür →

Die Luftschleier der Serie **LU** sind für Installationen an kleinen Eingängen von Büro- und Geschäftsräumen ausgelegt.

Das Gerät wird mit integriertem Steuerungssystem geliefert, das speziell für jede Betriebsart entwickelt wurde:

LU-A: Nur Luft-Betrieb, leicht von unten erreichbares, im Gerät eingebautes Bedienfeld mit Fortschalttaste zum Ein- und Ausschalten des Geräts sowie zur Wahl der Luftgeschwindigkeit.

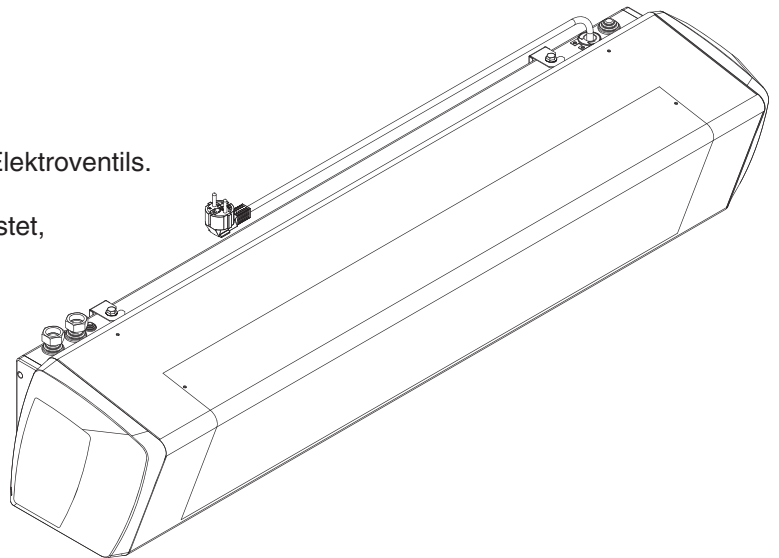
LU-W/E: Betrieb mit Warmwasser- oder Elektroheizregister. Das Steuerungssystem kann über eine Fernbedienung bedient werden, die mit dem Gerät mitgeliefert wird, oder mit einem Schaltgerät für Wandmontage mit Display unserer Serie T-MB (Zubehör).

Die Elektronik ist mit Eingängen für den Anschluss eines Türkontaktschalters oder einer Fernbedienung zum Ein-/ Ausschalten ausgerüstet.



Produkt-Spezifikation:

- Integrierte Regelung (LU-A).
- Fernbedienung (LU-W/E).
- 2 Ventilator Drehzahlen.
- 2-stufiges Elektroheizregister.
- Wandhalterungen inbegriffen.
- 230-V-Ausgang zum Schalten eines ON/OFF-Elektroventils.
- Die Versionen mit Elektroheizregister sind mit zwei Sicherheitsthermostaten ausgerüstet, das erste mit automatischer Rückstellung ist auf 45°C geeicht, das zweite mit manueller Rückstellung auf 80°C.



Empfohlene Installationshöhe: 2,2 Meter

Montage: horizontal

Erhältliche Längen: 1,0 und 1,5 Meter

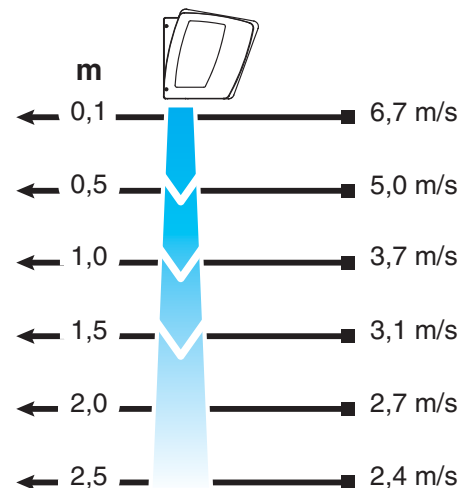
Elektroheizregister:

LU-10E 3 kW 230V 1 Ph oder 400V 3 Ph

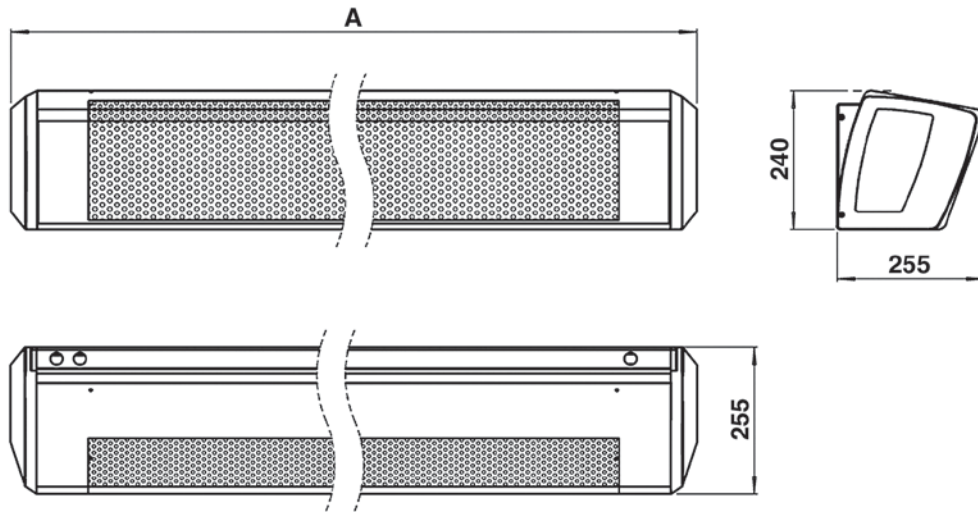
LU-15E 6 kW 400V 3Ph

Warmwasserregister mit 1 Rohrreihe

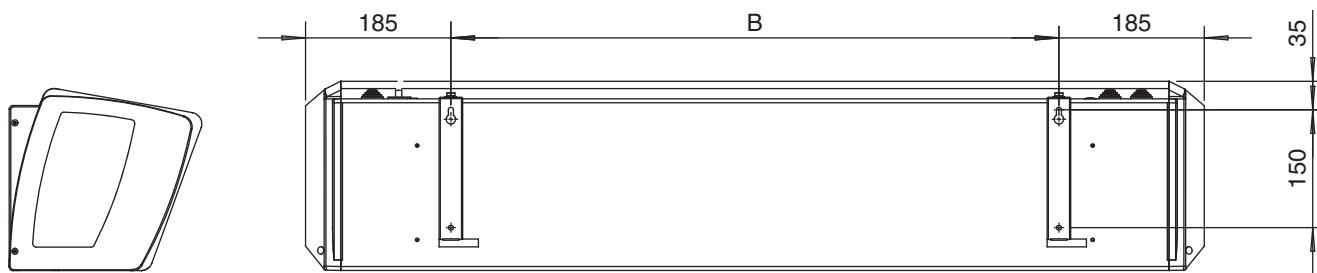
Komplett mit Elektro-Anschlusskabel mit CEE 7/7 Schuko-Stecker



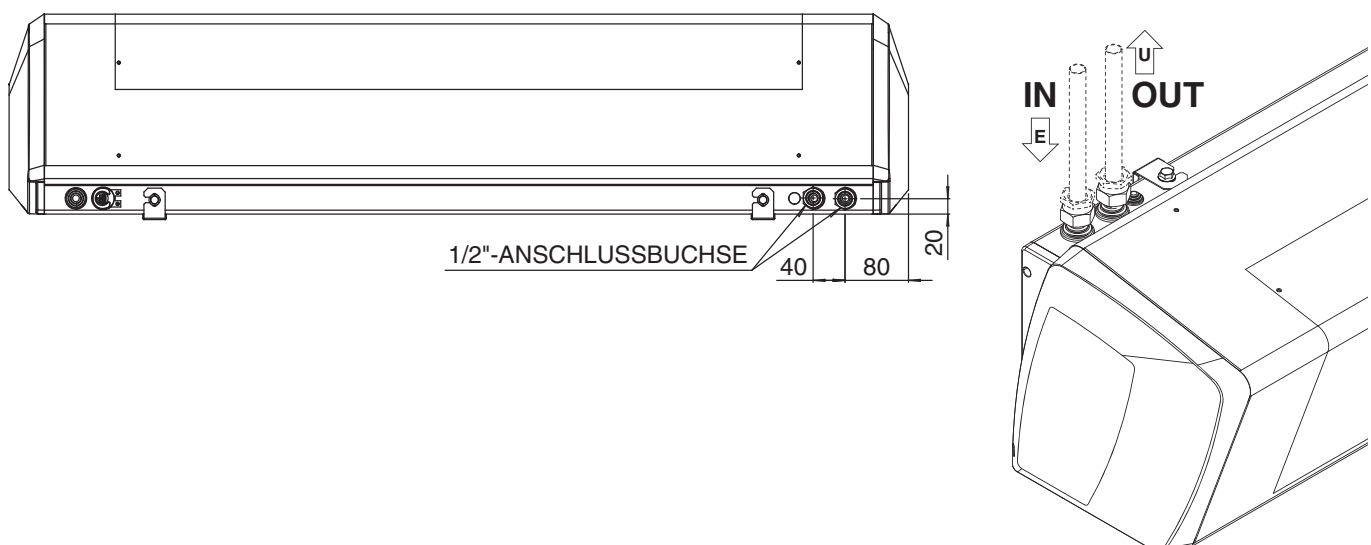
Abmessungen und Gewichte



Montage-Set

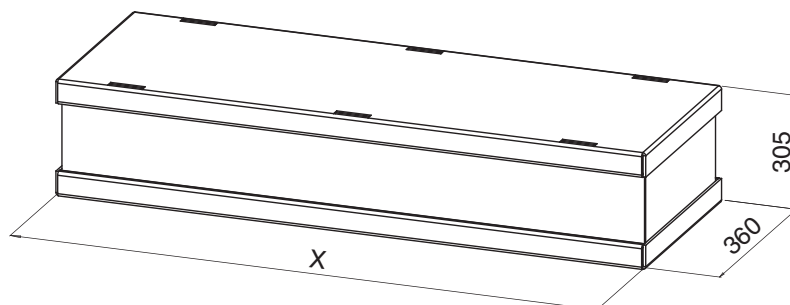


Position der Wasseranschlüsse



Abmessungen, Gewichte und Wasserinhalte

VERPACKTES GERÄT



Abmessungen (mm)

MODELL	LU-10	LU-15
A	1144	1644
B	774	1274
X	1230	1730

Gewichte (kg)

MODELL	Gewicht des verpackten Geräts		Gewicht des unverpackten Geräts	
	LU-10	LU-15	LU-10	LU-15
LU-A	16,4	23,1	14	20
LU-W	18,4	26,1	16	23
LU-E	18,4	26,1	16	23

Wasserinhalte (Liter)

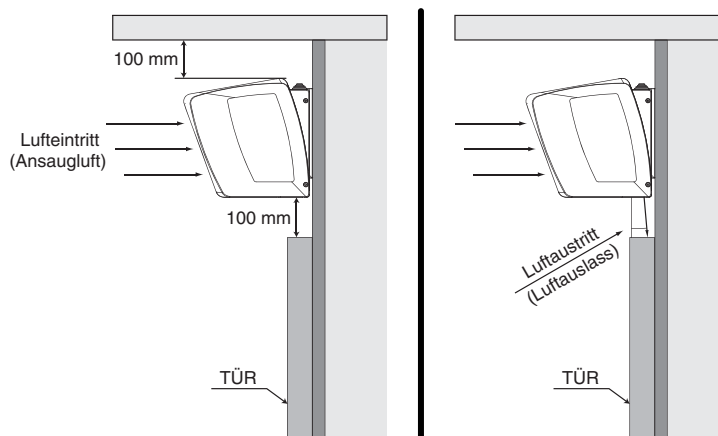
MODELL	LU-10	LU-15
Liter	0,65	0,95

Anmerkungen zur Installation



Um dem Wartungspersonal ausreichende Zugänglichkeit zu ermöglichen, aber vor allem um den ordnungsgemäßen Betrieb des Geräts zu gewährleisten, sollten unbedingt die nebenstehend angegebenen Abstände eingehalten werden. Das Produkt darf außerdem nicht in Räumen oder Zwischendecken ohne ausreichende Luftzufuhr installiert werden.

Für den ordnungsgemäßen Betrieb des Geräts erforderliche Abstände



Technische Merkmale

nur VENTILATION

MODELL		LU-10A		LU-15A	
		max.	min.	max.	min.
Geschwindigkeit					
Installationshöhe	m	2,5	2,5	2,5	2,5
Länge	mm	1144	1144	1644	1644
Luftmenge	m³/h	1260	760	1900	1090
Schalldruck (***)	dB(A)	49	39	50	39
Spannung (Motor)	V	230 V ~	230 V ~	230 V ~	230 V ~
Stromaufnahme (Motor)	W	86	63	134	86
	A	0,37	0,27	0,58	0,39
Gewicht	kg	14	14	20	20

mit WASSERREGISTER

MODELL		LU-10W		LU-15W	
		max.	min.	max.	min.
Geschwindigkeit					
Installationshöhe	m	2,5	2,5	2,5	2,5
Länge	mm	1144	1144	1644	1644
Luftmenge	m³/h	1150	740	1750	1050
Heizung (*)	kW	5,87	4,56	8,94	6,65
Heizung (**)	kW	3,36	2,63	5,06	3,79
Schalldruck (***)	dB(A)	49	39	50	39
Spannung (Motor)	V	230 V ~	230 V ~	230 V ~	230 V ~
Stromaufnahme (Motor)	W	86	63	134	86
	A	0,37	0,27	0,58	0,39
Gewicht	kg	16	16	23	23

mit ELEKTROHEIZREGISTER

MODELL		LU-10E-230		LU-10E-400		LU-15E	
		max.	min.	max.	min.	max.	min.
Geschwindigkeit							
Installationshöhe	m	2,5	2,5	2,5	2,5	2,5	2,5
Länge	mm	1144	1144	1144	1144	1644	1644
Luftmenge	m³/h	1260	760	1260	760	1900	1090
Elektroheizregister - 1. Stufe	kW	2	2	2	2	3	3
Elektroheizregister - 2. Stufe	kW	3	3	3	3	6	6
Schalldruck (***)	dB(A)	49	39	49	39	50	39
Spannung (Motor)	V	230 V ~	230 V ~	230 V ~	230 V ~	230 V ~	230 V ~
Spannung (Elt.-Heizung)	V	230 V ~	230 V ~	400 V 3 Ph	400 V 3 Ph	400 V 3 Ph	400 V 3 Ph
Stromaufnahme (Motor)	W	86	63	86	63	134	86
	A	0,37	0,27	0,37	0,27	0,58	0,39
Stromaufnahme (Elt.-Heizung) – 1. Stufe	A	8,7	8,7	3,0	3,0	4,5	4,5
Stromaufnahme (Elt.-Heizung) – 2. Stufe	A	13,1	13,1	4,5	4,5	9,0	9,0
Gewicht	kg	16	16	16	16	23	23

(*) = Lufttemperatur 18°C – Wassertemperatur 80/60°C.

(**) = Lufttemperatur 18°C – Wassertemperatur 60/40°C.

(***) = Schalldruck dB(A) in 3 m Abstand, Richtungsfaktor Q = 2, gemäß Norm EN 3744.

Wärmeabgaben – Serie **W** mit Warmwasserregister

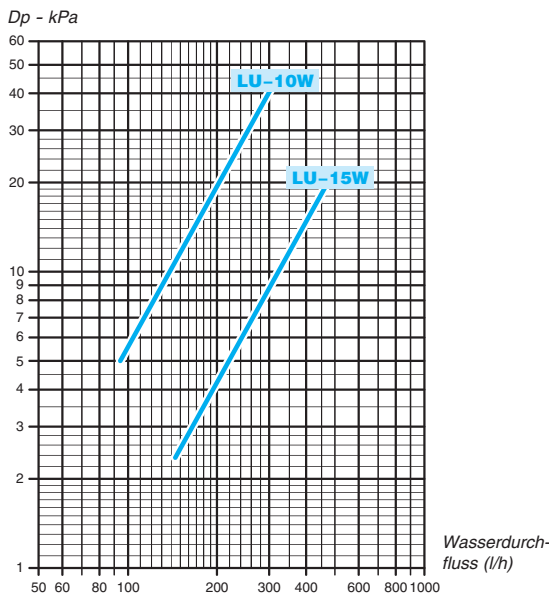
LUFT-Eintrittstemperatur 18°C

MODELL	Geschwindigkeit	Luftmenge m³/h	Wassertemperatur: 80/60°C				Wassertemperatur: 60/40°C			
			Leistung	Temp. Luftaustritt	Wasser-durchfluss	Druck-verlust	Leistung	Temp. Luftaustritt	Wasser-durchfluss	Druck-verlust
			kW	°C	l/h	kPa	kW	°C	l/h	kPa
LU-10W	MAX	1150	5,87	33,0	252	28	3,36	26,6	144	11
	MIN	740	4,56	36,2	196	18	2,63	28,5	113	7
LU-15W	MAX	1750	8,94	33,1	385	14	5,06	26,6	217	5
	MIN	1050	6,65	36,7	286	8	3,79	28,7	163	3

MODELL	Geschwindigkeit	Luftmenge m³/h	Wassertemperatur: 50/30°C				Wassertemperatur: 50/40°C			
			Leistung	Temp. Luftaustritt	Wasser-durchfluss	Druck-verlust	Leistung	Temp. Luftaustritt	Wasser-durchfluss	Druck-verlust
			kW	°C	l/h	kPa	kW	°C	l/h	kPa
LU-10W	MAX	1150	2,07	24,5	89	5	3,00	27,3	258	32
	MIN	740	1,63	23,3	70	3	2,34	25,7	201	20
LU-15W	MAX	1750	3,06	24,5	132	2	4,56	27,6	392	16
	MIN	1050	2,32	23,2	100	1	3,39	25,7	292	9

MODELL	Geschwindigkeit	Luftmenge m³/h	Wassertemperatur: 45/35°C				Wassertemperatur: 40/30°C			
			Leistung	Temp. Luftaustritt	Wasser-durchfluss	Druck-verlust	Leistung	Temp. Luftaustritt	Wasser-durchfluss	Druck-verlust
			kW	°C	l/h	kPa	kW	°C	l/h	kPa
LU-10W	MAX	1150	2,39	25,4	205	22	1,76	22,5	152	13
	MIN	740	1,86	24,1	160	14	1,38	23,5	119	8
LU-15W	MAX	1750	3,61	25,6	310	11	2,65	22,5	228	6
	MIN	1050	2,69	24,1	232	6	1,98	23,6	171	4

Wasserdruckverlust – Serie **W** mit Warmwasserregister



Der Druckverlust ist auf eine durchschnittliche Wassertemperatur von **50°C** bezogen; für abweichende Temperaturen ist der Druckverlust mit dem in der Tabelle angegebenen Koeffizienten **K** zu multiplizieren.

°C	40	50	60	70	80
K	1,14	1,08	1,02	0,96	0,90

Serienmäßige Schaltgeräte

Steuerungssystem **LU-A**

Serienmäßig sind die Geräte ausgerüstet mit Elektronik für folgende Funktionen:

- Taste ON/Hohe/Niedrige Geschwindigkeit.
- Anzeige-LED für ON und Störung.
- Klemmen für den externen Anschluss eines Türkontaktschalters.
- Klemmen für den Anschluss eines ON/OFF-Fernschalters.
- DIP-Schalter zum Einstellen der Verzögerungszeit für die Abschaltung des Ventilators beim Schließen der Tür.



Steuerungssystem **LU-W** und **LU-E**

Serienmäßig sind die Geräte ausgerüstet mit Elektronik, Empfängereinheit für Fernbedienung und Fernbedienung RR03-LU für folgende Funktionen:

- Ein-/Ausschalten des Geräts.
- Wahl der Ventilator Drehzahl.
- ON/OFF-Auslöser für Wasserventil (Version "W").
- Schaltung der 1. und 2. Elektroheizregisterstufe (Version "E").
- Ein-/Ausschaltung durch Öffnen/Schließen der Tür.
- Ein-/Ausschaltung von fern.

Mehrere Geräte können im Master/Slave-Modus gesteuert werden.

Die Geräte können über das Schaltgerät T-MB (Zubehör) gesteuert werden.



Fernbedienung RR03-LU

Mithilfe der Fernbedienung können die Betriebsparameter des Luftvorhangs von fern eingestellt werden.

Die Fernbedienung **RR03-LU** bietet folgende Funktionen:

- Ein-/Ausschalten.
- Einstellung der Sollwerte.
- Einstellung der Drehzahl des Ventilators (niedrig oder hoch).
- Einstellung der Betriebsart (nur Ventilation, Heizung oder 1. / 2. Stufe bei der Version mit Elektroheizregister).
- Uhrzeit-Einstellung.
- Programmierung des täglichen Ein- und Ausschaltens.



Zubehör

Schaltgerät für Wandmontage T-MB

Schaltgerät für die Wandinstallation mit Display zur Steuerung eines einzelnen oder mehrerer Geräte im Master/Slave-Modus. Das Schaltgerät ist mit einem internen Sensor ausgestattet, der die Raumtemperatur misst und hinsichtlich des Sensors am Luftvorhang als vorrangig festgelegt werden kann.

Das Schaltgerät für Wandmontage **T-MB** bietet folgende Funktionen:

- Ein-/Ausschalten.
- Einstellung der Sollwerte.
- Einstellung der Drehzahl des Ventilators (niedrig oder hoch).
- Einstellung der Betriebsart (nur Ventilation, Heizung oder 1. / 2. Stufe bei der Version mit Elektroheizregister).
- Uhrzeit-Einstellung.
- Wöchentliche Programmierung des Ein- und Ausschaltens.

ABKÜRZUNG	ART. NR.
T-MB	9066331E



Set Türkontaktsensoren

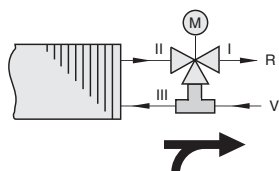
Der Türkontaktschalter DSC erteilt, wenn die Türen geöffnet werden, die Freigabe für den Betrieb des Luftschleiers (Ventilation, Öffnen des Ventils, Einschalten der internen Heizelemente) und verweigert diese, wenn die Türen geschlossen wurden. Um in Bereichen, in denen die Türen häufig geöffnet und geschlossen werden, ein ständiges Starten und Stoppen des Geräts zu verhindern (siehe Beanspruchung des Motors), kann über die entsprechenden DIP-Schalter das Nachlaufen der Ventilation mit einer Dauer von 30, 60 oder 90 Sekunden eingestellt werden.

ABKÜRZUNG	ART. NR.
DSC	9042090



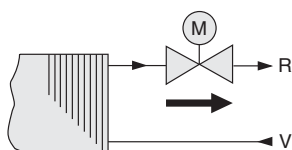
Zubehör

3-Wege-Wasserventil ON-OFF mit elektrischer Steuerung

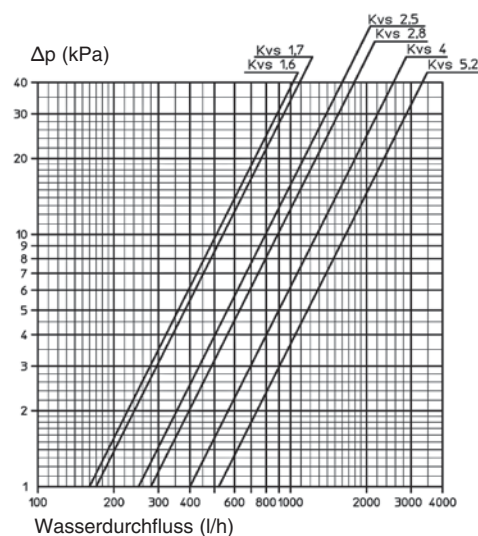


ART. Nr.	DN (Ø)	Kvs	ΔP max KPa	ΔP close off KPa
9039030	15 (1/2")	1,6	50	150
9039031	20 (3/4")	2,5	50	50
9039032	20 (3/4")	4,0	50	50

2-Wege-Wasserventil ON-OFF mit elektrischer Steuerung



ART. Nr.	DN (Ø)	Kvs	ΔP max KPa	ΔP close off KPa
9039033	15 (1/2")	1,7	50	250
9039034	20 (3/4")	2,8	50	150
9039035	25 (1")	5,2	60	80



Die Luftschleier der Serie **LC** sind für die Installation an Eingängen von Ladengeschäften bzw. Einkaufszentren bestimmt.

Das Gerät wird mit integriertem Steuerungssystem geliefert, das speziell für jede Betriebsart entwickelt wurde:

LC-A: Nur Luft-Betrieb, wird komplett mit Fernschaltgerät für die Wandinstallation geliefert. Über das Schaltgerät kann durch Betätigung einer Fortschalttaste das Gerät ein-/ausgeschaltet und die gewünschte Drehzahl (hoch/niedrig) eingestellt werden.

LC-W/E: Betrieb mit Warmwasser- oder Elektroheizregister. Das Gerät wird komplett mit Fernschaltgerät mit Display der Serie T-MB für Wandinstallation geliefert.



Die Elektronik ist mit Eingängen für den Anschluss eines Türkontaktschalters oder einer Fernbedienung zum Ein-/Ausschalten ausgerüstet.

Produkt-Spezifikation:

- Fernschaltgerät (LC-A).
- Leistungsplatine im Gerät und Fernschaltgerät (LC-W/E).
- 2 Ventilator Drehzahlen.
- Hilfsrelais zur Versorgung des Ventilator motors: Die angeschlossene Drehzahlregelung steuert nur die Spule des Hilfsrelais an und wird somit nicht mit der vollen Stromlast des Ventilator motors belastet. Sie ist daher bereits für die Parallelschaltung mehrerer Geräte unter derselben Steuerung eingerichtet.
- 2-stufiges Elektroheizregister.
- Parallelschaltung mehrerer Geräte.
- 230-V-Ausgang zum Schalten eines ON/OFF-Elektroventils.
- Die Versionen mit Elektroheizregister sind mit zwei Sicherheitsthermostaten ausgerüstet, das erste mit automatischer Rückstellung ist auf 45°C geeicht, das zweite mit manueller Rückstellung auf 80°C.

Empfohlene Installationshöhe: 3,5 Meter

Montage: horizontal

Erhältliche Längen: 1,0 / 1,5 / 2,0 Meter

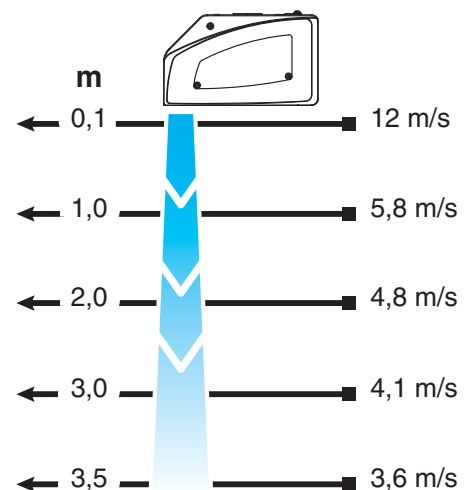
Elektroheizregister:

LC-10E 8 kW 400V 3Ph

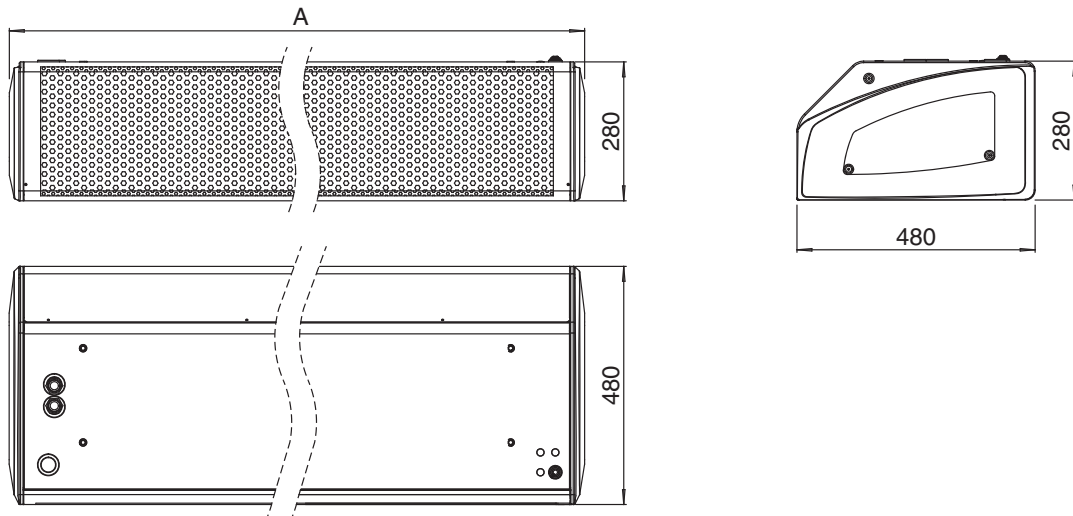
LC-15E 12 kW 400V 3Ph

LC-20E 16 kW 400V 3Ph

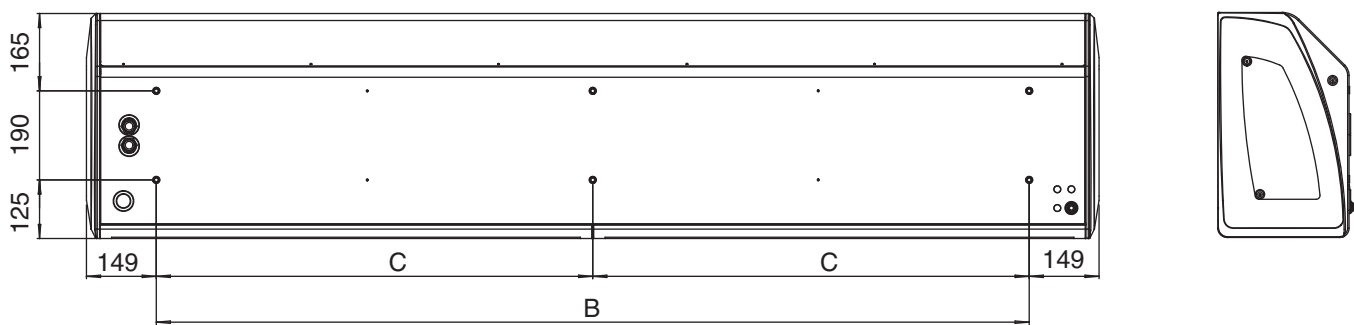
Warmwasserregister mit 2 Rohrreihen



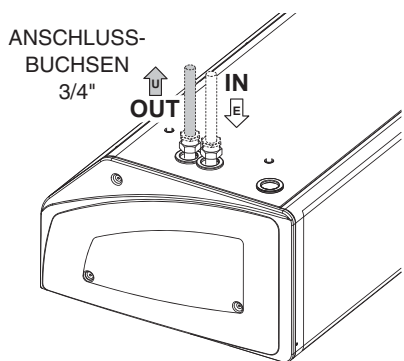
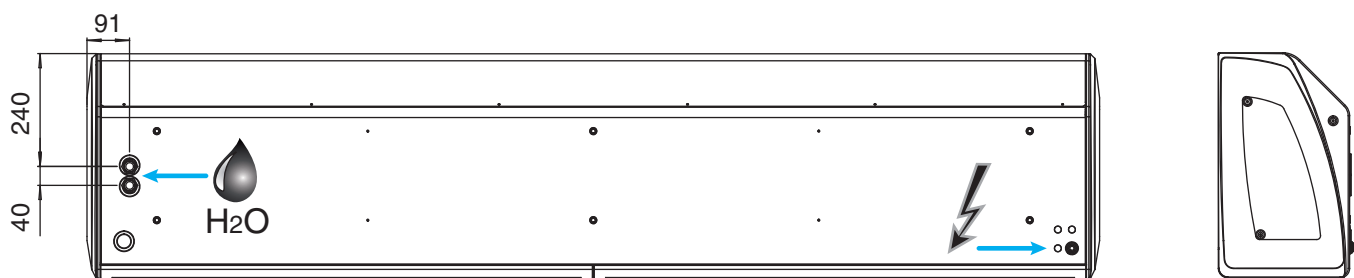
Abmessungen und Gewichte



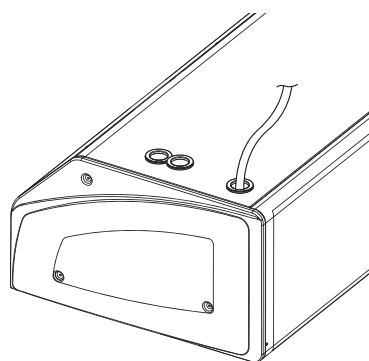
Position der Anschlüsse zum Aufhängen



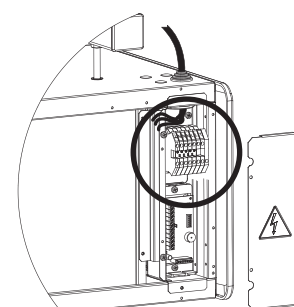
Position der Wasseranschlüsse und elektrischen Anschlüsse



Wasseranschlüsse



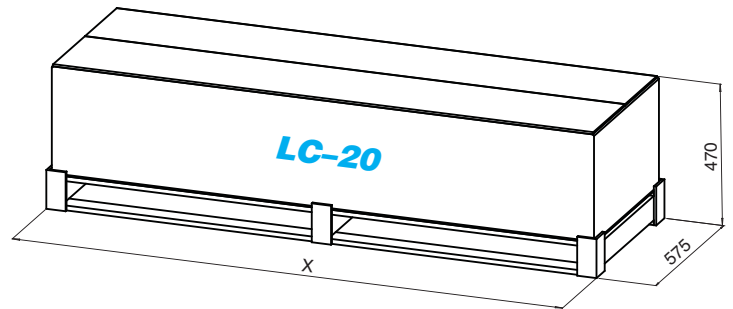
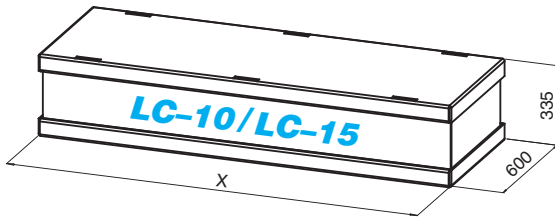
Anschlüsse des Elektroheizregisters



Elektrische Anschlüsse

Abmessungen, Gewichte und Wasserinhalte

VERPACKTES GERÄT



Abmessungen (mm)

MODELL	LC-10	LC-15	LC-20
A	1125	1625	2160
B	828	1328	1862
C	–	–	931
X	1210	1710	2255

Gewichte (kg)

MODELL	Gewicht des verpackten Geräts			Gewicht des unverpackten Geräts		
	LC-10	LC-15	LC-20	LC-10	LC-15	LC-20
LC-A	34,5	45,6	78,5	31	41	60
LC-W	39,5	51,6	86,5	36	47	68
LC-E	37,5	49,6	83,5	34	45	65

Wasserinhalte (Liter)

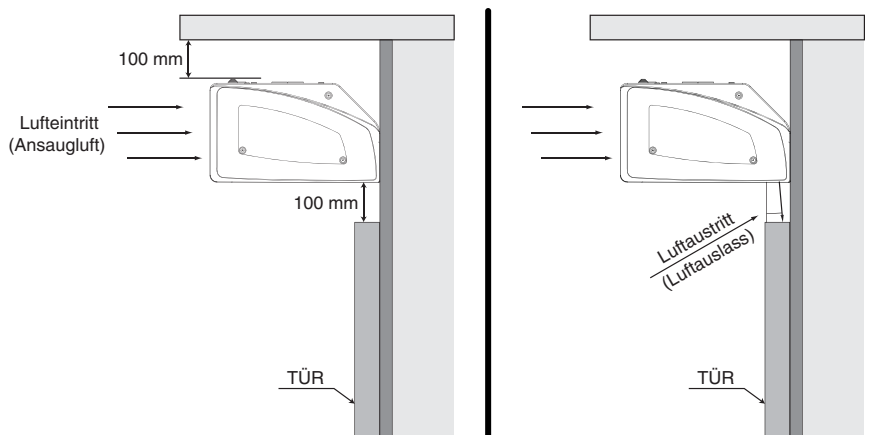
MODELL	LC-10	LC-15	LC-20
Liter	1,40	2,10	2,85

Anmerkungen zur Installation



Um dem Wartungspersonal ausreichende Zugänglichkeit zu ermöglichen, aber vor allem um den ordnungsgemäßen Betrieb des Geräts zu gewährleisten, sollten unbedingt die nebenstehend angegebenen Abstände eingehalten werden. Das Produkt darf außerdem nicht in Räumen oder Zwischendecken ohne ausreichende Luftzufuhr installiert werden.

Für den ordnungsgemäßen Betrieb des Geräts erforderliche Abstände



Technische Merkmale

nur VENTILATION

MODELL		LC-10A		LC-15A		LC-20A	
		max.	min.	max.	min.	max.	min.
Geschwindigkeit							
Installationshöhe	m	3,5	3,5	3,5	3,5	3,5	3,5
Länge	mm	1125	1125	1625	1625	2160	2160
Luftmenge	m³/h	2100	1200	3150	1500	4200	2400
Schalldruck (***)	dB(A)	52	38	56	38	54	38
Spannung (Motor)	V	230 V ~	230 V ~	230 V ~	230 V ~	230 V ~	230 V ~
Stromaufnahme (Motor)	W	330	230	400	200	660	460
	A	1,57	1,15	1,80	1,00	3,14	2,30
Gewicht	kg	31	31	41	41	60	60

mit WASSERREGISTER

MODELL		LC-10W		LC-15W		LC-20W	
		max.	min.	max.	min.	max.	min.
Geschwindigkeit							
Installationshöhe	m	3,5	3,5	3,5	3,5	3,5	3,5
Länge	mm	1125	1125	1625	1625	2160	2160
Luftmenge	m³/h	1900	1100	3000	1500	4000	2200
Heizung (*)	kW	18,46	12,44	27,59	17,49	38,59	26,21
Heizung (**)	kW	10,29	7,07	15,51	10,04	22,26	15,34
Schalldruck (***)	dB(A)	52	38	56	38	54	38
Spannung (Motor)	V	230 V ~	230 V ~	230 V ~	230 V ~	230 V ~	230 V ~
Stromaufnahme (Motor)	W	330	230	400	200	660	460
	A	1,57	1,15	1,80	1,00	3,14	2,30
Gewicht	kg	36	36	47	47	68	68

mit ELEKTROHEIZREGISTER

MODELL		LC-10E		LC-15E		LC-20E	
		max.	min.	max.	min.	max.	min.
Geschwindigkeit							
Installationshöhe	m	3,5	3,5	3,5	3,5	3,5	3,5
Länge	mm	1125	1125	1625	1625	2160	2160
Luftmenge	m³/h	2100	1200	3150	1500	4200	2400
Elektroheizregister - 1. Stufe	kW	4	4	6	6	8	8
Elektroheizregister - 2. Stufe	kW	8	8	12	12	16	16
Schalldruck (***)	dB(A)	52	38	56	38	54	38
Spannung (Motor)	V	230 V ~	230 V ~	230 V ~	230 V ~	230 V ~	230 V ~
Spannung (Elt.-Heizung)	V	400 V 3 Ph	400 V 3 Ph	400 V 3 Ph	400 V 3 Ph	400 V 3 Ph	400 V 3 Ph
Stromaufnahme (Motor)	W	330	230	400	200	660	460
	A	1,57	1,15	1,80	1,00	3,14	2,30
Stromaufnahme (Elt.-Heizung) - 1. Stufe	A	6	6	9	9	12	12
Stromaufnahme (Elt.-Heizung) - 2. Stufe	A	12	12	18	18	24	24
Gewicht	kg	34	34	45	45	65	65

(*) = Lufttemperatur 18°C – Wassertemperatur 80/60°C.

(**) = Lufttemperatur 18°C – Wassertemperatur 60/40°C.

(***) = Schalldruck dB(A) in 3 m Abstand, Richtungsfaktor Q = 2, gemäß Norm EN 3744.

Wärmeabgaben – Serie **W** mit Warmwasserregister

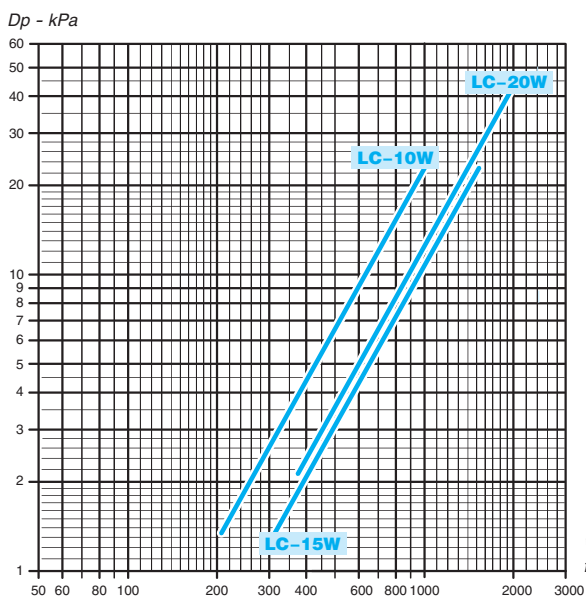
LUFT-Eintrittstemperatur 18°C

MODELL	Geschwindigkeit	Luftmenge m³/h	Wassertemperatur: 80/60°C				Wassertemperatur: 60/40°C			
			Leistung	Temp. Luftaustritt	Wasser-durchfluss	Druck-verlust	Leistung	Temp. Luftaustritt	Wasser-durchfluss	Druck-verlust
			kW	°C	l/h	kPa	kW	°C	l/h	kPa
LC-10W	MAX	1900	18,46	44,0	794	14	10,29	32,5	442	5
	MIN	1100	12,44	50,8	535	7	7,07	36,7	304	3
LC-15W	MAX	3000	27,59	45,2	1186	14	15,51	33,0	667	5
	MIN	1500	17,49	52,9	752	6	10,04	38,0	432	2
LC-20W	MAX	4000	38,59	46,5	1660	28	22,26	34,5	957	11
	MIN	2200	26,21	53,2	1127	14	15,34	38,6	660	6

MODELL	Geschwindigkeit	Luftmenge m³/h	Wassertemperatur: 50/30°C				Wassertemperatur: 50/40°C			
			Leistung	Temp. Luftaustritt	Wasser-durchfluss	Druck-verlust	Leistung	Temp. Luftaustritt	Wasser-durchfluss	Druck-verlust
			kW	°C	l/h	kPa	kW	°C	l/h	kPa
LC-10W	MAX	1900	6,10	29,3	262	2	9,36	34,7	805	16
	MIN	1100	4,28	26,6	184	1	6,32	31,2	544	8
LC-15W	MAX	3000	9,26	30,3	398	2	14,00	35,8	1204	15
	MIN	1500	6,15	27,1	264	1	8,90	31,8	766	7
LC-20W	MAX	4000	13,79	31,0	593	5	19,71	36,0	1695	33
	MIN	2200	9,68	28,2	416	2	13,40	32,6	1152	16

MODELL	Geschwindigkeit	Luftmenge m³/h	Wassertemperatur: 45/35°C				Wassertemperatur: 40/30°C			
			Leistung	Temp. Luftaustritt	Wasser-durchfluss	Druck-verlust	Leistung	Temp. Luftaustritt	Wasser-durchfluss	Druck-verlust
			kW	°C	l/h	kPa	kW	°C	l/h	kPa
LC-10W	MAX	1900	7,36	31,2	633	10	5,36	25,5	461	6
	MIN	1100	5,01	28,4	431	5	3,68	27,7	316	3
LC-15W	MAX	3000	11,05	32,1	951	10	8,08	26,0	695	6
	MIN	1500	7,08	28,9	609	4	5,24	28,5	451	3
LC-20W	MAX	4000	15,70	32,4	1350	22	11,66	26,7	1003	13
	MIN	2200	10,74	29,6	923	11	8,04	28,8	691	7

Wasserdruckverlust – Serie **W** mit Warmwasserregister



Der Druckverlust ist auf eine durchschnittliche Wassertemperatur von **50°C** bezogen; für abweichende Temperaturen ist der Druckverlust mit dem in der Tabelle angegebenen Koeffizienten **K** zu multiplizieren.

°C	40	50	60	70	80
K	1,14	1,08	1,02	0,96	0,90

Serienmäßige Schaltgeräte

Steuerungssystem **LC-A**

Schaltgerät für die Wandinstallation (serienmäßig):

- Taste ON/OFF - niedrige/hohe Drehzahl.
- Anzeige-LED für ON oder Standby.
- Klemmen für den externen Anschluss eines Türkontaktschalters.
- Klemmen für den Anschluss eines ON/OFF-Fernschalters.
- DIP-Schalter zum Einstellen der Verzögerungszeit für die Abschaltung des Ventilators beim Schließen der Tür.



Steuerungssystem **LC-W** und **LC-E**

Serienmäßig sind die Geräte ausgerüstet mit Elektronik und Schaltgerät T-MB für folgende Funktionen:

- Ein-/Ausschalten des Geräts.
- Wahl der Ventilator Drehzahl.
- Wahl der Betriebsart (nur Ventilation oder mit Heizregister).
- Lufttemperatur-Sollwerteinstellung.
- ON/OFF-Auslöser für Wasserventil (Version "W").
- Schaltung der 1. und 2. Elektroheizregisterstufe (Version "E").
- Ein-/Ausschaltung durch Öffnen/Schließen der Tür.
- Ein-/Ausschaltung von fern.

Mehrere Geräte können im Master/Slave-Modus gesteuert werden.



Schaltgerät für Wandmontage T-MB

Schaltgerät für die Wandinstallation mit Display zur Steuerung eines einzelnen oder mehrerer Geräte im Master/Slave-Modus.

Das Schaltgerät ist mit einem internen Sensor ausgestattet, der die Raumtemperatur misst und hinsichtlich des Sensors am Luftvorhang als vorrangig festgelegt werden kann.

Das Schaltgerät für Wandmontage **T-MB** bietet folgende Funktionen:

- Ein-/Ausschalten.
- Einstellung der Sollwerte.
- Einstellung der Drehzahl des Ventilators (niedrig oder hoch).
- Einstellung der Betriebsart (nur Ventilation, Heizung oder 1. / 2. Stufe bei der Version mit Elektroheizregister).
- Uhrzeit-Einstellung.
- Wöchentliche Programmierung des Ein- und Ausschaltens.

Zubehör

Set Türkontaktsensoren

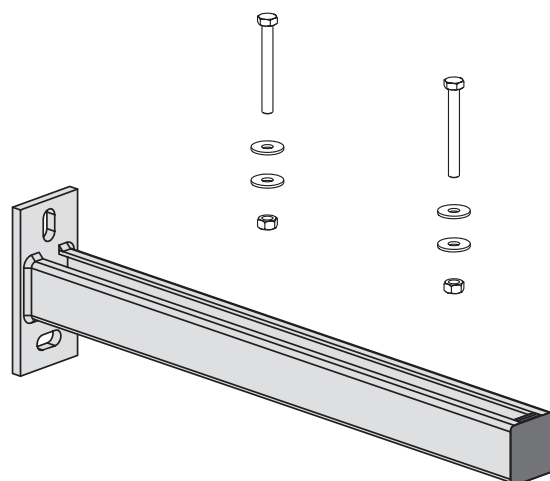
Der Türkontaktschalter DSC erteilt, wenn die Türen geöffnet werden, die Freigabe für den Betrieb des Luftschleiers (Ventilation, Öffnen des Ventils, Einschalten der internen Heizelemente) und verweigert diese, wenn die Türen geschlossen wurden. Um in Bereichen, in denen die Türen häufig geöffnet und geschlossen werden, ein ständiges Starten und Stoppen des Geräts zu verhindern (siehe Beanspruchung des Motors), kann über die entsprechenden DIP-Schalter das Nachlaufen der Ventilation mit einer Dauer von 30, 60 oder 90 Sekunden eingestellt werden.

ABKÜRZUNG	ART. NR.
DSC	9042090



Montage-Set

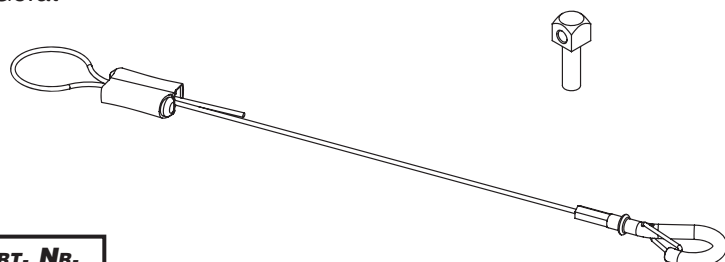
Das Set besteht aus den Konsolen (2 Konsolen für die Baugrößen **LC-10** und **LC-15** und 3 Konsolen für die Baugröße **LC-20**) und aus den Befestigungselementen (ohne Dübel für die Wandbefestigung).



GROÖE	ABKÜRZUNG	ANZAHL KONSOLEN	ART. NR.
LC-10	ST-LC-10/15	2	9042091
LC-15	ST-LC-10/15	2	9042091
LC-20	ST-LC-20	3	9042092

Montage-Set mit Stahlkabeln

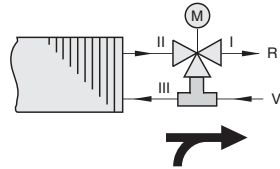
Das Set besteht aus Stahlkabeln mit Haken (4 Kabel für die Baugrößen **LC-10** und **LC-15** und 6 Kabel für die Baugröße **LC-20**) und aus den Augenschrauben zur Befestigung am Gerät (ohne Elemente für die Deckenbefestigung).



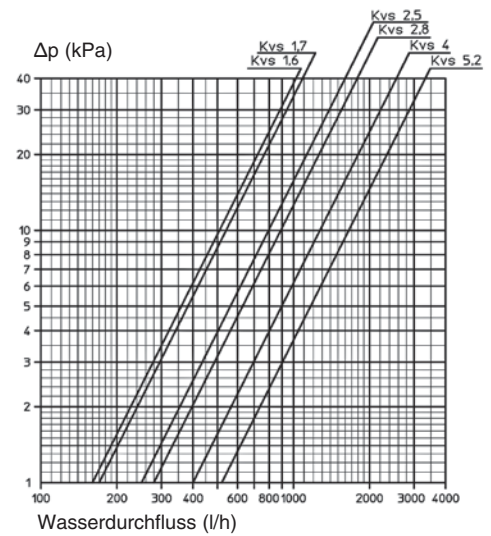
GROÖE	ABKÜRZUNG	ANZAHL KABEL	ART. NR.
LC-10	CAV-LC/LI-10/15	4	9042095
LC-15	CAV-LC/LI-10/15	4	9042095
LC-20	CAV-LC/LI-20	6	9042096

Zubehör

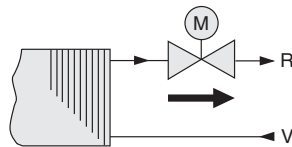
**3-Wege-Wasserventil ON-OFF
mit elektrischer Steuerung**



ART. NR.	DN (Ø)	Kvs	ΔP max KPa	ΔP close off KPa
9039030	15 (1/2")	1,6	50	150
9039031	20 (3/4")	2,5	50	50
9039032	20 (3/4")	4,0	50	50



**2-Wege-Wasserventil ON-OFF
mit elektrischer Steuerung**



ART. NR.	DN (Ø)	Kvs	ΔP max KPa	ΔP close off KPa
9039033	15 (1/2")	1,7	50	250
9039034	20 (3/4")	2,8	50	150
9039035	25 (1")	5,2	60	80

Die Luftschleier der Serie **LI** sind für die Installation in Eingangsbereichen und an Industrietoren bestimmt, wo eine Installationshöhe bis 4,5 Meter erforderlich ist.

Das Gerät wird mit integriertem Steuerungssystem geliefert, das speziell für jede Betriebsart entwickelt wurde:

LI-A: Nur Luft-Betrieb, wird komplett mit Fernschaltgerät für die Wandinstallation geliefert. Über das Schaltgerät kann durch Betätigung einer Fortschalttaste das Gerät ein-/ausgeschaltet und die gewünschte Drehzahl (hoch/niedrig) eingestellt werden.

LI-W/E: Betrieb mit Warmwasser- oder Elektroheizregister. Das Gerät wird komplett mit Fernschaltgerät der Serie T-MB für Wandinstallation geliefert.

Die Elektronik ist mit Eingängen für den Anschluss eines Türkontaktschalters oder einer Fernbedienung zum Ein-/Ausschalten ausgerüstet.



Produkt-Spezifikation:

- Fernschaltgerät (LI-A).
- Leistungsplatine im Gerät und Fernschaltgerät (LI-W/E).
- 2 Ventilator Drehzahlen.
- Hilfsrelais zur Versorgung des Ventilator motors: Die angeschlossene Drehzahlregelung steuert nur die Spule des Hilfsrelais an und wird somit nicht mit der vollen Stromlast des Ventilator motors belastet. Sie ist daher bereits für die Parallelschaltung mehrerer Geräte unter derselben Steuerung eingerichtet.
- 2-stufiges Elektroheizregister.
- Parallelschaltung mehrerer Geräte.
- 230-V-Ausgang zum Schalten eines ON/OFF-Elektroventils.
- Die Versionen mit Elektroheizregister sind mit zwei Sicherheitsthermostaten ausgerüstet, das erste mit automatischer Rückstellung ist auf 45°C geeicht, das zweite mit manueller Rückstellung auf 80°C.

Empfohlene Installationshöhe: 4,5 Meter

Montage: horizontal

Erhältliche Längen: 1,0 / 1,5 / 2,0 Meter

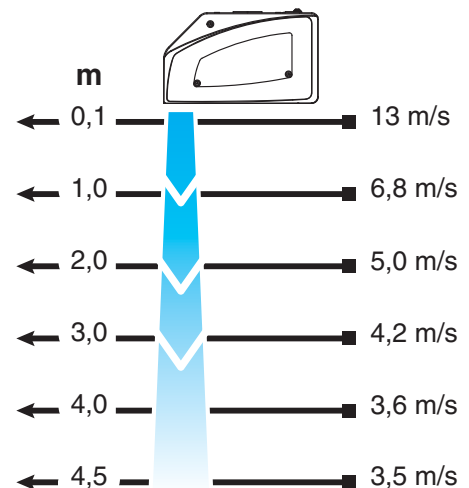
Elektroheizregister:

LI-10E 11 kW 400V 3Ph

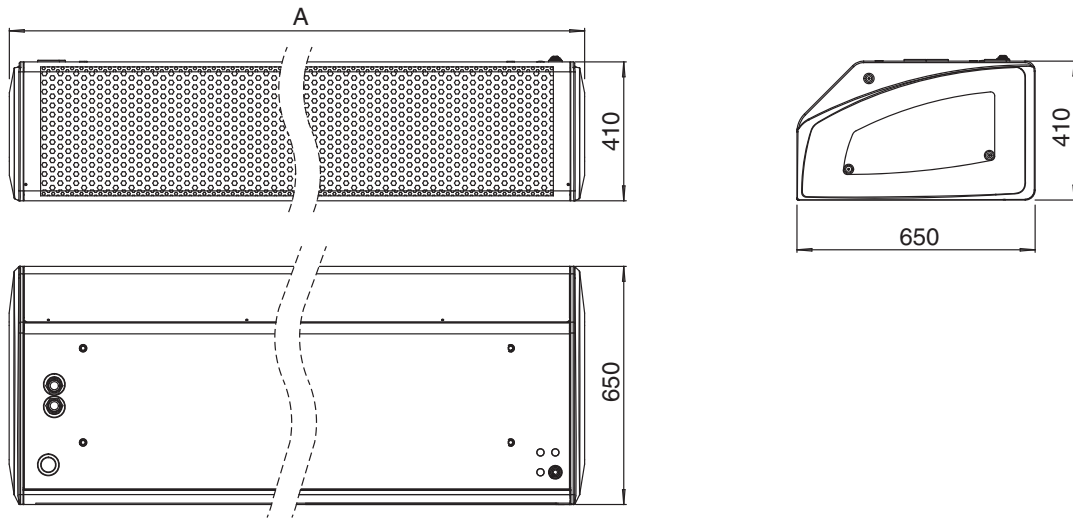
LI-15E 18 kW 400V 3Ph

LI-20E 22 kW 400V 3Ph

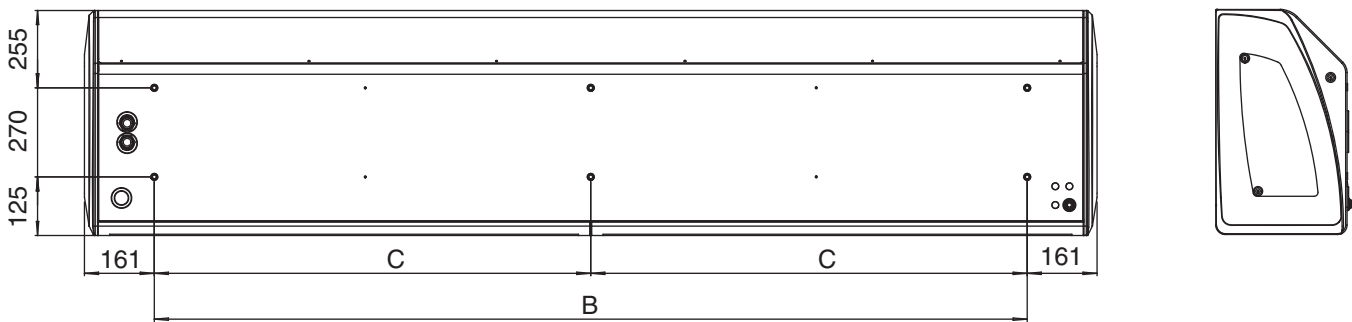
Warmwasserregister mit 2 Rohrreihen



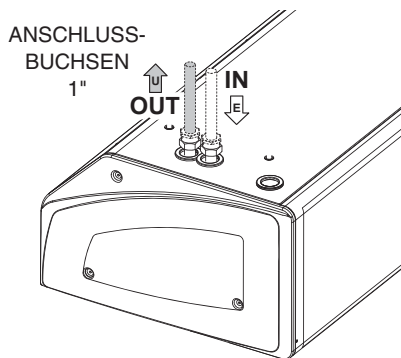
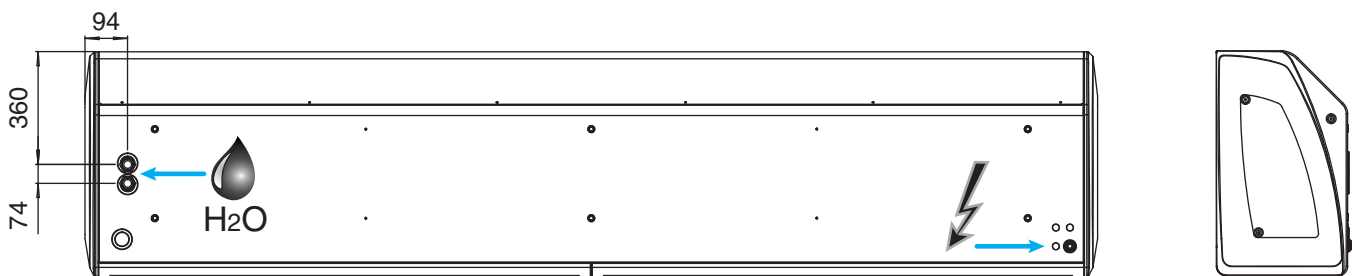
Abmessungen und Gewichte



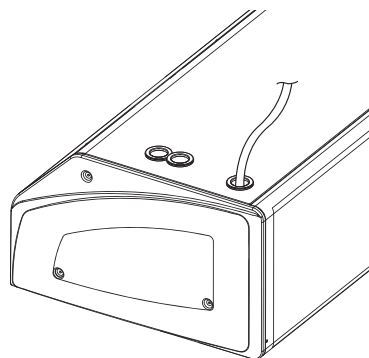
Position der Anschlüsse zum Aufhängen



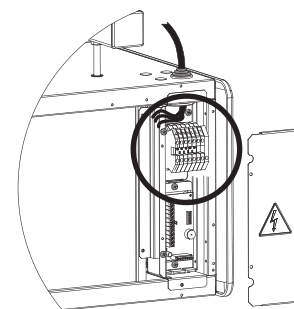
Position der Wasseranschlüsse und elektrischen Anschlüsse



Wasseranschlüsse



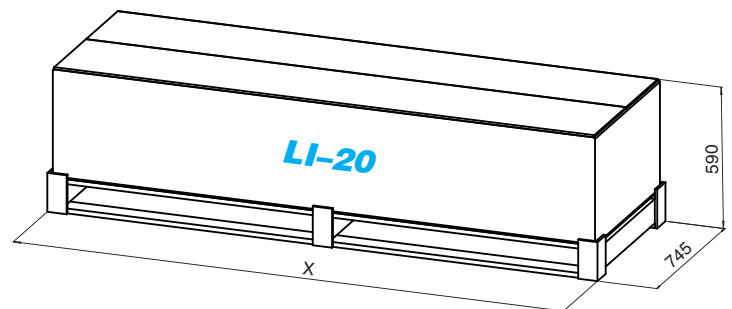
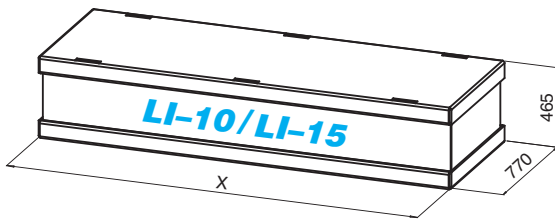
Anschlüsse des Elektroheizregisters



Elektrische Anschlüsse

Abmessungen, Gewichte und Wasserinhalte

VERPACKTES GERÄT



Abmessungen (mm)

MODELL	LI-10	LI-15	LI-20
A	1150	1650	2185
B	828	1328	1862
C	–	–	931
X	1235	1735	2280

Gewichte (kg)

MODELL	Gewicht des verpackten Geräts			Gewicht des unverpackten Geräts		
	LI-10	LI-15	LI-20	LI-10	LI-15	LI-20
LI-A	45,9	67,1	110,0	42	62	88
LI-W	51,9	74,1	120,0	48	69	98
LI-E	50,9	73,1	118,0	47	68	96

Wasserinhalte (Liter)

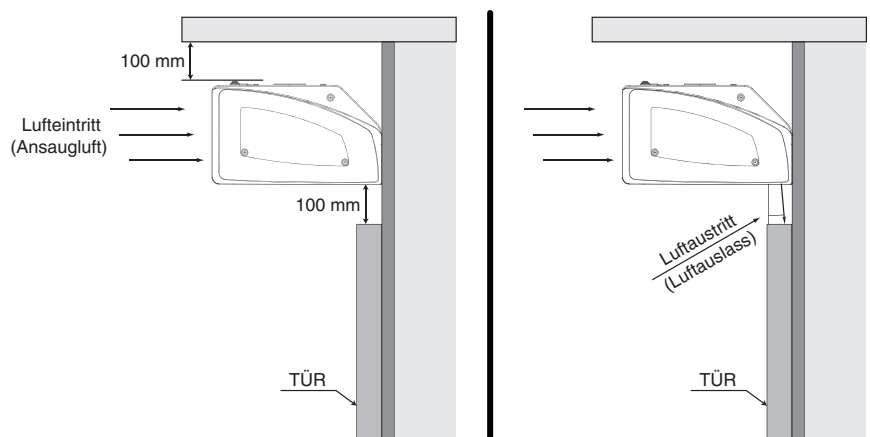
MODELL	LI-10	LI-15	LI-20
Liter	1,65	2,55	3,40

Anmerkungen zur Installation



Um dem Wartungspersonal ausreichende Zugänglichkeit zu ermöglichen, aber vor allem um den ordnungsgemäßen Betrieb des Geräts zu gewährleisten, sollten unbedingt die nebenstehend angegebenen Abstände eingehalten werden. Das Produkt darf außerdem nicht in Räumen oder Zwischendecken ohne ausreichende Luftzufuhr installiert werden.

Für den ordnungsgemäßen Betrieb des Geräts erforderliche Abstände



Technische Merkmale

nur VENTILATION

MODELL		LI-10A		LI-15A		LI-20A	
Geschwindigkeit		max	min	max	min	max	min
Installationshöhe	m	4,5	4,5	4,5	4,5	4,5	4,5
Länge	mm	1150	1150	1650	1650	2185	2185
Luftmenge	m³/h	3500	2600	5500	3250	7000	5200
Schalldruck (***)	dB(A)	58	49	58	50	60	51
Spannung (Motor)	V	230 V ~	230 V ~	230 V ~	230 V ~	230 V ~	230 V ~
Stromaufnahme (Motor)	W	600	400	940	520	1200	800
	A	2,63	1,80	4,20	2,40	5,26	3,60
Gewicht	kg	42	42	62	62	88	88

mit WASSERREGISTER

MODELL		LI-10W		LI-15W		LI-20W	
Geschwindigkeit		max	min	max	min	max	min
Installationshöhe	m	4,5	4,5	4,5	4,5	4,5	4,5
Länge	mm	1150	1150	1650	1650	2185	2185
Luftmenge	m³/h	3500	2600	5500	3250	7000	5200
Heizung (*)	kW	27,32	23,06	42,03	30,96	57,65	48,47
Heizung (**)	kW	15,25	12,95	22,94	17,16	32,49	27,57
Schalldruck (***)	dB(A)	58	49	58	50	60	51
Spannung (Motor)	V	230 V ~	230 V ~	230 V ~	230 V ~	230 V ~	230 V ~
Stromaufnahme (Motor)	W	600	400	940	520	1200	800
	A	2,63	1,80	4,20	2,40	5,26	3,60
Gewicht	kg	48	48	69	69	98	98

mit ELEKTROHEIZREGISTER

MODELL		LI-10E		LI-15E		LI-20E	
Geschwindigkeit		max	min	max	min	max	min
Installationshöhe	m	4,5	4,5	4,5	4,5	4,5	4,5
Länge	mm	1150	1150	1650	1650	2185	2185
Luftmenge	m³/h	3500	2600	5500	3250	7000	5200
Elektroheizregister - 1. Stufe	kW	7	7	12	12	14	14
Elektroheizregister - 2. Stufe	kW	11	11	18	18	22	22
Schalldruck (***)	dB(A)	58	49	58	50	60	51
Spannung (Motor)	V	230 V ~	230 V ~	230 V ~	230 V ~	230 V ~	230 V ~
Spannung (Elt.-Heizung)	V	400 V 3 Ph	400 V 3 Ph	400 V 3 Ph	400 V 3 Ph	400 V 3 Ph	400 V 3 Ph
Stromaufnahme (Motor)	W	600	400	940	520	1200	800
	A	2,63	1,80	4,20	2,40	5,26	3,60
Stromaufnahme (Elt.-Heizung) – 1. Stufe	A	10,2	10,2	17,5	17,5	20,5	20,5
Stromaufnahme (Elt.-Heizung) – 2. Stufe	A	16	16	26,1	26,1	32	32
Gewicht	kg	47	47	68	68	96	96

(*) = Lufttemperatur 18°C – Wassertemperatur 80/60°C.

(**) = Lufttemperatur 18°C – Wassertemperatur 60/40°C.

(***) = Schalldruck dB(A) in 3 m Abstand, Richtungsfaktor Q = 2, gemäß Norm EN 3744.

Wärmeabgaben – Serie **W** mit Warmwasserregister

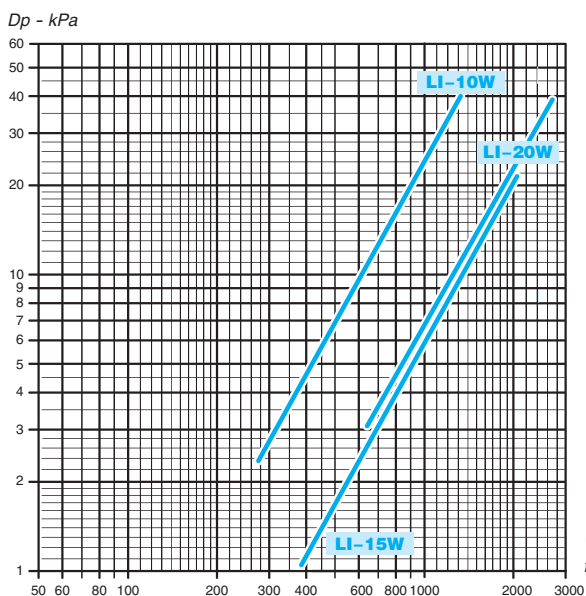
LUFT-Eintrittstemperatur 18°C

MODELL	Geschwindigkeit	Luftmenge m³/h	Wassertemperatur: 80/60°C				Wassertemperatur: 60/40°C			
			Leistung	Temp. Luftaustritt	Wasser-durchfluss	Druck-verlust	Leistung	Temp. Luftaustritt	Wasser-durchfluss	Druck-verlust
			kW	°C	l/h	kPa	kW	°C	l/h	kPa
LI-10W	MAX	3500	27,32	41,1	1175	30	15,25	31,0	656	11
	MIN	2600	23,06	44,2	992	22	12,95	32,7	557	8
LI-15W	MAX	5500	42,03	40,6	1807	16	22,94	30,0	986	6
	MIN	3250	30,96	46,2	1331	9	17,16	33,6	738	3
LI-20W	MAX	7000	57,65	42,3	2479	32	32,49	31,7	1397	12
	MIN	5200	48,47	45,5	2084	23	27,57	33,6	1185	9

MODELL	Geschwindigkeit	Luftmenge m³/h	Wassertemperatur: 50/30°C				Wassertemperatur: 50/40°C			
			Leistung	Temp. Luftaustritt	Wasser-durchfluss	Druck-verlust	Leistung	Temp. Luftaustritt	Wasser-durchfluss	Druck-verlust
			kW	°C	l/h	kPa	kW	°C	l/h	kPa
LI-10W	MAX	3500	9,05	26,8	389	5	13,86	31,3	1192	34
	MIN	2600	7,77	25,6	334	4	11,71	29,7	1007	25
LI-15W	MAX	5500	13,20	27,1	568	2	21,23	32,0	1825	18
	MIN	3250	10,05	25,1	432	1	15,67	29,5	1348	10
LI-20W	MAX	7000	19,58	27,5	842	5	29,31	32,0	2520	36
	MIN	5200	16,71	26,3	719	4	24,69	30,4	2123	27

MODELL	Geschwindigkeit	Luftmenge m³/h	Wassertemperatur: 45/35°C				Wassertemperatur: 40/30°C			
			Leistung	Temp. Luftaustritt	Wasser-durchfluss	Druck-verlust	Leistung	Temp. Luftaustritt	Wasser-durchfluss	Druck-verlust
			kW	°C	l/h	kPa	kW	°C	l/h	kPa
LI-10W	MAX	3500	10,90	28,5	937	22	7,94	24,7	683	13
	MIN	2600	9,24	27,2	795	17	6,76	25,7	581	9
LI-15W	MAX	5500	16,56	29,2	1424	12	11,89	24,4	1023	6
	MIN	3250	12,29	26,9	1057	7	8,91	26,1	766	4
LI-20W	MAX	7000	23,17	29,1	1992	24	16,97	25,2	1459	14
	MIN	5200	19,55	27,8	1682	18	14,38	26,2	1237	10

Wasserdruckverlust – Serie **W** mit Warmwasserregister



Der Druckverlust ist auf eine durchschnittliche Wassertemperatur von **50°C** bezogen; für abweichende Temperaturen ist der Druckverlust mit dem in der Tabelle angegebenen Koeffizienten **K** zu multiplizieren.

°C	40	50	60	70	80
K	1,14	1,08	1,02	0,96	0,90

Serienmäßige Schaltgeräte

Steuerungssystem **LI-A**

Schaltgerät für die Wandinstallation (serienmäßig):

- Taste ON/OFF - niedrige/hohe Drehzahl.
- Anzeige-LED für ON oder Standby.
- Klemmen für den externen Anschluss eines Türkontaktschalters.
- Klemmen für den Anschluss eines ON/OFF-Fernschalters.
- DIP-Schalter zum Einstellen der Verzögerungszeit für die Abschaltung des Ventilators beim Schließen der Tür.



Steuerungssystem **LI-W** und **LI-E**

Serienmäßig sind die Geräte ausgerüstet mit Elektronik und Schaltgerät T-MB für folgende Funktionen:

- Ein-/Ausschalten des Geräts.
- Wahl der Ventilator Drehzahl.
- Wahl der Betriebsart (nur Ventilation oder mit Heizregister).
- Lufttemperatur-Sollwerteinstellung.
- ON/OFF-Auslöser für Wasserventil (Version "W").
- Schaltung der 1. und 2. Elektroheizregisterstufe (Version "E").
- Ein-/Ausschaltung durch Öffnen/Schließen der Tür.
- Ein-/Ausschaltung von fern.

Mehrere Geräte können im Master/Slave-Modus gesteuert werden.



Schaltgerät für Wandmontage T-MB

Schaltgerät für die Wandinstallation mit Display zur Steuerung eines einzelnen oder mehrerer Geräte im Master/Slave-Modus.

Das Schaltgerät ist mit einem internen Sensor ausgestattet, der die Raumtemperatur misst und hinsichtlich des Sensors am Luftvorhang als vorrangig festgelegt werden kann.

Das Schaltgerät für Wandmontage **T-MB** bietet folgende Funktionen:

- Ein-/Ausschalten.
- Einstellung der Sollwerte.
- Einstellung der Drehzahl des Ventilators (niedrig oder hoch).
- Einstellung der Betriebsart (nur Ventilation, Heizung oder 1. / 2. Stufe bei der Version mit Elektroheizregister).
- Uhrzeit-Einstellung.
- Wöchentliche Programmierung des Ein- und Ausschaltens.

Zubehör

Set Türkontaktsensoren

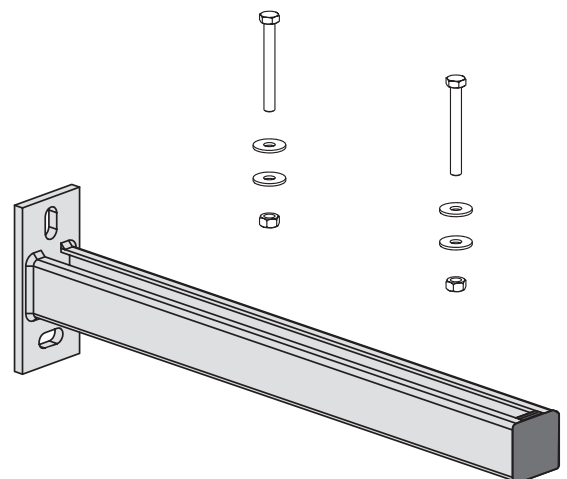
Der Türkontaktschalter DSC erteilt, wenn die Türen geöffnet werden, die Freigabe für den Betrieb des Luftschleiers (Ventilation, Öffnen des Ventils, Einschalten der internen Heizelemente) und verweigert diese, wenn die Türen geschlossen wurden. Um in Bereichen, in denen die Türen häufig geöffnet und geschlossen werden, ein ständiges Starten und Stoppen des Geräts zu verhindern (siehe Beanspruchung des Motors), kann über die entsprechenden DIP-Schalter das Nachlaufen der Ventilation mit einer Dauer von 30, 60 oder 90 Sekunden eingestellt werden.

ABKÜRZUNG	ART. NR.
DSC	9042090



Montage-Set

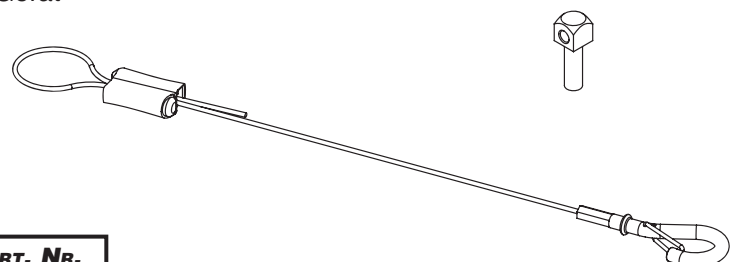
Das Set besteht aus den Konsolen (2 Konsolen für die Baugrößen **LI-10** und **LI-15** und 3 Konsolen für die Baugröße **LI-20**) und aus den Befestigungselementen (ohne Dübel für die Wandbefestigung).



GROÖE	ABKÜRZUNG	ANZAHL KONSOLEN	ART. NR.
LI-10	ST-LI-10/15	2	9042093
LI-15	ST-LI-10/15	2	9042093
LI-20	ST-LI-20	3	9042094

Montage-Set mit Stahlkabeln

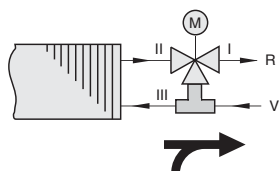
Das Set besteht aus Stahlkabeln mit Haken (4 Kabel für die Baugrößen **LI-10** und **LI-15** und 6 Kabel für die Baugröße **LI-20**) und aus den Augenschrauben zur Befestigung am Gerät (ohne Elemente für die Deckenbefestigung).



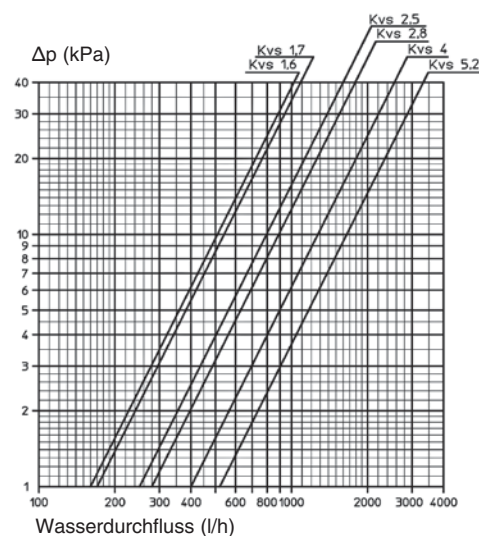
GROÖE	ABKÜRZUNG	ANZAHL KABEL	ART. NR.
LI-10	CAV-LC/LI-10/15	4	9042095
LI-15	CAV-LC/LI-10/15	4	9042095
LI-20	CAV-LC/LI-20	6	9042096

Zubehör

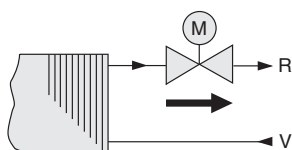
3-Wege-Wasserventil ON-OFF mit elektrischer Steuerung



ART. Nr.	DN (Ø)	Kvs	ΔP max KPa	ΔP close off KPa
9039030	15 (1/2")	1,6	50	150
9039031	20 (3/4")	2,5	50	50
9039032	20 (3/4")	4,0	50	50



2-Wege-Wasserventil ON-OFF mit elektrischer Steuerung



ART. Nr.	DN (Ø)	Kvs	ΔP max KPa	ΔP close off KPa
9039033	15 (1/2")	1,7	50	250
9039034	20 (3/4")	2,8	50	150
9039035	25 (1")	5,2	60	80



www.icim.it

CERTIFICATO n. 0545/5
CERTIFICATE No. _____

SI CERTIFICA CHE IL SISTEMA DI GESTIONE PER LA QUALITA' DI
WE HEREBY CERTIFY THAT THE QUALITY MANAGEMENT SYSTEM OPERATED BY

SABIANA S.p.A.

UNITA' OPERATIVE
OPERATIVE UNITS

Sede e Unità Operativa
Via Piave, 53 - 20011 Corbetta (MI)
Unità Operativa
Via Virgilio, 2 - 20013 Magenta (MI)
Italia

E' CONFORME ALLA NORMA
IS IN COMPLIANCE WITH THE STANDARD

UNI EN ISO 9001:2008

PER LE SEGUENTI ATTIVITA'
FOR THE FOLLOWING ACTIVITIES

EA: 18

Progettazione, produzione e assistenza di apparecchiature per il riscaldamento e il condizionamento dell'aria (aerotermi, termostrisce radianti, ventilconvettori e unità trattamento aria) e canne fumarie.

Design, production and service of heating and air conditioning equipment (unit heaters, radiant panels, fan coil units and air handling units) and chimneys.

Riferirsi al Manuale della Qualità per l'applicabilità dei requisiti della norma di riferimento.
Refer to Quality Manual for details of application to reference standard requirements.

Il presente certificato è soggetto al rispetto del regolamento per la certificazione dei sistemi di gestione per la qualità delle aziende.
The use and the validity of this certificate shall satisfy the requirements of the rules for the certification of company quality management systems.

Data emissione
First issue
10/06/1996

Emissione corrente
Current issue
10/04/2012

Data di scadenza
Expiring date
09/04/2015

ICIM S.p.A.

Piazza Don Enrico Mapelli, 75 - 20099 Sesto San Giovanni (MI)

CISQ is a member of



IQNet, the association of the world's first class certification bodies, is the largest provider of management System Certification in the world. IQNet is composed of more than 30 bodies and counts over 150 subsidiaries all over the globe.

CISQ è la Federazione Italiana di Organismi di Certificazione dei sistemi di gestione aziendale.

CISQ is the Italian Federation of management system Certification Bodies.



SGQ N° 004A SSI N° 008G
SGA N° 005D IPRD N° 004B
SCR N° 006F ISP N° 048E

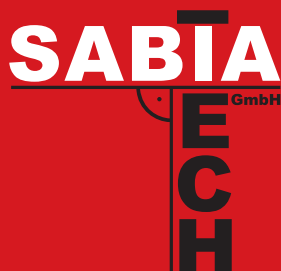
Membro degli Accordi di Mutuo Riconoscimento EA, IAF e ILAC
Signatory of EA, IAF and ILAC Mutual Recognition Agreements



www.cisq.com

Die Beschreibungen und Abbildungen in diesem Prospekt sind unverbindlich. Vorbehaltlich der wesentlichen Eigenschaften der beschriebenen und abgebildeten Typen behält sich die Firma Sabiana das Recht vor, jederzeit und ohne Verpflichtung zur umgehenden Aktualisierung dieses Prospektes eventuelle Änderungen anzubringen, die sie zum Zwecke der Verbesserung, oder aus konstruktiven oder kommerziellen Gründen für angezeigt hält.

Heizung
Torluftschleier Meltemi



SABIATECH Energietechnik Handels-GmbH • Preding 290 • 8504 Preding • Austria
Tel. +43/3185/28461 • Fax +43/3185/2846111 • www.sabiotech.at • office@sabiotech.at

MELTEMI - 04/15
Cod. A4420211 C/04/15