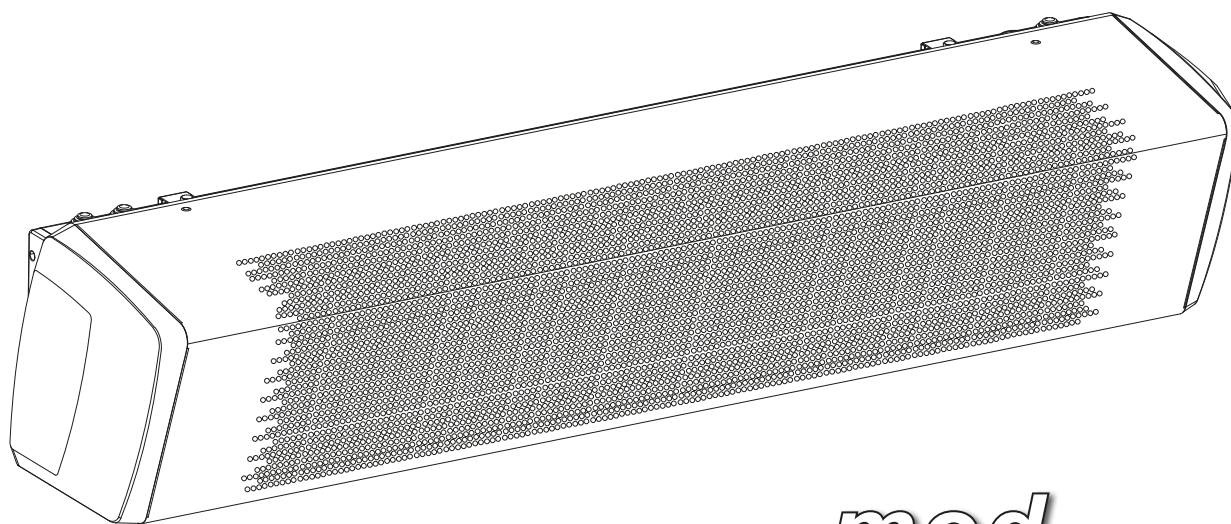

Lama d'aria ***Air Curtain Unit*** ***Luftschleier-Einheit***



mod.

DCU-ECM

ISTRUZIONI PER INSTALLAZIONE, USO E MANUTENZIONE
INSTRUCTIONS FOR INSTALLATION, USE AND MAINTENANCE
HANDBUCH FÜR INSTALLATION, GEBRAUCH UND WARTUNG



E 05/19
D 05/19
Cod. 4050577E



Gentile cliente,

la ringraziamo per la fiducia accordataci con l'acquisto di un nostro prodotto.

Se Lei avrà la costanza di seguire attentamente le indicazioni contenute nel presente manuale, siamo certi che potrà apprezzare nel tempo e con soddisfazione la qualità della nostra macchina.

La preghiamo di leggere attentamente le indicazioni contenute nel manuale che riguardano l'uso corretto del nostro prodotto, in conformità alle prescrizioni essenziali di sicurezza.



We thank you for your custom in the purchase of this product.

By carefully following the instructions contained in this manual you will be sure to appreciate the quality of our machine.

Please therefore carefully read the instructions of use contained in this manual, which comply with essential safety regulations.



Sehr geehrter Kunde,

wir danken Ihnen für das uns durch den Erwerb eines unserer Produkte entgegengebrachte Vertrauen.

Wenn Sie die Ausdauer haben, aufmerksam die im vorliegenden Handbuch enthaltenen Hinweise zu beachten, sind wir gewiß, daß Sie lange und mit Zufriedenheit die Qualität unserer Maschine schätzen werden können. Wir bitten Sie, aufmerksam die im Handbuch enthaltenen Hinweise bezüglich der richtigen Verwendung unseres Produktes in Übereinstimmung mit den wesentlichen Sicherheitsvorschriften zu lesen.



Prima della messa in funzione, **leggere attentamente il manuale di istruzioni**
Carefully **read the following instruction** booklet before starting up the machine
Lesen Sie vor der **Inbetriebnahme aufmerksam die Bedienungsanleitung**



Attenzione! Togliere l'alimentazione elettrica prima di asportare le protezioni
Carefully turn off the electrical supply before removing the protections
Achtung! Schalten Sie vor dem Entfernen der Schutzabdeckungen die Stromzufuhr ab



Attenzione! Operazioni particolarmente importanti e/o pericolose
Important! Particularly important and/or delicate operations
Achtung! Besonders wichtige und / oder gefährliche Arbeitsgänge



Interventi che possono essere svolti a cura dell'utente
Operations which may be carried out by the user
Maßnahmen, die durch den Anwender vorgenommen werden können



Interventi che **devono** essere svolti **esclusivamente da un installatore o un tecnico autorizzato.**
Interventions to be carried out **exclusively by an installer or authorized technician.**
Eingriffe, die nur von einem **Installateur oder von einem autorisierten Techniker** vorgenommen werden dürfen.

ITALIANO	4 - 23
ENGLISH	24 - 43
DEUTSCH	44 - 63

- REGOLE FONDAMENTALI DI SICUREZZA

È vietato l'utilizzo dell'apparecchio da parte di bambini o di persone inabili e senza assistenza.

Questo apparecchio è destinato ad essere utilizzato da utilizzatori esperti o addestrati nei negozi, nell'industria leggera e nelle fattorie, oppure per uso commerciale da parte di persone non esperte.

È pericoloso toccare l'apparecchio avendo parti del corpo bagnate ed i piedi nudi.

Non effettuare nessun tipo di intervento o manutenzione senza aver prima scollegato l'apparecchio dall'alimentazione elettrica.

Non manomettere o modificare i dispositivi di regolazione o sicurezza senza essere autorizzati e senza indicazioni.

Non torcere, staccare o tirare i cavi elettrici che fuoriescono dall'apparecchio anche se lo stesso non è collegato all'alimentazione elettrica.

Non gettare o spruzzare acqua sull'apparecchio.

Non introdurre assolutamente niente attraverso le griglie di aspirazione e mandata aria.

Non rimuovere nessun elemento di protezione senza aver prima scollegato l'apparecchio dall'alimentazione elettrica.

Non gettare o lasciare il materiale residuo dell'imballo alla portata dei bambini perché potenziale causa di pericolo.

Non installare in atmosfera esplosiva o corrosiva, in luoghi umidi, all'aperto o in ambienti con molta polvere.

- PRESCRIZIONI DI SICUREZZA



L'apparecchio può essere utilizzato da bambini di età non inferiore a 8 anni e da persone con ridotte capacità fisiche, sensoriali o mentali, o prive di esperienza o della necessaria conoscenza, purché sotto sorveglianza oppure dopo che le stesse abbiano ricevuto istruzioni relative all'uso sicuro dell'apparecchio e alla comprensione dei pericoli ad esso inerenti.

I bambini non devono giocare con l'apparecchio.

La pulizia e la manutenzione destinata ad essere effettuata dall'utilizzatore non deve essere effettuata da bambini senza sorveglianza.

Prima di effettuare qualsiasi intervento assicuratevi che:

- 1 - L'apparecchio non sia sotto tensione elettrica.
- 2 - Chiudere la valvola di alimentazione dell'acqua della batteria e lasciarla raffreddare (**DCU-ECM-W**).
- 3 - Installare in prossimità dell'apparecchio o degli apparecchi in posizione facilmente accessibile un interruttore di sicurezza che tolga corrente alla macchina.

Durante l'installazione, la manutenzione e la riparazione, per motivi di sicurezza, è necessario attenersi a quanto segue:

- Utilizzare sempre guanti da lavoro.
- Non esporre a gas infiammabili.
- Non posizionare sulle griglie oggetti.

Assicurarsi di collegare la messa a terra.

Per trasportare la macchina sollevarla da soli (per pesi inferiori a 30 Kg) o con l'aiuto di un'altra persona.

Sollevarla lentamente, facendo attenzione che non cada.

Le ventole possono raggiungerla velocità di 1300 g/min. Non inserire oggetti nell'elettroventilatore nè tantomeno le mani.

Non togliere le etichette di sicurezza all'interno dell'apparecchio. In caso di illeggibilità richiederne la sostituzione.

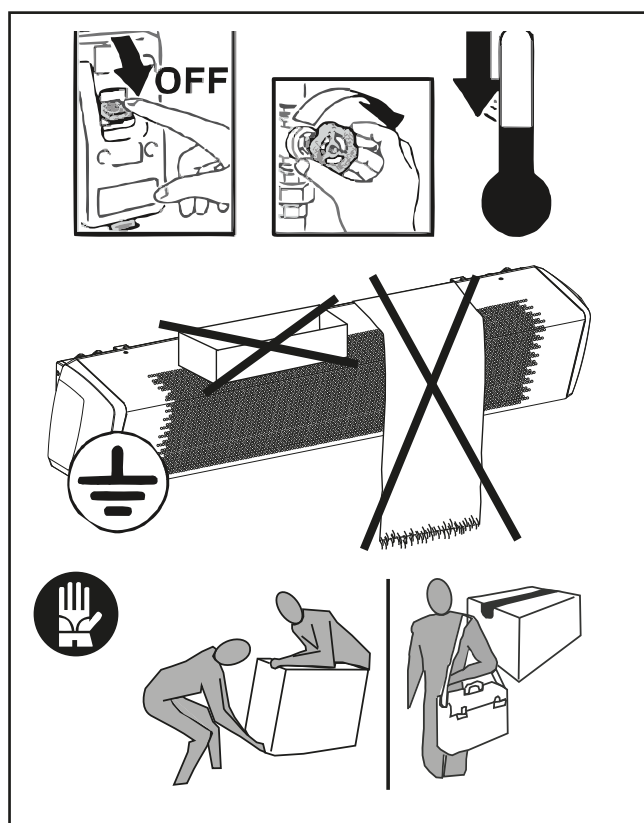
In caso di sostituzione di componenti richiedere sempre ricambi originali.

In caso di installazioni in climi particolarmente freddi, svuotare l'impianto idraulico in previsione di lunghi periodi di fermo macchina.



ATTENZIONE!

TENSIONE PERICOLOSA.
NON ESEGUIRE INTERVENTI
DI ALCUN TIPO
PRIMA DI AVER SCOLLEGATO
L'ALIMENTAZIONE
ATTENDERE ALMENO 3 MINUTI



- UTILIZZO E CONSERVAZIONE DEL MANUALE

Il presente manuale di istruzioni è indirizzato all'utente della macchina, al proprietario al tecnico installatore e deve essere sempre a disposizione per qualsiasi eventuale consultazione.

Il manuale è destinato all'utilizzatore, al manutentore ed all'installatore della macchina.

Il manuale di istruzioni serve per indicare l'utilizzo della macchina previsto nelle ipotesi di progetto, le sue caratteristiche tecniche e per fornire indicazioni per l'uso corretto, la pulizia la regolazione e l'uso; fornisce inoltre importanti indicazioni per la manutenzione, per eventuali rischi residui e comunque per lo svolgimento di operazioni da svolgere con particolare attenzione.

Il presente manuale è da considerare parte della macchina e deve essere CONSERVATO PER FUTURI RIFERIMENTI fino allo smantellamento finale della macchina.

Il manuale di istruzioni deve essere sempre disponibile per la consultazione e conservato in luogo protetto ed asciutto.

In caso di smarrimento o danneggiamento, l'utente può richiedere un nuovo manuale al costruttore o al proprio rivenditore indicando il modello della macchina ed il numero di matricola della stessa visibile sulla targhetta di identificazione.

Il presente manuale rispecchia lo stato della tecnica al momento della sua redazione, il fabbricante si riserva il diritto di aggiornare la produzione ed i manuali successivi senza l'obbligo di aggiornarne anche le versioni precedenti.

Il costruttore si ritiene sollevato da eventuali responsabilità in caso di:

- uso improprio o non corretto della macchina
- uso non conforme a quanto espressamente specificato nella presente pubblicazione
- gravi carenze nella manutenzione prevista e consigliata
- modifiche sulla macchina o qualsiasi intervento non autorizzato
- utilizzo di ricambi non originali o specifici per il modello
- inosservanza totale o anche parziale delle istruzioni
- Eventi eccezionali

- SCOPO

PRIMA DI INSTALLARE L'APPARECCHIO LEGGERE ATTENTAMENTE QUESTO MANUALE

L'apparecchio non può essere impiegato:

- per il trattamento dell'aria all'aperto
- per l'installazione in ambienti umidi
- per l'installazione in atmosfere esplosive
- per l'installazione in atmosfere corrosive

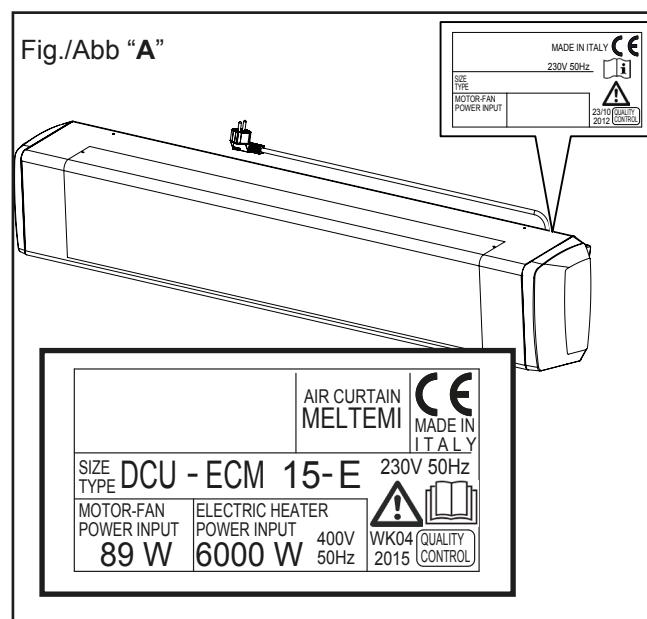
Verificare che l'ambiente in cui è installato l'apparecchio non contenga sostanze che generino un processo di corrosione delle alette in alluminio (**DCU-ECM-W**).

L'apparecchiatura Barriera d'aria viene fornita nella versione solo aria (**DCU-ECM-A**) con riscaldamento elettrico (**DCU-ECM-E**) o riscaldamento ad acqua calda (**DCU-ECM-W**).

Gli apparecchi (**DCU-ECM-W**) sono alimentati con acqua calda per riscaldare l'ambiente.

- IDENTIFICAZIONE MACCHINA

A bordo di ogni singola apparecchiatura è applicata l'etichetta di identificazione riportante i dati del costruttore ed il tipo di macchina. (Vedi Figura "A")

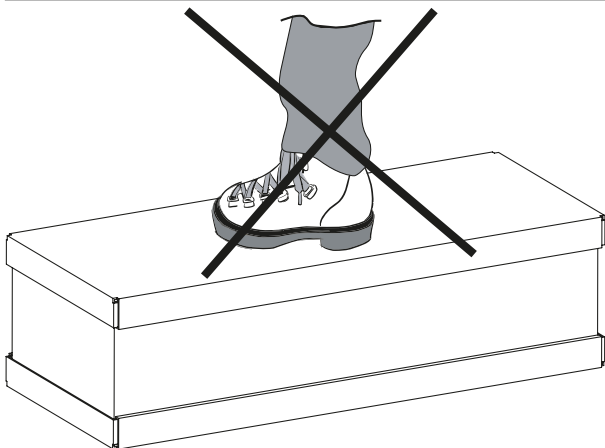
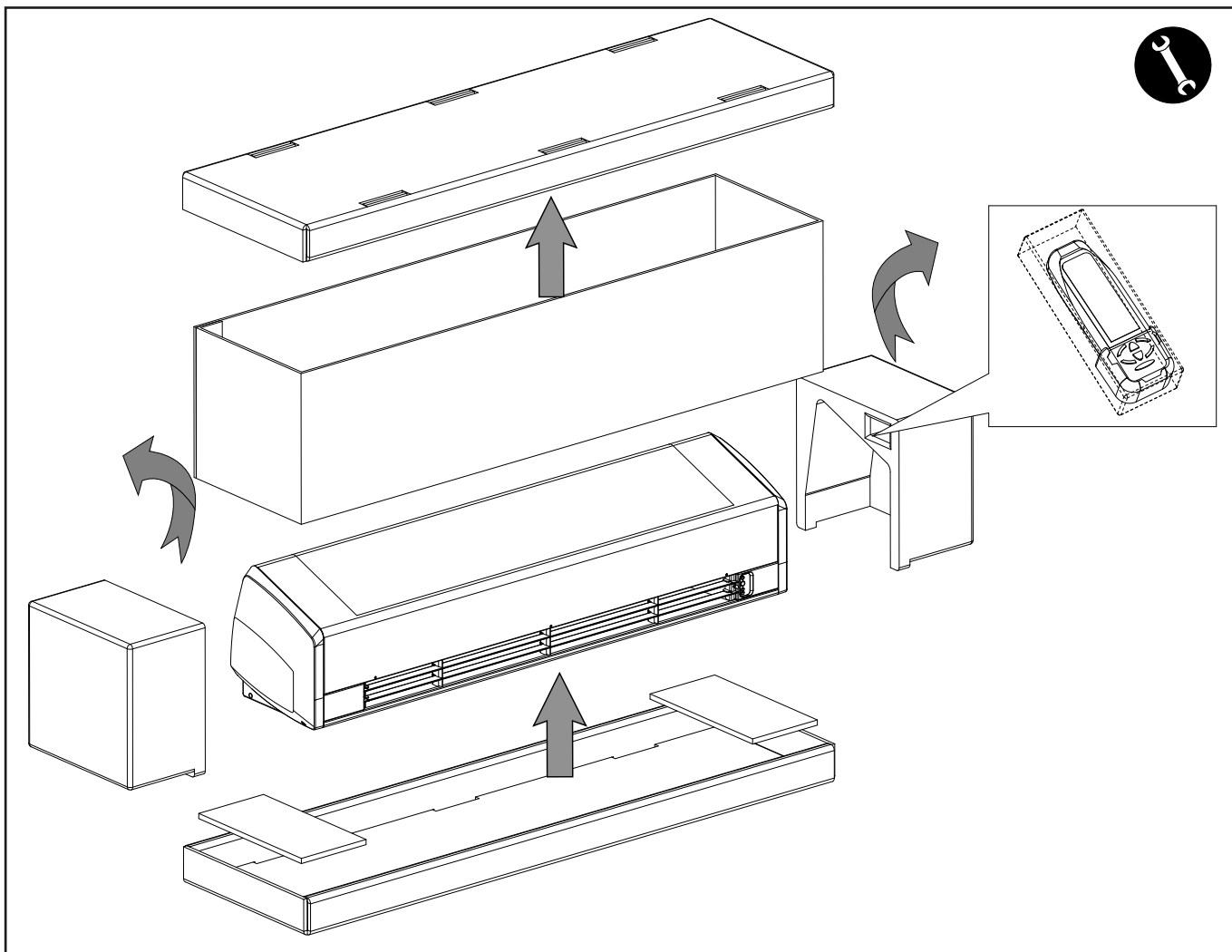
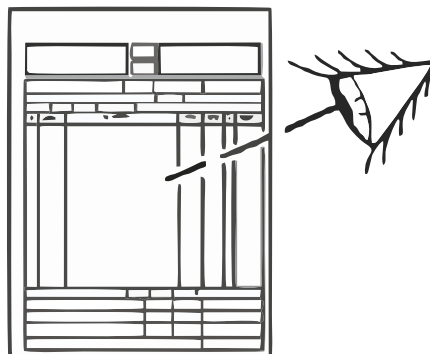


- TRASPORTO

L'apparecchio viene imballato in scatole di cartone.

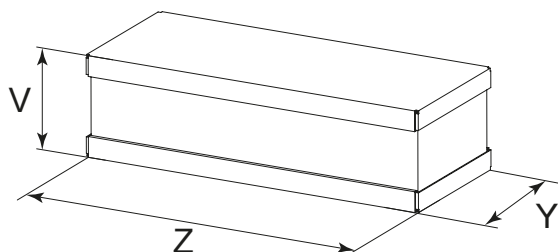
Una volta che l'apparecchio è disimballato controllare che non vi siano danni e che corrisponda alla fornitura.

In caso di danni o di sigla dell'apparecchio non corrispondente a quanto ordinato, rivolgersi al proprio rivenditore citando la serie e il modello.

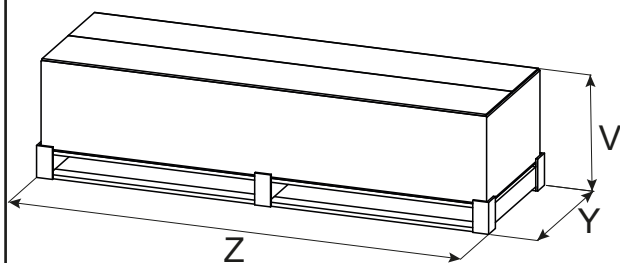


- PESI E DIMENSIONI UNITA' IMBALLATA

DCU-ECM 10 - 15



DCU-ECM 20



Type	10	15	20
	Peso - Weight - Poids - Gewicht - Peso - (kg) - Вес (кг)		
DCU-ECM-A	16,4	23,1	33
DCU-ECM-W	18,4	26,1	36
DCU-ECM-E	18,4	26,1	37

	10	15	20
	Dimensioni - Dimensions - Dimensions Dimensionen - Dimensión - Габариты (mm)		
V	305	305	410
Z	1230	1730	2250
Y	360	360	370

- NOTE GENERALI ALLA CONSEGNA

- Apparecchio e comando.
- Libretto di istruzioni e manutenzione

Dopo aver aperto e tolto l'imballo, accertarsi che il contenuto sia quello richiesto e che sia integro. In caso contrario, rivolgersi al rivenditore ove si è acquistato l'apparecchio.

Si esclude qualsiasi responsabilità per i danni eventuali causati da un uso improprio.

Ogni riparazione o manutenzione dell'apparecchio deve essere eseguita da personale specializzato e qualificato.

Non si risponde in caso di danni provocati da modifiche o manomissioni dell'apparecchio.

- LIMITI DI IMPIEGO

I dati fondamentali relativi all'apparecchiatura e allo scambiatore di calore sono i seguenti:

Apparecchiatura e scambiatore di calore:

- Temperatura massima del fluido termovettore: max 80°C. (**DCU-ECM-W**)
- Massima temperatura uscita aria: 55°C.
- Pressione di esercizio massima: 1000 kPa.
- Tensione di alimentazione: 230V - 50Hz.
- Consumo di energia elettrica: vedi targhetta dati tecnici.
- Grado di protezione : IP20

I dati tecnici delle valvole con azionatore termoelettrico sono i seguenti (**DCU-ECM-W**) :

Valvole con azionatore termoelettrico:

- Pressione di esercizio: 1000 kPa
- Tensione di alimentazione: 230V~50/60Hz.
- Rating/protezione VA: 2,5 VA/IP 44
- Tempo di chiusura: 180 sec.
- Contenuto massimo di glicole nell'acqua: 50%.

Altri dati tecnici

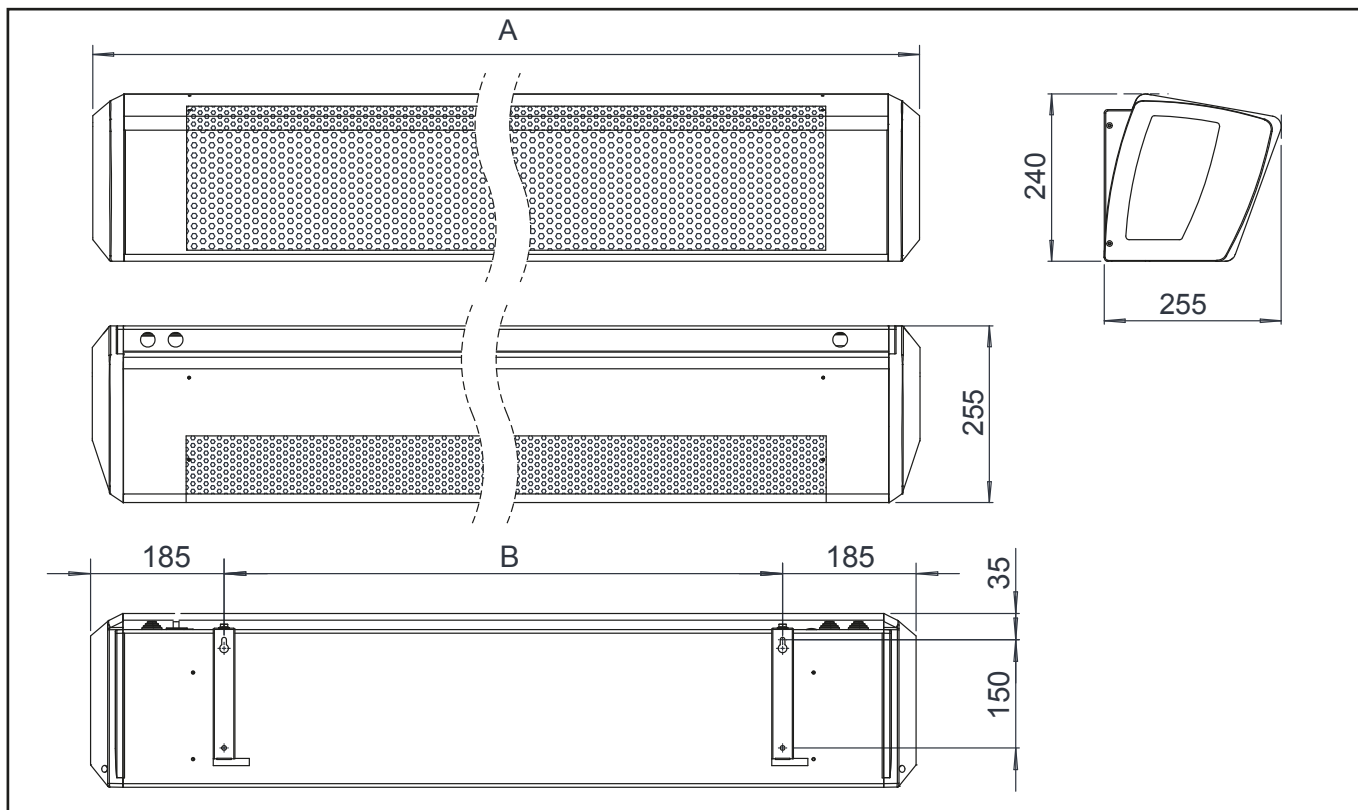
Tutti gli altri dati tecnici importanti (dimensioni, pesi, collegamenti, rumorosità, ecc.) vengono forniti in altre parti del presente Manuale, nella documentazione tecnica a parte o nella proposta tecnica.

- SMALTIMENTO

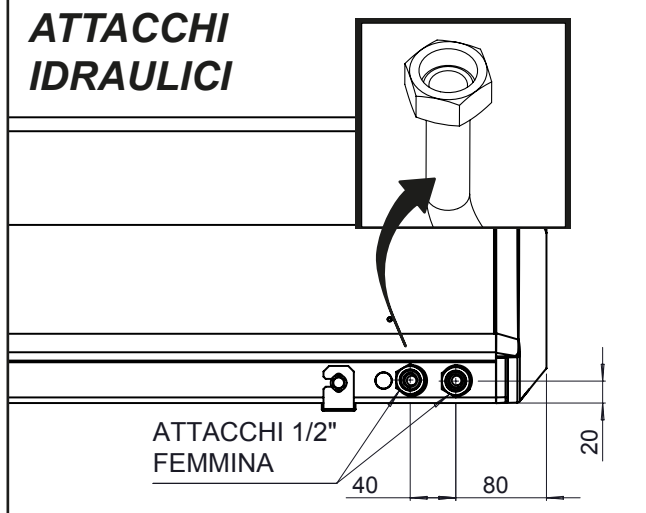
Le parti di consumo e quelle sostituite vanno smaltite nel rispetto della sicurezza e in conformità con le norme di protezione ambientale.



- CARATTERISTICHE TECNICHE



ATTACCHI IDRAULICI



ASSORBIMENTO MOTORE

	Grandezza					
	10		15		20	
230/1 50Hz	Watt (Max.)	A (Max.)	Watt (Max.)	A (Max.)	Watt (Max.)	A (Max.)
DCU-ECM-A	64,8	0,55	113	0,92	165	1,3
DCU-ECM-W	46,9	0,39	81,2	0,69	120,5	0,97
DCU-ECM-E	52	0,43	89	0,75	132	1,06

DIMENSIONI (mm)

	Grandezza		
	10	15	20
A	1144	1644	2150
B	774	1274	1274

PESO (kg)

Type	Grandezza		
	Unità non imballata		
	10	15	20
DCU-ECM-A	14	20	29
DCU-ECM-W	16	23	32
DCU-ECM-E	16	23	33

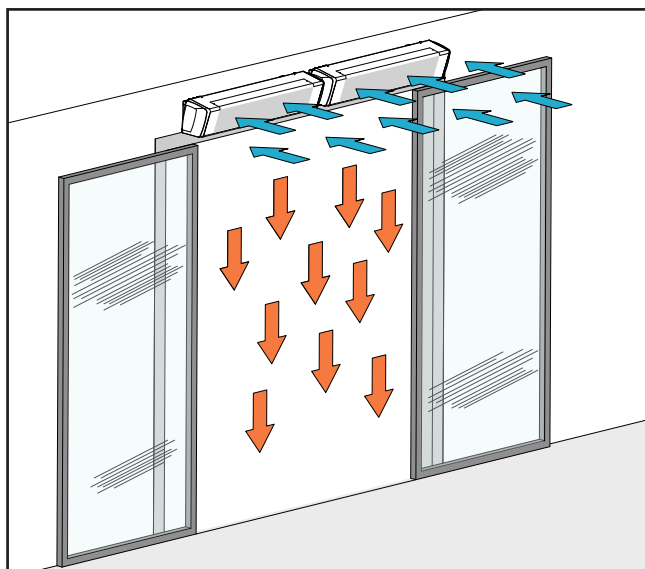
CONTENUTO ACQUA (Litri)

Type	Grandezza		
	10	15	20
DCU-ECM-W	0,65	0,95	1,30

- FUNZIONAMENTO E APPLICAZIONE



L'aria viene aspirata dall'alto ed emessa verso il basso, in modo tale da creare uno schermo sulla luce della porta e ridurre al minimo la dispersione di calore. Per ottenere la migliore efficienza, l'unità deve coprire l'intera larghezza della porta.

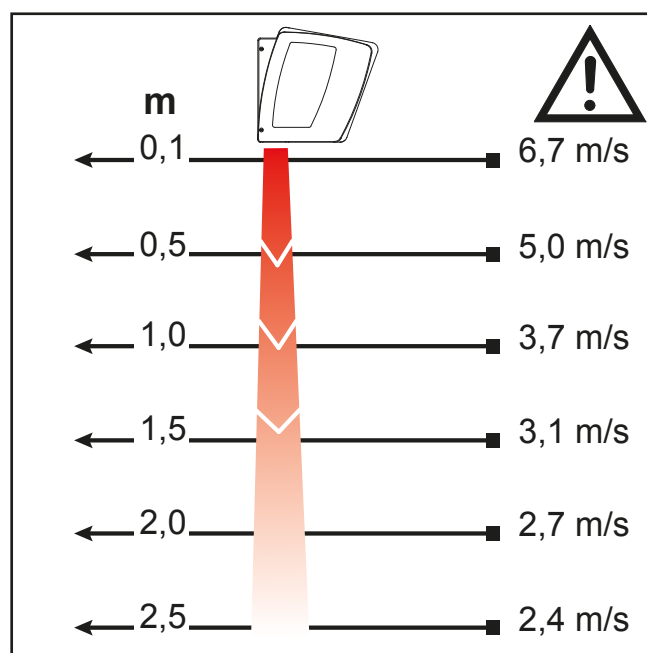
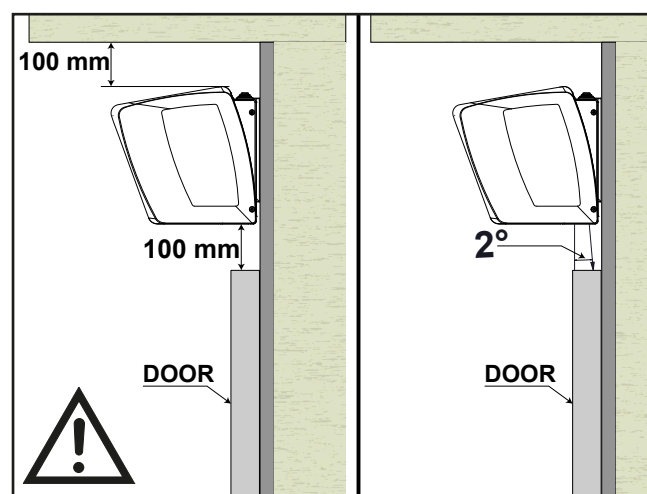
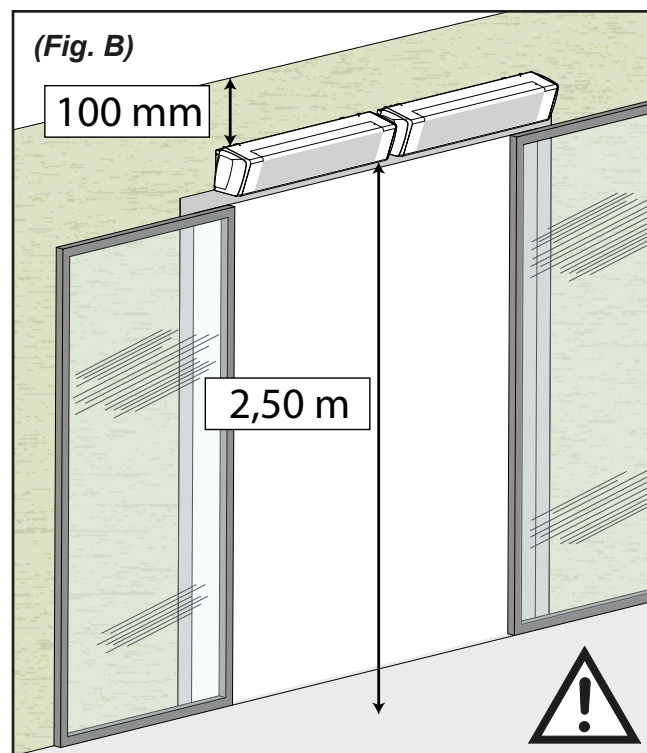


L'efficienza della barriera a lama d'aria dipende dalla differenza di temperatura e pressione dell'aria tra gli ambienti separati dalla barriera stessa e dall'eventuale pressione provocata dal vento.

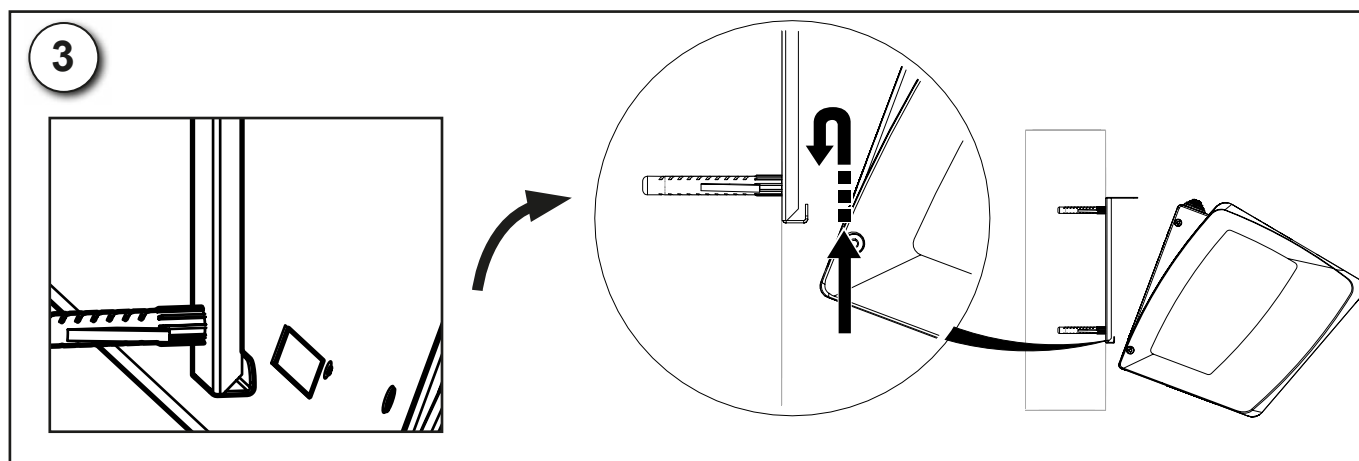
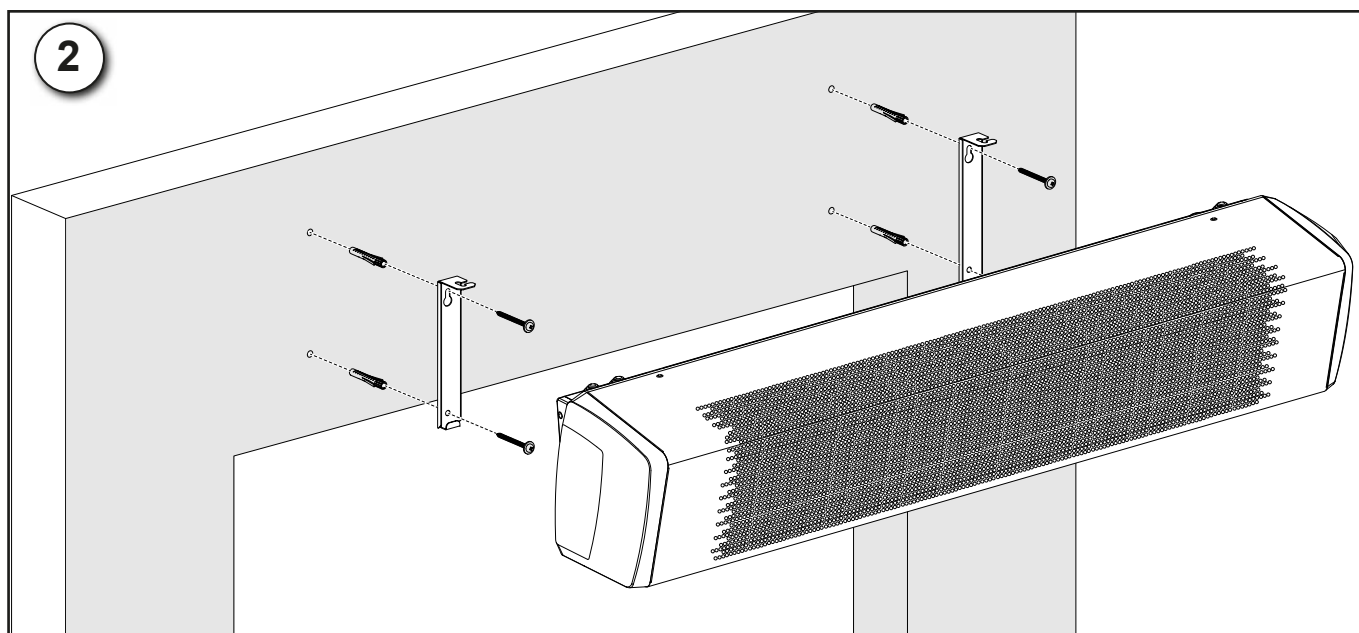
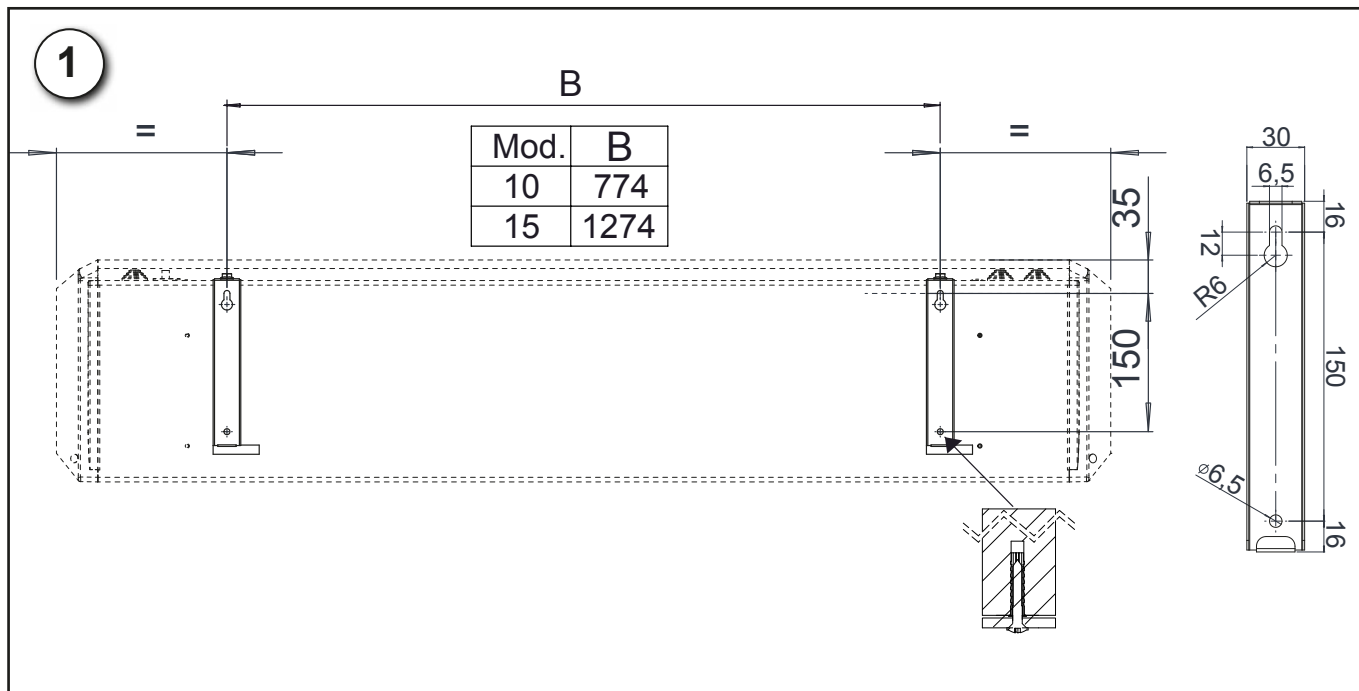


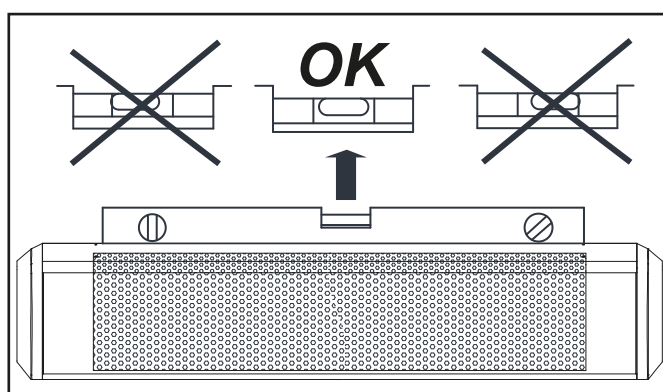
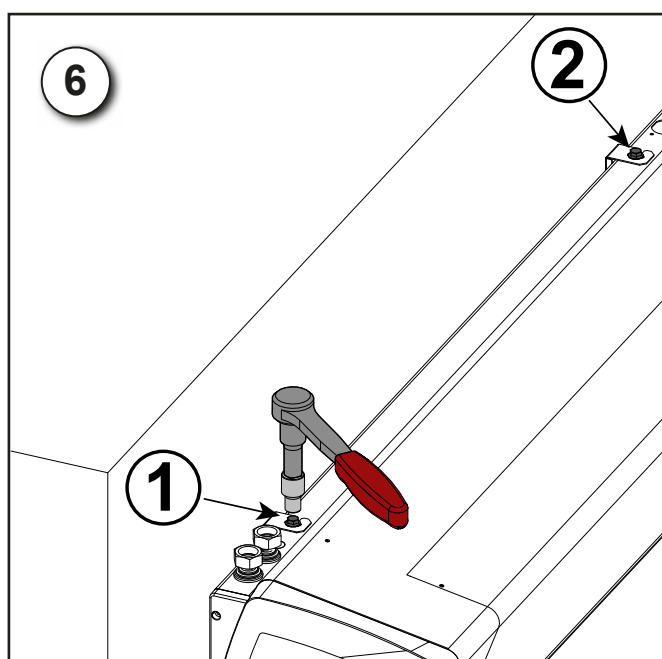
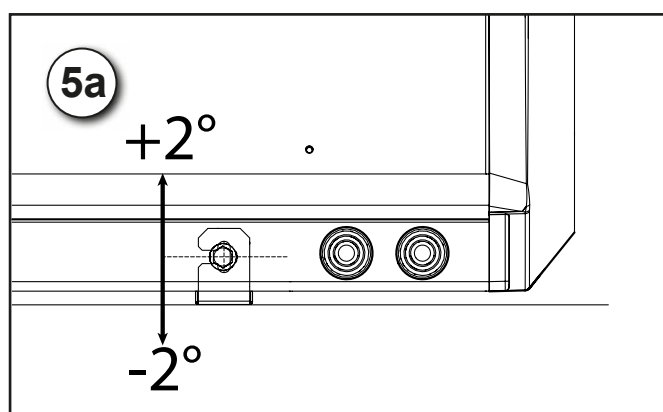
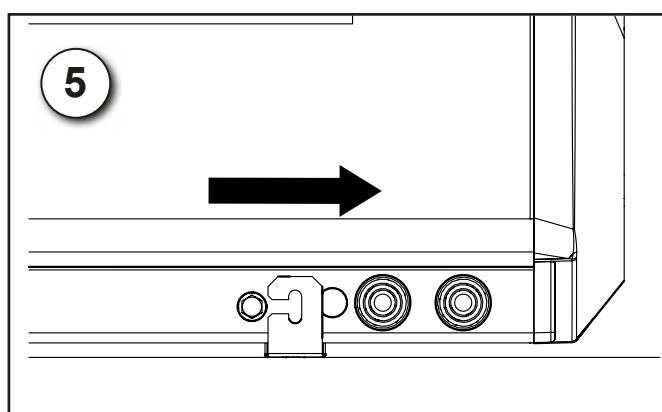
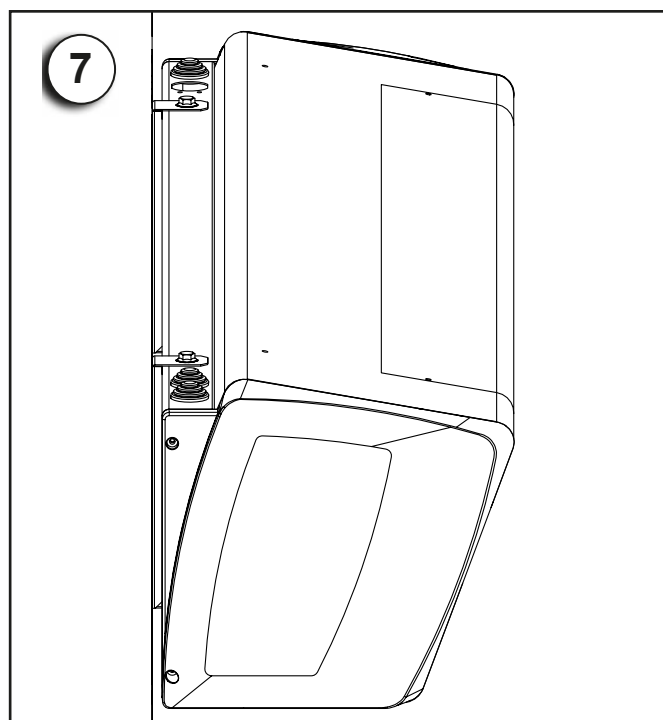
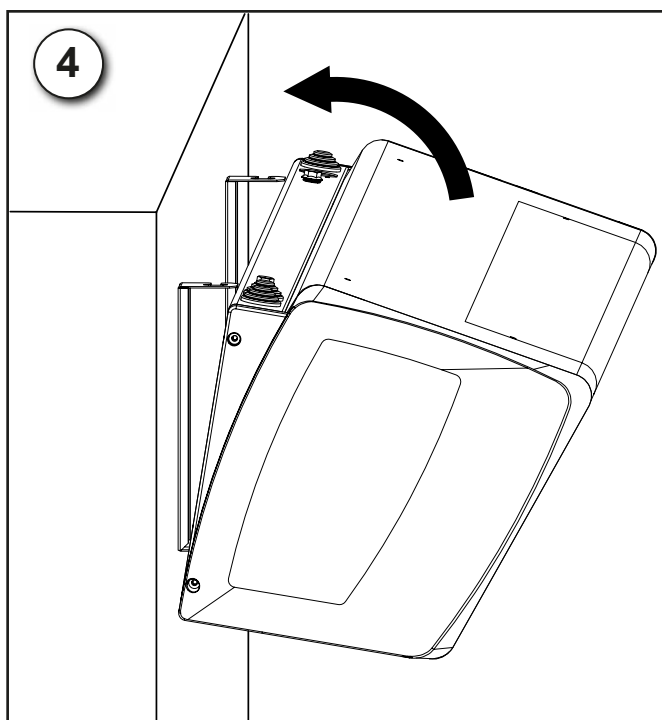
NOTA! Una pressione negativa all'interno dell'edificio riduce considerevolmente l'efficienza della barriera a lama d'aria, pertanto è bene intervenire per bilanciare la portata della ventilazione. La posizione di installazione dell'unità, per ottenere il miglior rendimento di funzionamento ed evitare guasti o condizioni di pericolo, deve avere i seguenti requisiti:

- La barriera d'aria dev'essere montata orizzontalmente con la griglia di mandata aria rivolta verso il basso e il più vicino possibile alla porta.
- L'altezza dal pavimento del filo inferiore dell'unità deve essere 2,50 m (fig. B).
- La parete su cui si intende fissare l'unità deve essere robusta e adatta a sostenerne il peso.
- Deve essere possibile lasciare attorno all'unità uno spazio necessario per eventuali operazioni di manutenzione.
- Non devono essere presenti ostacoli per la libera circolazione dell'aria sia dal lato aspirazione che, in maggior luogo, su quello di uscita aria; in questo particolare caso non deve essere presente nessun ostacolo ad una distanza inferiore i 2 m. Ciò potrebbe causare turbolenze tali da inibire il corretto funzionamento dell'apparecchio.



**- INSTALLAZIONE
MECCANICA**





- Montare le staffe sulla parete, vedere Fig. 2 e lo schema delle dimensioni in Fig. 1.

E' necessario compensare le staffe per adattarle alla parete, qualora quest'ultima presenti una superficie irregolare.

- Agganciare l'unità al bordo inferiore della staffe (Fig. 3).

- Innestare la parte superiore dell'unità e serrare i dadi contro le staffe (Fig. 4 - 5 - 6).

- COLLEGAMENTI ELETTRICI



Prescrizioni generali

- Prima di installare la Lama d'aria verificare che la tensione nominale di alimentazione sia di **230V - 50 Hz**.
 - Assicurarsi che l'impianto elettrico sia adatto ad erogare, oltre alla corrente di esercizio richiesta dall'unità, anche la corrente necessaria per alimentare elettrodomestici ed apparecchi già in uso.
 - Effettuare i collegamenti elettrici secondo le leggi e le norme nazionali vigenti.
 - A monte dell'unità prevedere un interruttore onnipolare con una distanza di apertura dei contatti che consenta la disconnessione completa nelle condizioni della categoria di sovratensione III.
- Occorre sempre effettuare la messa a terra dell'unità.



Togliere sempre l'alimentazione elettrica prima di accedere alla macchina.

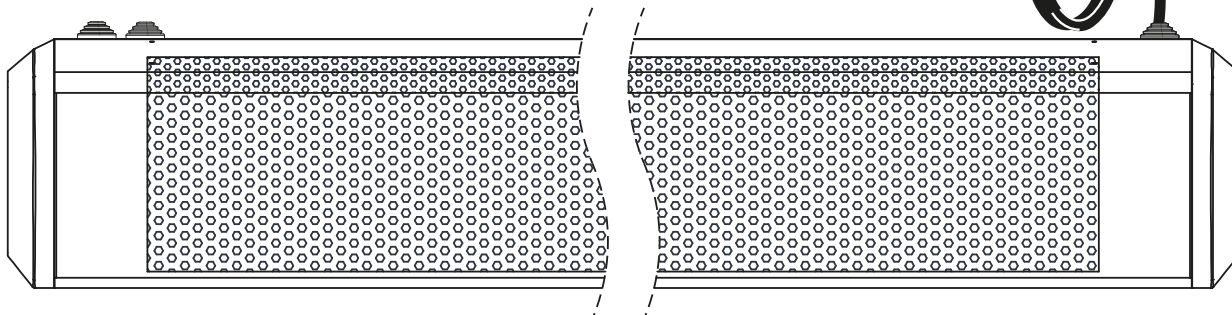
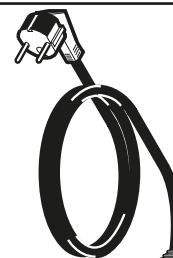
- Controllare che il cavo di alimentazione sia in perfetto stato. In nessun caso si deve riparare il cavo eventualmente danneggiato con nastro isolante o con morsetti.

Se il cavo di alimentazione è danneggiato, esso deve essere sostituito dal costruttore o dal suo servizio assistenza tecnica o comunque da una persona con qualifica simile, in modo da prevenire ogni rischio.

Nelle Lame d'aria "DCU-ECM" il sistema di controllo è già preinstallato.

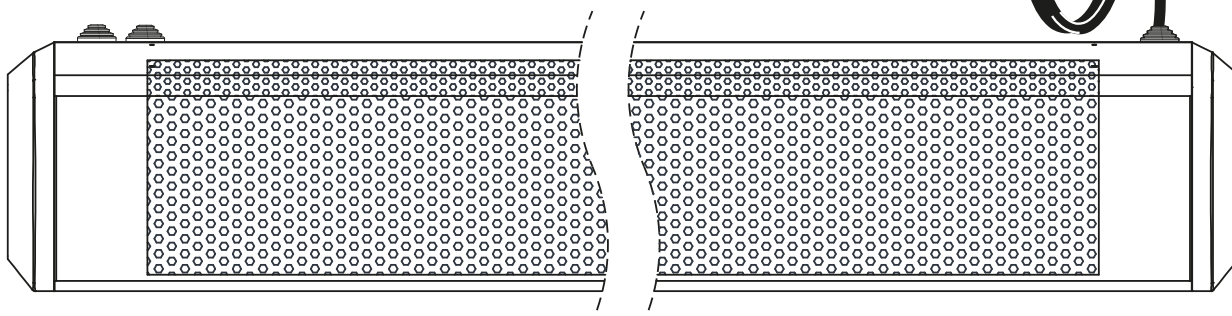
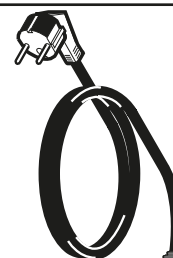
- Versioni DCU-ECM-A

Allacciare il cavo di alimentazione alla linea elettrica mediante la spina.



- Versioni DCU-ECM-W

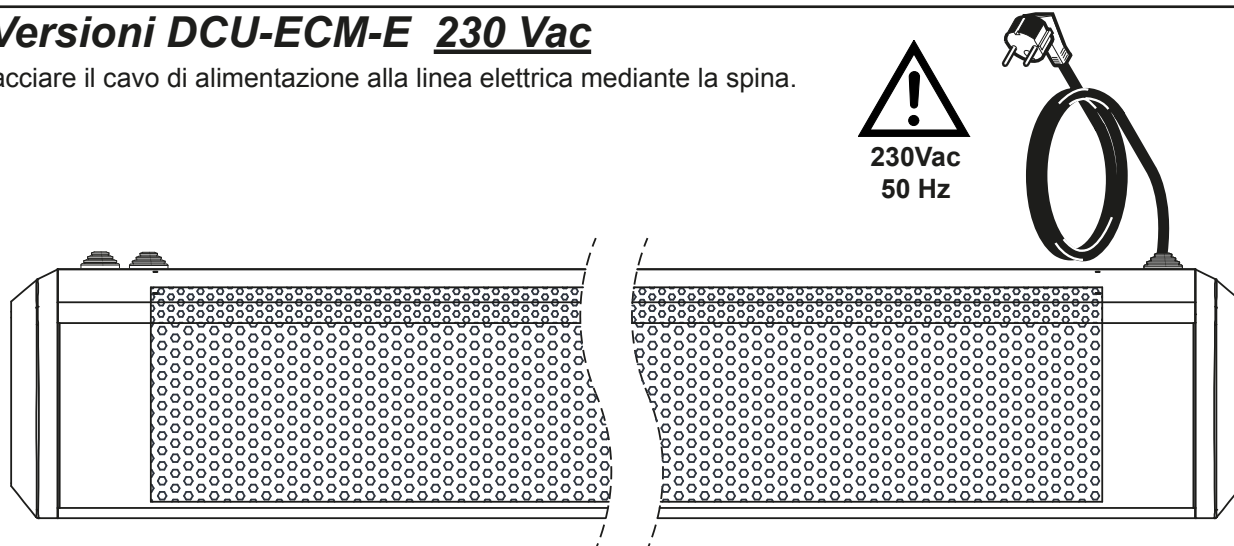
Allacciare il cavo di alimentazione alla linea elettrica mediante la spina.



NOTA! se previsto l'utilizzo di una valvola collegare elettricamente i due fili dell'attuatore al morsetto di servizio posto sul lato sinistro dell'unità (vedi sezione dedicata del manuale a pagina 14 e 15).

- Versioni DCU-ECM-E 230 Vac

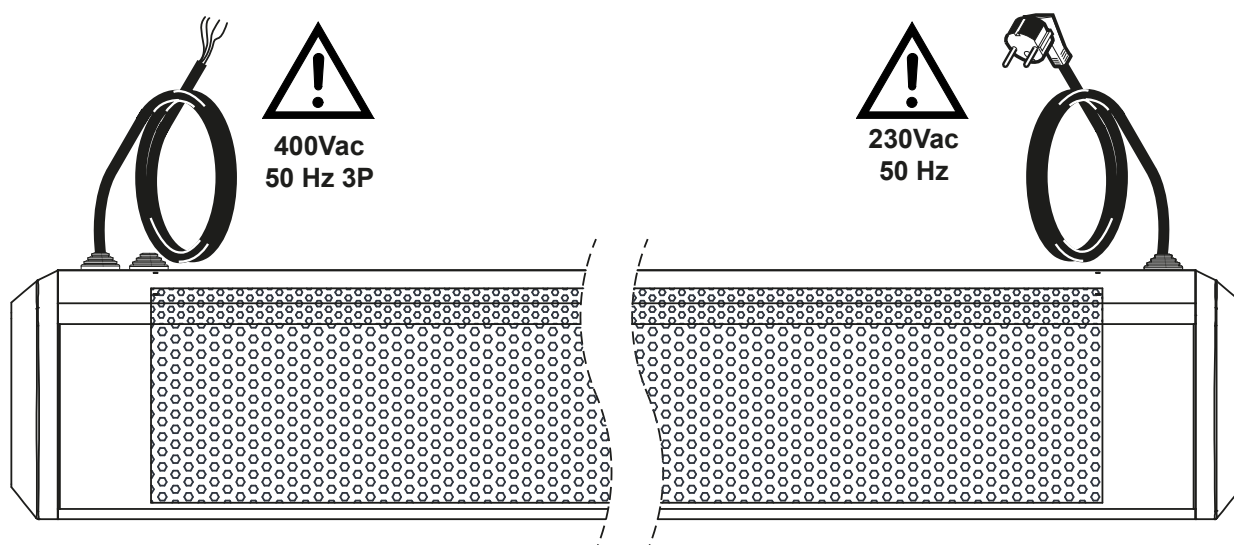
Allacciare il cavo di alimentazione alla linea elettrica mediante la spina.



- Versioni DCU-ECM-E 400 Vac

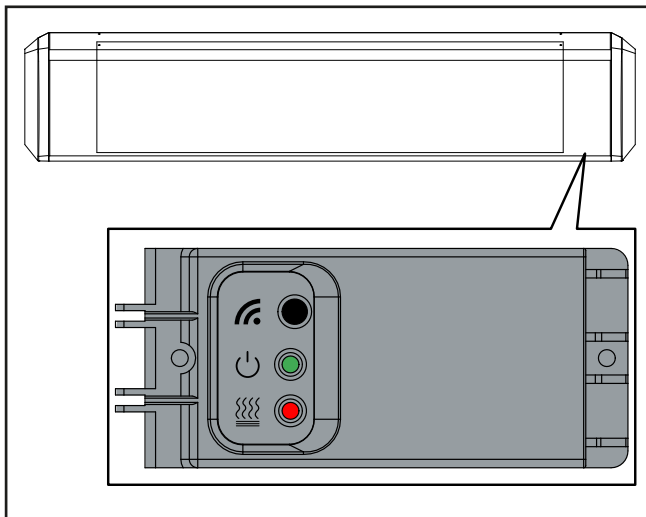
Allacciare il cavo di alimentazione alla linea elettrica mediante la spina (230 Volt).

Collegare il cavo di potenza fornito a corredo su dorsale di alimentazione idonea (400Vac 50Hz 3P).



**CONSULTARE GLI SCHEMI ELETTRICI E LA SEZIONE DEL MANUALE DEDICATA
IN BASE AL MODELLO DI LAMA D'ARIA ACQUISTATO.**

LAMA D'ARIA "DCU-ECM-W"



SI RACCOMANDA DI LEGGERE ATTENTAMENTE QUESTE ISTRUZIONI PRIMA DI UTILIZZARE IL COMANDO.

Le Lame d'aria **DCU-ECM-W** sono dotate di un controllo elettronico predisposto per poter assolvere a diverse funzioni e modalità di regolazione così da meglio soddisfare le esigenze di installazione.

Il controllo viene regolato da un telecomando (cod. **3021325**).

- COLLEGAMENTO IDRAULICO



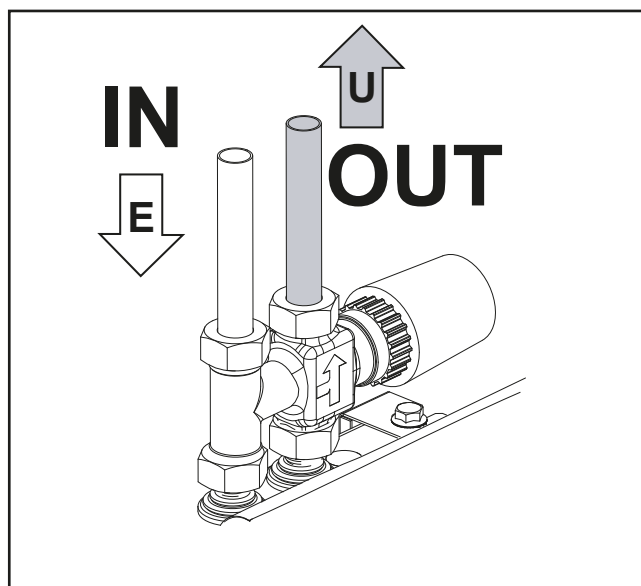
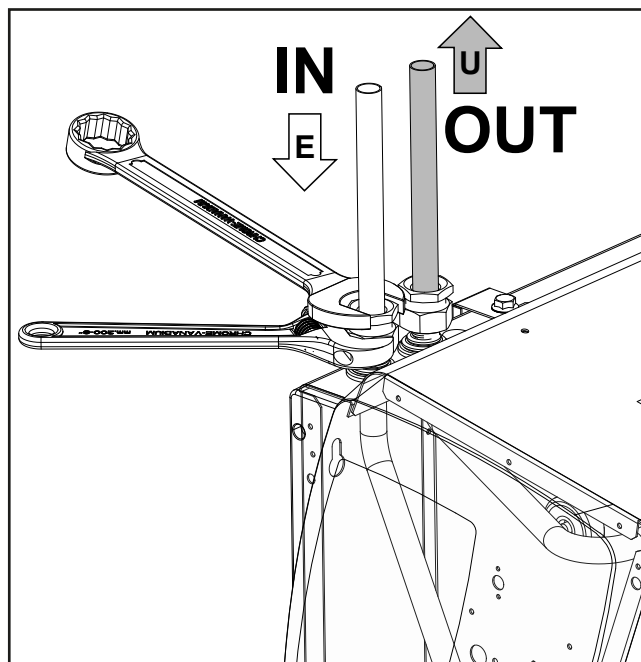
PRESSIONE MASSIMA DI ESERCIZIO: 1000 kPa.

USARE SEMPRE CHIAVE E CONTROCHIAVE
PER L'ALLACCIAMENTO
DELLA BATTERIA ALLE TUBAZIONI.

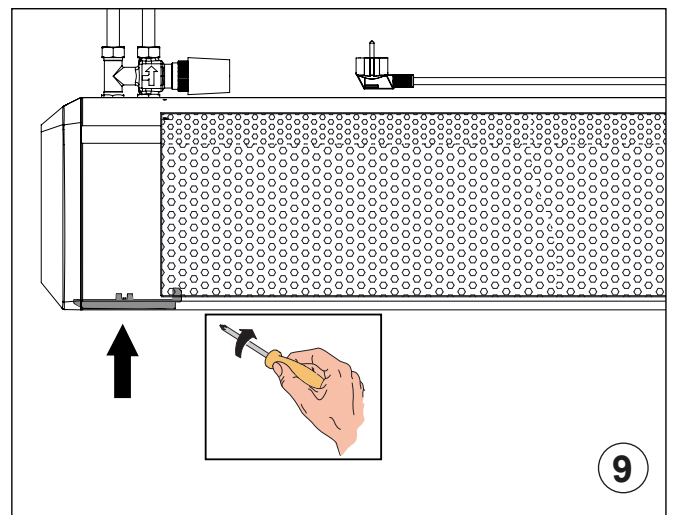
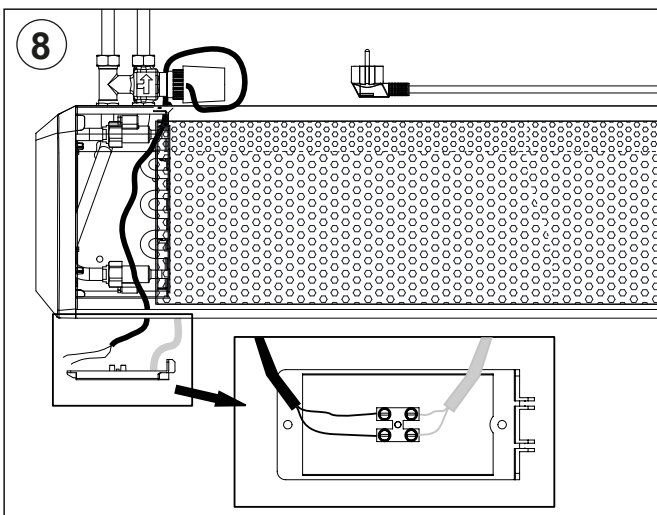
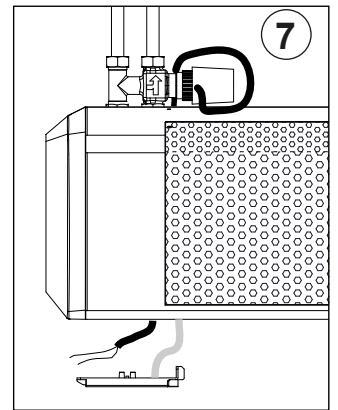
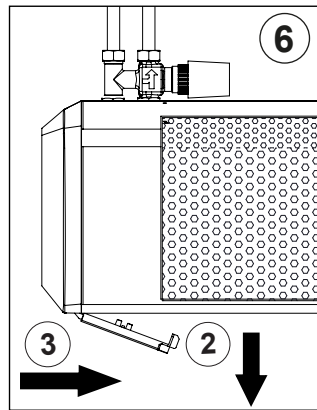
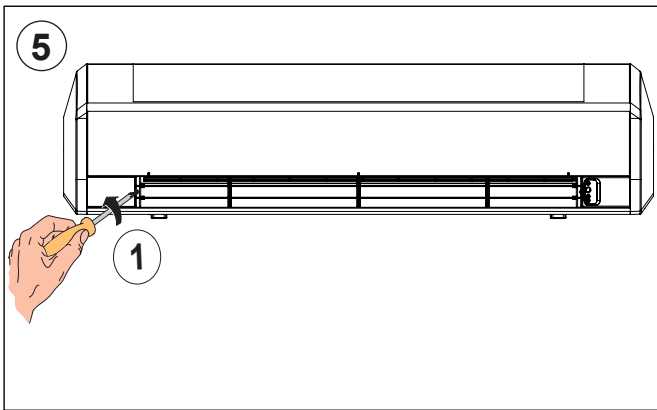
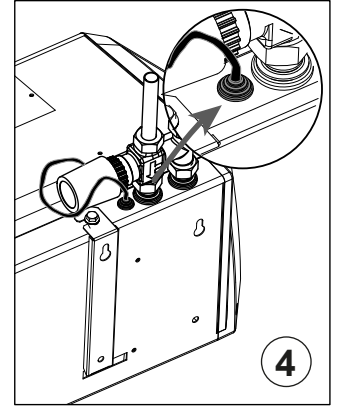
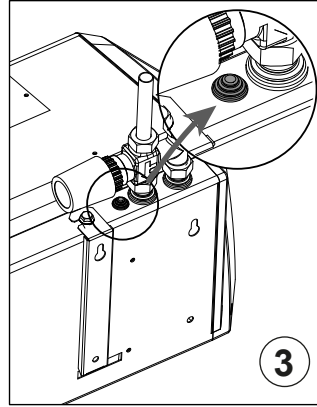
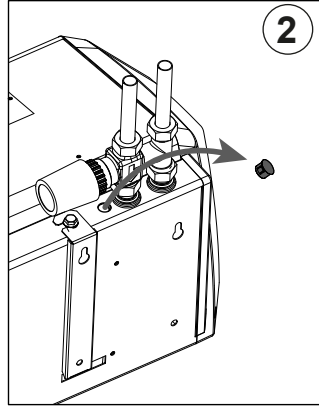
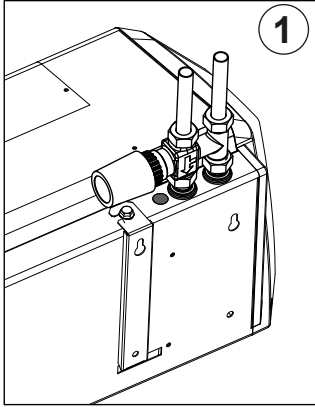
PREVEDERE SEMPRE
UNA VALVOLA DI INTERCETTAZIONE
DEL FLUSSO IDRAULICO.

UTILIZZARE ATTUATORI ON/OFF 230VAC 50HZ.

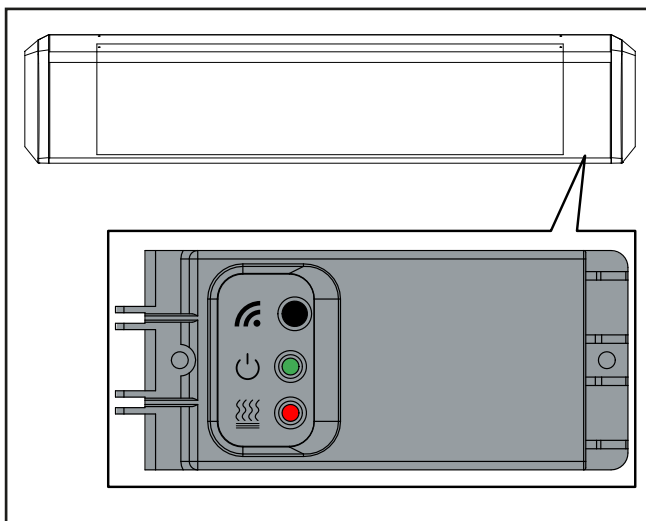
Il lavoro deve essere eseguito da un installatore autorizzato.



- COLLEGAMENTO ELETTRICO ATTUATORE VALVOLA



LAMA D'ARIA "DCU-ECM-E"



SI RACCOMANDA DI LEGGERE ATTENTAMENTE QUESTE ISTRUZIONI PRIMA DI UTILIZZARE IL COMANDO.

Le Lame d'aria **DCU-ECM-E** sono dotate di un controllo elettronico predisposto per poter assolvere a diverse funzioni e modalità di regolazione così da meglio soddisfare le esigenze di installazione.

Il controllo viene regolato da un telecomando (cod. **3021325**).

Avvio

Quando l'unità viene utilizzata per la prima volta o dopo un lungo periodo di inattività, potrebbero svilupparsi fumo o un leggero odore a causa della polvere o della sporcizia accumulatasi sull'elemento riscaldante. Questo fenomeno è assolutamente normale e scompare dopo breve tempo.

- Sezione Resistenza Elettrica -

ASSORBIMENTO RESISTENZE

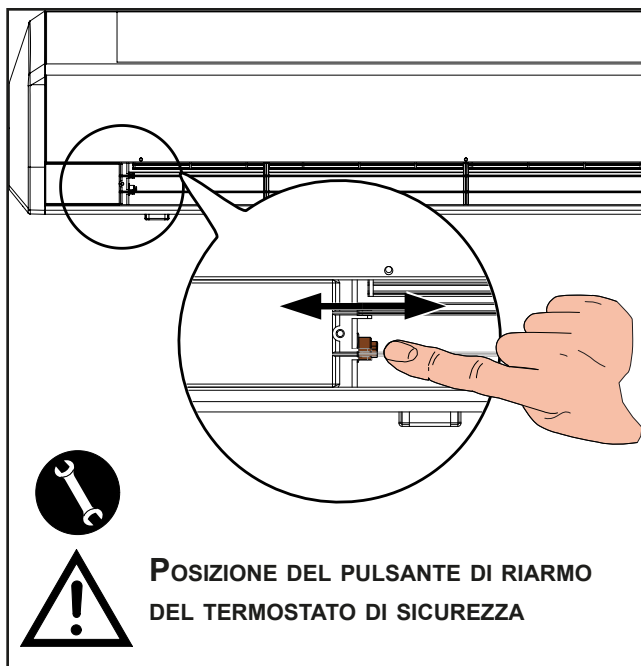
Modello	10	10	15/20
Potenza nominale	2000 W	2000 W	3000 W
Assorbita	I° Stadio	2000 W	3000 W
	II° Stadio	3000 W	6000 W
Tensione nominale di alimentazione	230 Vac	400 Vac 3P	400 Vac 3P
Corrente assorbita max.	13,1 A	4,5 A	9 A

Le resistenze sono del tipo a filamento ad elementi inseriti all'interno del pacco batteria e devono quindi essere fornite solo su prodotti specifici montati in fabbrica.

La configurazione prodotto, con resistenza elettrica,

prevede l'impiego di 2 termostati di sicurezza atti a limitare sovratemperature interne all'apparecchio stesso.

Il termostato di primo intervento è del tipo a riarmo automatico (pertanto auto ripristinabile cessato il fenomeno di guasto), mentre il termostato di secondo intervento è del tipo a riarmo manuale (posizione dell'organo di ripristino come da immagine che segue).



In caso di intervento della protezione a riarmo manuale occorrerà ripristinare il sistema solo dopo aver tolto tensione ed aver accertato la causa di guasto (intervento da effettuarsi esclusivamente da personale preposto alla manutenzione).

Si raccomanda di non ostruire il flusso d'aria.

Avvertenze!:

In fase di prima installazione, prima di attivare le resistenze elettriche verificare che il ventilatore funzioni correttamente a tutte e due le velocità previste.

La variante elettrica prevede che dopo lo spegnimento dell'apparecchio la ventola continui a funzionare per raffreddare l'interno dell'unità.

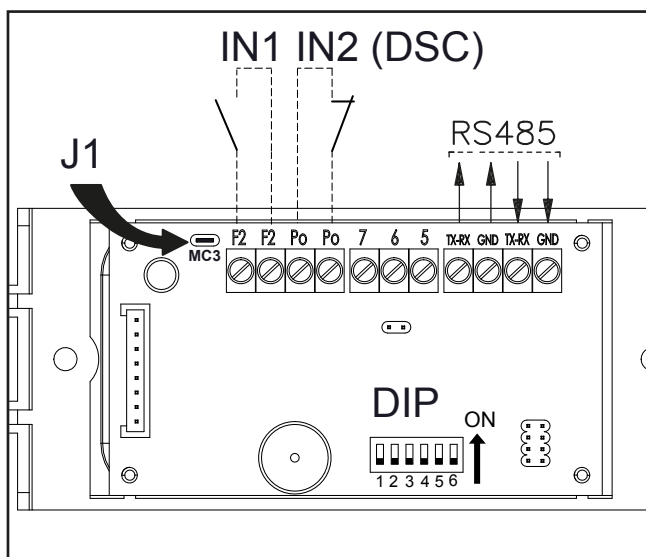
La Lama d'aria deve sempre essere spenta utilizzando l'apposito controllo, e bisogna sempre permettere alla ventola di completare il raffreddamento interno prima di scollegare l'unità dall'alimentazione principale.

Se non si segue questa sequenza, il termostato di sicurezza potrebbe azionarsi, e l'apparecchio deve quindi essere resettato manualmente prima di poter essere rimesso in funzione.

- SEZIONE COMANDO ELETTRONICO PER LAME D'ARIA MODELLI "DCU-ECM"



- SCHEDA ELETTRONICA DEL COMANDO



LEGENDA:

- DIP** = Dip Switch di configurazione
IN2 = Contatto Porta DSC
IN1 = ON-OFF remoto (Vedi JUMPER MC3)
RS485 = Seriale verso dispositivi SLAVE
J1 = JUMPER MC3

Funzione dei contatti ausiliari

• Contatto IN1 : ON-OFF remoto.

A contatto chiuso l'apparecchio funziona.

A contatto aperto l'apparecchio si ferma.

Se utilizzato, togliere il Jumper MC3 (J1) di chiusura del contatto.

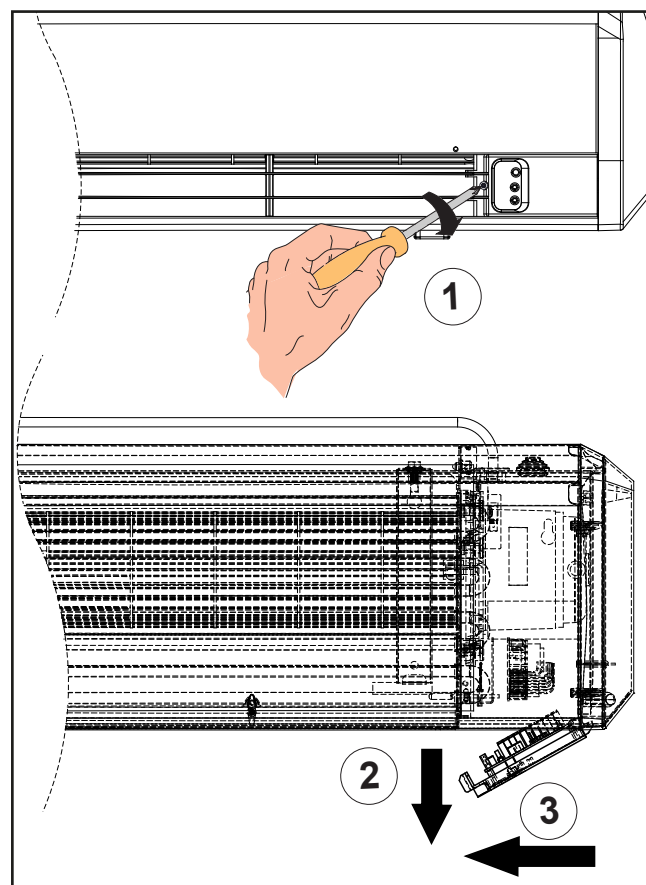
• Contatto IN2 (DSC): - contatto porta -

A contatto aperto l'apparecchio funziona.

A contatto chiuso l'apparecchio si ferma.

Funzione associata alla post-ventilazione (Vedi tabella Dip).

- IMPOSTAZIONE DIP Collegamento ausiliari IN1/IN2



DIP N° 1 e 2 - IMPOSTAZIONE TEMPI DI POST VENTILAZIONE (Funzione associata al DSC - contatto porta)

DIP	DEFAULT	0 sec.	30 sec.	60 sec.	90 sec.
		POSIZIONE			
1	OFF	OFF	ON	OFF	ON
2	OFF	OFF	OFF	ON	ON

DIP	DEFAULT	POSIZIONE	
		ON	OFF
3	OFF	Utilizzo con COMANDO T-MB	Utilizzo con TELECOMANDO
4	OFF	SLAVE	MASTER
5	OFF	Funzionamento come DCU-ECM-E	Funzionamento come DCU-ECM-W / DCU-ECM-A
6	OFF	MOTORE ECM	MOTORE ASINCRONO

Dip dedicati al costruttore

- FUNZIONAMENTO MASTER-SLAVE



Gestione di più apparecchi, in collegamento seriale, con il comando.

È possibile collegare più apparecchi fra loro e controllarli simultaneamente trasmettendo le impostazioni dal comando ad un'unica unità MASTER.

Tutte le altre unità vengono definite SLAVE.

Il funzionamento di ogni singolo apparecchio dipenderà dalle condizioni rilevate da ciascuno di essi in base alla temperatura rilevata dalla propria sonda aria T1 posta in ripresa.

Nota: l'unità Master dovrà avere il Dip 4 in posizione OFF, mentre tutti gli apparecchi collegati come Slave dovranno avere il Dip 4 in posizione ON.

Istruzione operativa per il collegamento in RS 485.

1. tipo di conduttore da utilizzare: doppino 2x0,5 mm²;

Note di installazione

- i cavi vanno tirati con una forza inferiore a 12 kg. Una maggiore forza può snervare i conduttori e quindi ridurre le proprietà di trasmissione.

- non attorcigliare, annodare, schiacciare o sfilacciare i conduttori.

- non posare il conduttore di segnale assieme a quelli di potenza.

- se si deve incrociare il conduttore di segnale con quello di potenza, incrociateli a 90°.

- non effettuate giunte di spezzoni di cavo. Utilizzare sempre un unico cavo per collegare fra di loro le singole unità.

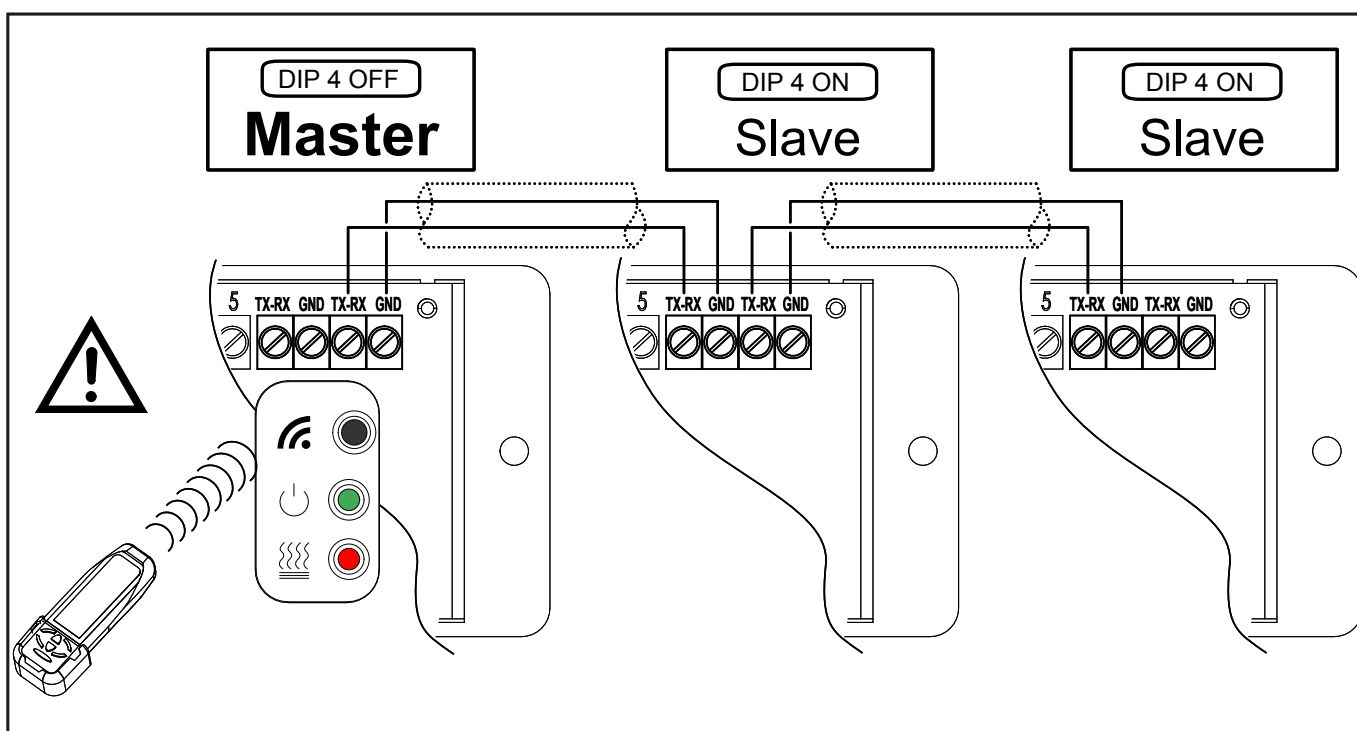
- non serrare eccessivamente i conduttori sotto i morsetti di collegamento terminale. Spelare la parte terminale del cavo con cura e attenzione. Non schiacciare il cavo in corrispondenza di pressatavi o supporti di sicurezza.

- rispettare sempre la posizione dei colori in corrispondenza dei punti di partenza ed arrivo del collegamento.

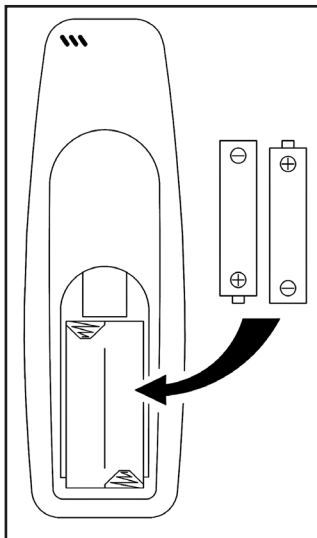
- una volta effettuato il cablaggio verificare visivamente e fisicamente i cavi siano sani e correttamente disposti.

- non posizionare mai i cavi di comunicazione in alcuna canalina, tubo, scatola di derivazione, od altro contenitore, assieme a cavi di potenza o dell'impianto di illuminazione.

- tenere i cavi di comunicazione, e le unità, distanti almeno 2 metri da unità con pesanti carichi induttivi (quadri di distribuzione, motori, generatori per sistemi di illuminazione).



- TELECOMANDO (COD. 3021325)



BATTERIE

Prima di effettuare qualsiasi operazione con il telecomando, inserire le batterie a corredo.

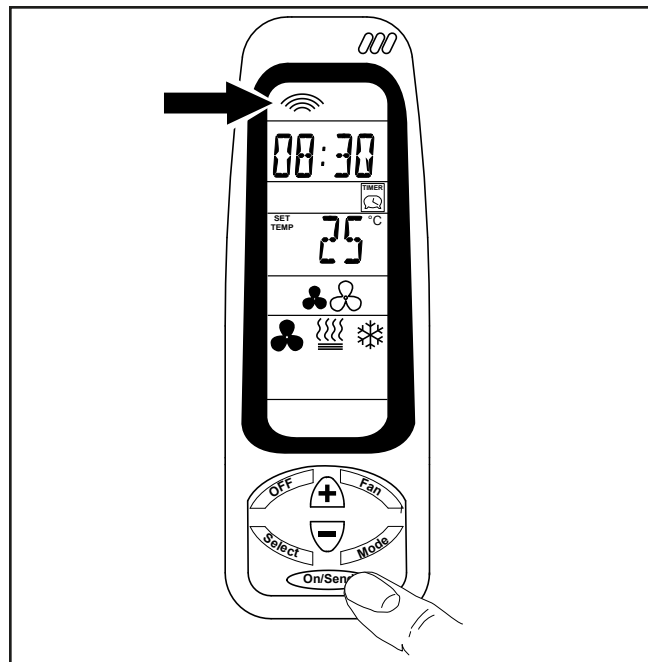
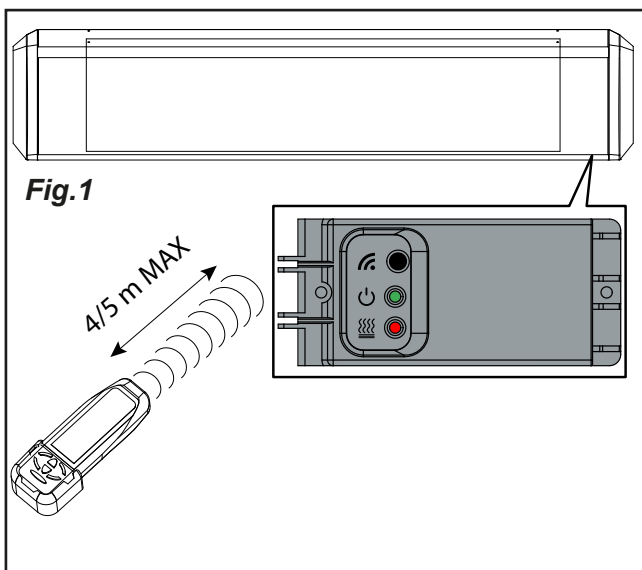
Le batterie che devono essere utilizzate sono di tipo AAA 1,5 Volt.

**NON DISPERDERE
LE BATTERIE
NELL'AMBIENTE.
UTILIZZARE GLI APPOSITI
CONTENITORI SMALTITORI.**

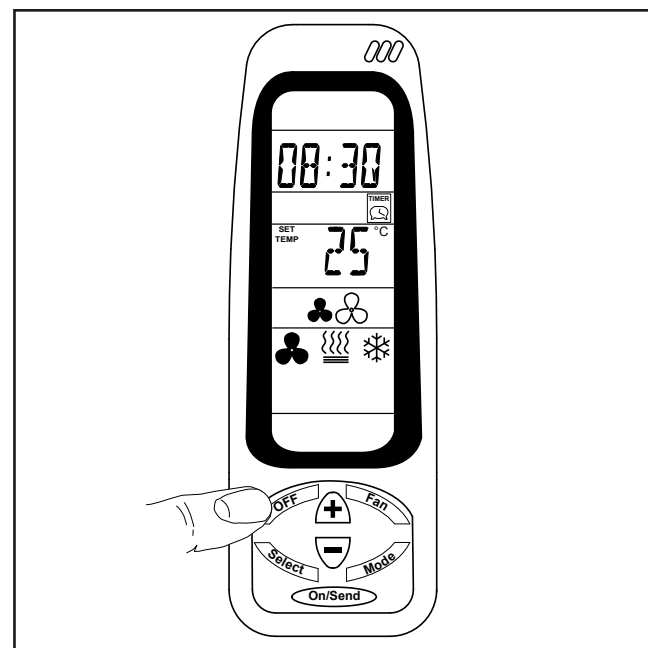
NOTE GENERALI

Questo telecomando è a raggi infrarossi.

Questo significa che, per trasmettere i comandi all'apparecchio, occorre puntare con il telecomando il ricevitore posto sotto il fianco destro dell'apparecchiatura (vedi Fig.1).



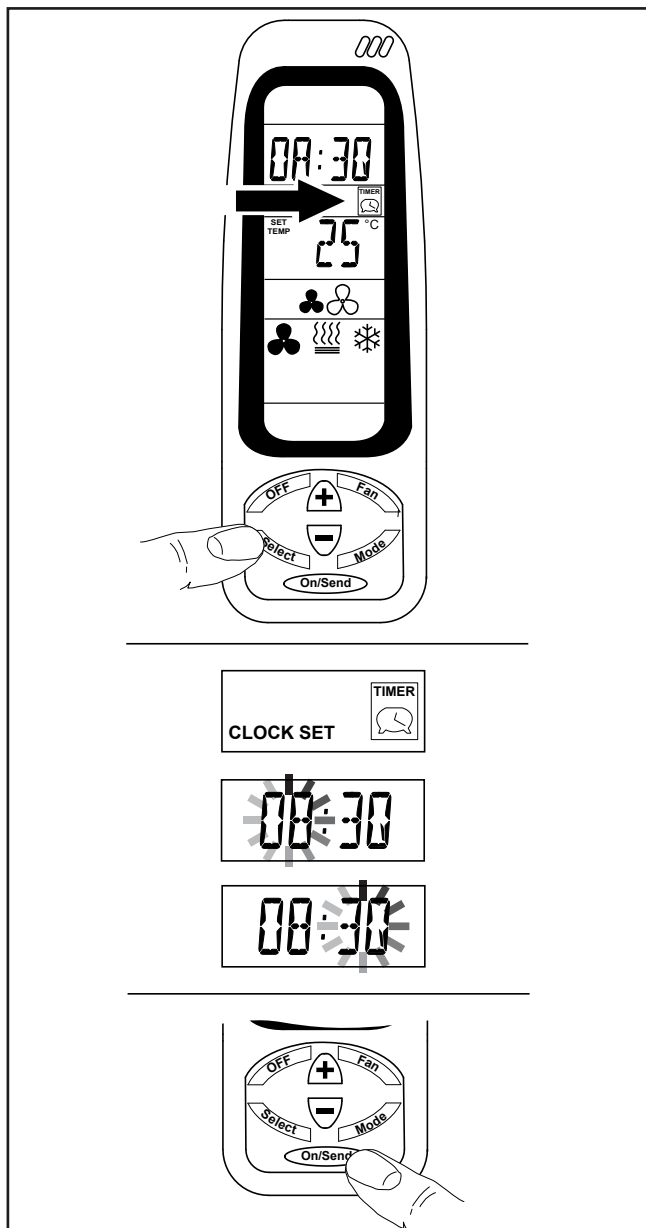
Ogni volta che si vuole modificare i parametri di funzionamento del ventilconvettore occorre inviare le istruzioni premendo il tasto "ON/SEND".



Per lo spegnimento dell'apparecchio è invece sufficiente premere il tasto "OFF".

IMPOSTAZIONE OROLOGIO

Impostazione dell'orologio del telecomando e/o dell'apparecchio.



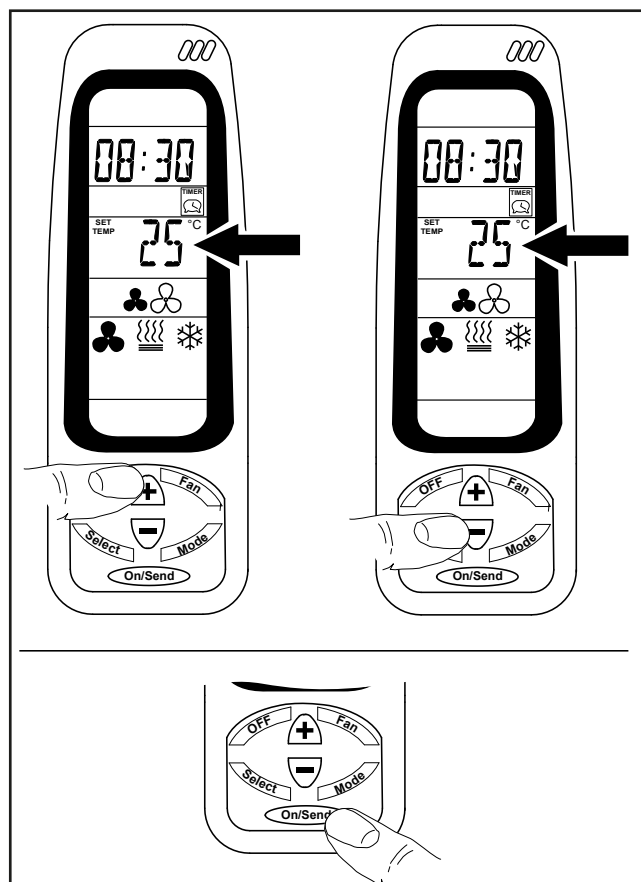
1 - Selezione modalità di funzionamento

- Premere il tasto SELECT: CLOCK SET inizierà a lampeggiare.
- Premere i tasti (+) o (-), le ore inizieranno a lampeggiare. Premere i tasti (+) o (-) per impostare l'ora corrente.
- Premendo nuovamente il tasto SELECT, i minuti inizieranno a lampeggiare. Utilizzare i tasti (+) o (-) per impostare i minuti correnti.
- Premere il tasto ON/SEND di trasmissione oppure premere nuovamente il tasto SELECT per uscire dal programma.

2 - Trasferimento modalità di funzionamento

- Per inviare l'informazione all'apparecchio premere il tasto ON/SEND.

IMPOSTAZIONE DEL SET DESIDERATO



Premendo i pulsanti (+) o (-) aumentare o diminuire il valore della temperatura desiderata.

Una volta impostato il valore desiderato, premere il tasto ON/SEND per trasmettere l'informazione all'apparecchio.

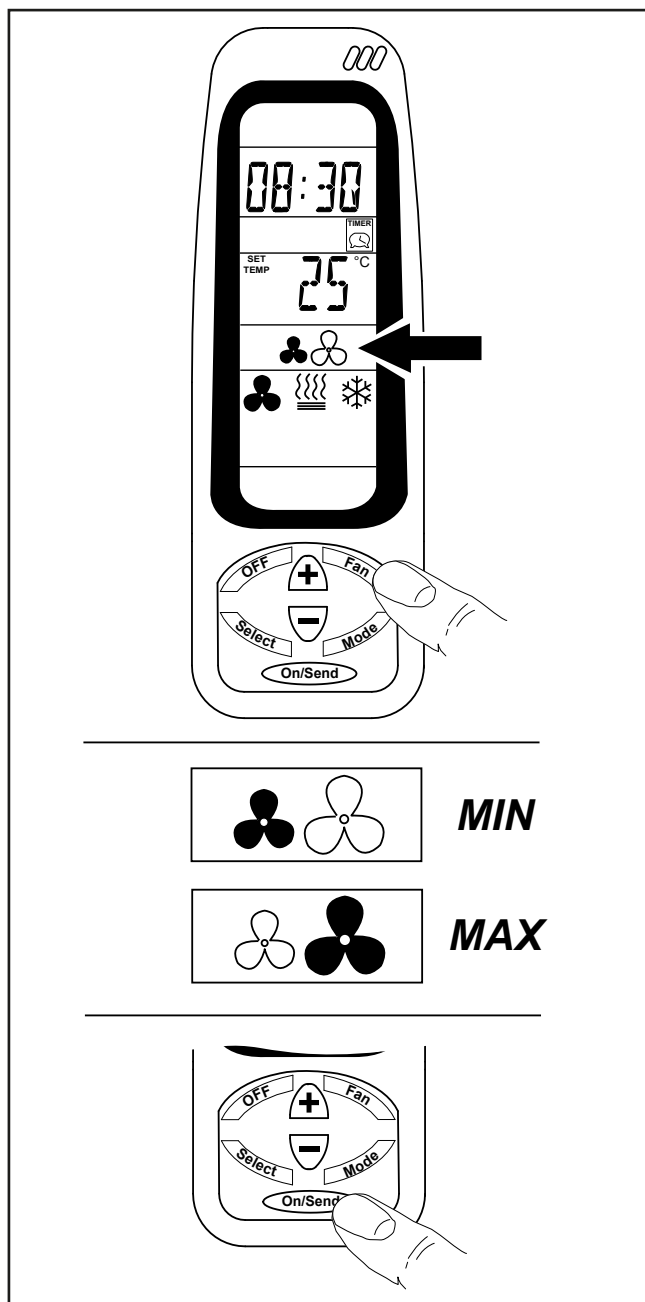
1 - Selezione modalità di funzionamento

- Premere i tasti (+) o (-) per modificare il set relativo alla temperatura desiderata.

2 - Trasferimento modalità di funzionamento

- Per inviare l'informazione all'apparecchio premere il tasto ON/SEND.

IMPOSTAZIONE DELLA VENTILAZIONE



Premere il pulsante “**FAN**” per selezionare la modalità di ventilazione prescelta:

Ventilazione minima o massima.

Una volta selezionata la velocità desiderata, trasferire il comando all'apparecchio utilizzando il tasto ON/SEND.

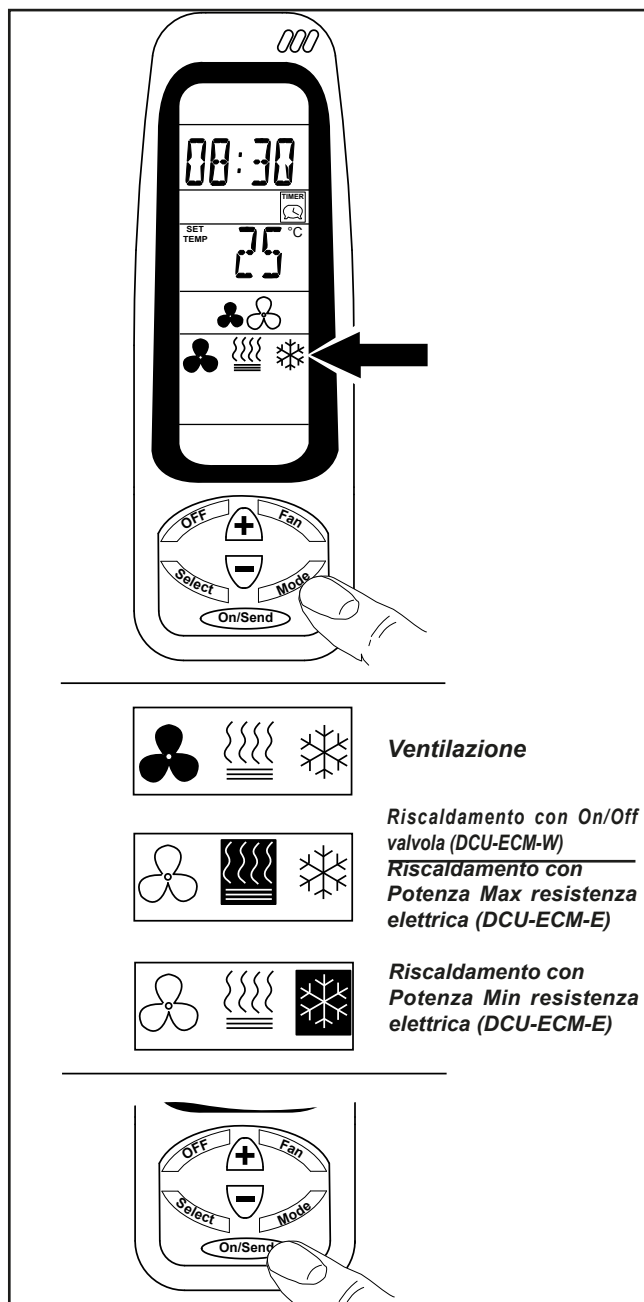
1 - Selezione modalità di funzionamento

- Velocità minima
- Velocità massima

2 - Trasferimento modalità di funzionamento

- Per inviare l'informazione all'apparecchio premere il tasto ON/SEND.



MODALITÀ DI FUNZIONAMENTO



Premere il pulsante “**MODE**” per selezionare la modalità di funzionamento desiderata:

Ventilazione o Riscaldamento.

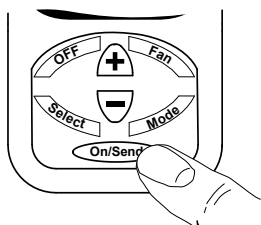
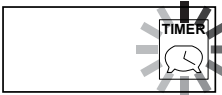
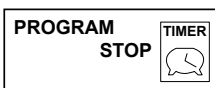
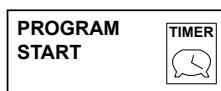
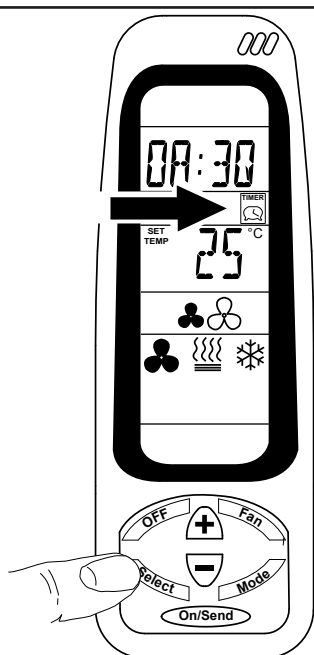
1 - Selezione modalità di funzionamento

- Ventilazione
- Riscaldamento:
 - **DCU-ECM-W:** la funzione riscaldamento utilizza l'On/Off della valvola acqua.
 - **DCU-ECM-E:** la funzione riscaldamento utilizza la massima potenza della resistenza elettrica  oppure utilizzando la minima potenza 

2 - Trasferimento modalità di funzionamento

- Per inviare l'informazione all'apparecchio premere il tasto ON/SEND.

TIMER



IMPORTANTE: se non vengono schiacciati tasti per un tempo superiore a 10 secondi, il comando esce dal programma di impostazione e torna allo stato di riposo.

1 - Selezione modalità di funzionamento

IMPOSTAZIONE ORA DI AVVIAMENTO:

- Premere il tasto SELECT due volte.
La scritta PROGRAM & START lampeggiante apparirà sul display.

- Premere i tasti (+) o (-), le ore inizieranno a lampeggiare. Per impostare l'ora utilizzare i tasti (+) o (-).

- Premere il tasto SELECT, i minuti inizieranno a lampeggiare. Per impostare i minuti utilizzare i tasti (+) o (-).

IMPOSTAZIONE ORA DI SPEGNIMENTO:

- Premere il tasto SELECT. La scritta PROGRAM & STOP lampeggiante apparirà sul display.

- Premere i tasti (+) o (-), le ore inizieranno a lampeggiare. Per impostare l'ora utilizzare i tasti (+) o (-).

- Premere il tasto SELECT, i minuti inizieranno a lampeggiare. Per impostare i minuti utilizzare i tasti (+) o (-).

- Premere il tasto SELECT, il simbolo del TIMER inizierà a lampeggiare; l'impostazione TIMER sarà quella selezionata in precedenza.

Ogni volta che si modifica l'impostazione TIMER ON o OFF, il simbolo di trasmissione lampeggia.

Utilizzando i tasti (+) o (-), selezionare TIMER ON (inserito) o TIMER OFF (disinserito).

TIMER OFF

Il TIMER è disinserito; inviando l'informazione all'apparecchio premendo il tasto ON/SEND si escluderà la funzione TIMER.

TIMER ON

Il TIMER è inserito; inviando l'informazione all'apparecchio premendo il tasto ON/SEND verrà attivata la funzione TIMER con gli orari di funzionamento precedentemente selezionati.

Una volta impostato il TIMER ON, l'apparecchio ripeterà sempre il ciclo.

Per interrompere il ciclo impostato, selezionare TIMER OFF.

Per modificare il ciclo impostato, selezionare TIMER ON.

2 - Trasferimento modalità di funzionamento

- Per inviare l'informazione all'apparecchio premere il tasto ON/SEND.

- ACCESSORI

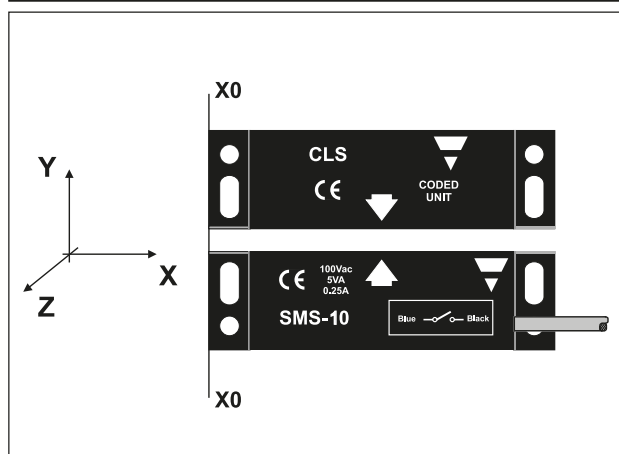


Codice 9042090

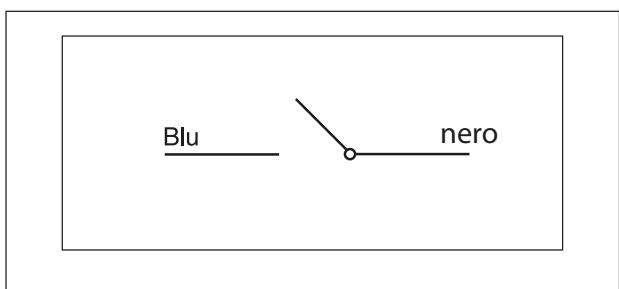
- "DSC" CONTATTO PORTA -



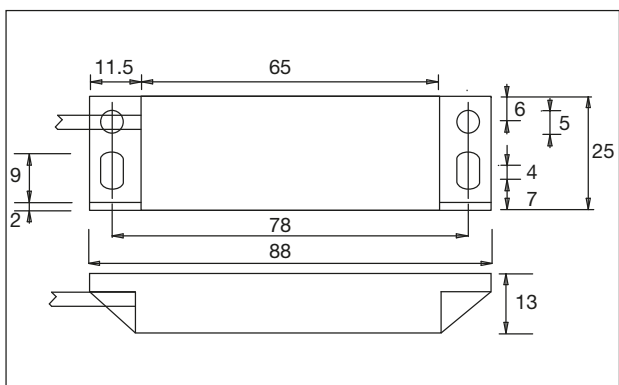
Indicazioni operative



Schema elettrico



Dimensioni



- MANUTENZIONE - TUTTE LE UNITA' -



ATTENZIONE!

PRIMA DI QUALSIASI PULIZIA E MANUTENZIONE, TOGLIERE L'ALIMENTAZIONE ALL'APPARECCHIO.

Solo personale addetto alla manutenzione e precedentemente addestrato, può intervenire sulle apparecchiature.

I motori dei ventilatori e gli altri componenti non richiedono manutenzione, tranne una regolare pulizia.

Il livello di pulizia può variare in base alle condizioni ambientali.

Effettuare la pulizia almeno due volte all'anno.

Griglie di ripresa e di mandata, girante ed elementi vanno puliti mediante aspirazione o con un panno umido.

Durante l'aspirazione, utilizzare una spazzola per evitare di danneggiare le parti sensibili.

Evitare l'uso di detersivi fortemente acidi o alcalini.

RICAMBI:

Per l'ordinazione delle parti di ricambio citare sempre il modello dell'apparecchio e la descrizione del componente.

- RISOLUZIONE DEI PROBLEMI



Se i ventilatori non funzionano o non funzionano adeguatamente, controllare:

- Che la griglia di ripresa non sia spora.
- Controllare le funzioni e le impostazioni del comando

In assenza di calore, controllare quanto segue:

- Verificare sfiatando la batteria che non sia entrata aria nel circuito idraulico.
- Controllare le funzioni e le impostazioni del comando

Per le unità dotate di riscaldamento elettrico ("DCU-ECM-E"), controllare inoltre quanto segue:

- L'alimentazione elettrica alla resistenza di riscaldamento; controllare i fusibili e l'interruttore relativo (se previsto).
- Che non sia intervenuta la protezione termica delle resistenze.

Per le unità dotate di batteria di riscaldamento ("DCU-ECM-W"), controllare inoltre quanto segue:

- Che la batteria di riscaldamento sia spurgata.
- Che la portata d'acqua sia sufficiente.
- Che l'acqua in entrata sia sufficientemente calda.

Se il guasto persiste, contattare un tecnico dell'assistenza qualificato.

- FUNDAMENTAL SAFETY RULES

Air Curtain must never be used by children or unfit persons without supervision.

This appliance is intended to be used by expert or trained users in shops, in light industry and on farms, or for commercial use by lay persons.

It is dangerous to touch the unit with damp parts of the body and bare feet.

Always unplug the unit from the mains power supply before carrying out any type of operation or maintenance.

Never tamper with or modify regulation and safety devices without prior authorisation and instructions.

Never twist, detach or pull power cables, even when the unit is unplugged from the mains power supply.

Never throw or spray water on the unit.

Never introduce foreign objects through the air intake and discharge grids.

Never remove protective elements without first unplugging the unit from the mains power supply.

Do not throw packaging material away or leave it with in reach of children as it may represent a hazard.

Do not install in explosive, corrosive or damp environments, outdoors or in very dusty rooms.

- SAFETY RULES



This appliance can be used by children aged from 8 years and above and persons with reduced physical, sensory or mental capabilities or lack of experience and knowledge if they have been given supervision or instruction concerning use of the appliance in a safe way and understand the hazards involved.

Children shall not play with the appliance.

Cleaning and user maintenance shall not be made by children without supervision.

Before carrying out any operation on the appliance, make sure:

1 - The unit is disconnected from the electrical power supply.

2 - The coil water supply valve is closed and the coil has cooled down (**DCU-ECM-W**).

3 - Install a safety switch to turn off current to the appliance in an easily accessible position near the unit or units.

During installation, maintenance and repairs, for safety reasons, observe the following precautions:

- Always use work gloves.
- Do not expose to inflammable gas
- Do not place objects over the grids.

Make sure the unit is earthed.

When moving the appliance, lift it by yourself (for weights of under 30 kg) or with the help of another person.

Lift it slowly, taking care not to drop it.

Fan blades may reach speeds of up to 1300 revs/min. Never introduce objects or the hand into the fans.

Do not remove the safety labels inside the appliance.

If you cannot read the labels, ask for replacements.

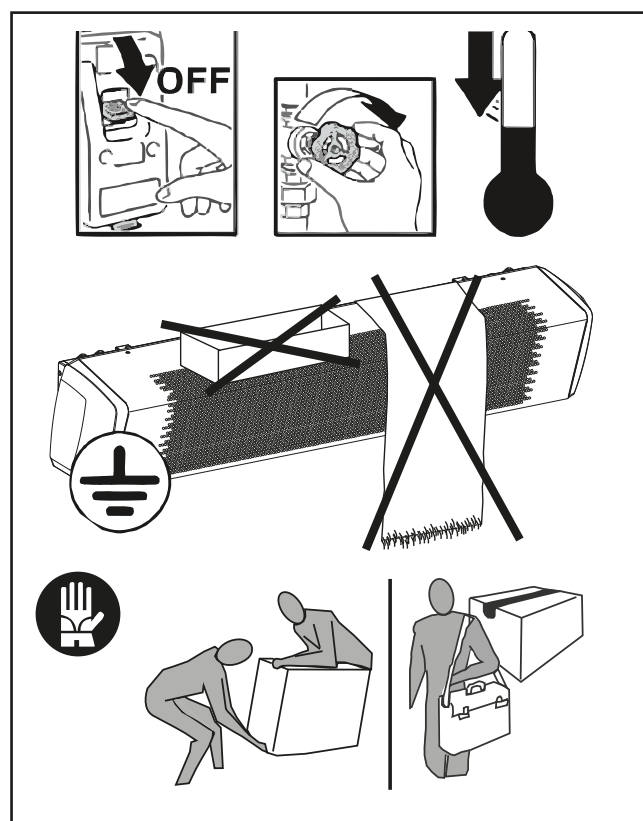
Always use original spare parts.

In particularly cold climates, if the appliance is not to be used for long periods, drain the hydraulic circuit.



WARNING!

DANGEROUS VOLTAGE.
DON'T MAKE
ANY OPERATION TYPE
BEFORE THE VOLTAGE SWITCH OFF.
WAIT AT LEAST 3 MINUTES



- USE AND PRESERVATION OF THE MANUAL

This instruction manual is intended for the machine's user, the owner and installation technician and must always be available to be consulted, if necessary.

The manual is addressed to the maintenance and installation operators of the machine

The instruction manual aims to describe how to use the machine the way the machine is designed to be used, the machine's technical features and to provide information on how to use the machine correctly, and how to the clean, control and operate the machine; in addition, the manual provides important information about maintenance, any residual risks and however how to carry out operations to be performed with special care.

This manual is to be considered a part of the machine and must be **PRESERVED FOR FUTURE REFERENCE** until the machine is finally dismantled..

The instruction manual must always be available for consultation and be preserved in a protected and dry place.

The user can request a new manual from the manufacturer or from the local retailer if the manual is lost or damaged. The request must include details of the machine model and the serial number indicated on the identifying data plate.

This manual reflects the technical features at the date of preparation; the manufacturer reserves the right to upgrade the production and the subsequent manuals without being under an obligation to also update previous versions.

The manufacturer accepts no liability in the following cases:

- improper or incorrect use of the unit
- use that does not comply with the information expressly specified in this publication
- serious shortcomings in the foreseen and recommended maintenance operations
- changes made to the machine or any unauthorised operation
- using non-genuine spare parts or parts not specific to the model
- total or even partial non-compliance with the instructions
- Exceptional events.

- APPLICATION

CAREFULLY READ THIS MANUAL BEFORE INSTALLING THE APPLIANCE.

The appliance may not be used:

- for outdoor air treatment
- for installation in moist rooms
- for installation in explosive atmospheres
- for installation in corrosive atmospheres

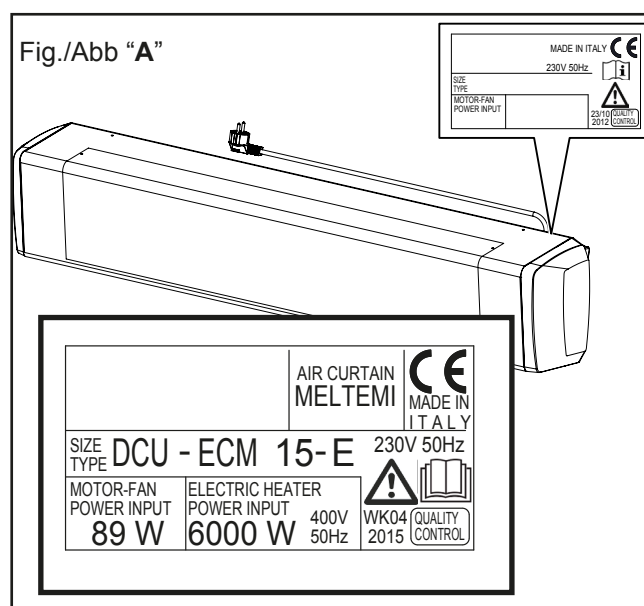
Make sure that the environment where the appliance is installed does not contain substances that cause the corrosion of the aluminium fins (**DCU-ECM-W**).

The air curtain unit is supplied without heating (version only air (**DCU-ECM-A**)), with electrical heating (**DCU-ECM-E**) or hot water heating (**DCU-ECM-W**).

The units (**DCU-ECM-W**) are supplied with hot water to heat the room.

- IDENTIFYING THE APPLIANCE

Each unit is supplied with an identification plate giving details of the manufacturer and the type of appliance.. (Fig. "A")

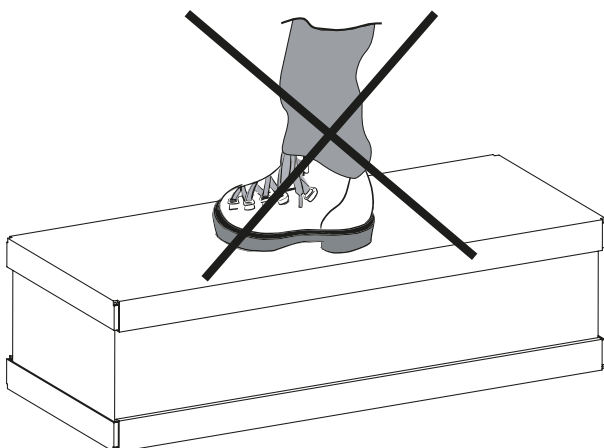
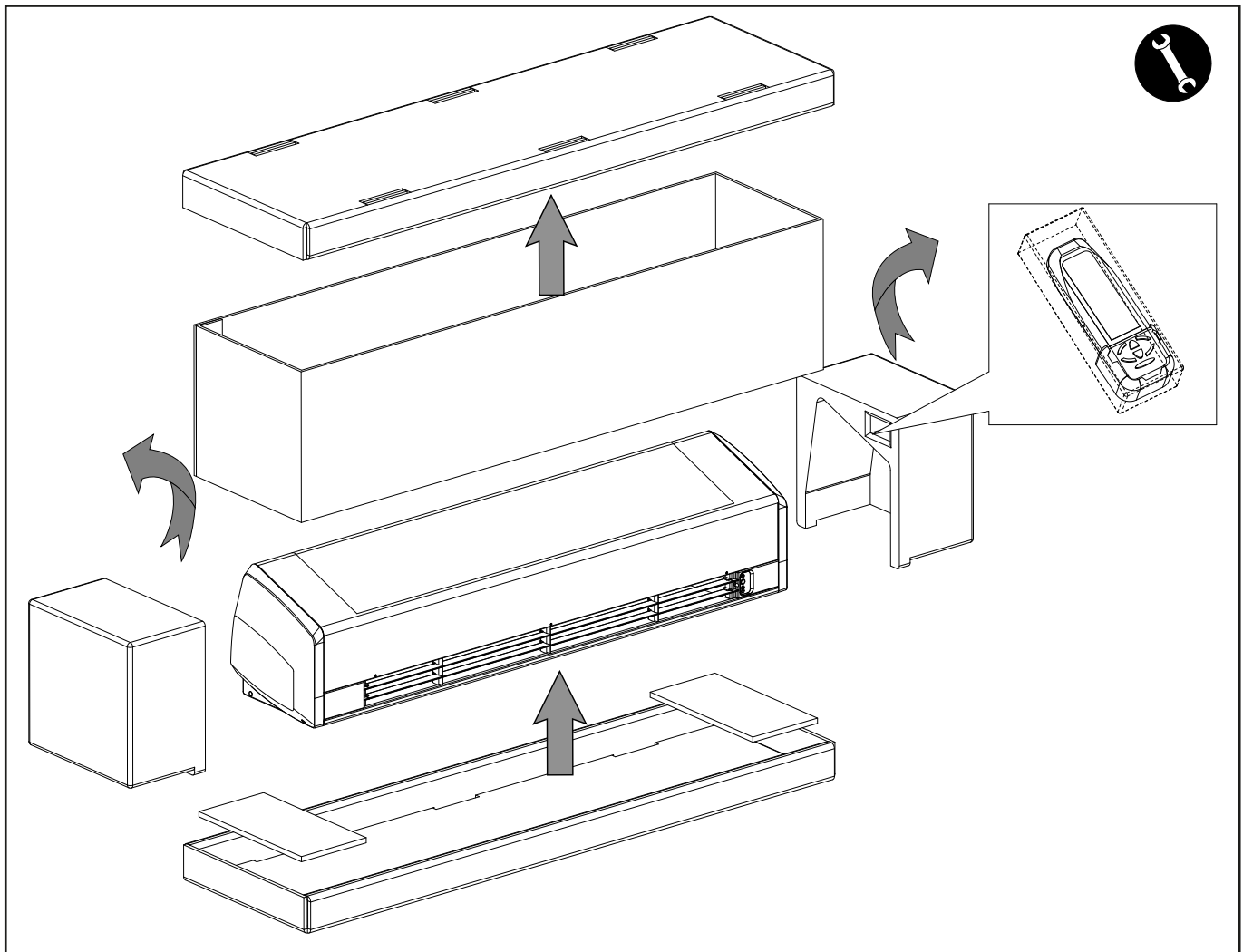
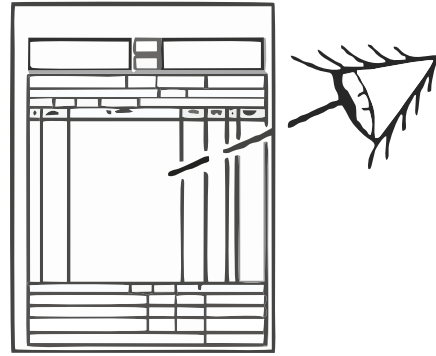


- TRASPORT

The appliance is supplied in card-board packaging.

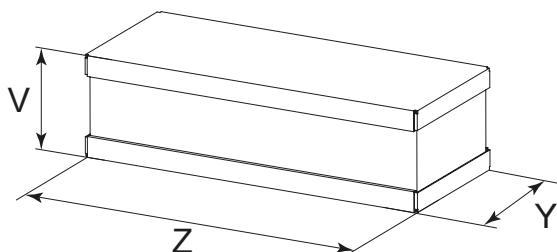
After unpacking the appliance, make sure it is undamaged and corresponds to the unit requested.

In the event of damage or if the identification code does not correspond to that ordered, contact your dealer immediately, quoting the series and model.

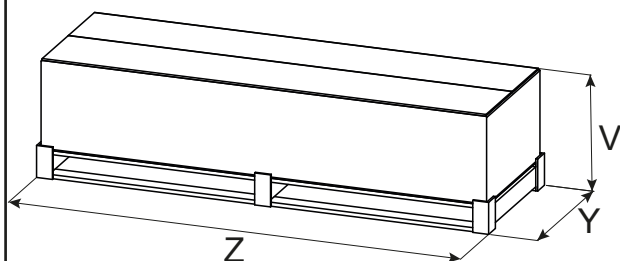


- WEIGHTS AND DIMENSIONS PACKED UNIT

DCU-ECM 10 - 15



DCU-ECM 20



Type	10	15	20
	Peso - Weight - Poids - Gewicht - Peso - (kg) - Bec (кг)		
DCU-ECM-A	16,4	23,1	33
DCU-ECM-W	18,4	26,1	36
DCU-ECM-E	18,4	26,1	37

	10	15	20
	Dimensioni - Dimensions - Dimensions Dimensionen - Dimensión - Габариты (mm)		
V	305	305	410
Z	1230	1730	2250
Y	360	360	370

- GENERAL NOTES ON DELIVERY

- Appliance and control.
- Instruction and maintenance manual.

After removing the packaging, make sure the contents are as requested and not damaged. If this is not the case, contact the dealer where you bought the appliance.

We declines all responsibility for damage caused by their improper use.

All repairs or maintenance must be performed by qualified specialists.

We declines all responsibility for damage caused by modifications or tampering with the unit.

- OPERATING LIMITS

The basic specification of the unit and heat exchanger is given below:

- Temperatura massima del fluido termovettore: max 80°C. (**DCU-ECM-W**)
- Maximum output air temperature: 55 ° C.
- Maximum working pressure: 1000 kPa
- Power supply voltage: 230V - 50Hz
- Electric energy consumption: see technical data label
- Index of protection : IP20

The technical specification of the valves with thermoelectric actuator is given below (**DCU-ECM-W**) :

Valves with thermoelectric actuator:

- Working pressure: 1000 kPa
- Power supply voltage: 230V~50/60Hz
- Rating/VA protection: 2,5VA/IP 44
- Closing time: 180 sec.
- Maximum glycol content in water: 50%

Other technical data

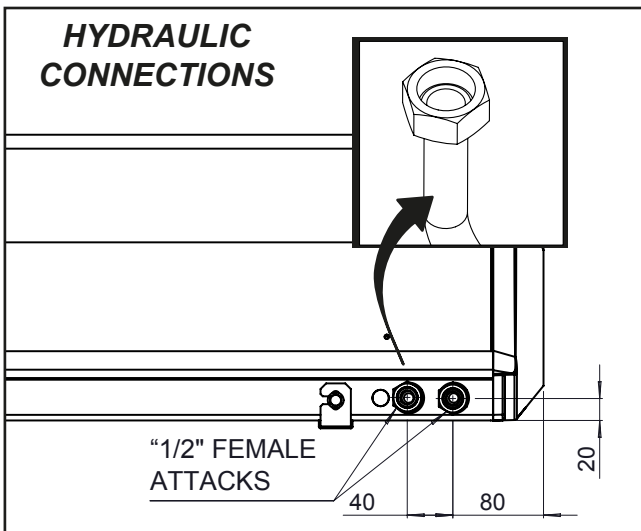
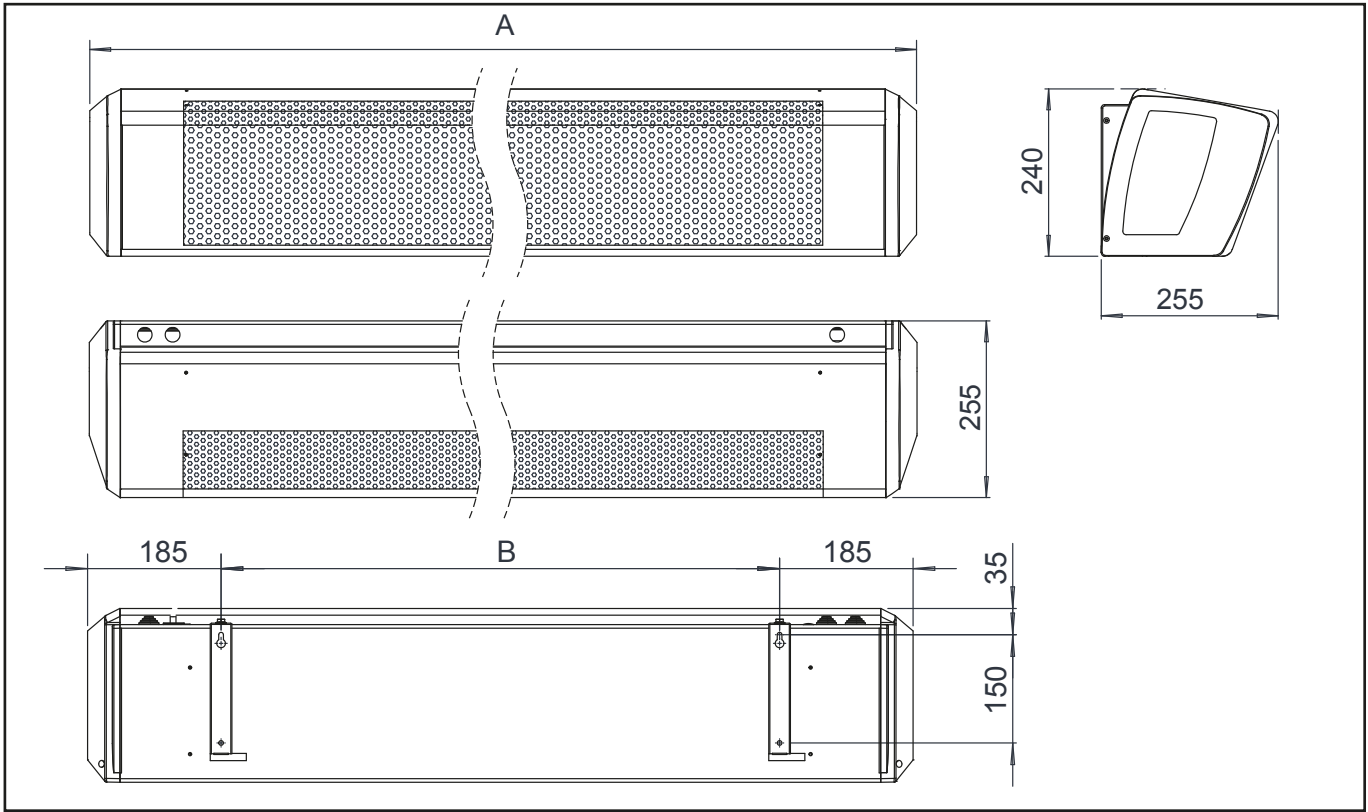
All other important technical data (dimensions, weights, connections, noise emissions, etc.) are given elsewhere in this User Information Manual, in the separate technical documentation or in the technical proposal.

- WASTE DISPOSAL

Consumables and replaced parts should be disposed of safely and in accordance with environmental protection legislation.



- TECHNICAL CHARACTERISTIC



DIMENSIONS (mm)

	Model		
	10	15	20
A	1144	1644	2150
B	774	1274	1274

WEIGHT (kg)

Type	Model		
	Unpacked unit		
	10	15	20
DCU-ECM-A	14	20	29
DCU-ECM-W	16	23	32
DCU-ECM-E	16	23	33

MOTOR ABSORPTION

	Model					
	10		15		20	
230/1 50Hz	Watt (Max.)	A (Max.)	Watt (Max.)	A (Max.)	Watt (Max.)	A (Max.)
DCU-ECM-A	64,8	0,55	113	0,92	165	1,3
DCU-ECM-W	46,9	0,39	81,2	0,69	120,5	0,97
DCU-ECM-E	52	0,43	89	0,75	132	1,06

WATER CONTENTS (Litres)

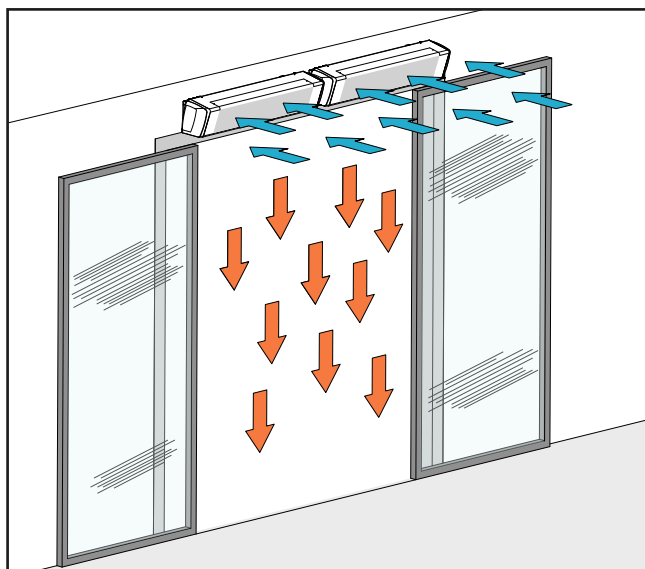
Type	Model		
	10	15	20
DCU-ECM-W	0,65	0,95	1,30

- OPERATION AND APPLICATION AREA



Air is drawn in at the top of the unit and blown out downwards so that it shields the door opening and minimizes heat loss.

To achieve the optimum curtain effect, the unit must extend the full width of the door opening.



The efficiency of the air curtain depends on the air temperature, pressure differences across the doorway and any wind pressure.



NOTE! Negative pressure in the building considerably reduces the efficiency of the air curtain. The ventilation should therefore be balanced.

The position for installation of the unit, to obtain the best performance and prevent breakdowns or hazards, must have the following requisites:

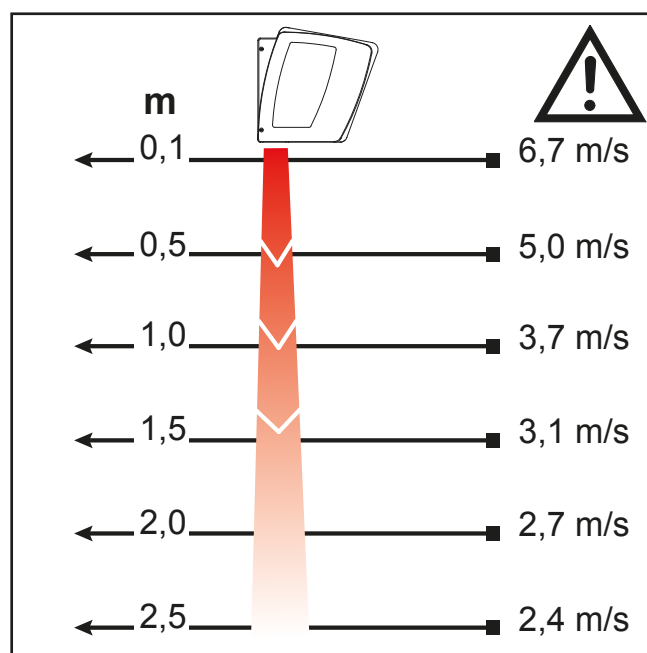
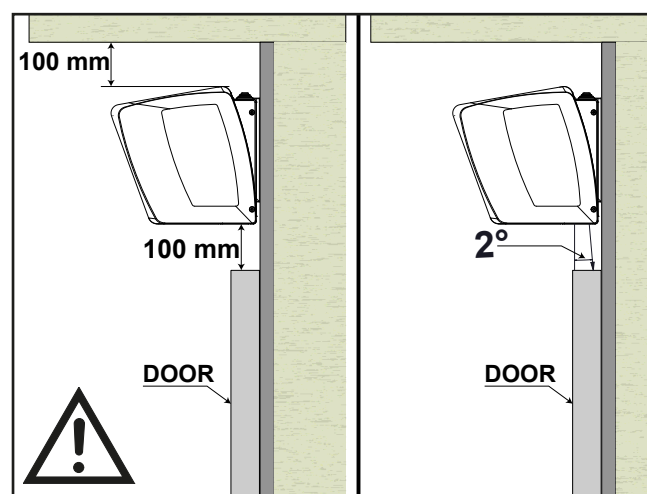
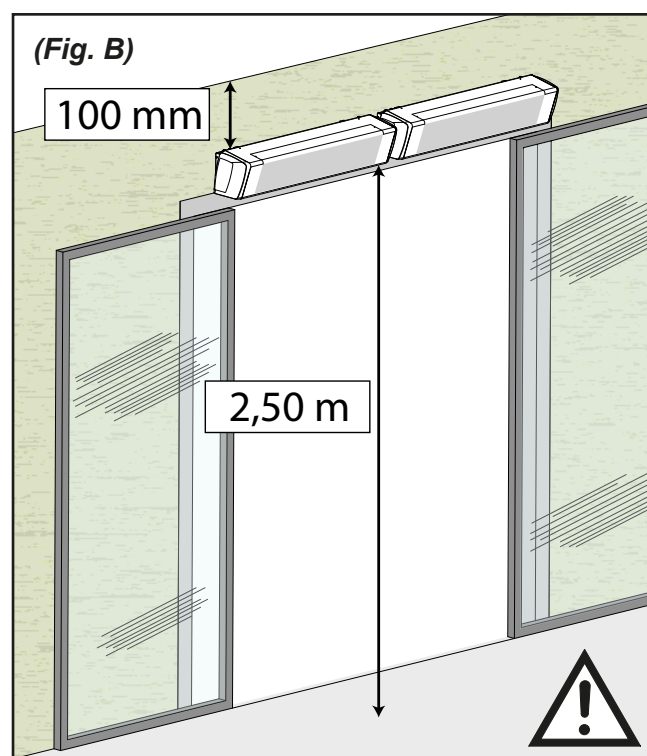
- The air curtain unit must be installed horizontally with the supply air grille facing downwards as close to the door as possible.

- **The height from the floor to the lower edge of the unit must be of 2,50 m (fig. B).**

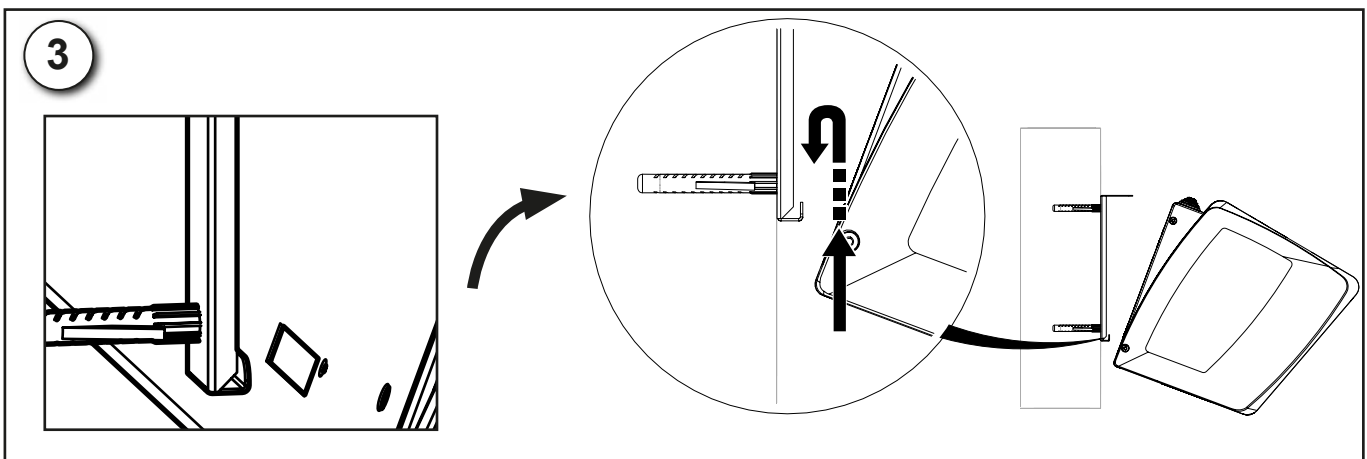
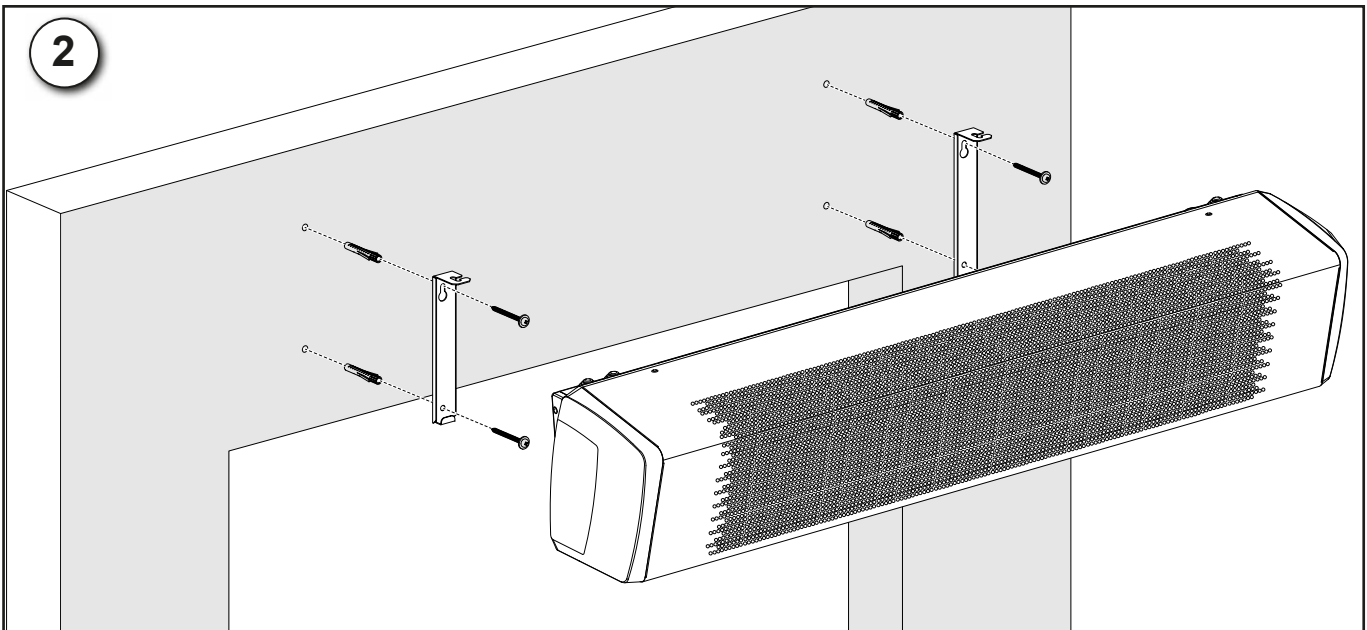
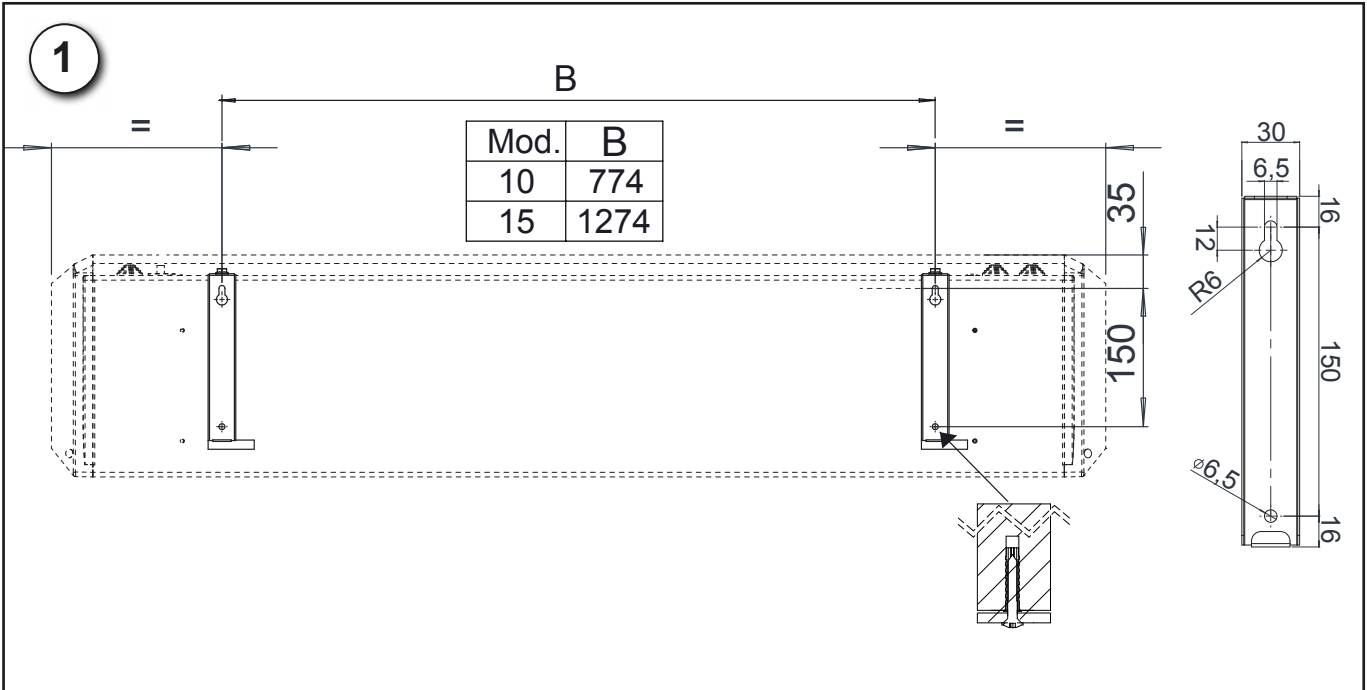
- The wall on which the unit is installed must be sturdy and able to withstand its weight.

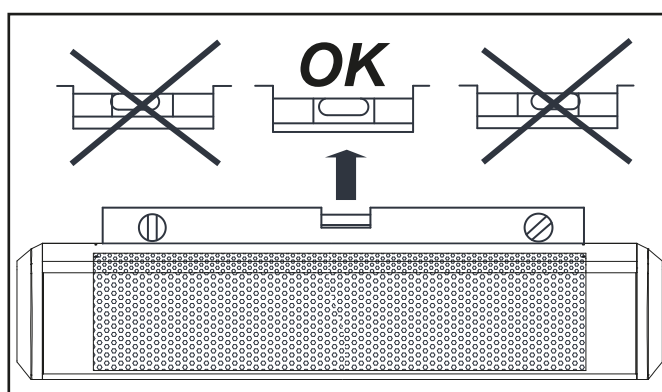
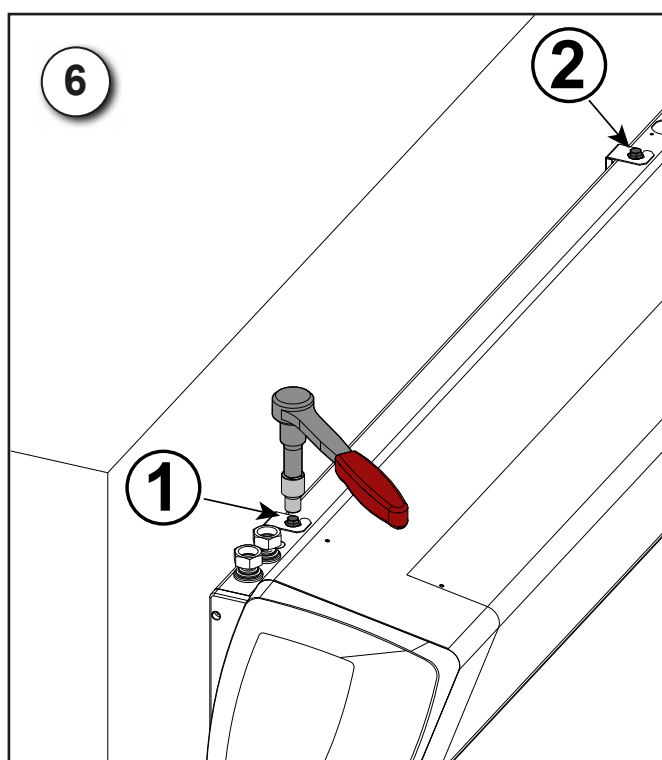
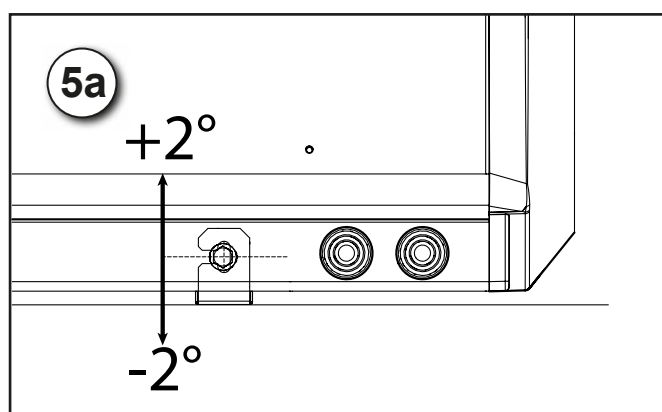
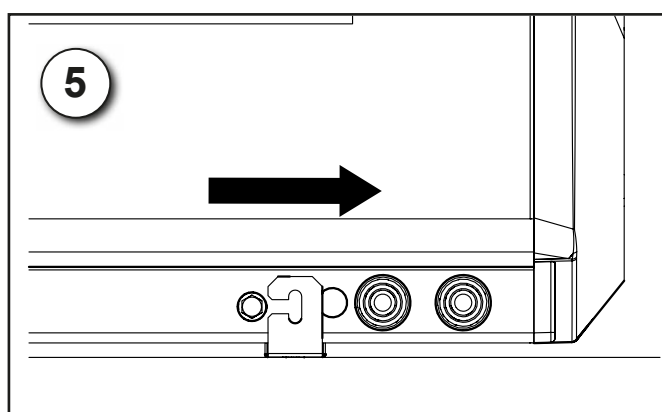
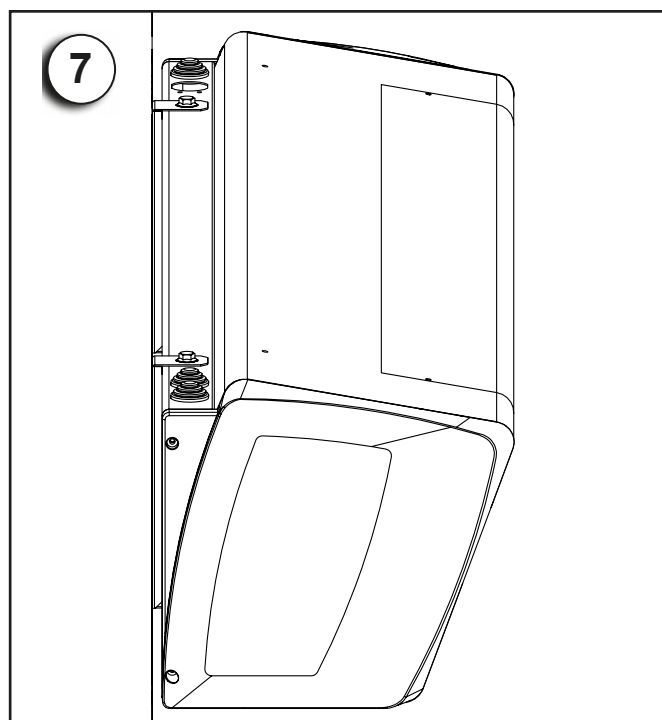
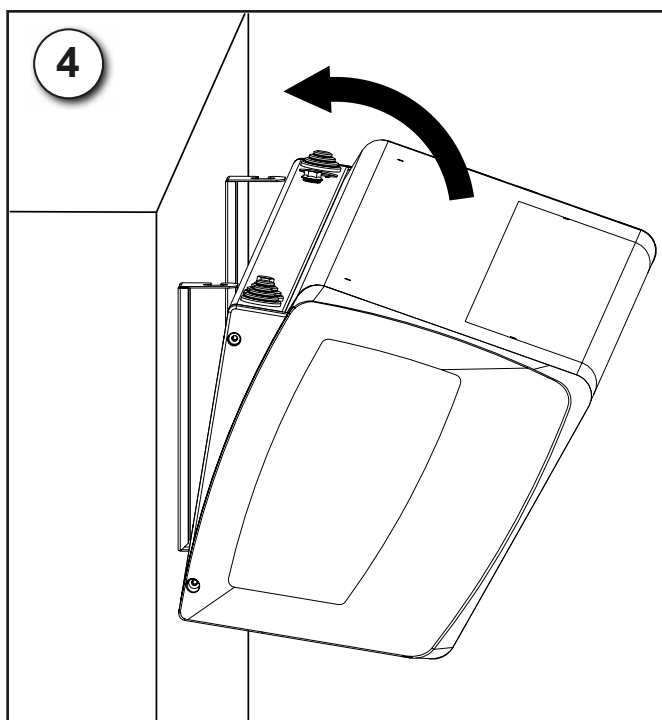
- It must be possible to leave room around the unit for any maintenance operations that may be necessary.

- There should be no obstacles to the free circulation of air on the intake side and, especially, on the air outlet side; on this side, in particular, there should be no obstacles closer than 2 m. This could cause turbulence that would interfere with correct operation of the unit.



**- MECHANICAL
INSTALLATION**





- Mount the brackets on the wall, see Fig. 2 and dimension drawing Fig. 1.

If the wall is uneven the brackets must be compensated, for this.

- Hook on the unit at the lower edge of the brackets (Fig. 3).

- Engage the top of the unit and tighten the nuts against the brackets (Fig. 4-5 -6).

- ELECTRICAL CONNECTIONS



General instructions

- Before installing the air curtain unit, make sure the rated voltage of the power supply is **230Vac - 50 Hz**.
 - Make sure that, in addition to supplying the working current required by the fan coil, the mains electrical supply is also able to supply the current necessary to operate other household appliances and units.
 - Perform electrical connections in accordance with laws and regulations in force in the country concerned.
 - Upstream of the unit, a disconnection switch must be provided and shall have a contact separation in all poles, providing full disconnection under overvoltage category III condition.
- The unit must always be earthed.



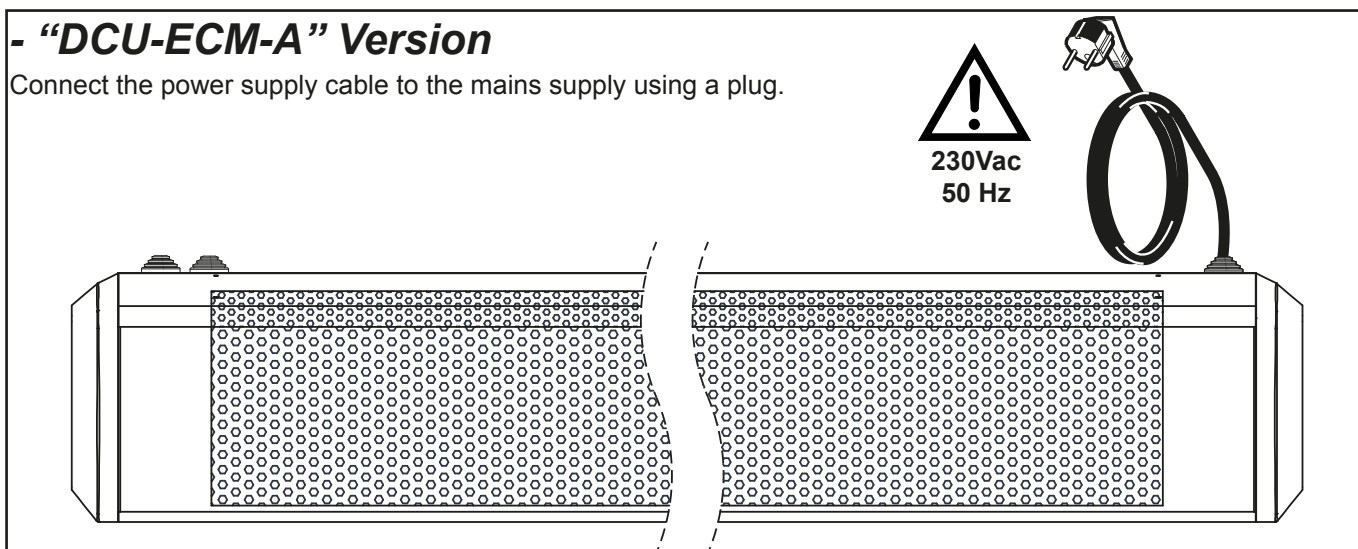
Always disconnect the electrical power supply before opening the unit.

- Check regularly that the power supply cable is undamaged. Under no circumstance shall the electric power cable that may have been damaged be repaired with insulating tape or using terminals.
- If the power supply cable is damaged, it must be replaced by the manufacturer or by its technical assistance dept. or anyway by a similarly qualified person so to prevent any possible hazard.

The control system is pre-installed in the “**DCU-ECM**” air curtain unit:

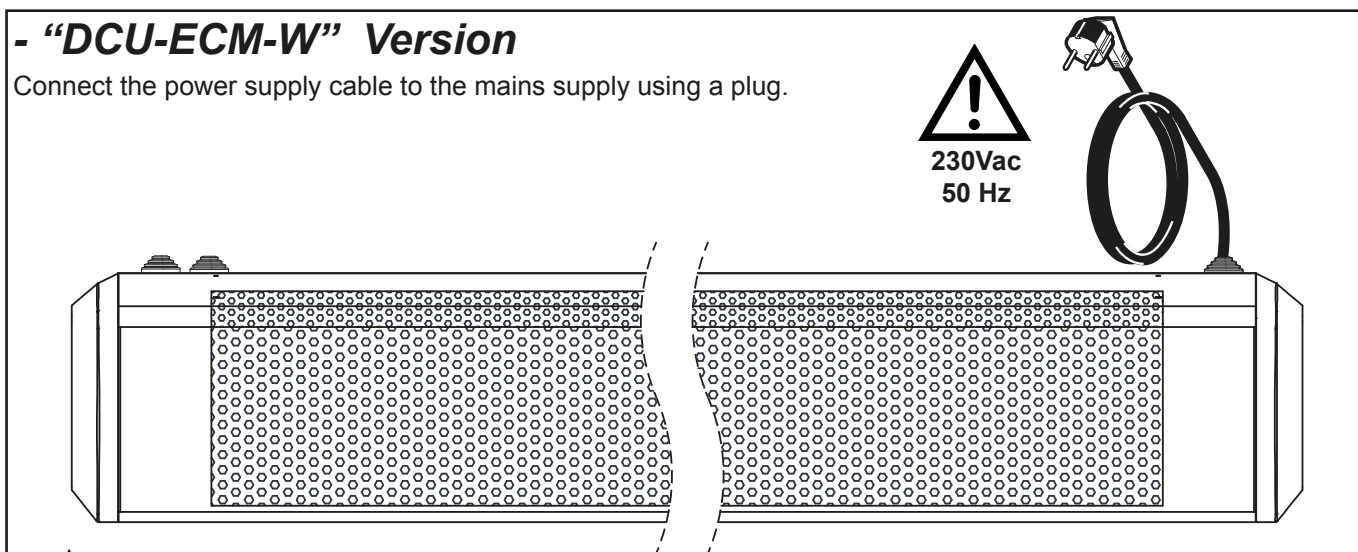
- “DCU-ECM-A” Version

Connect the power supply cable to the mains supply using a plug.



- “DCU-ECM-W” Version

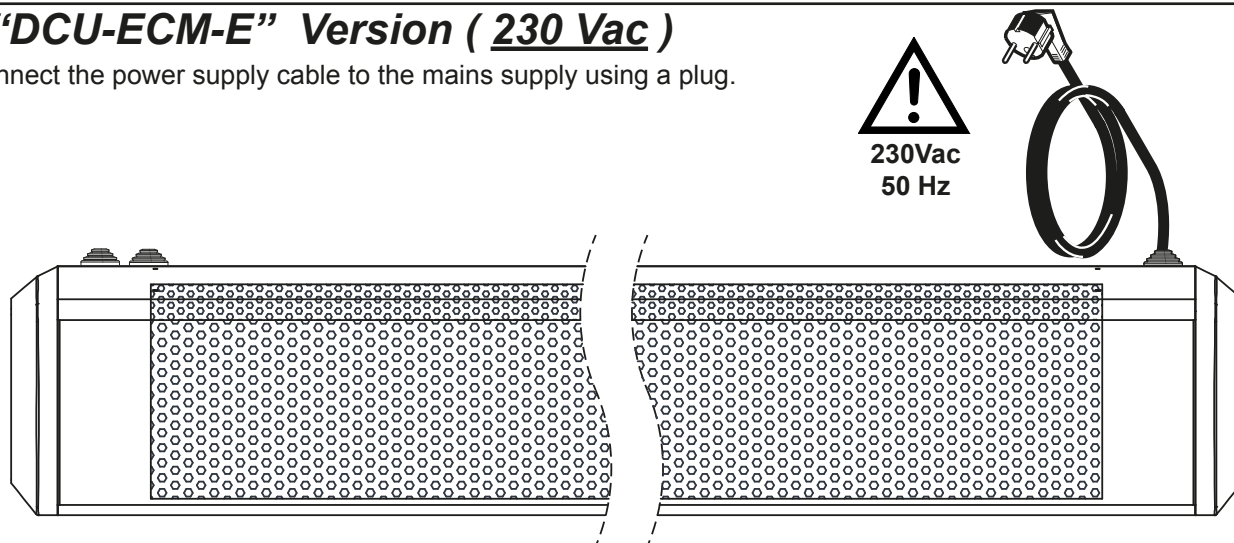
Connect the power supply cable to the mains supply using a plug.



NOTE!: when the water valve is mounted, connect the two wires of the actuator to the terminal block placed on the left side of the unit (see section on page 38 and 39 of the manual).

- “DCU-ECM-E” Version (230 Vac)

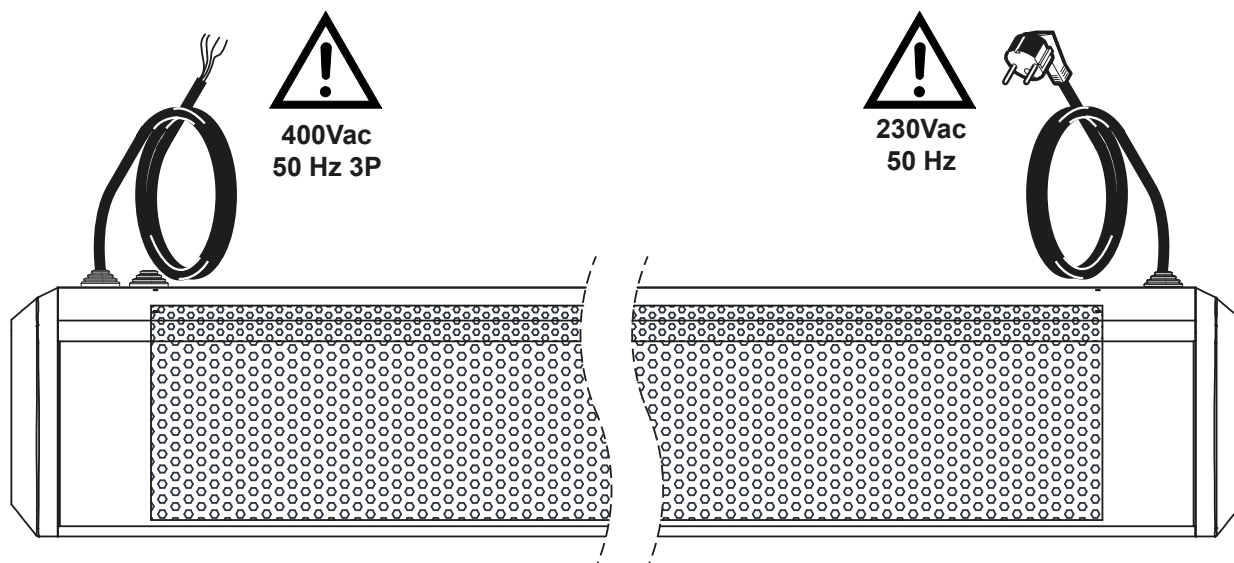
Connect the power supply cable to the mains supply using a plug.



- “DCU-ECM-E” Version (400 Vac)

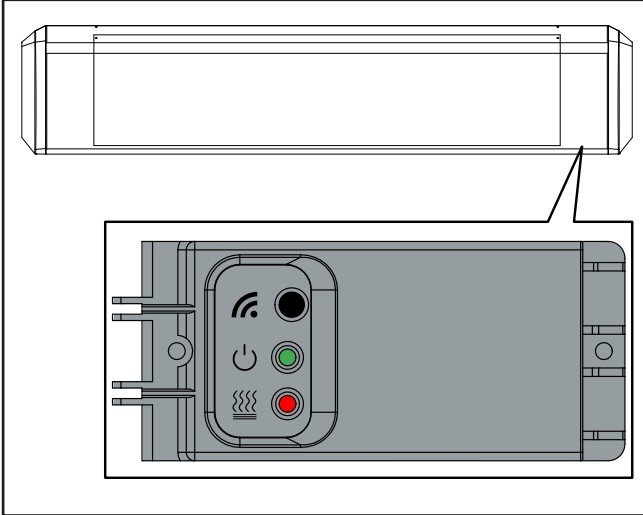
Connect the power supply cable to the mains supply using a plug (230 Volt).

Connect the power cable supplied with the appropriate power of the dorsal (400Vac 50Hz 3P).



SEE THE WIRING AND THE MANUAL SECTION DEDICATED BY MODEL AIR CURTAIN UNIT PURCHASED.

“DCU-ECM-W” AIR CURTAIN UNIT



READ THESE INSTRUCTIONS CAREFULLY BEFORE USING THE CONTROL.

The **DCU-ECM-W** air curtain units have an electronic control set to carry out different functions and adjustment modes, in order to meet the installation requirements.

The control is adjusted by an infra-red remote control (code **3021325**).

- HYDRAULIC CONNECTIONS



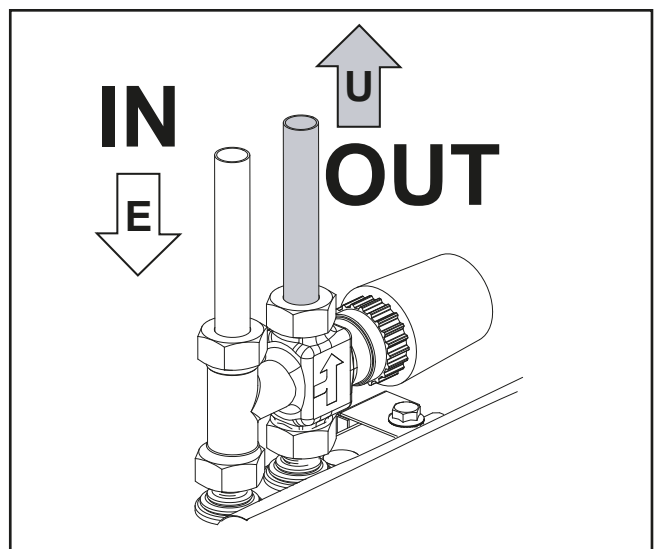
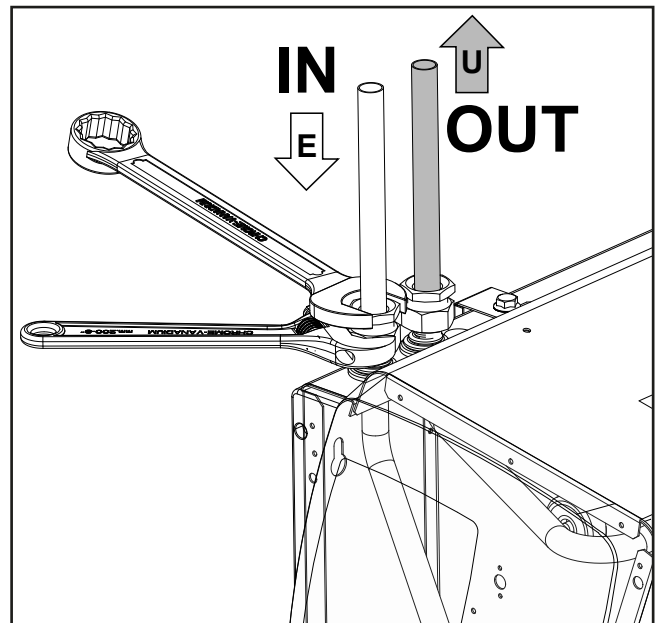
MAXIMUM WORKING PRESSURE: 1000 kPa.

**ALWAYS USE TWO SPANNERS
TO CONNECT
THE HEAT EXCHANGER
TO THE PIPES.**

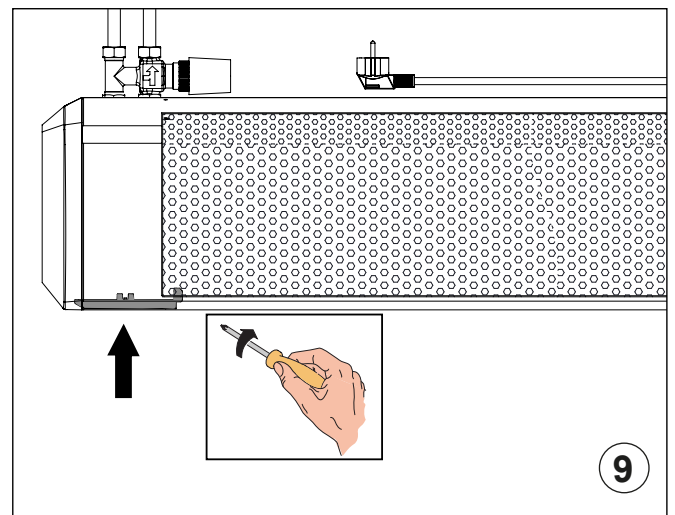
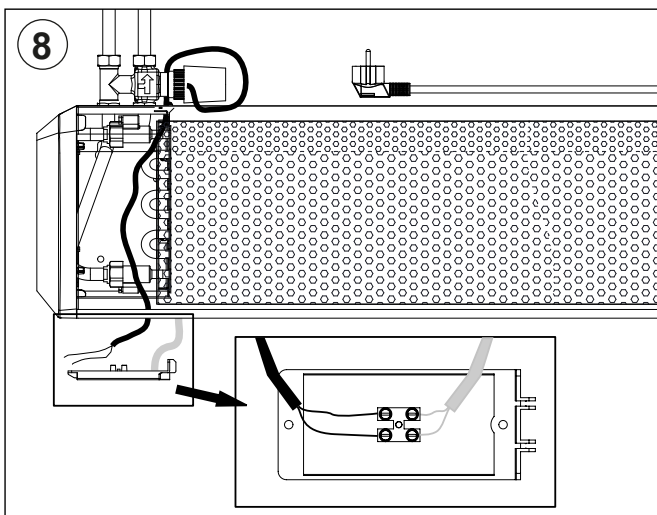
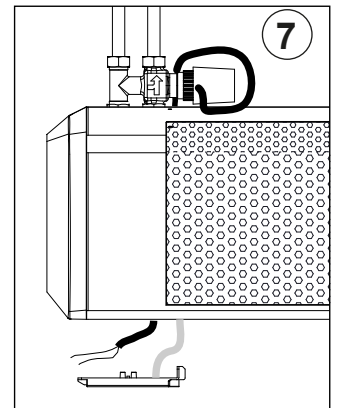
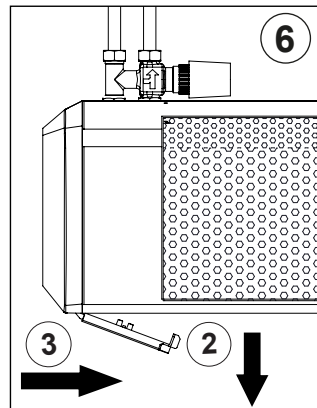
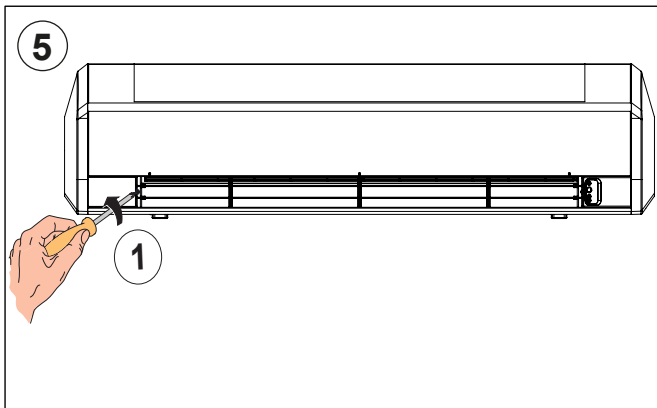
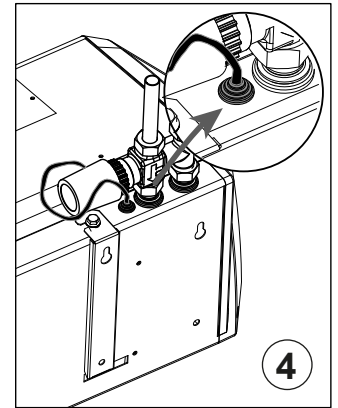
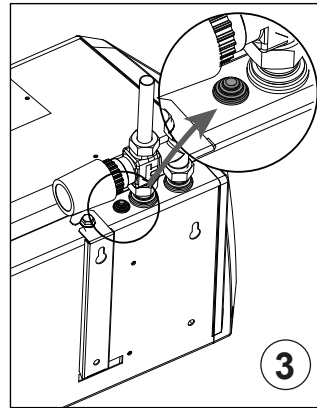
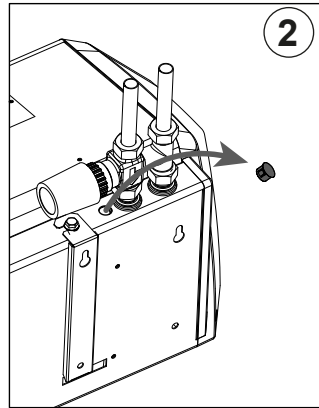
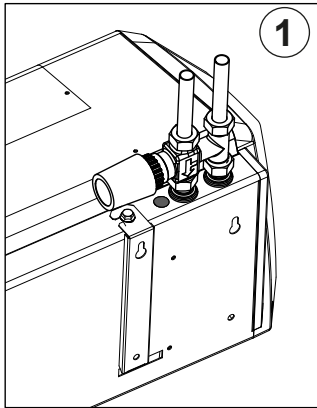
**ALWAYS
FIT A GATE VALVE
IN THE WATER CIRCUIT.**

USE ON/OFF ACTUATOR 230VAC 50HZ.

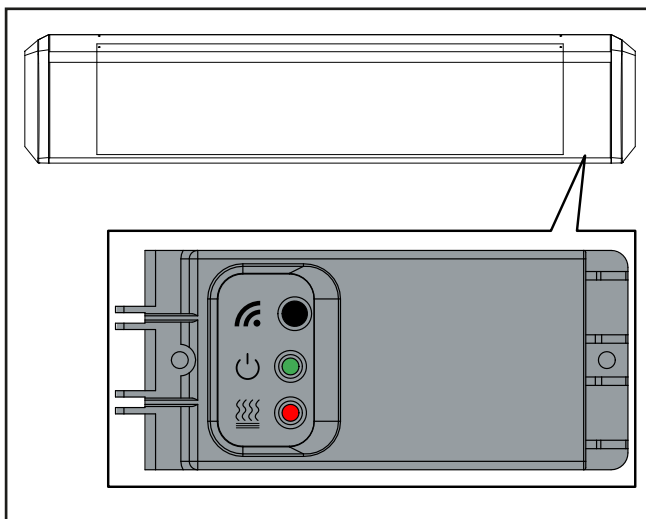
The installation operation must be performed exclusively by authorised and qualified personnel.



- VALVE ACTUATOR CONNECTION DIAGRAMS



“DCU-ECM-E” AIR CURTAIN UNIT



READ THESE INSTRUCTIONS CAREFULLY BEFORE USING THE CONTROL.

The **DCU-ECM-E** air curtain units have an electronic control set to carry out different functions and adjustment modes, in order to meet the installation requirements.

The control is adjusted by a infra-red remote control (code **3021325**).

Start-up

When the unit is used for the first time or after a long period of disuse, smoke or odour may result from dust or dirt that has collected on the element. This is completely normal and disappears after a short time.

- Electrical Resistance -

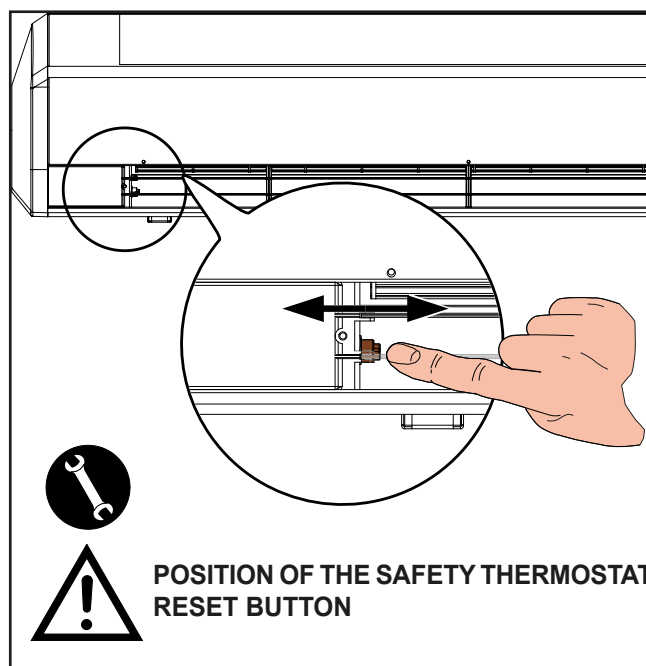
ABSORPTION ELECTRICAL RESISTANCE

Modello		10	10	15/20
Potenza nominale	I° Stadio	2000 W	2000 W	3000 W
Assorbita	II° Stadio	3000 W	3000 W	6000 W
Tensione nominale di alimentazione		230 Vac	400 Vac 3P	400 Vac 3P
Corrente assorbita max.		13,1 A	4,5 A	9 A

The electric resistance is a filament-type and supplied inside the battery pipes and therefore can be only factory mounted.

The configuration of the product with the electric resistance element is intended to be used with 2 safety thermostats which limit the internal over temperature of the unit.

The first intervention thermostat has automatic rearming (and therefore is reset automatically as soon as the fault has ended), whereas the second intervention thermostat has manual rearming (the position of the reset device is as shown in the figure).



In the event the manual rearm protective device intervenes, the system will need to be restored only after having cut power and found out the cause of the fault (intervention reserved for maintenance operators alone).

The air flow should not be obstructed.

Warnings!

When first installing the appliance, before starting the electric heaters, check that the fan on the unit is working correctly at all two speeds envisaged.

The electric variant provides that after the unit turned off the fan continues to run to cool the inside of the unit.

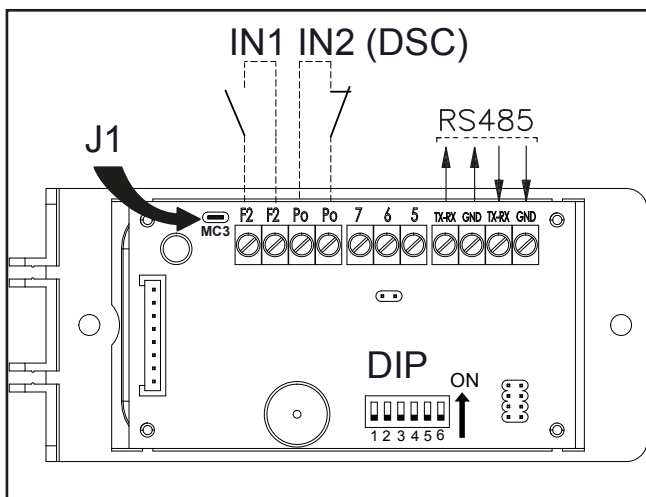
The air curtain must always be switched off using the control, and the fan over-run allowed to operate fully prior to isolation from the mains supply.

If this sequence is not followed, the thermal safety cut-outs may operate, and will need to be manually re-set before the air-curtain will operate.

**- ELECTRONIC BOARD FOR
"DCU-ECM" AIR CURTAIN UNIT**



**- ELECTRONIC BOARD
OF CONTROL**



LEGEND:

- DIP** = Configuration dipswitches
- IN2** = DSC door contact
- IN1** = Remote ON-OFF (See MC3 JUMPER setting)
- RS485** = Terminals TX-RC/GND for the Master-Slave
- J1** = JUMPER MC3

FUNCTION OF THE AUXILIARY CONTACTS

• **Contact IN1** : Remote ON-OFF
When the contact is closed the appliance can operate.
When the contact is open the appliance is stopped.

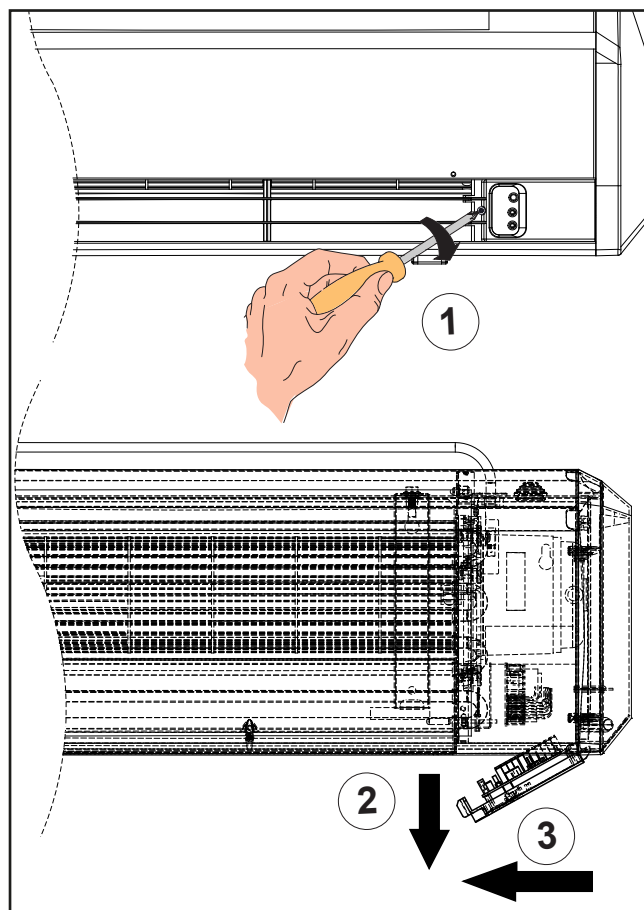
If used, remove the MC3 (J1) Jumper for contact closure.

• **Contact IN2 (DSC)**: - Dorr Contact -
When the contact is open the appliance can operate.
When the contact is closed the appliance is stopped.

Function associated with the post-ventilation (See table Dip).

- DIPSWITCHES SETTINGS

Connecting auxiliary contacts IN1 / IN2



DIP No 1 and DIP No 2

- SETTING TIME POST-VENTILATION

(Function is associated with DSC - door contact)

DIP	DEFAULT	0 sec.	30 sec.	60 sec.	90 sec.
		POSITION			
1	OFF	OFF	ON	OFF	ON
2	OFF	OFF	OFF	ON	ON

DIP	DEFAULT	POSITION	
		ON	OFF
3	OFF	Use with T-MB control	Use with infra-red control
4	OFF	SLAVE	MASTER
5	OFF	Operation mode "DCU-ECM-E"	Operation mode "DCU-ECM-W / DCU-ECM-A"
6	OFF	ECM MOTOR	ASYNCHRONOUS MOTOR

Dip dedicated to manufacturer

- MASTER-SLAVE



Managing a group of appliances, via serial connection, with the infra-red control.

It is possible to connect multiple devices controlling them simultaneously, transmitting settings from the control to a single MASTER unit.

All other units are defined SLAVE.

The operation of each individual appliance depends on the conditions detected by each of them based on the temperature detected by its own air sensor T1.

Note!: The Master unit will have Dip 4 positioned on OFF, while all other devices connected as Slave will have Dip 4 positioned ON.

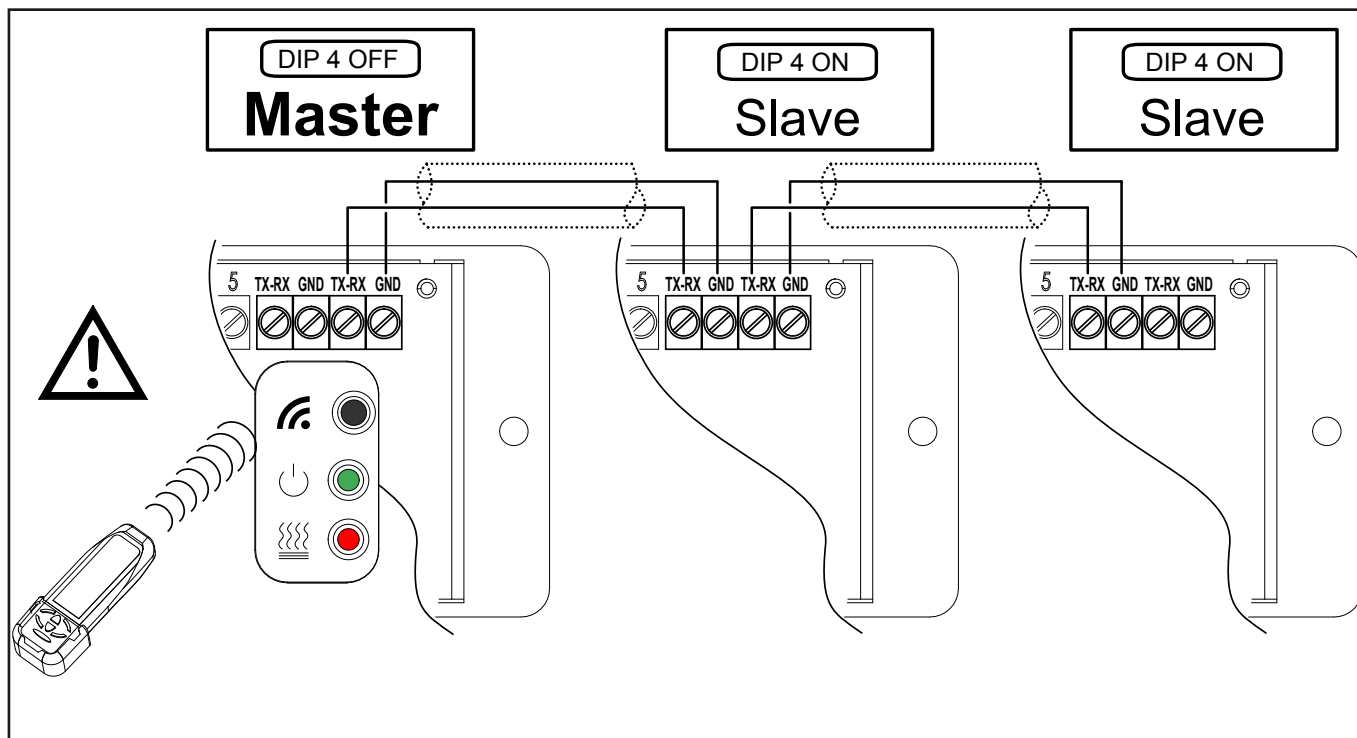
Explain about installing and grounding of one RS 485 networks

Type of cable for networking 2x0,5 mm², two-conductor copper cable.

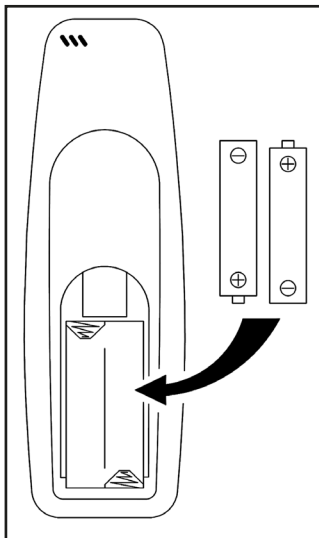
Installation remarks

- When pulling cable, use less than 12 kg of force. More force may stretch the cable and distort its insulation and transmission properties.
- Don't allow the cable to kink, knot, snag, or fray when rolling it out or securing it.

- Don't run communications cable in the same conduit as electrical cable.
- If you cross electrical cable, cross at a 90° angle.
- Don't splice cable segments. Use continuous runs of cable from one device to another or from one termination block to another.
- Don't cinch cables ties too tightly. Tie-wrap cable bundles loosely. Don't crush cables when securing them with staples or supports. Staple by hand or use staples with depth stops.
- Maintain the colour coding of all cabling throughout your system.
- Visually and physically inspect terminations to verify that they're sound.
- Never place communications cable in any conduit, box, channel, duct or other enclosure containing power or lighting circuits of any type.
- Keep communications cable and controllers at least 2 meters from large inductive loads (power distribution panels, lighting ballasts, motors, etc.).



**- INFRA-RED REMOTE CONTROL
(COD. 3021325)**



BATTERIES

Before performing any operations with the remote control, insert the batteries supplied.

Type AAA 1.5 Volt batterie smust be used.

DISPOSE OF THE BATTERIES PROPERLY, USING THE PROPER WASTE CONTAINERS.

GENERAL NOTES

This remote control uses infrared rays. This means that, to send the control signals to the appliance, the remote control must be aimed at the receiver located on the right side of the unit (see Fig.1).

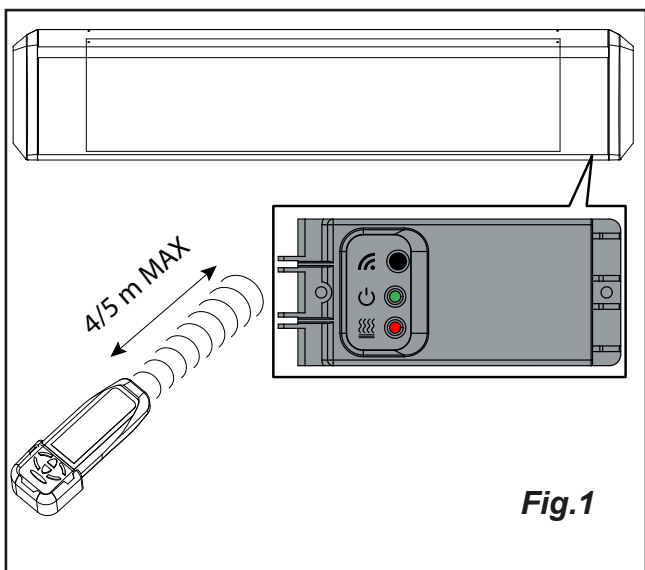
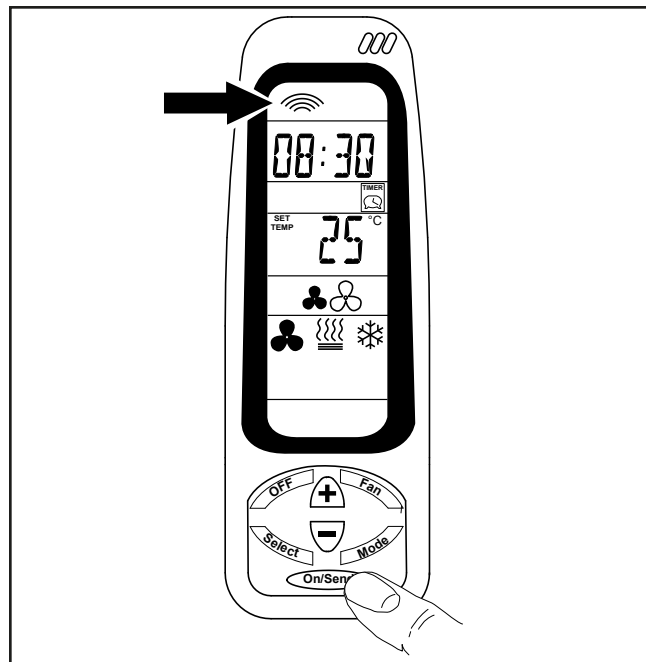
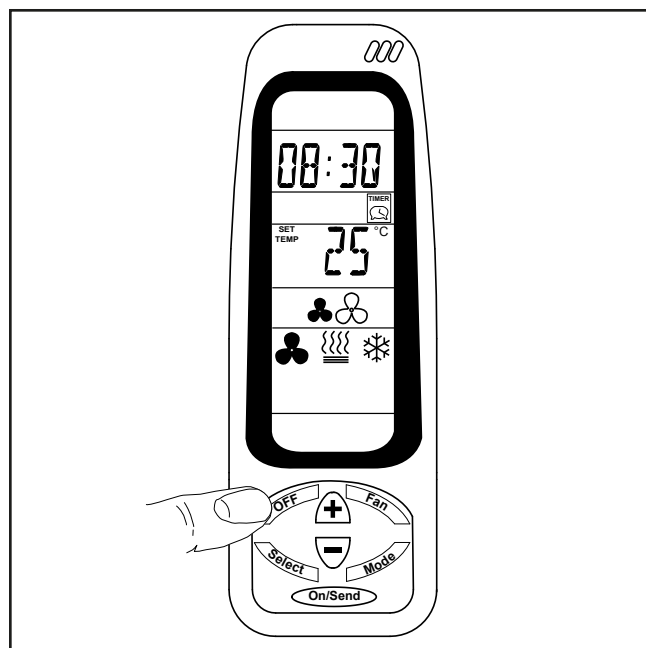


Fig.1



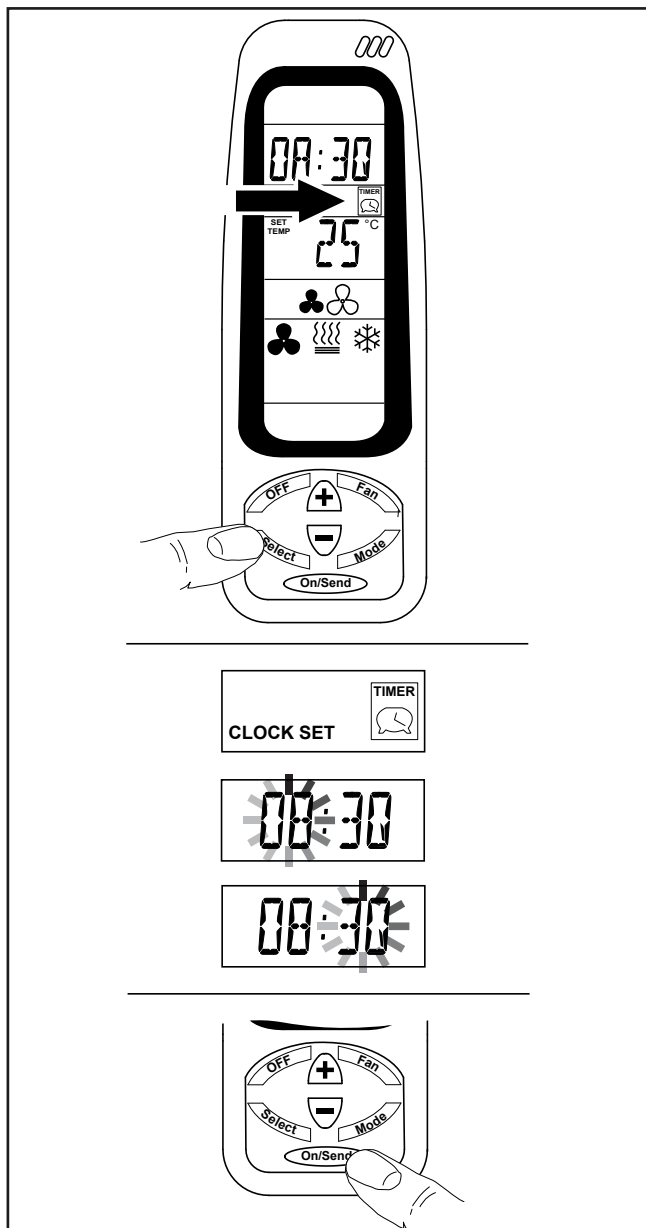
Whenever the operating parameter need to be modified, the instructions must be sent to the unit by pressing the “ON/SEND” button.



To switch off the appliance, on the other hand, simply press the “OFF” button.

SETTING THE CLOCK

Setting the clock on the remote control and/or the appliance.



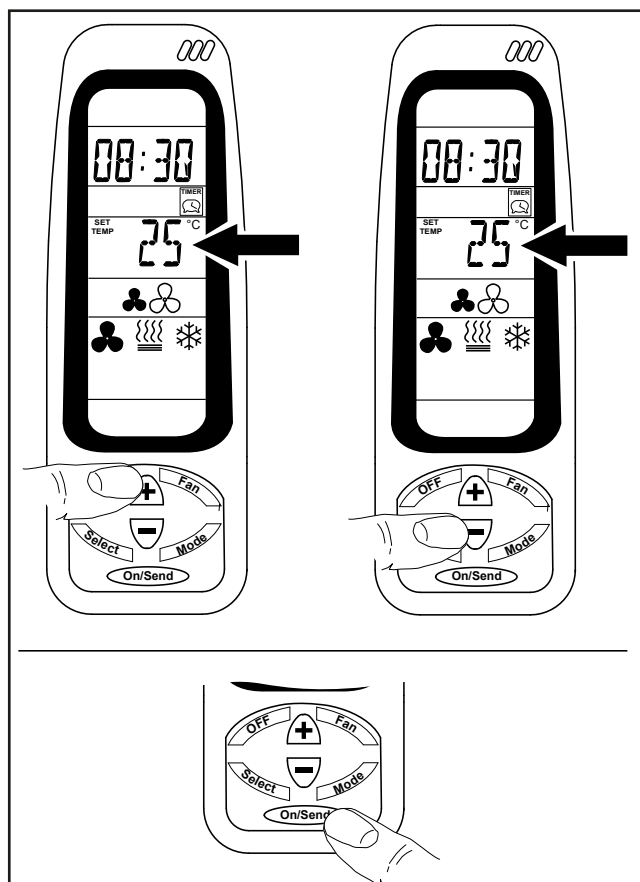
1 - Selecting the operating mode

- Press the SELECT button:
CLOCK SET will start flashing.
- Press the (+) or (-) button, the hours will start flashing.
Use the (+) or (-) button to set the current hours.
- Press the SELECT button again; the minutes will start flashing. Use the (+) or (-) button to set the current minutes.
- Press the ON/SEND button to send the information or alternatively press the SELECT button again to exit the procedure.

2 - Transferring the operating mode

- To send the information to the appliance press the ON/SEND button.

SETTING THE SET POINT



Press the (+) or (-) button to increase or decrease the desired temperature value.

Once having set the desired value, press the ON/SEND button to send the information to the unit.

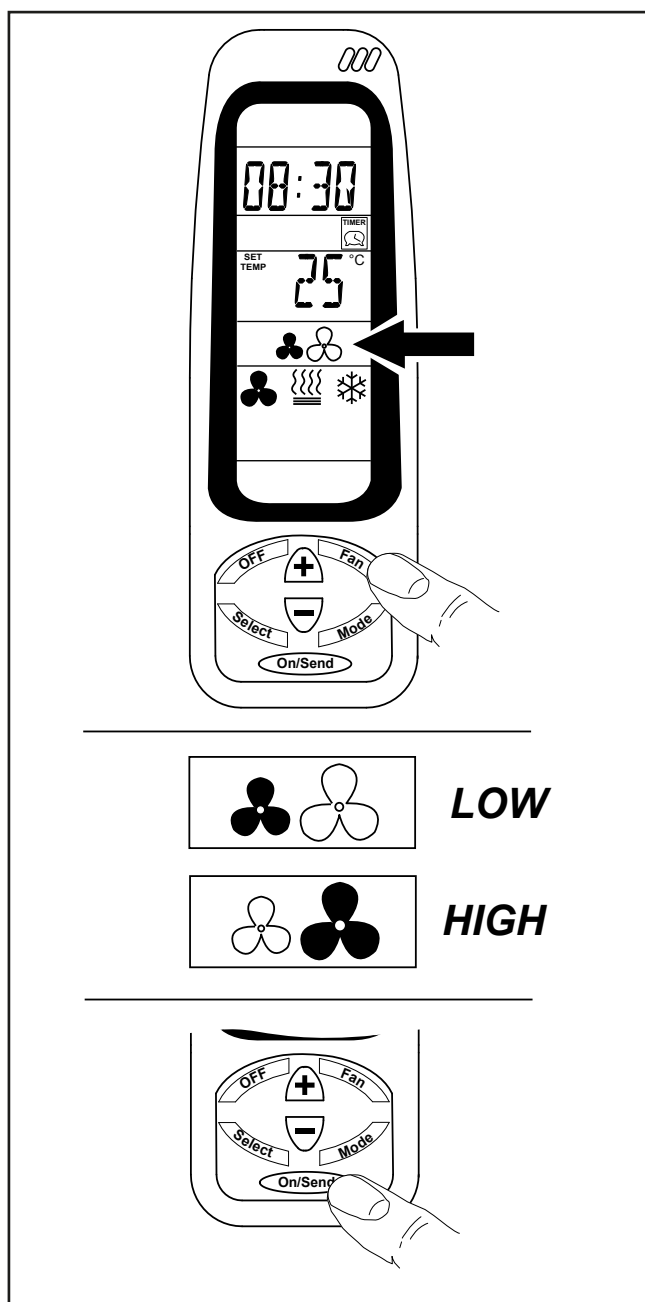
1 - Selecting the operating mode

- Press the (+) or (-) button to modify the desired temperature set point.

2 - Transferring the operating mode

- To send the information to the appliance press the ON/SEND button.

SETTING THE FAN MODE



Press the **FAN** button to select the desired fan operating speed:

Low Speed or High Speed.

Once having selected the desired speed, send the data to the appliance using the ON/SEND button.

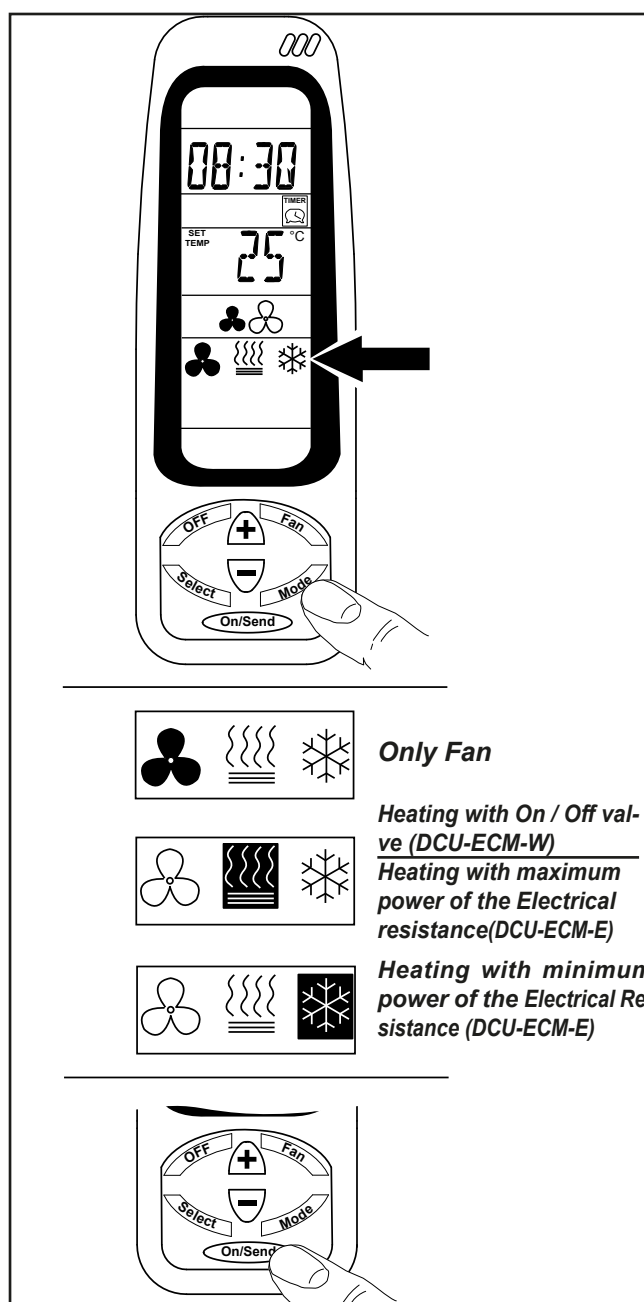
1 - Selecting the operating mode

- Low Speed
- High Speed

2 - Transferring the operating mode



- To send the information to the appliance press the ON/SEND button.

OPERATING MODES



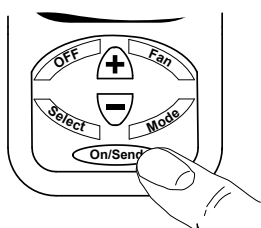
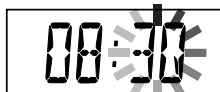
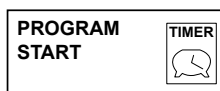
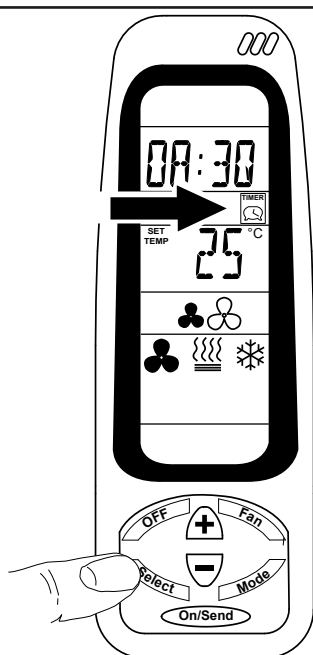
Press the **Mode** button to select the desired operating mode: **FAN or HEATING**.

1 - Selecting the operating mode

- Fan
- Heating:
 - **DCU-ECM-W**: the heating function using the On / Off valve water.
 - **DCU-ECM-E**: The heating function uses the maximum power of the electrical resistance  or use the minimum power .

2 - Transferring the operating mode

- To send the information to the appliance press the ON/SEND button.

TIMER

IMPORTANTE: se non vengono schiacciati tasti per un tempo superiore a 10 secondi, il comando esce dal programma di impostazione e torna allo stato di riposo.

1 - Selecting the operating modeSETTING THE START TIME:

- Press the SELECT button twice. The message PROGRAM & START will flash on the display.

- Press the (+) or (-) button; the hours will start flashing. To set the hours, use the (+) and (-) buttons.

- Press the SELECT button; the minutes will start flashing. To set the minutes, use the (+) and (-) buttons.

SETTING THE STOP TIME:

- Press the SELECT button. The message PROGRAM & STOP will flash on the display.

- Press the (+) or (-) button; the hours will start flashing. To set the hours, use the (+) and (-) buttons.

- Press the SELECT button; the minutes will start flashing. To set the minutes, use the (+) and (-) buttons.

- Press the SELECT button, the TIMER symbol will start flashing; the TIMER settings will be those previously set.

Whenever the TIMER ON or OFF settings are modified, the transmission symbols will flash.

Use the (+) or (-) to select TIMER ON or TIMER OFF.

TIMER OFF

The TIMER is off; sending the information to the appliance by pressing the On/Send button disables the TIMER function.

TIMER ON

The TIMER is on; sending the information to the appliance by pressing the On/Send button activates the TIMER function based on the times set previously.

Once the TIMER ON function has been selected, the appliance will always repeat the same cycle.

To stop the set cycle, select TIMER OFF.

To modify the set cycle, select TIMER ON.

2 - Transferring the operating mode

- To send the information to the appliance press the ON/SEND button.

- ACCESSORIES

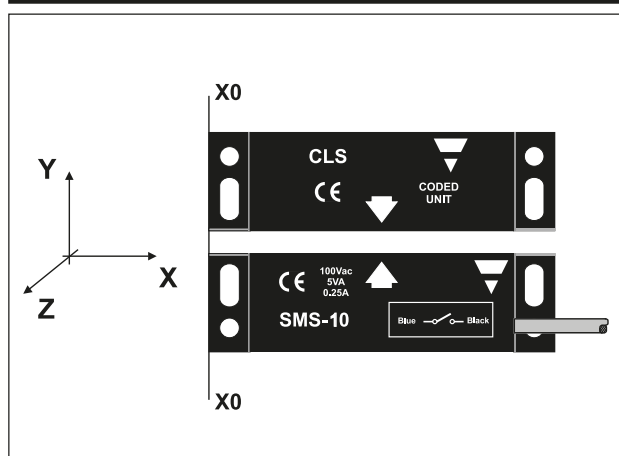


Code 9042090

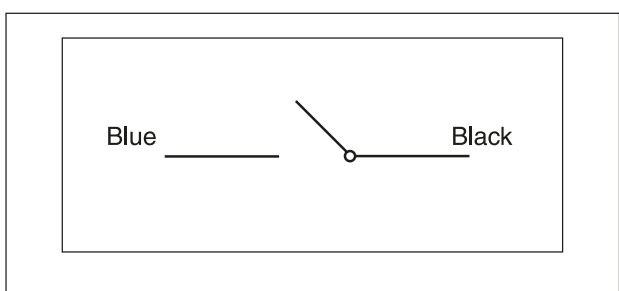
- "DSC" DOOR SWITCH CONTACT -



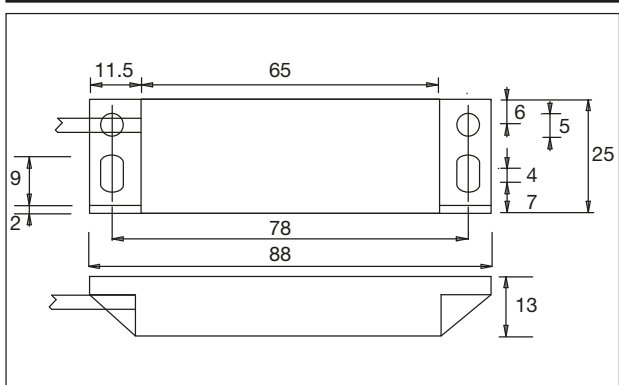
Operating directions



Wiring Diagram



Dimensions



- MAINTENANCE (ALL UNITS)



IMPORTANT! BEFORE CARRYING OUT CLEANING OR MAINTENANCE, MAKE SURE THE POWER TO THE UNIT IS TURNED OFF.

Maintenance of the unit must be carried out by trained maintenance personnel only.

Since fan motors and other components are maintenance free, no maintenance other than cleaning is necessary.

The level of cleaning can vary depending on local conditions.

Undertake cleaning at least twice a year.

Inlet and exhaust grilles, impeller and elements can be vacuum cleaned or wiped using a damp cloth.

Use a brush when vacuuming to prevent damaging sensitive parts.

Avoid the use of strong alkaline or acidic cleaning agents.

SPARE PARTS:

To order spare parts, always give the model of appliance and a description of the component.

- TROUBLESHOOTING



If the fans are not working or do not blow properly, check the following:

- That the intake grille is not dirty.
- Check the functions and settings of the control.

The unit does not heat, check the following:

- Make sure the hydraulic circuit is free from air by venting the heat exchanger.
- Check the functions and settings of the control.

For units with electrical heating ("DCU-ECM-E"), check also the following:

- Power supply to electric heater coil; check fuses and circuit-breaker (if any).
- That the overheat protection for the electric resistances has not been deployed.

For units with water coil ("DCU-ECM-W"), check also the following:

- That the water coil is air free.
- That there is enough water flow.
- That incoming water is heated enough.

If the fault cannot be rectified, please contact a qualified service technician.

- GRUNDLEGENDE SICHERHEITS-VORSCHRIFTEN

Die Verwendung des Geräts durch Kinder oder behinderte Personen ist verboten.

Dieses Gerät ist für die Verwendung durch erfahrene oder geschulte Bediener in Geschäften, der Leichtindustrie und in landwirtschaftlichen Betrieben oder für die gewerbliche Verwendung durch nicht erfahrene Personen vorgesehen.

Es ist gefährlich, das Gerät mit nassen Körperteilen oder nackten Füßen zu berühren.

Vor der Durchführung von Eingriffen und Wartungstätigkeiten muss immer zuvor die Stromversorgung getrennt werden.

Die Regel- und Sicherheitsvorrichtungen niemals ohne Genehmigung und ohne Anweisungen manipulieren oder verändern.

Die aus dem Gerät austretenden Stromkabel niemals verdrillen, trennen oder ziehen, auch wenn das entsprechende Kabel nicht an die Stromversorgung angeschlossen ist.

Das Gerät darf nicht mit Wasserspritzern in Berührung kommen.

Niemals irgendwelche Gegenstände durch die Zu- und Abluftgitter einführen.

Vor dem Entfernen von Elementen der Schutzvorrichtungen muss das Gerät zuvor immer von der Stromversorgung getrennt werden.

Das Verpackungsmaterial niemals in Reichweite von Kindern lassen, da es eine potentielle Gefahrenquelle darstellt.

Das Gerät nicht in explosionsfähiger oder korrosiver Atmosphäre, an feuchten Orten, im Freien oder in sehr staubigen Umgebungen installieren.

- SICHERHEITSVORSCHRIFTEN



Das Geräte Kann von Kindern ab 8 Jahren sowie von Personen mit reduzierten physischen, sensorischen oder mentalen Fähigkeiten oder Mangel an Erfahrung und/oder Wissen benutzt werden, wenn sie beaufsichtigt oder bezüglich des sicheren Gebrauchs des Gerätes unterwiesen wurden und die daraus resultierenden Gefahren verstanden haben.

Kinder dürfen nicht mit dem Gerät spielen.

Die Reinigung und die Benutzer-Wartung dürfen nicht durch Kinder durchgeführt werden, es sei denn, sie sind beaufsichtigt.

Vor der Durchführung von Tätigkeiten muss immer folgendes sichergestellt werden:

- 1 - Dass das Gerät nicht unter Spannung steht.
- 2 - Das Ventil für die Warmwasserzufuhr zum Register schließen und abkühlen lassen (**DCU-ECM-W**).
- 3- In der Nähe des Geräts oder der Geräte, in einer gut zugänglichen Position, einen Sicherheitsschalter installieren, der eine Trennung der Maschine vom Stromnetz ermöglicht.

Während Installation, Wartung und Reparatur des Geräts müssen aus Sicherheitsgründen folgende Anweisungen

befolgt werden:

- Immer Arbeitshandschuhe tragen
- Keinen entflammaren Gasen aussetzen
- Keine Gegenstände auf den Gittern abstellen

Sicherstellen, dass das Gerät an eine Erdung angeschlossen ist.

Für den Transport des Geräts dieses alleine (für Gewichte unter 30 kg) oder gemeinsam mit einer anderen Person anheben.

Das Gerät langsam anheben und darauf achten, dass es nicht herunterfällt.

Die Gebläse können eine Geschwindigkeit von 1.300 U/min erreichen. Keine Gegenstände und vor allem niemals die Hände in das Elektrogebläse einführen.

Die Sicherheitsetiketten im Inneren des Geräts dürfen nicht entfernt werden. Sollten sie nicht mehr lesbar sein, so müssen neue angefordert werden.

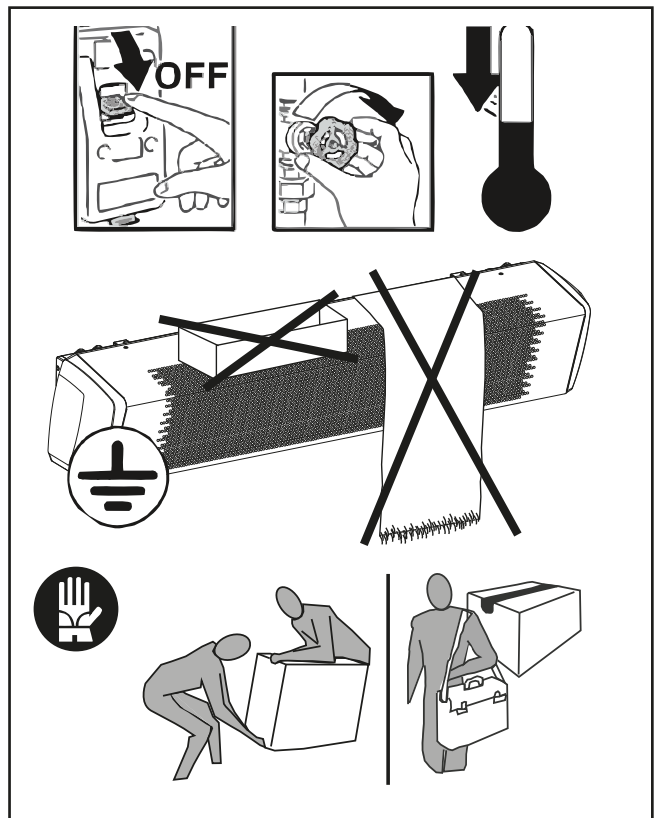
Sollte es notwendig sein, Komponenten auszuwechseln, so müssen immer originale Ersatzteile angefordert werden.

Sollte das Gerät in besonders kalten Klimazonen installiert werden, so muss die Hydraulikanlage vor langen Stillständen der Maschine entleert werden.



ACHTUNG!

GEFÄHRLICHE SPANNUNG.
ENERGIEVERSORGUNG ABTRENNEN
3 MINUTEN WARTEN
VOR DER AUSFÜHRUNG
IRGENDWELCHER EINGRIFFE.



- VERWENDUNG UND AUFBEWAHRUNG DES HANDBUCHS

Das vorliegende Bedienungshandbuch richtet sich an den Bediener der Maschine, an den Eigentümer und an den Installateur und muss jederzeit zum Nachschlagen griffbereit sein.

Das vorliegende Bedienungshandbuch richtet sich an den Bediener, den Eigentümer und den Installateur der Maschine.

Das Bedienungshandbuch dient zu Angabe der bei der Planung vorgesehenen Verwendung der Maschine und ihrer technischen Merkmale sowie zur Lieferung von Anweisungen für die sachgemäße Verwendung, die Reinigung, die Justierung und den Einsatz. Außerdem liefert es wichtige Hinweise für die Wartung, eventuelle Restrisiken und ganz allgemein für Tätigkeiten, die mit besonderer Vorsicht durchgeführt werden müssen.

Das vorliegende Handbuch ist als Teil der Maschine zu betrachten und muss für ZUKÜNFTIGES NACHSCHLAGEN bis zur endgültigen Demontage der Maschine aufbewahrt werden.

Das Bedienungshandbuch muss an einem geschützten und trockenen Ort aufbewahrt werden und jederzeit zum Nachschlagen verfügbar sein.

Sollte das Handbuch verloren gehen oder beschädigt werden, so kann der Bediener beim Hersteller oder einem Händler ein neues Handbuch anfordern. Dafür müssen das Modell und Seriennummer der Maschine angegeben werden, beide befinden sich auf dem Kennschild an der Maschine.

Das vorliegende Handbuch gibt den Status der Technik zum Zeitpunkt seiner Erstellung wieder, der Hersteller behält sich das Recht vor, die Produktion und die nachfolgenden Handbücher zu aktualisieren, ohne dass ihm daraus die Verpflichtung zur Aktualisierung der vorhergehenden Ausgaben entsteht.

In folgenden Fällen übernimmt der Hersteller keine Verantwortung:

- unsachgemäße oder nicht korrekte Verwendung der Maschine
- Verwendung, die nicht mit den ausdrücklich in dem vorliegenden Dokument angeführten Angaben übereinstimmt
- schwere Mängel bei der vorgesehenen und empfohlenen Wartung
- Änderungen an der Maschine oder andere nicht genehmigte Eingriffe
- Verwendung von nicht originalen oder nicht für das Modell spezifischen Ersatzteilen
- völlige oder teilweise Nichtbeachtung der Anweisungen
- außergewöhnliche Ereignisse

- ZWECK

VOR DER INSTALLATION DES GERÄTS MUSS DAS VORLIEGENDE HANDBUCH AUF- MERKSAM GELESEN WERDEN

Das Gerät darf nicht verwendet werden:

- für die Luftaufbereitung im Freien
- für die Installation in feuchten Umgebungen
- für die Installation in explosionsfähigen Umgebungen
- für die Installation in korrosiver Atmosphäre

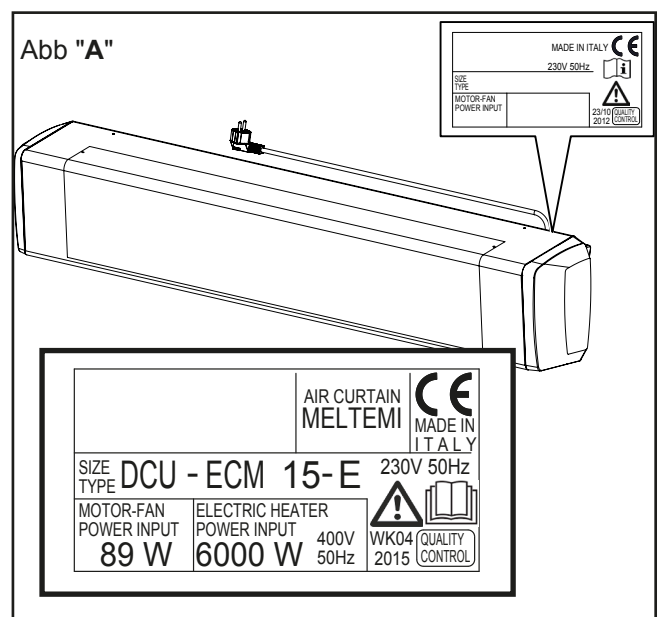
Sicherstellen, dass die Umgebung, in der das Gerät installiert wird, keine Stoffe enthält, welche die Korrosion der Aluminiumlamellen (**DCU-ECM-W**) begünstigen.

Das Gerät Luftschleiereinheit ist in den Ausführungen nur Luft (**DCU-ECM-A**), mit Elektroheizung (**DCU-ECM-E**) oder mit Warmwasserheizung (**DCU-ECM-W**) erhältlich.

Die Geräte (**DCU-ECM-W**) werden mit Warmwasser versorgt und dienen zur Raumheizung.

- IDENTIFIZIERUNG DER MASCHINE

Auf jedem Gerät ist ein Kennschild angebracht, das die Daten des Herstellers und den Maschinentyp enthält. (siehe Abbildung "A")

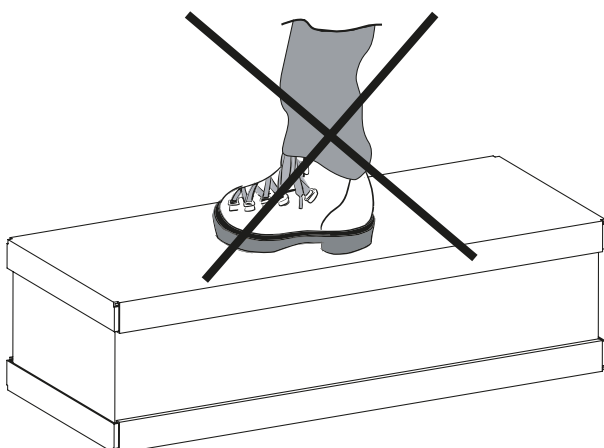
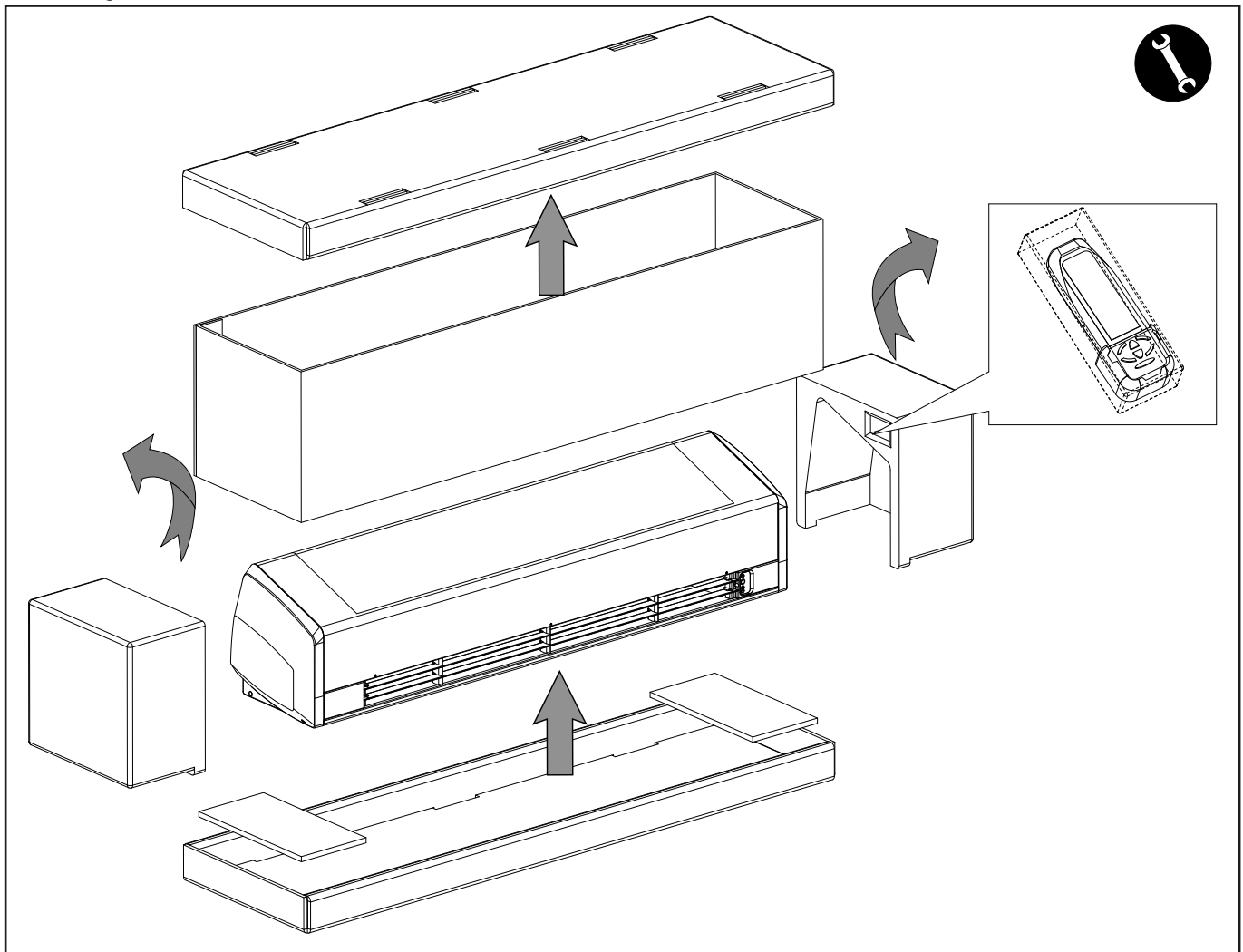
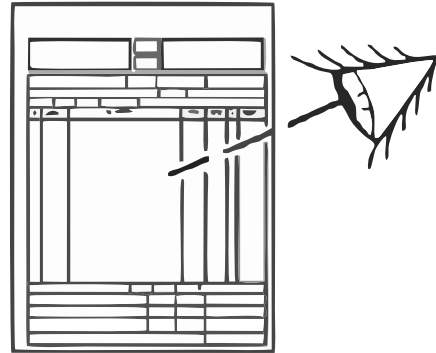


- TRANSPORT

Das Gerät wird in Kartonschachteln verpackt.

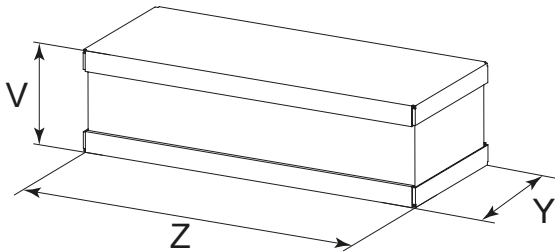
Nachdem das Gerät ausgepackt wurde, muss kontrolliert werden, dass keine Beschädigungen vorliegen und dass die Lieferung vollständig ist.

Wenn Beschädigungen vorliegen oder wenn der Gerätecode nicht mit dem bestellten Code übereinstimmt, muss der Händler kontaktiert werden und Seriennummer und Modell angeführt werden.

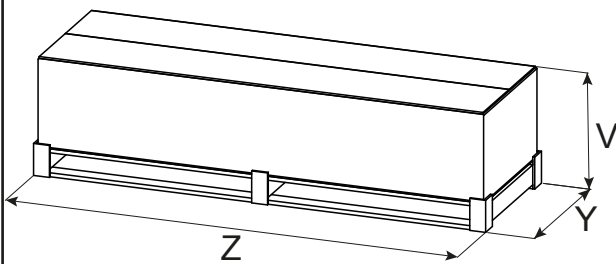


- GEWICHTE UND ABMESSUNGEN VERPACKTES GERÄT

DCU-ECM 10 - 15



DCU-ECM 20



Type	10	15	20
	Peso - Weight - Poids - Gewicht - Peso - (kg) - Вес (кг)		
DCU-ECM-A	16,4	23,1	33
DCU-ECM-W	18,4	26,1	36
DCU-ECM-E	18,4	26,1	37

	10	15	20
	Dimensioni - Dimensions - Dimensions Dimensionen - Dimensión - Габариты (mm)		
V	305	305	410
Z	1230	1730	2250
Y	360	360	370

- ALLGEMEINE ANMERKUNGEN BIE LIEFERUNG

- Gerät und Steuerung
- Bedienungs- und Wartungshandbuch

Nachdem die Verpackung geöffnet und entfernt wurde, muss sichergestellt werden, dass der Inhalt korrekt und nicht beschädigt ist. Andernfalls muss der Händler kontaktiert werden, bei dem das Gerät erworben wurde.

Für eventuelle Schäden, die durch unsachgemäße Verwendung verursacht wurden, wird jegliche Haftung abgelehnt.

Sämtliche Reparatur- und Wartungstätigkeiten an der Maschine müssen von qualifiziertem und erfahrenerm Personal durchgeführt werden.

Im Fall von Schäden, die durch Veränderungen oder Manipulationen des Geräts hervorgerufen werden, wird keine Haftung übernommen.

- EINSATZGRENZEN

Im Anschluss werden die wichtigsten Daten des Geräts und des Wärmetauschers angeführt:

Gerät und Wärmetauscher

- Max. Temperatur des Wärmeleitfluids: max 80 °C (**DCU-ECM-W**)
- Max. Temperatur Luftaustritt: 55 °C
- Max. Betriebsdruck: 1000 kPa
- Versorgungsspannung: 230 V - 50 Hz
- Stromverbrauch: siehe Kennschild
- Schutzgrad: IP20

Im Anschluss werden die technischen Daten der Ventile mit thermoelektrischem Antrieb angeführt (**DCU-ECM-W**):

Ventile mit thermoelektrischem Antrieb:

- Betriebsdruck: 1000 kPa
- Versorgungsspannung: 230 V~50/60 Hz
- Rating/VA Schutz: 2,5 VA/IP 44

Schließungszeit: 180 s

- Maximaler Glykolgehalt im Wasser: 50%

Weitere technische Daten

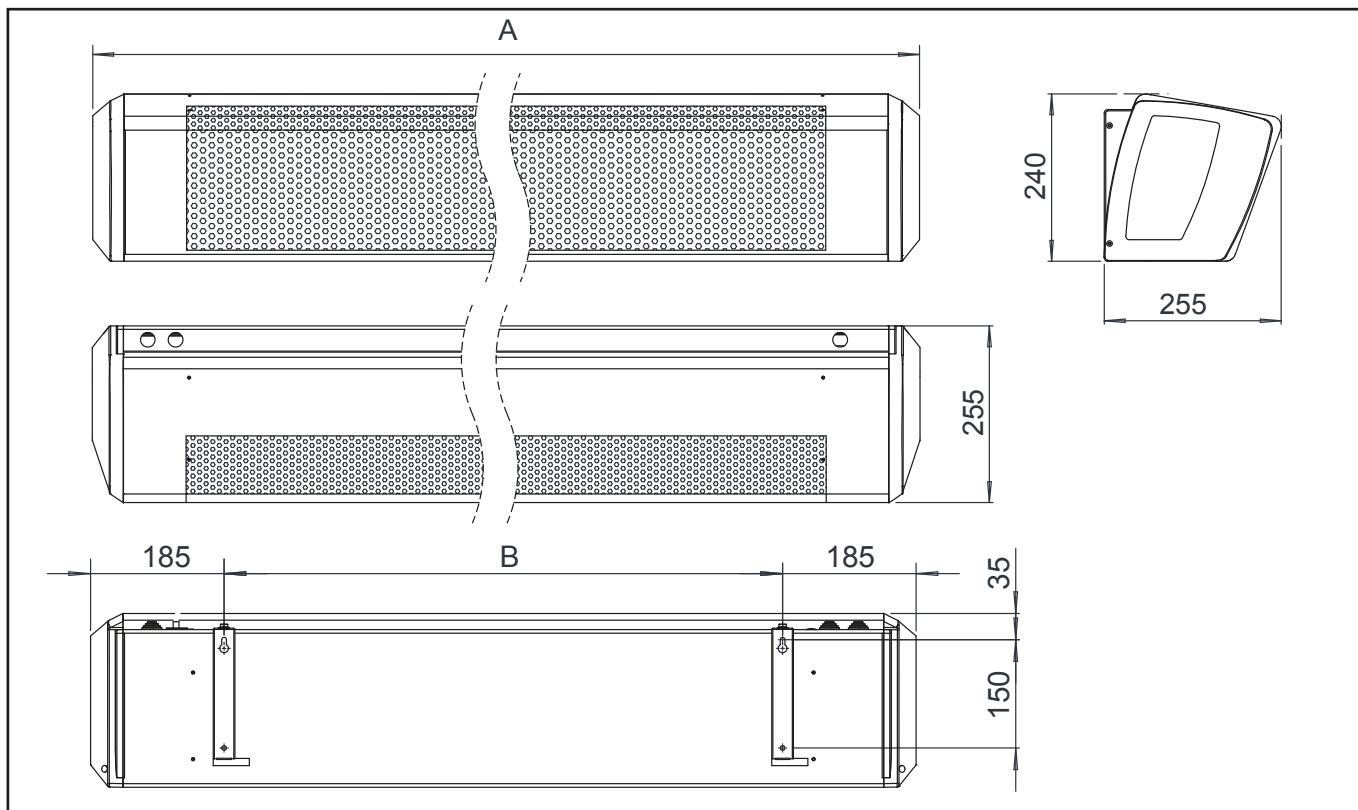
Alle weiteren wichtigen technischen Daten (Abmessungen, Gewichte, Anschlüsse, Lärmpegel, etc.) sind in anderen Teilen des vorliegenden Handbuchs, in der separaten technischen Dokumentation oder im technischen Angebot enthalten.

- ENTSORGUNG

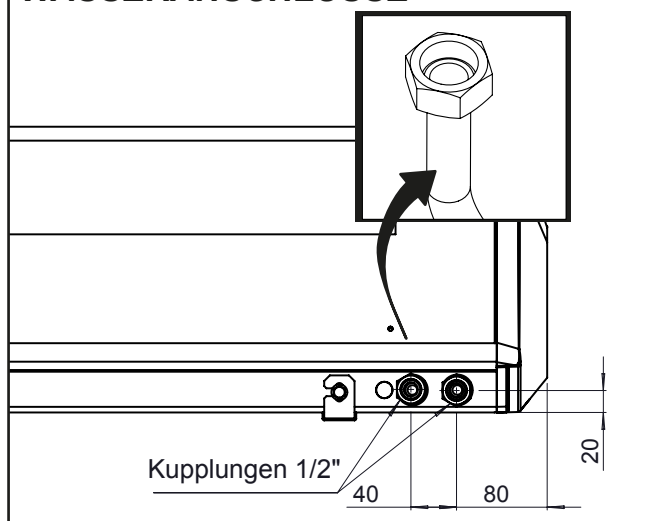
Die Verbrauchsteile und die ausgetauschten Teile müssen sicher und in Übereinstimmung mit den Umweltschutzvorschriften entsorgt werden.



- TECHNISCHE DATEN



WASSERANSCHLÜSSE



MOTORLEISTUNG

	Modell					
	10		15		20	
230/1 50Hz	Watt (Max.)	A (Max.)	Watt (Max.)	A (Max.)	Watt (Max.)	A (Max.)
DCU-ECM-A	64,8	0,55	113	0,92	165	1,3
DCU-ECM-W	46,9	0,39	81,2	0,69	120,5	0,97
DCU-ECM-E	52	0,43	89	0,75	132	1,06

DIMENSIONEN (mm)

	Modell		
	10	15	20
A	1144	1644	2150
B	774	1274	1274

GEWICHT (kg)

Art	Modell		
	Unverpackten Geräts		
	10	15	20
DCU-ECM-A	14	20	29
DCU-ECM-W	16	23	32
DCU-ECM-E	16	23	33

WASSERINHALTE (Liter)

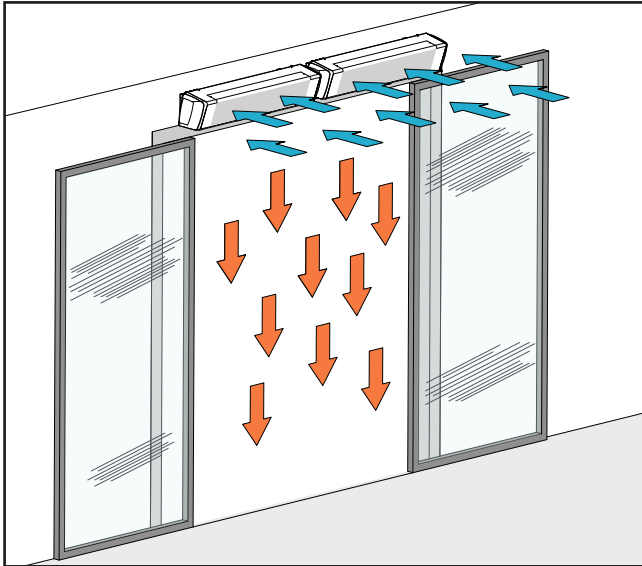
Art	Modell		
	10	15	20
DCU-ECM-W	0,65	0,95	1,30

- FUNKTION UND ANWENDUNG



Die Luft wird von oben angesaugt und nach unten abgegeben, so dass ein Schutzschild über die Breite der Tür geschaffen und der thermische Verlust auf ein Minimum reduziert wird.

Zur Erzielung der optimalen Leistungsfähigkeit muss die



Einheit die gesamte Breite der Tür abdecken.

Die Wirksamkeit der Luftschleier-Barriere hängt von der Lufttemperatur- und Luftdruckdifferenz zwischen den Räumen ab, die von der Barriere getrennt werden, sowie von einem eventuellen durch den Wind verursachten Druck.



ANMERKUNG! Ein negativer Druck im Inneren des Gebäudes führt zu einer deutlichen Senkung der Wirksamkeit

der Luftschleier-Barrier, weshalb ein Eingriff zum Ausgleich des Belüftungsdurchflusses empfohlen wird. Zur Erzielung der besten Leistung und zur Vermeidung von Störungen oder Gefahrensituationen muss die Installationsposition der Einheit folgende Anforderungen erfüllen.

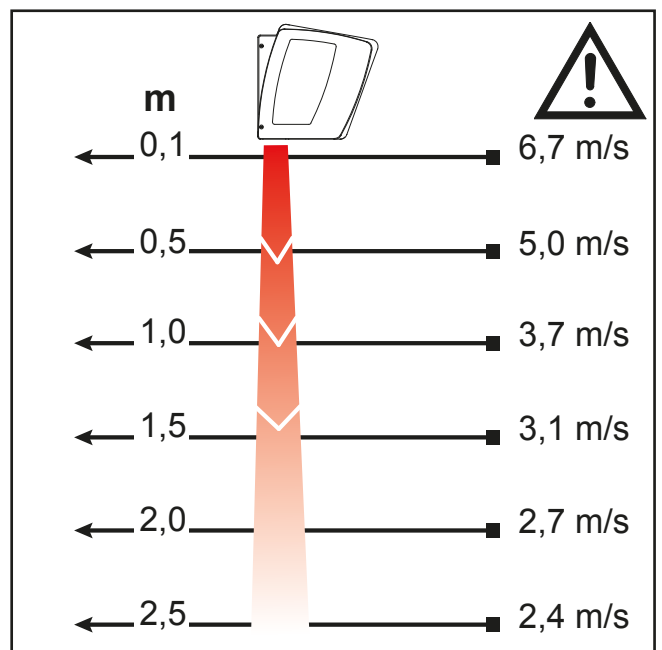
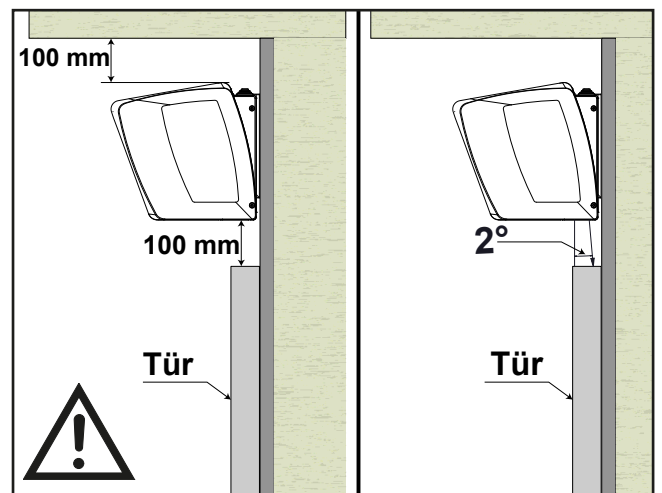
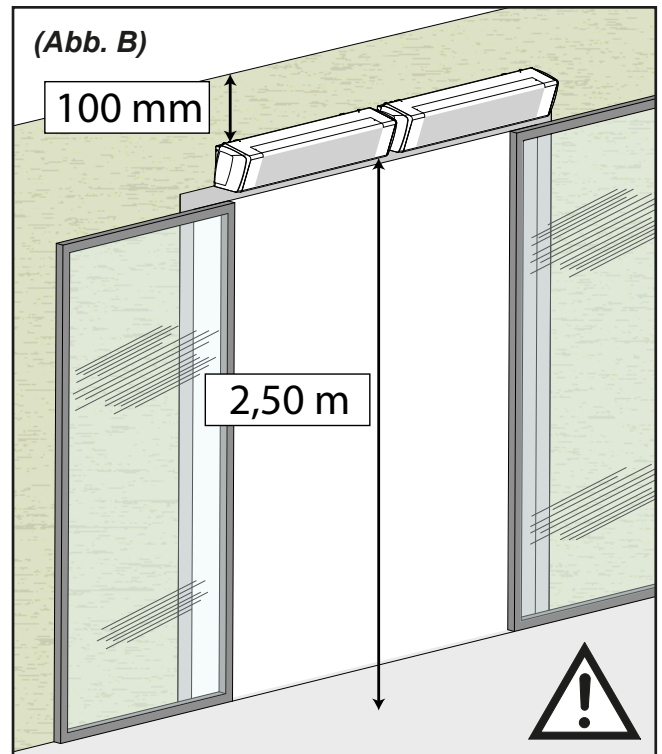
- Die Barriere muss horizontal mit nach unten weisendem Luftauslassgitter und so nahe wie möglich bei der Tür montiert werden.

- Die Höhe vom Boden der unteren Kante der Einheit muss 2,50 m betragen (Abb. B).

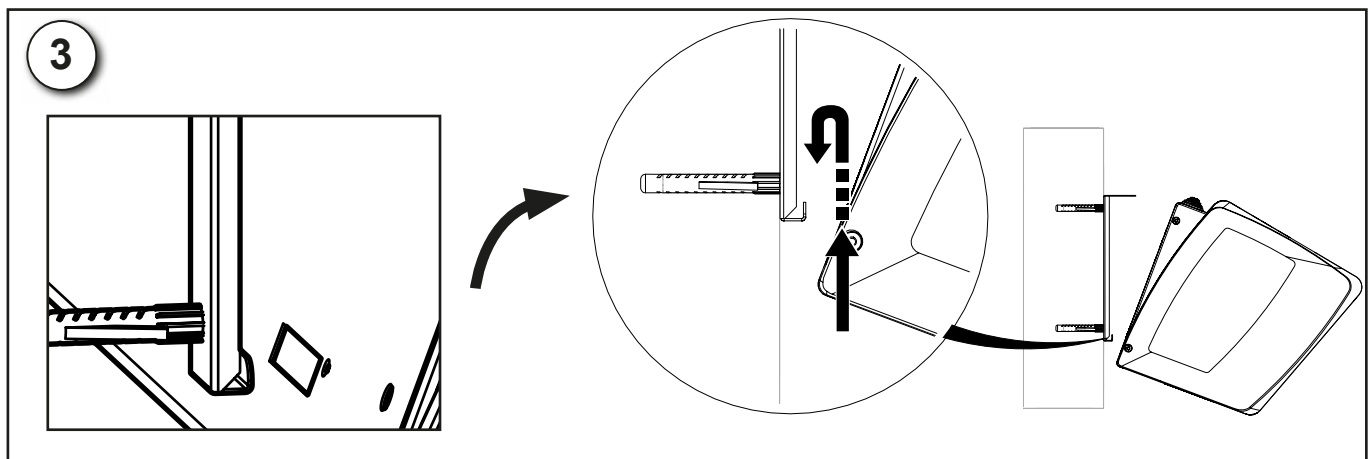
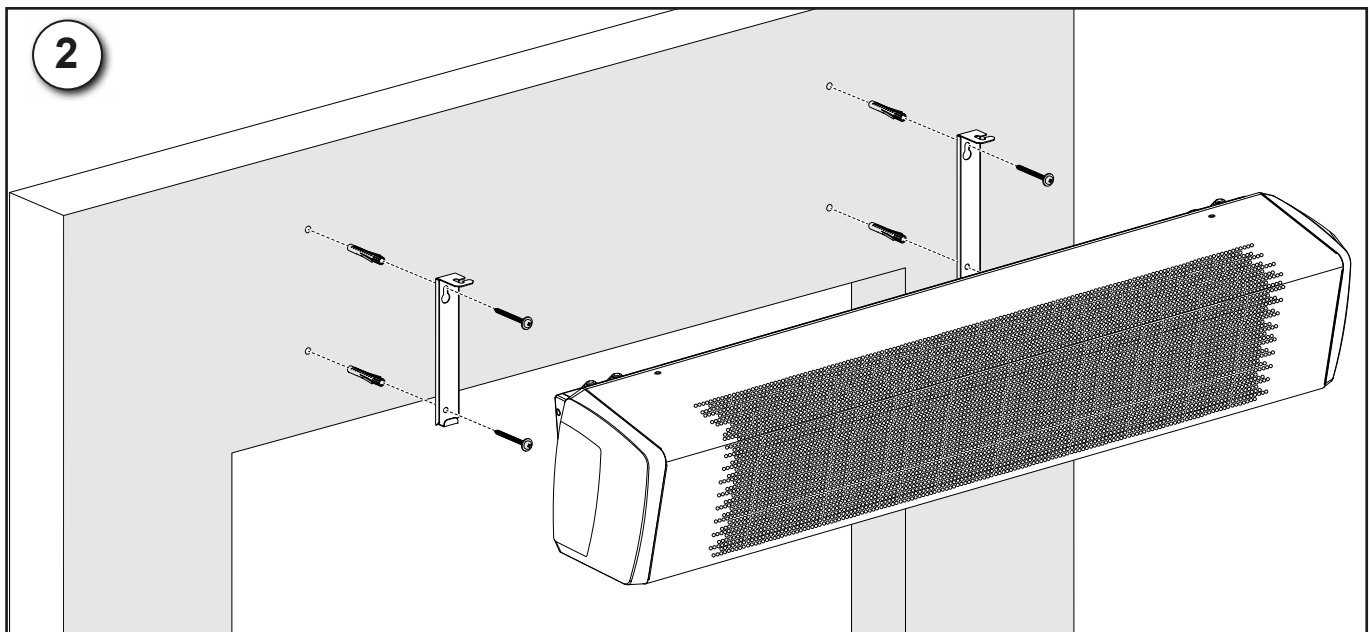
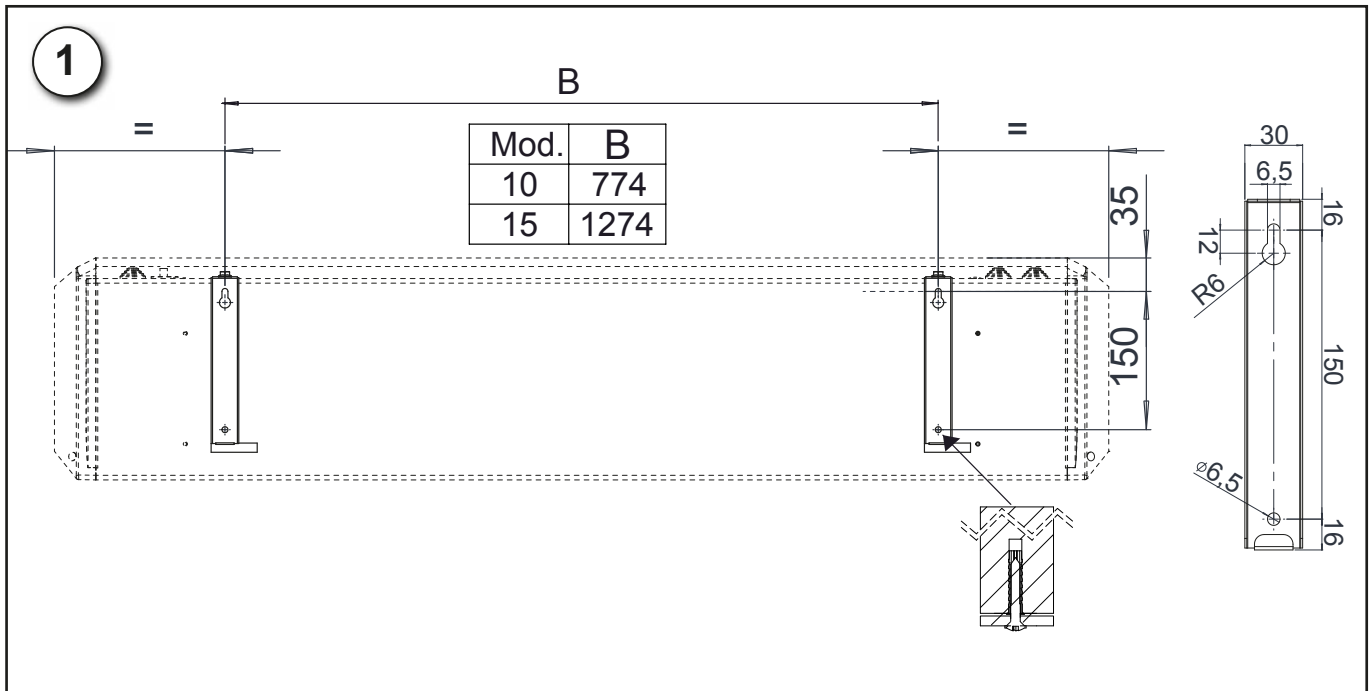
- Die Wand, an der die Einheit befestigt werden soll, muss robust und für das Gewicht geeignet sein.

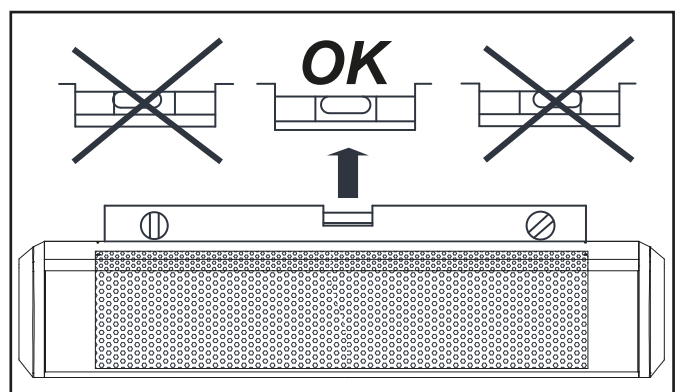
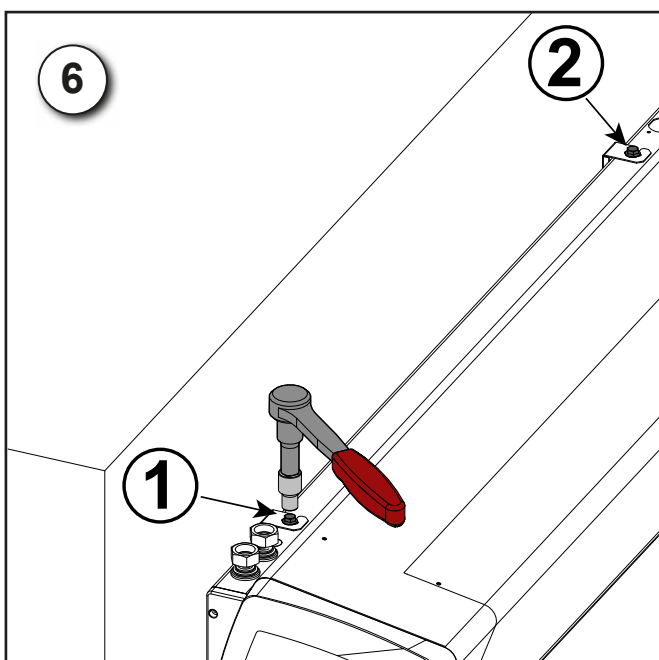
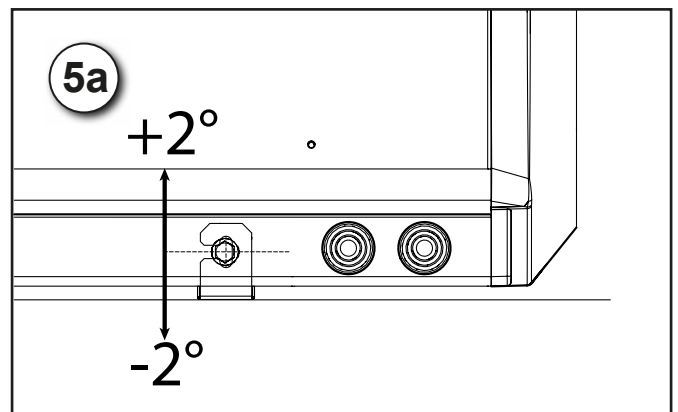
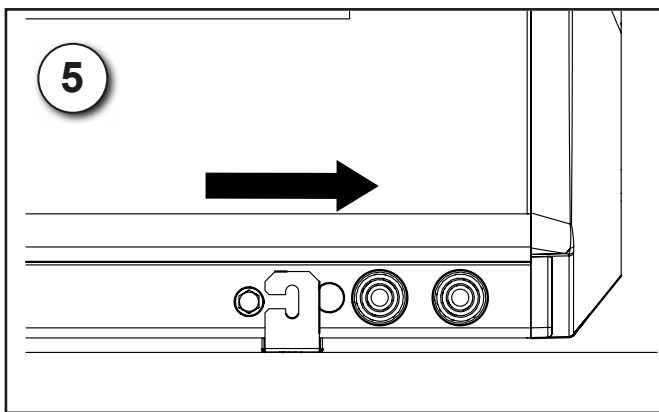
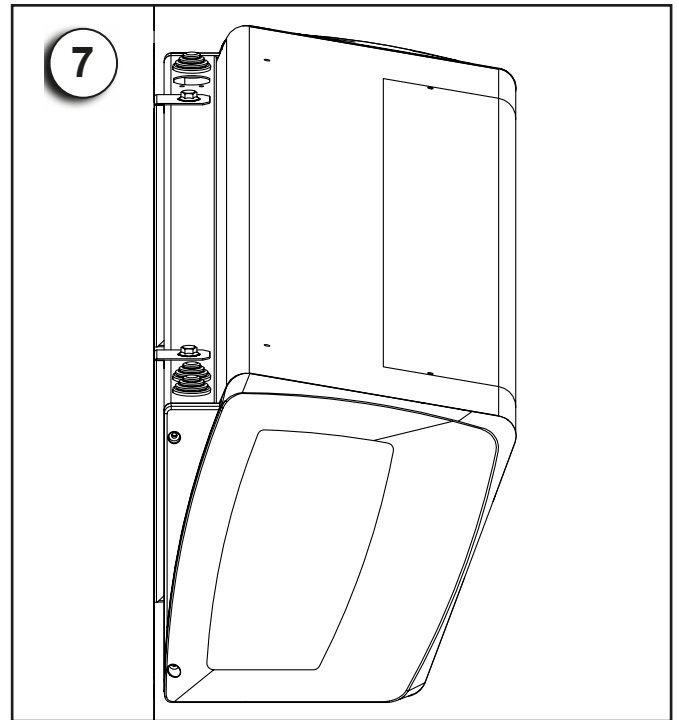
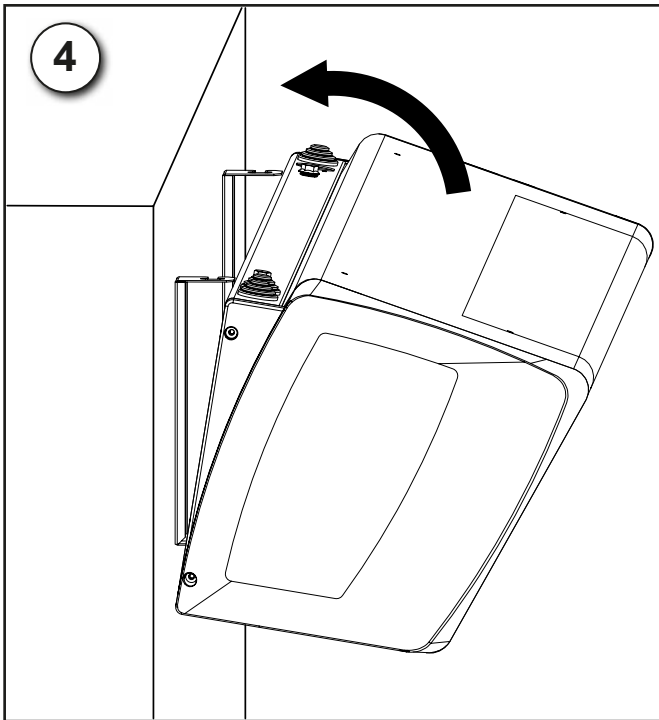
- Rund um die Einheit muss genügend Freiraum für die Durchführung eventueller Wartungstätigkeiten zur Verfügung stehen.

- Es dürfen weder auf der Ansaugseite noch auf der Luftaustrittsseite Hindernisse für die ungehinderte Zirkulation der Luft vorhanden sein. In diesem speziellen Fall dürfen keine Hindernisse in einem Abstand von weniger als 2 m vorhanden sein. Dies könnte Turbulenzen hervorrufen, die den einwandfreien Betrieb des Geräts beeinträchtigen könnten.



**- MECHANISCHE
INSTALLATION**





- Die Bügel an der Wand montieren, siehe Abb. 2 und das Abmessungsschema in Abb. 1.

Sollte die Wand eine unregelmäßige Oberfläche aufweisen, so müssen die Bügel kompensiert werden, um sie an die Wand anzupassen.

- Die Einheit in den unteren Rand der Bügel einhängen (Abb. 3).

Den oberen Teil der Einheit an den Bügeln einhängen und die Muttern gegen die Bügel festziehen (Abb. 4 - 5 - 6).

- ELEKTRISCHE ANSCHLÜSSE



Allgemeine Vorschriften

- Vor der Installation des Luftschleiers muss sichergestellt werden, dass die Nenn-Versorgungsspannung **230 V - 50 Hz** beträgt.
- Sicherstellen, dass die Elektroanlage nicht nur für die Abgabe des von der Einheit für den Betrieb geforderten Stroms, sondern auch für die notwendige Stromabgabe zur Versorgung der bereits vorhandenen Elektrogeräte geeignet ist.
- Die elektrischen Anschlüsse in Übereinstimmung mit den geltenden nationalen Gesetzen und Vorschriften herstellen.
- Das Gerät mit einem allpoligen Schalter mit solcher Kontaktöffnung versorgen, dass die totale Unterbrechung unter der Bedienung des Überspannungs-Typs III ermöglicht.

Die Einheit muss immer geerdet werden.



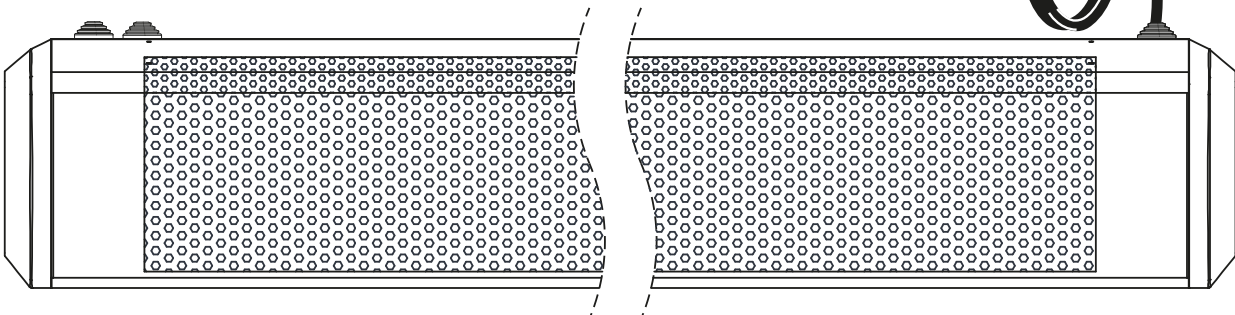
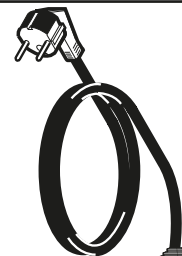
Vor der Inbetriebnahme der Maschine muss immer die Stromversorgung getrennt werden.

- Sicherstellen, dass sich das Versorgungskabel in einem einwandfreien Zustand befindet. In keinem Fall darf ein eventuell beschädigtes Kabel mit Isolierband oder Klemmen repariert werden. Sollte das Versorgungskabel beschädigt sein, muss es vom Hersteller oder einer Kundendienststelle oder jedenfalls von einer Person mit gleichwertiger Qualifikation ausgetauscht werden, um jegliches Risiko ausschalten zu können.

Bei den Luftschleiern "DCU-ECM" ist das Steuersystem bereits vorinstalliert.

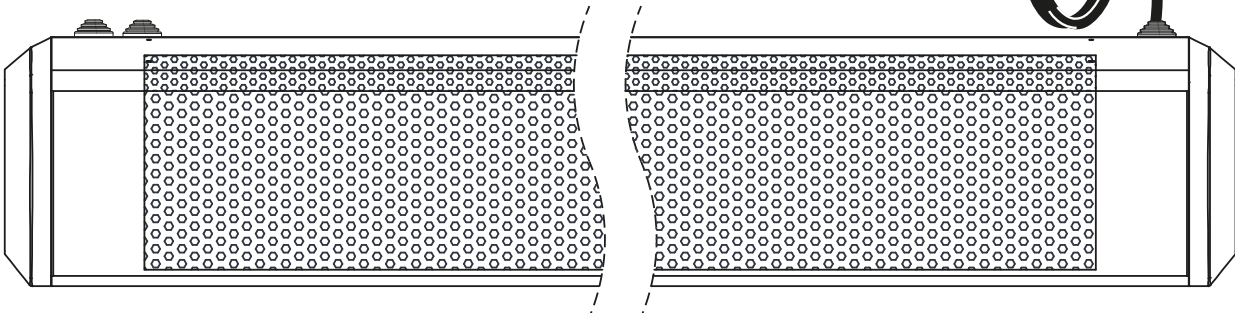
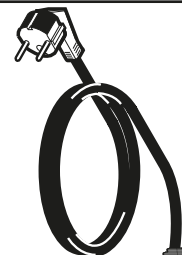
- Ausführungen DCU-ECM-A

Das Versorgungskabel über den Stecker an die Stromleitung anschließen.



- Ausführungen DCU-ECM-W

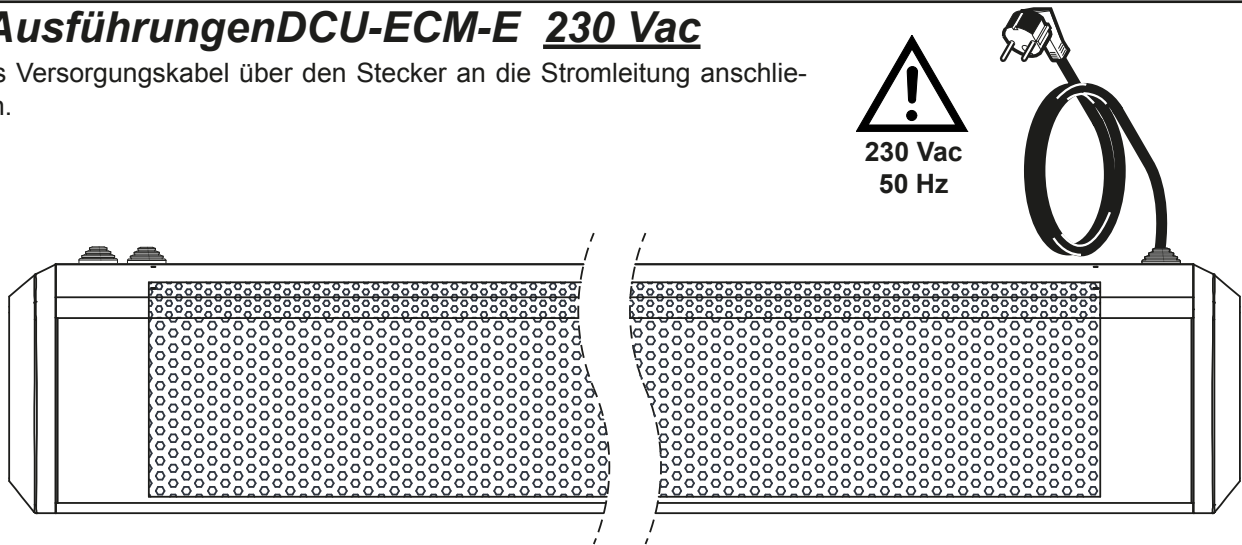
Das Versorgungskabel über den Stecker an die Stromleitung anschließen.



ANMERKUNG! Wenn die Verwendung eines Ventils vorgesehen ist, so müssen die beiden Drähte des Antriebs elektrisch an die Klemme auf der linken Seite der Einheit angeschlossen werden (siehe entsprechender Abschnitt im Handbuch auf den Seiten 60 und 61).

- Ausführungen DCU-ECM-E 230 Vac

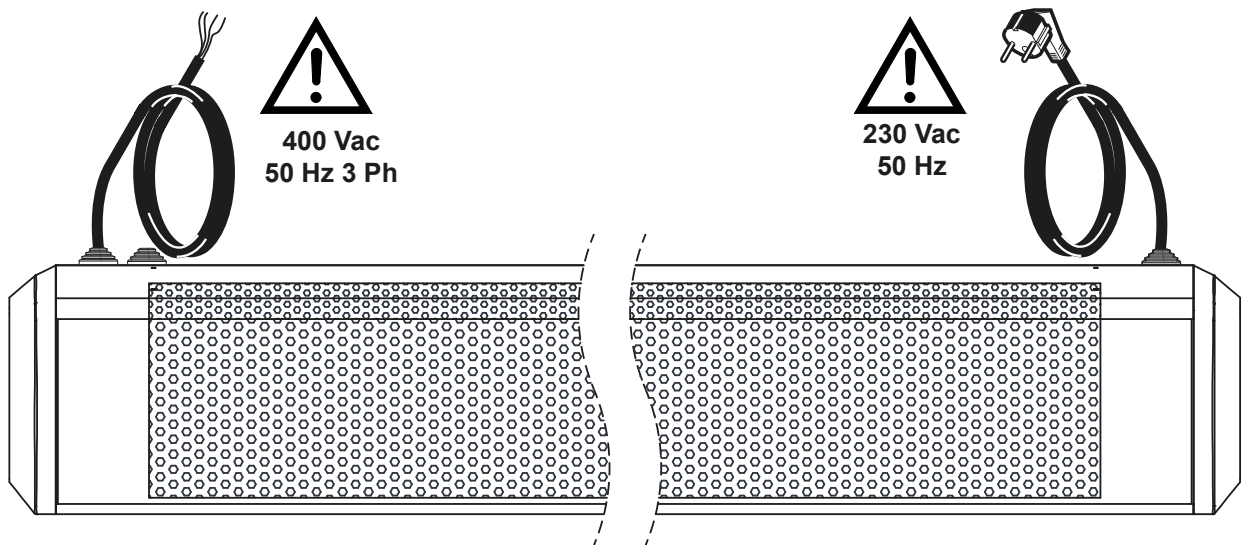
Das Versorgungskabel über den Stecker an die Stromleitung anschließen.



- Ausführungen DCU-ECM-E 400 Vac

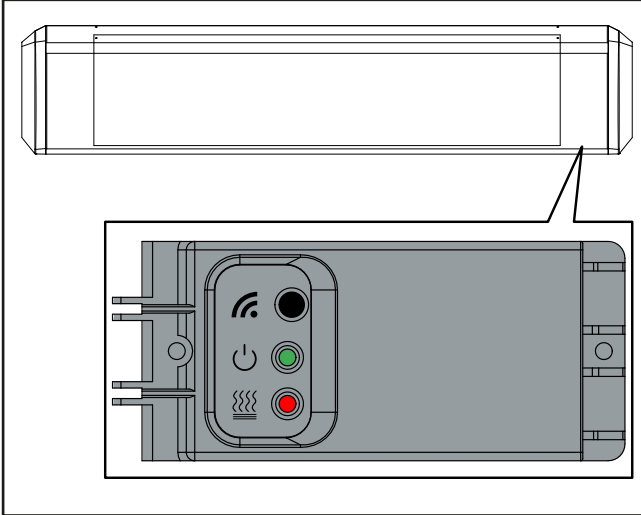
Das Versorgungskabel über den Stecker an die Stromleitung (230 Volt) anschließen.

Das mitgelieferte Kraftstromkabel an ein geeignetes Hauptversorgungsnetz (400 Vac 50 Hz 3 Ph) anschließen.



JE NACH ERWORBENEM LUFTSCHLEIERMODELL MÜSSEN DIE ENTSPRECHENDEN SCHALTPLÄNE UND ABSCHNITTE IM HANDBUCH EINGESEHEN WERDEN.

LUFTSCHLEIER "DCU-ECM-W"



ES WIRD EMPFOHLEN, DIE FOLGENDEN ANWEISUNGEN VOR DER VERWENDUNG DER STEUERUNG AUFMERKSAM ZU LESEN.

Die Luftschleier **DCU-ECM-W** sind mit einer voreingestellten elektronischen Steuerung zur Durchführung unterschiedlicher Funktionen und Regulierungsmodi ausgestattet, so dass die Installationsanforderungen bestmöglich erfüllt werden können.

Die Steuerung wird über eine Fernbedienung geregelt (Code **3021325**).

- HYDRAULIK-ANSCHLUSS



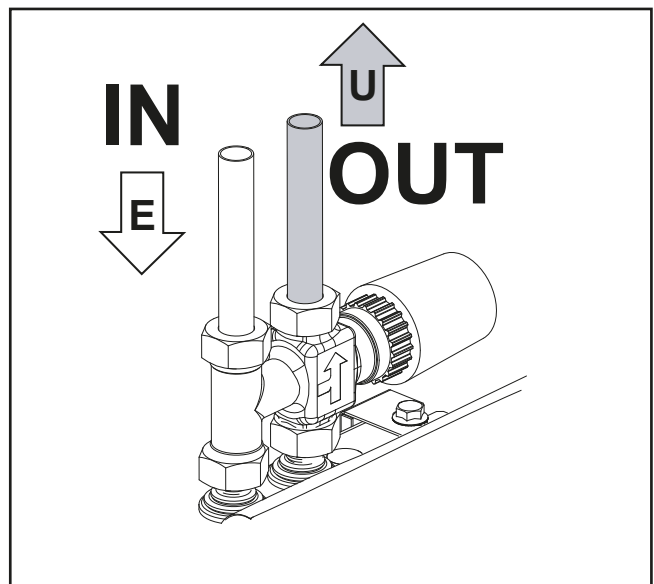
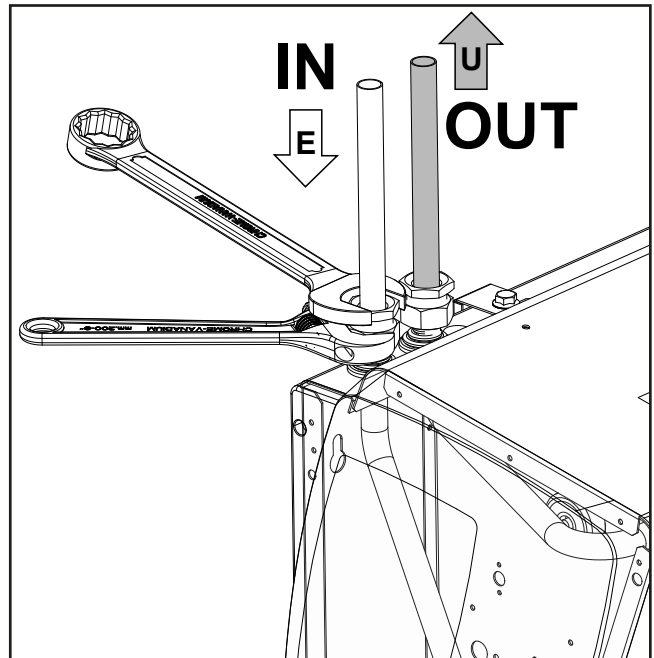
MAXIMALER BETRIEBSDRUCK: 1000 kPa

FÜR DIE VERBINDUNG ZWISCHEN REGISTER UND ROHRLEITUNGEN MÜSSEN IMMER ZWEI SCHLÜSSEL VERWENDET WERDEN

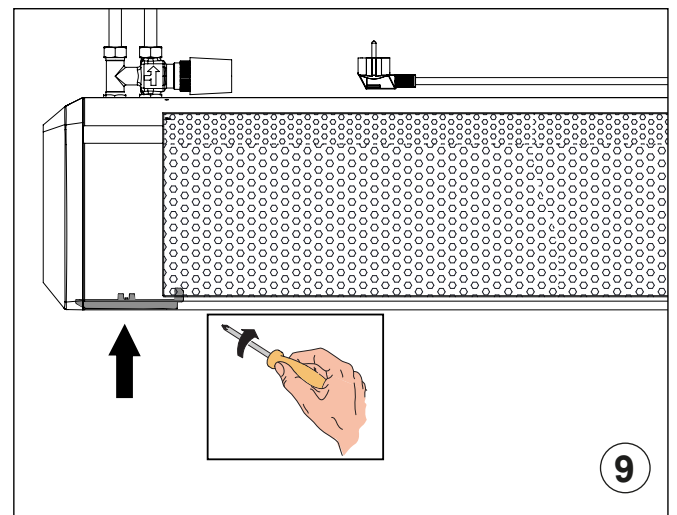
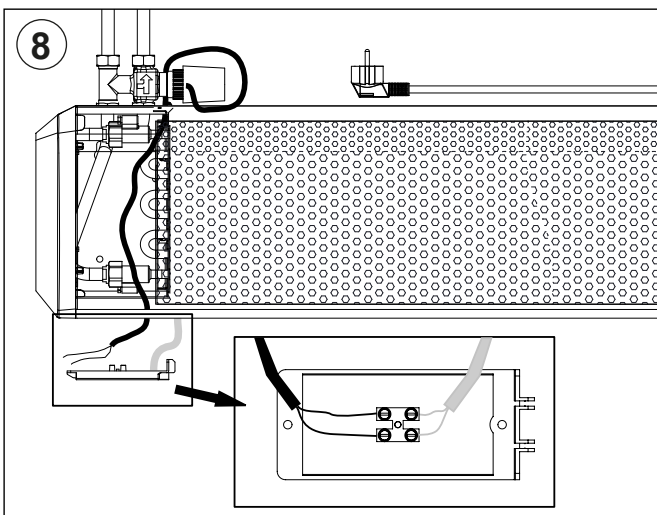
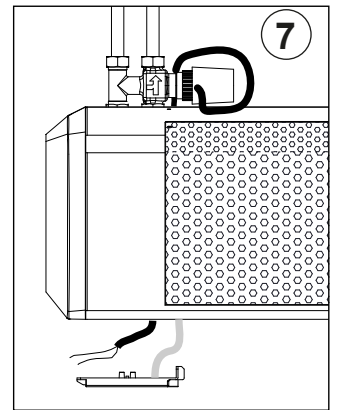
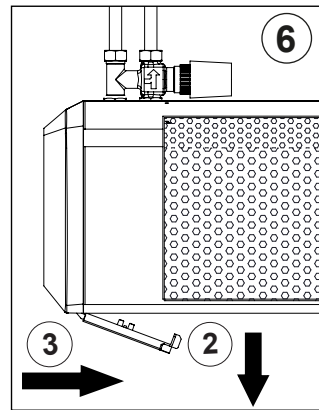
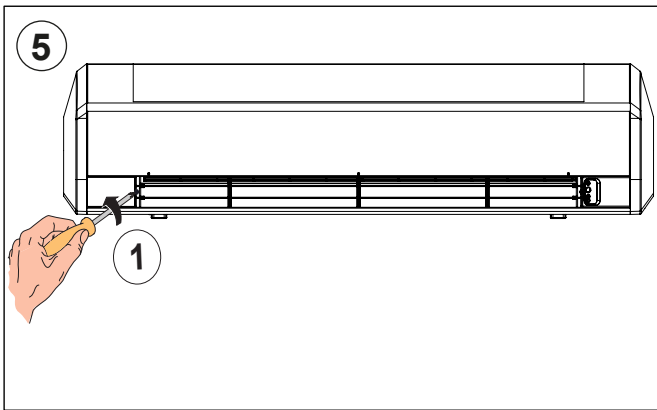
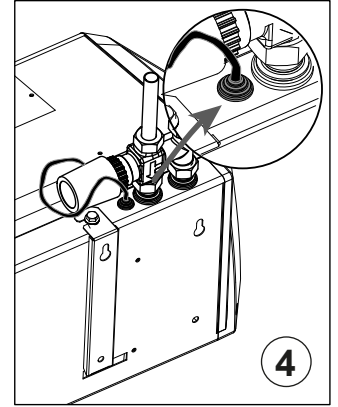
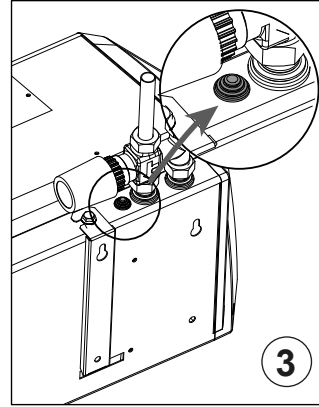
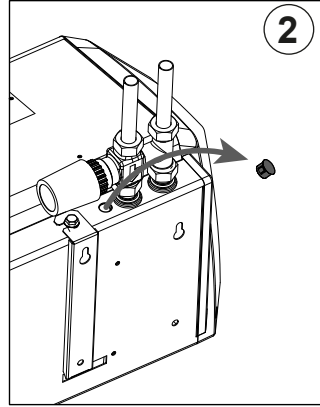
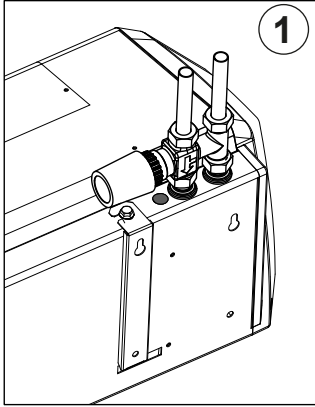
ES MUSS IMMER EIN ABSPERRVENTIL DES HYDRAULIKFLUSSES VORGESEHEN WERDEN.

ON/OFF-ANTRIEBE 230 VAC 50 Hz VERWENDEN.

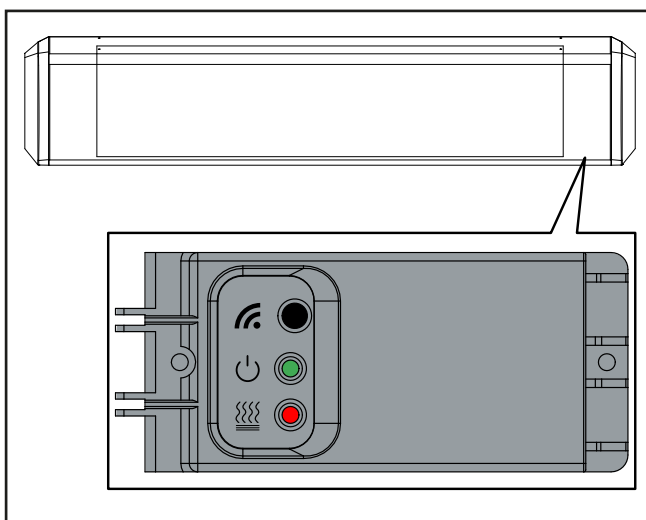
Der Vorgang muss von einem autorisierten Installateur vorgenommen werden.



- ELEKTROANSCHLUSS VENTILANTRIEB



LUFTSCHLEIER "DCU-ECM-E"



ES WIRD EMPFOHLEN, DIE FOLGENDEN ANWEISUNGEN VOR DER VERWENDUNG DER STEUERUNG AUFMERKSAM ZU LESEN.

Die Luftschleier **DCU-ECM-E** sind mit einer vor-eingestellten elektronischen Steuerung zur Durchführung unterschiedlicher Funktionen und Regulierungsmodi ausgestattet, so dass die Installationsanforderungen bestmöglich erfüllt werden können.

Die Steuerung wird über eine Fernbedienung geregelt (Code **3021325**).

Inbetriebnahme

Wenn die Einheit zum ersten Mal verwendet wird oder nach langen Stillständen könnte es durch den Staub oder den Schmutz, die sich auf dem Heizelement abgelagert haben zur Entwicklung von Rauch und einem leichten Geruch kommen. Das ist absolut normal und verschwindet nach kurzer Zeit wieder.

- Abschnitt Heizwiderstand -

ABSORPTIONSBESTÄNDIGKEIT

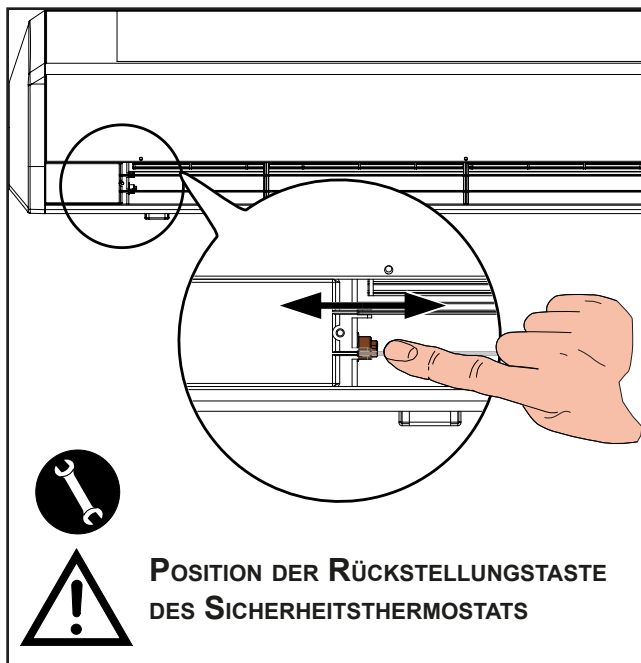
Modello		10	10	15/20
Potenza nominale	I° Stadio	2000 W	2000 W	3000 W
Assorbita	II° Stadio	3000 W	3000 W	6000 W
Tensione nominale di alimentazione		230 Vac	400 Vac 3P	400 Vac 3P
Corrente assorbita max.		13,1 A	4,5 A	9 A

Die Heizwiderstände verfügen über Heizfäden mit Elementen, die im Lamellenpaket integriert sind, weshalb sie nur für spezifische, im Werk montierte Produkte geliefert werden dürfen.

Die Produktkonfiguration mit elektrischem Widerstand

sieht den Einsatz von 2 Sicherheitsthermostaten vor, die dazu dienen, Überhitzungen im Geräteinneren zu verhindern.

Das Thermostat für den ersten Eingriff verfügt über eine automatische Rückstellung (und wird daher nach der Beseitigung der Störungsursache automatisch rückgestellt); das zweite Thermostat dagegen verfügt über eine manuelle Rückstellung (Position der Rückstellungs-Bedienung siehe folgende Abbildung).



Im Falle eines Eingriffs der Schutzvorrichtung mit manueller Rückstellung kann das System erst rückgestellt werden, nachdem die Spannung getrennt und die Ursache der Störung beseitigt wurde (dieser Eingriff darf ausschließlich vom zuständigen Wartungspersonal ausgeführt werden).

Es wird empfohlen, den Luftstrom nicht zu behindern.

Warnung!

Während der Erstinstallation muss vor Aktivierung der Heizwiderstände sichergestellt werden, dass die Gebläse auf allen beiden vorgesehenen Geschwindigkeitsstufen einwandfrei funktionieren.

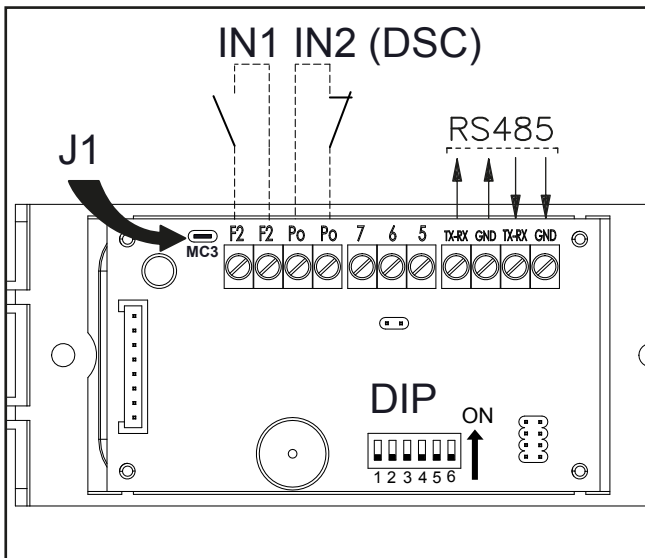
Die elektrische Variante sieht vor, dass das Gebläse nach dem Abschalten des Geräts weiterhin läuft, um das Innere der Einheit zu kühlen.

Der Luftschleier muss immer über die entsprechende Steuerung abgeschaltet werden und das Gebläse muss immer die Möglichkeit haben, die Kühlung im Inneren zu Ende zu bringen, bevor die Einheit von der Hauptstromversorgung getrennt wird.

Wenn diese Abfolge nicht eingehalten wird, könnte es zu einem Eingriff des Sicherheitsthermostats kommen, was bedeutet, dass das Gerät vor erneuter Inbetriebnahme manuell rückgestellt werden muss.

- ABSCHNITT ELEKTRONISCHE STEUERUNG FÜR LUFTSCHLEIER, MODELLE "DCU-ECM"

- ELEKTRONISCHE STEUERPLATINE



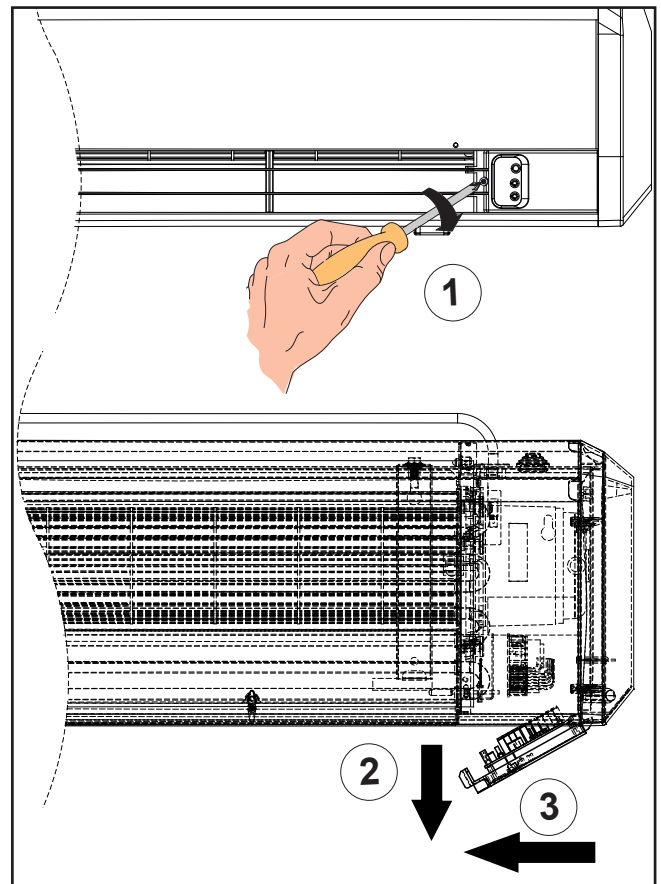
LEGENDE:

- DIP** = Konfigurations-DIP-Schalter
- IN2** = Türkontakt DSC
- IN1** = ON-OFF extern (siehe JUMPER MC3)
- RS485** = Serielle Schnittstelle für SLAVE-Geräte
- J1** = JUMPER MC3

Funktion der Hilfskontakte

- **Kontakt IN1 : ON-OFF extern**
Bei geschlossenem Kontakt arbeitet das Gerät.
Bei geöffnetem Kontakt wird das Gerät angehalten.
Wenn verwendet, muss der Jumper MC3 (J1) für die Schließung des Kontakts entfernt werden.
- **Kontakt IN2 (DSC): - Türkontakt -**
Bei geöffnetem Kontakt arbeitet das Gerät.
Bei geschlossenem Kontakt wird das Gerät angehalten.
An die Nach-Belüftung gekoppelte Funktion (siehe Tabelle Dip).

- EINSTELLUNG DIP Hilfsanschlüsse IN1/IN2



DIP Nr 1 und 2 - EINSTELLUNG DER ZEITEN FÜR DIE NACH-BELÜFTUNG (Funktion an DSC - Türkontakt gekoppelt)

DIP	DEFAULT	0 sec.	30 sec.	60 sec.	90 sec.
		POSITION			
1	OFF	OFF	ON	OFF	ON
2	OFF	OFF	OFF	ON	ON

DIP	DEFAULT	POSITION	
		ON	OFF
3	OFF	Der Betrieb mit COMMAND T-MB	Der Betrieb mit REMOTE
4	OFF	SLAVE	MASTER
5	OFF	Bedienung "DCU-ECM-E"	Bedienung "DCU-ECM-W / DCU-ECM-A"
6	OFF	MOTOR ECM	ASYNCHRONMOTOR

Dip-Switches zu Hersteller gewidmet

**- FUNKTION
MASTER-SLAVE**



Verwaltung mehrerer, in Serie geschalteter Geräte über die Steuerung.

Es ist möglich, mehrere Geräte miteinander zu verbinden und sie gleichzeitig durch Übertragung der Einstellungen von der Steuerung an eine einzige MASTER-Einheit zu steuern.

Alle anderen Einheiten gelten als SLAVE.

Der Betrieb jedes einzelnen Geräts hängt von den Bedingungen ab, die jedes von ihnen auf Grundlage der vom Luftfühler T1 (am Lufteinlass angebracht) gemessenen Temperatur erfasst.

Anmerkung: der Dip 4 der Master-Einheit muss sich in der Position OFF befinden, während der Dip 4 aller anderen, als Slave verbundenen Geräte, auf ON steht.

Bedienungsanleitung für den Anschluss über RS 485.

1. Zu verwendender Leitertyp: Doppellitze 1 x 0,5 mm².

Anmerkungen zur Installation

- Die Kabel müssen mit einer Kraft von max. 12 kg gezogen werden. Eine größere Kraft kann die Leiter beschädigen und dadurch die Übertragungsfähigkeit reduzieren.
- Die Leiter nicht aufwickeln, verknoten, quetschen oder

ausfransen.

- Den Signalleiter nicht zusammen mit den Leistungsleitern verlegen.

- Wenn der Signalleiter mit dem Leistungsleitern überkreuzt werden muss, muss dies in einem 90°-Winkel erfolgen.

- Keine Verbindungen von Kabelstücken ausführen. Immer ein einziges Kabel zur Verbindung der einzelnen Einheiten verwenden.

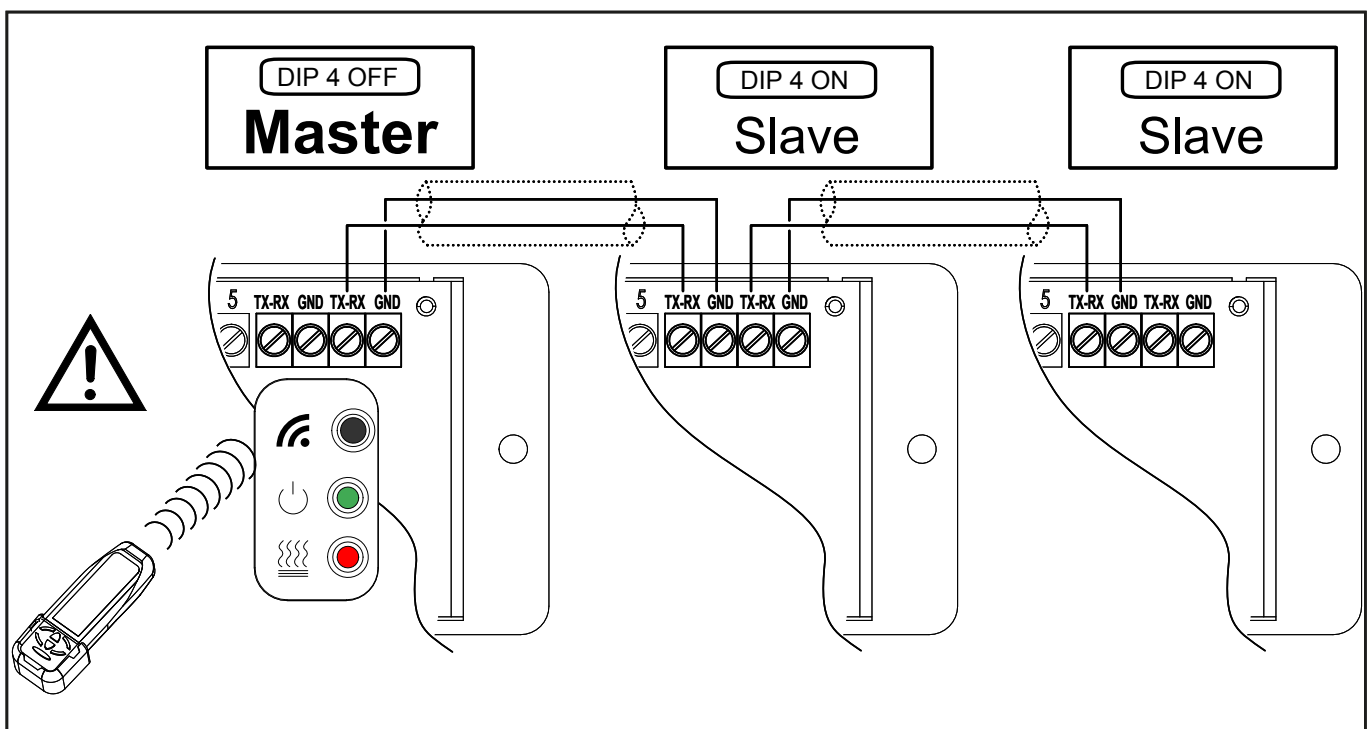
- Die Leiter nicht zu fest unter den Verbindungsklemmen anziehen. Das Endstück des Kabels vorsichtig abisolieren. Das Kabel an den Kabelführungen oder Sicherungshalterungen nicht quetschen.

- Die Position der Farben an den Ausgangs- und Endpunkten der Verbindung muss immer berücksichtigt werden.

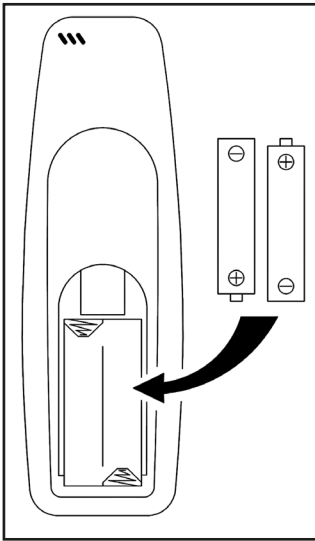
- Nach Herstellung der Verkabelung muss sichergestellt werden, dass die Kabel unbeschädigt und korrekt verlegt sind.

- Die Kommunikationskabel niemals zusammen mit den Leistungskabeln oder den Kabeln der Beleuchtungsanlage in einem Kanal, einem Rohr, einer Abzweigdose oder einem anderen Behälter positionieren.

- Die Versorgungskabel und die Einheiten müssen mindestens 2 Meter von Einheiten mit starken induktiven Lasten (Verteilertafeln, Motoren, Generatoren für Beleuchtungssysteme) entfernt positioniert werden.



**- FERNBEDIENUNG
(CODE 3021325)**



BATTERIEN

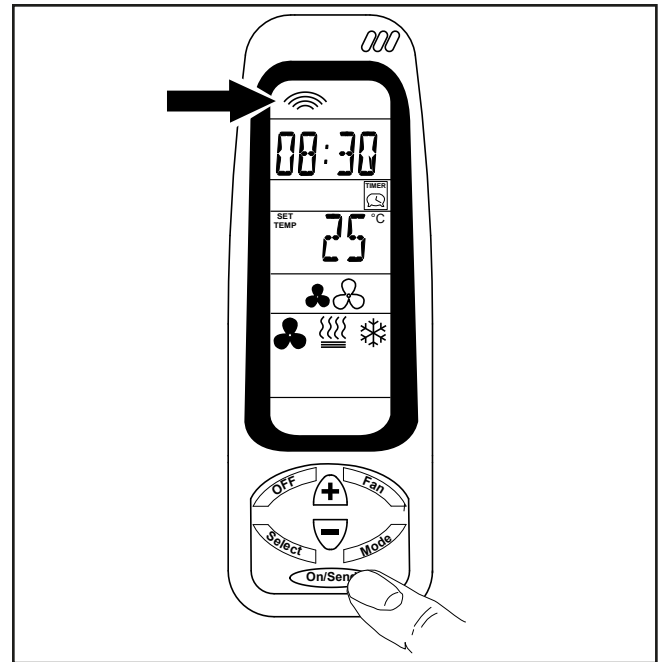
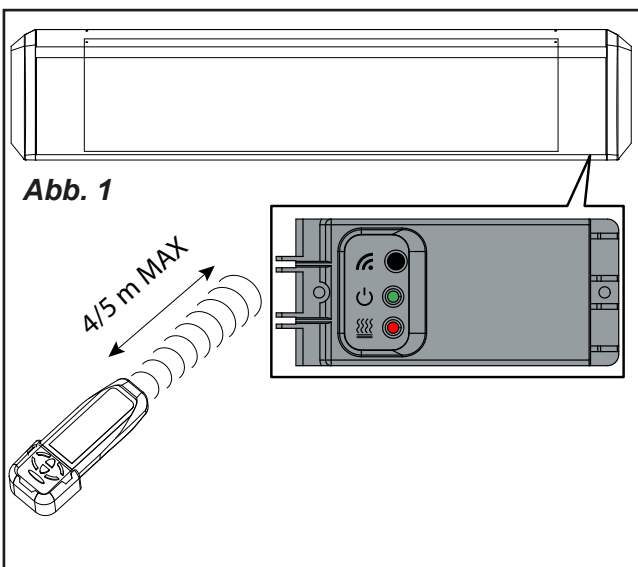
Vor Durchführung von Tätigkeiten mit der Fernbedienung, müssen die mitgelieferten Batterien eingelegt werden.

Die verwendeten Batterien müssen vom Typ AAA 1,5 Volt sein.

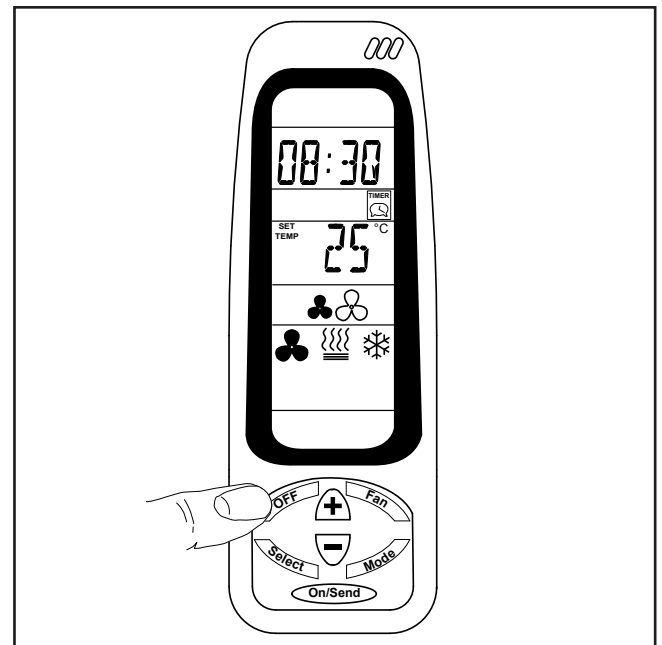
**DIE BATTERIEN NICHT
IN DER UMWELT
ENSORGEN.
FÜR DIE ENTSORGUNG DIE DAFÜR
VORGEGEHENEN BEHÄLTER VERWENDEN.**

ALLGEMEINE HINWEISE

Diese Fernbedienung funktioniert mit Infrarotstrahlen. Das bedeutet, dass die Fernbedienung für die Übertragung der Befehle an das Gerät auf den Empfänger, der sich unterhalb der rechten Geräteseite befindet, gerichtet werden muss (siehe Abb. 1).



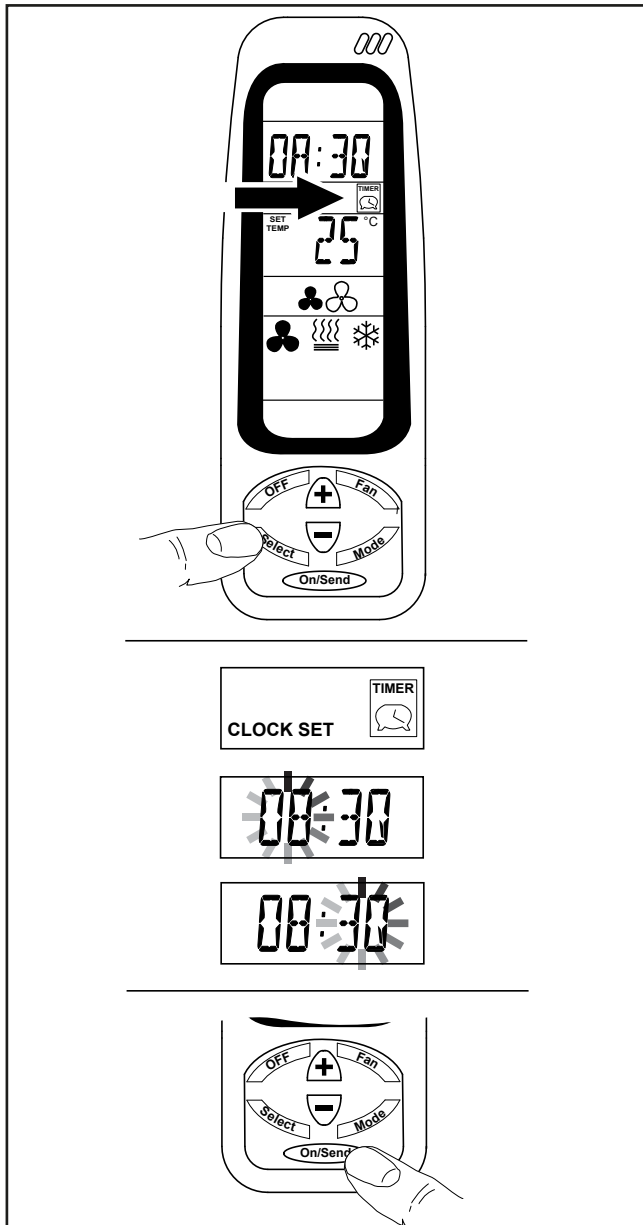
Jedes Mal, wenn die Funktionsparameter des Gebläsekonvektors verändert werden sollen, müssen die Befehle durch Drücken der Taste "ON/SEND" gesen-



det werden.
Zum Ausschalten des Geräts hingegen einfach die Taste "OFF" drücken.

EINSTELLUNG DER UHR

Einstellung der Uhr der Fernbedienung und/oder des Geräts



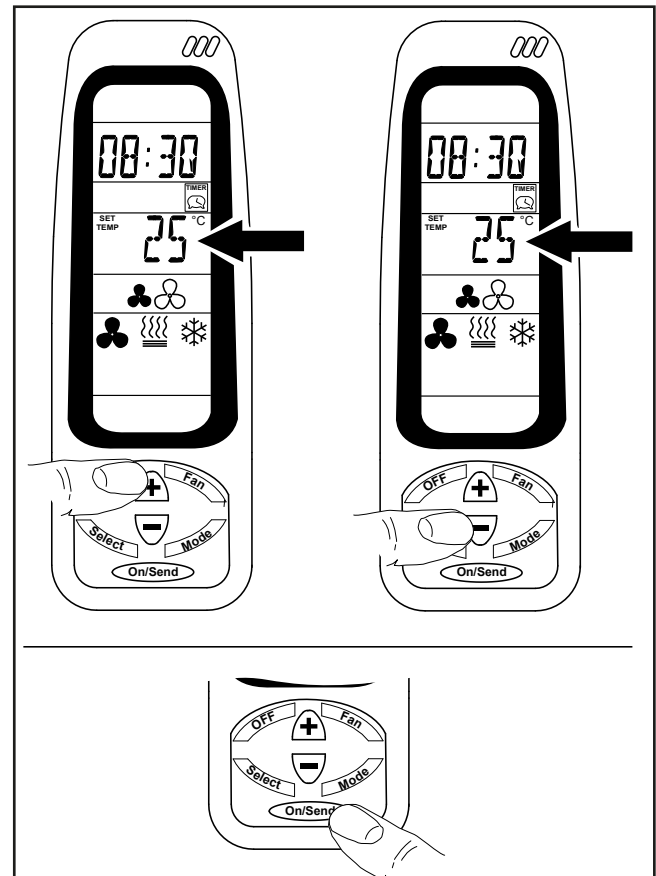
1 - Wahl des Funktionsmodus

- Die Taste SELECT drücken: CLOCK SET beginnt zu blinken.
- Durch Drücken der Tasten (+) oder (-) beginnt die Stundenanzeige zu blinken.
- Zum Einstellen der aktuellen Stunde die Tasten (+) oder (-) drücken.
- Durch erneutes Drücken der Taste SELECT beginnt die Minutenanzeige zu blinken. - Zum Einstellen der aktuellen Minuten die Tasten (+) oder (-) drücken.
- Die Taste ON/SEND zur Übertragung oder erneut die Taste SELECT zum Verlassen des Programms drücken.

2 - Übertragung des Funktionsmodus

- Zur Übermittlung der Information an das Gerät die Taste ON/SEND drücken.

EINSTELLUNG DES GEWÜNSCHTEN SOLLWERTS



Durch Drücken der Tasten (+) oder (-) kann der gewünschte Temperaturwert erhöht oder reduziert werden.

Nachdem der gewünschte Wert eingestellt wurde, die Taste ON/SEND drücken, um die Informationen an das Gerät zu übermitteln.

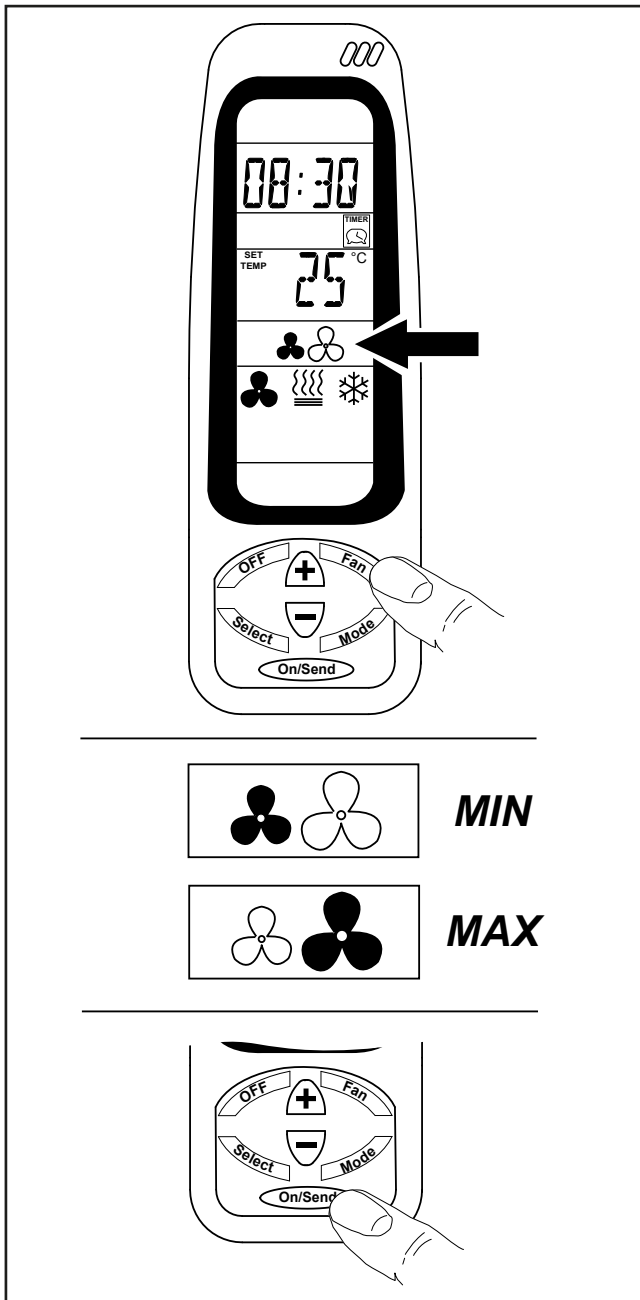
1 - Wahl des Funktionsmodus

- Die Tasten (+) oder (-) zur Veränderung des Sollwerts der gewünschten Temperatur drücken.

2 - Übertragung des Funktionsmodus

- Zur Übermittlung der Information an das Gerät die Taste ON/SEND drücken.

EINSTELLUNG DES GEBLÄSES



Die Taste "FAN" drücken, um den voreingestellten Gebläsemodus zu wählen:

Min. oder max. Belüftung.

Nachdem die gewünschte Geschwindigkeit gewählt wurde, den Befehl mit Hilfe der Taste ON/SEND auf das Gerät übertragen.

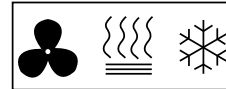
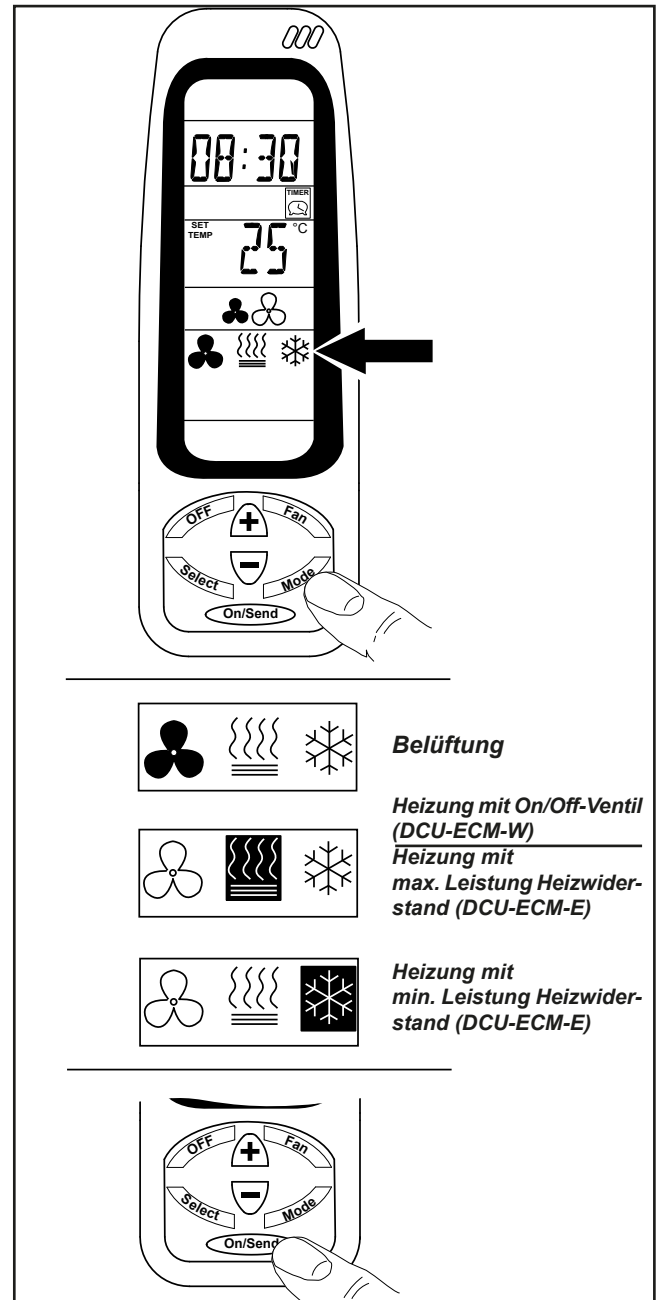
1 - Wahl des Funktionsmodus

- Min. Geschwindigkeit
- Max. Geschwindigkeit

2 - Übertragung des Funktionsmodus

- Zur Übermittlung der Information an das Gerät die Taste ON/SEND drücken.

BETRIEBSMODUS

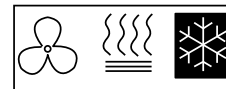


Belüftung

Heizung mit On/Off-Ventil (DCU-ECM-W)



Heizung mit max. Leistung Heizwiderstand (DCU-ECM-E)





Heizung mit min. Leistung Heizwiderstand (DCU-ECM-E)

Zur Auswahl des gewünschten Funktionsmodus die Taste "MODE" drücken:

Belüftung oder Heizung

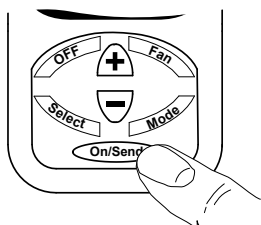
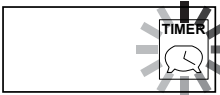
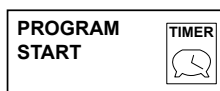
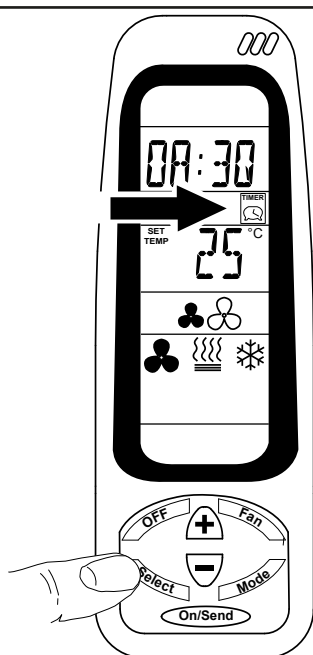
1 - Wahl des Funktionsmodus

- Belüftung
- Heizung:
 - **DCU-ECM-W:** die Heizfunktion verwendet das On/Off des Wasserventils.
 - **DCU-ECM-E:** die Heizfunktion verwendet die max. Leistung des elektrischen Heizwiderstands  oder die minimale Leistung 

2 - Übertragung des Funktionsmodus

- Zur Übermittlung der Information an das Gerät die Taste ON/SEND drücken.

TIMER



WICHTIG: wenn die Tasten nicht mindestens 10 Sekunden lang gedrückt werden, verlässt der Befehl das Einstellungsprogramm und kehrt in den Ruhezustand zurück.

1 - Wahl des Funktionsmodus

EINSTELLUNG DER STARTZEIT:

- Die Taste SELECT zweimal drücken.
Auf dem Display wird die Meldung PROGRAM & START blinkend angezeigt.

- Durch Drücken der Tasten (+) oder (-) beginnt die Stundenanzeige zu blinken. Zum Einstellen der Stunde die Tasten (+) oder (-) verwenden.

- Durch Drücken der Taste SELECT beginnt die Minutenanzeige zu blinken. Zum Einstellen der Minuten die Tasten (+) oder (-) verwenden.

EINSTELLUNG DER ABSCHALTZEIT:

- Die Taste SELECT drücken. Auf dem Display wird die Meldung PROGRAM & START blinkend angezeigt.

- Durch Drücken der Tasten (+) oder (-) beginnt die Stundenanzeige zu blinken. Zum Einstellen der Stunde die Tasten (+) oder (-) verwenden.

- Durch Drücken der Taste SELECT beginnt die Minutenanzeige zu blinken. Zum Einstellen der Minuten die Tasten (+) oder (-) verwenden.

- Die Taste SELECT drücken, das TIMER-Symbol beginnt zu blinken. Die Einstellung des TIMERS entspricht der zuvor vorgenommenen.

Jedes Mal, wenn die Einstellung TIMER ON oder OFF verändert wird, blinkt das Übertragungssymbol.

Mit Hilfe der Tasten (+) oder (-) TIMER ON (aktiviert) oder TIMER OFF (deaktiviert) wählen.

TIMER OFF

Der TIMER ist deaktiviert. Wird diese Information durch Drücken der Taste ON/SEND an das Gerät übertragen, so wird die TIMER-Funktion ausgeschlossen.

TIMER ON

Der TIMER ist aktiviert. Wird diese Information durch Drücken der Taste ON/SEND an das Gerät übertragen, so wird die TIMER-Funktion mit den zuvor gewählten Funktionszeiten aktiviert.

Wenn TIMER ON eingestellt wurde, wiederholt das Gerät immer wieder denselben Zyklus.

Zum Unterbrechen des eingestellten Zyklus muss TIMER OFF gewählt werden.

Zum Ändern des eingestellten Zyklus muss TIMER ON gewählt werden.

2 - Übertragung des Funktionsmodus

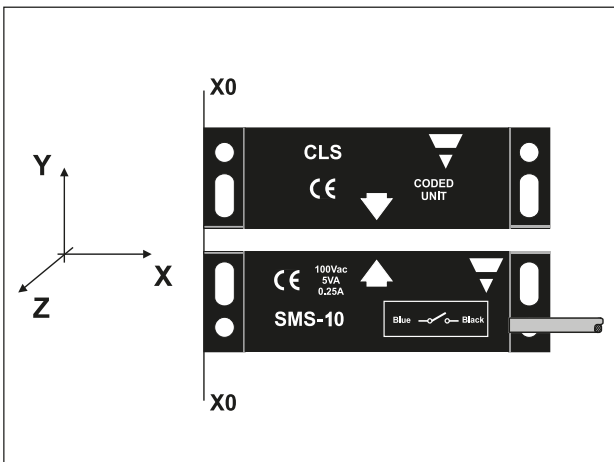
- Zur Übermittlung der Information an das Gerät die Taste ON/SEND drücken.

- ZUBEHÖRTEILE 

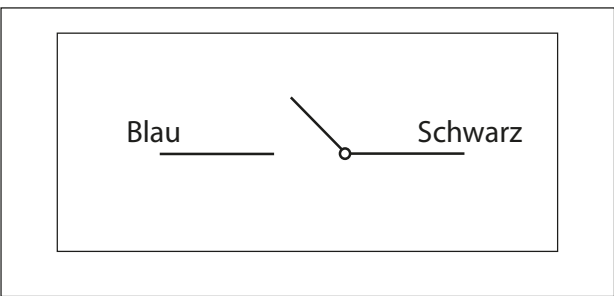
Code 9042090
- "DSC" TÜRKONTAKT -



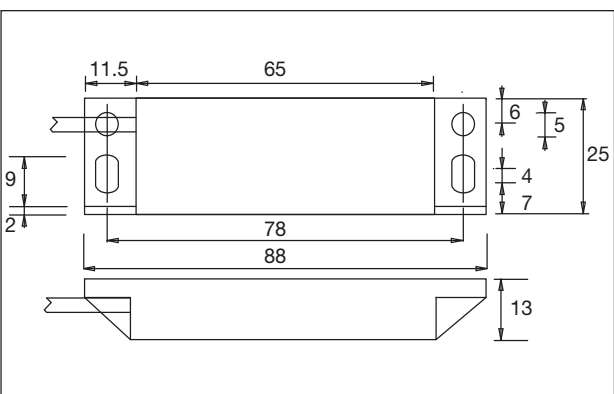
Betriebsführung



Schaltplan



Dimensionen



- WARTUNG
- ALLE EINHEITEN 



ACHTUNG!
VOR DER DURCHFÜHRUNG VON REINIGUNGS- UND WARTUNGSTÄTIGKEITEN MUSS IMMER DIE STROMVERSORGUNG DER GERÄTE GETRENNT WERDEN.

Der Eingriff an den Geräten darf ausschließlich von zuvor geschulten Wartungstechnikern vorgenommen werden.

Die Gebläsemotoren und die anderen Komponenten sind wartungsfrei, sie müssen lediglich regelmäßig gereinigt werden.

Die Reinigungsanforderungen können je nach Umgebungsbedingungen variieren.

Das Gerät muss mindestens zweimal pro Jahr gereinigt werden.

Lufteinlass- und Luftauslassgitter, Laufrad und Elemente müssen durch Absaugung oder mit einem feuchten Tuch gereinigt werden.

Während der Absaugung muss eine Bürste verwendet werden, um eine Beschädigung der empfindlichen Komponenten zu verhindern.

Die Verwendung von stark alkalischen oder säurehaltigen Reinigungsmitteln muss vermieden werden.

ERSATZTEILE:

Für die Bestellung von Ersatzteilen, müssen immer das Gerätemodell und eine Beschreibung der Komponente angeführt werden.

- BEHEBUNG VON PROBLEMEN  

Wenn die Gebläse nicht oder nicht einwandfrei funktionieren, muss folgendes überprüft werden:

- Eventuelle Verschmutzung des Lufteinlassgitters
- Funktionen und Einstellungen der Steuerung

Wenn keine Wärme abgegeben wird, muss folgendes vorgenommen werden:

- Durch eine Entlüftung des Registers sicherstellen, dass keine Luft in den Hydraulikkreislauf eingetreten ist
- Kontrolle der Funktionen und Einstellungen der Steuerung

Bei Einheiten mit Elektroheizung ("DCU-ECM-E") muss außerdem folgendes kontrolliert werden:

- Stromversorgung des Heizwiderstands; die Sicherungen und den entsprechenden Schalter (falls vorgesehen) prüfen
- Eventuelle Auslösung des Thermoschutzes der Heizwiderstände

Bei Einheiten mit Heizregister ("DCU-ECM-W") muss außerdem folgendes kontrolliert werden:

- Erfolgte Spülung des Heizregisters
 - Ausreichender Wasserdurchfluss
 - Ausreichend hohe Temperatur am Wassereinlass
- Sollte das Problem weiterhin vorliegen, so muss eine qualifizierte Kundendienststelle kontaktiert werden.

- SCHEMI DI COLLEGAMENTO

- CONNECTION DIAGRAMS



LEGENDA

M	=	Motoventilatore
BLAC	=	Scheda elettronica Inverter
SELV	=	Scheda Elettronica di Controllo DCU-ECM
E	=	Valvola Acqua calda
R	=	Resistenza Elettrica
T1	=	Sonda Aria
Q1-Q2-Q3	=	Contattore
B1	=	Termostato di sicurezza - Riarmo Manuale
B2-B3	=	Termostato di sicurezza - Riarmo Automatico
In2 (DSC)	=	Contatto Porta (optional cod. 9042090)
In1	=	Contatto ON/OFF remoto
BK	=	Nero
BN	=	Marrone
BU	=	Blu
OG	=	Arancione
RD	=	Rosso
WH	=	Bianco
GR	=	Grigio
GN/YE	=	Giallo / Verde



LEGEND

M	=	Fan
BLAC	=	Inverter circuit board
SELV	=	DCU-ECM Electronic Control Board
E	=	Hot water valve
R	=	Electrical Resistance
T1	=	Air Probe
Q1-Q2-Q3	=	Contactors
B1	=	Safety Thermostat - Manual Reset
B2-B3	=	Safety Thermostat - Automatic Reset
In2 (DSC)	=	Door Contact (optional cod. 9042090)
In1	=	Remote ON/OFF contact
BK	=	Black
BN	=	Brown
BU	=	Blue
OG	=	Orange
RD	=	Red
WH	=	White
GR	=	Grey
GN/YE	=	Yellow/Green

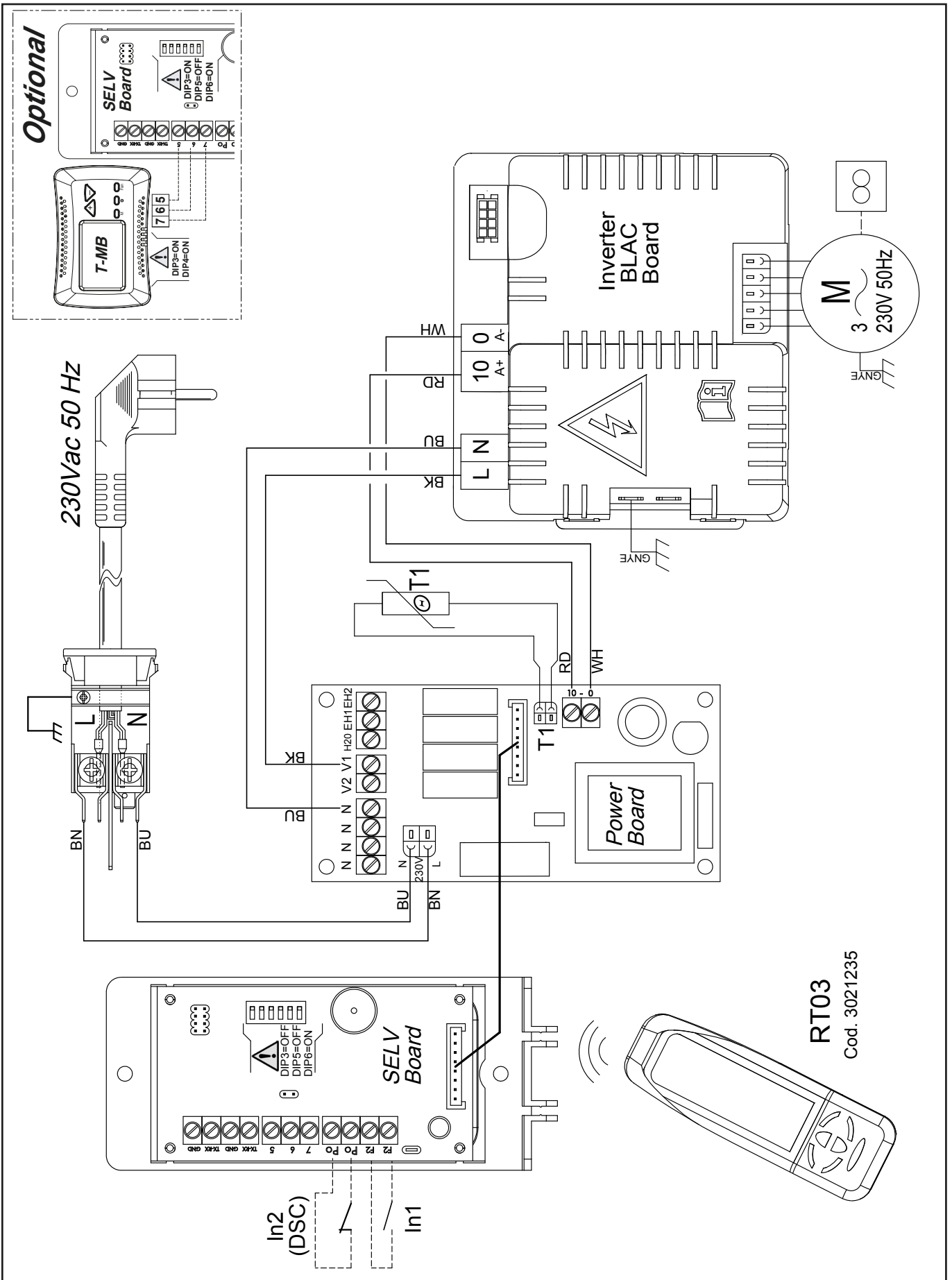
- ANSCHLUSSPLÄNE



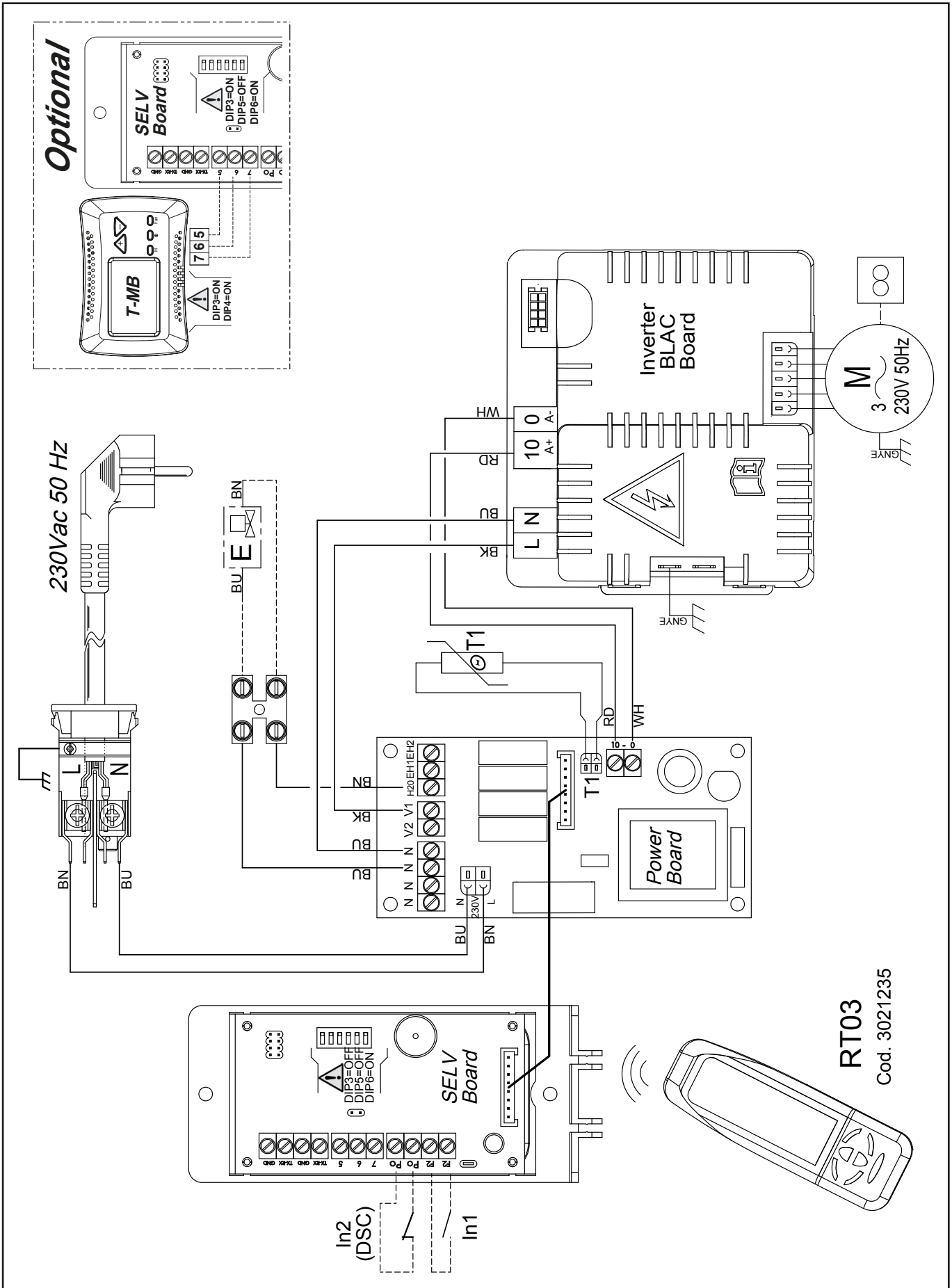
LEGENDE

M	=	Motorisiertes Gebläse
BLAC	=	Elektronikkarte Inverter
SELV	=	Elektronische Steuerkarte DCU-ECM
E	=	Warmwasserventil
R	=	Elektrischer Heizwiderstand
T1	=	Luftfühler
Q1-Q2-Q3	=	Schalterschütz
B1	=	Sicherheitsthermostat - Manuelle Rückstellung
B2-B3	=	Sicherheitsthermostat - Automatische Rückstellung
In2 (DSC)	=	Türkontakt (optional Code 9042090)
In1	=	Externer Kontakt ON/OFF
BK	=	Schwarz
BN	=	Braun
BU	=	Blau
OG	=	Orange
RD	=	Rot
WH	=	Weiß
GR	=	Grau
GN/YE	=	Gelb / Grün

SE-0508 "DCU-ECM-A"



SE-0509 "DCU-ECM-W"



SE-0510 "DCU-ECM 10 - E" 230Vac

