

## **LC - AS/WS**

*Lama d'aria / Air Curtain Unit / Luftschleier-Einheit*

**IT** ISTRUZIONI PER INSTALLAZIONE, USO E MANUTENZIONE

**EN** INSTRUCTIONS FOR INSTALLATION, USE AND MAINTENANCE

**DE** HANDBUCH FÜR INSTALLATION, GEBRAUCH UND WARTUNG





Gentile cliente,  
 la ringraziamo per la fiducia accordataci con l'acquisto di un nostro prodotto.  
 Se Lei avrà la costanza di seguire attentamente le indicazioni contenute nel presente manuale, siamo certi che potrà apprezzare nel tempo e con soddisfazione la qualità della nostra macchina.  
 La preghiamo di leggere attentamente le indicazioni contenute nel manuale che riguardano l'uso corretto del nostro prodotto, in conformità alle prescrizioni essenziali di sicurezza.



We thank you for your custom in the purchase of this product.  
 By carefully following the instructions contained in this manual you will be sure to appreciate the quality of our machine.  
 Please therefore carefully read the instructions of use contained in this manual, which comply with essential safety regulations.



Sehr geehrter Kunde,  
 wir danken Ihnen für das uns durch den Erwerb eines unserer Produkte entgegengebrachte Vertrauen.  
 Wenn Sie die Ausdauer haben, aufmerksam die im vorliegenden Handbuch enthaltenen Hinweise zu beachten, sind wir gewiß, daß Sie lange und mit Zufriedenheit die Qualität unserer Maschine schätzen werden können. Wir bitten Sie, aufmerksam die im Handbuch enthaltenen Hinweise bezüglich der richtigen Verwendung unseres Produktes in Übereinstimmung mit den wesentlichen Sicherheitsvorschriften zu lesen.



Prima della messa in funzione, **leggere attentamente il manuale di istruzioni**  
 Carefully **read the following instruction** booklet before starting up the machine.  
 Lesen Sie vor der **Inbetriebnahme aufmerksam die Bedienungsanleitung**.



Attenzione! Operazioni particolarmente importanti e/o pericolose  
 Important! Particularly important and/or delicate operations  
 Achtung! Besonders wichtige und / oder gefährliche Arbeitsgänge.



Interventi che possono essere svolti a cura dell'utente  
 Operations which may be carried out by the user  
 Maßnahmen, die durch den Anwender vorgenommen werden können



Interventi che **devono** essere svolti **esclusivamente da un installatore o un tecnico autorizzato**.  
 Interventions to be carried out **exclusively by an installer or authorized technician**.  
 Eingriffe, die nur von einem **Installateur oder von einem autorisierten Techniker** vorgenommen werden dürfen.

<b>ITALIANO</b>	<b>4 - 15</b>
<b>ENGLISH</b>	<b>16 - 27</b>
<b>DEUTSCH</b>	<b>28- 39</b>

## - REGOLE FONDAMENTALI DI SICUREZZA

È vietato l'utilizzo dell'apparecchio da parte di bambini o di persone inabili e senza assistenza.

Questo apparecchio è destinato ad essere utilizzato da utilizzatori esperti o addestrati nei negozi, nell'industria leggera e nelle fattorie, oppure per uso commerciale da parte di persone non esperte.

È pericoloso toccare l'apparecchio avendo parti del corpo bagnate ed i piedi nudi.

Non effettuare nessun tipo di intervento o manutenzione senza aver prima scollegato l'apparecchio dall'alimentazione elettrica.

Non manomettere o modificare i dispositivi di regolazione o sicurezza senza essere autorizzati e senza indicazioni.

Non torcere, staccare o tirare i cavi elettrici che fuoriescono dall'apparecchio anche se lo stesso non è collegato all'alimentazione elettrica.

Non gettare o spruzzare acqua sull'apparecchio.

Non introdurre assolutamente niente attraverso le griglie di aspirazione e mandata aria.

Non rimuovere nessun elemento di protezione senza aver prima scollegato l'apparecchio dall'alimentazione elettrica.

Non gettare o lasciare il materiale residuo dell'imballo alla portata dei bambini perché potenziale causa di pericolo.

Non installare in atmosfera esplosiva o corrosiva, in luoghi umidi, all'aperto o in ambienti con molta polvere.

## - PRESCRIZIONI DI SICUREZZA



L'apparecchio può essere utilizzato da bambini di età non inferiore a 8 anni e da persone con ridotte capacità fisiche, sensoriali o mentali, o prive di esperienza o della necessaria conoscenza, purché sotto sorveglianza oppure dopo che le stesse abbiano ricevuto istruzioni relative all'uso sicuro dell'apparecchio e alla comprensione dei pericoli ad esso inerenti.

I bambini non devono giocare con l'apparecchio.

La pulizia e la manutenzione destinata ad essere effettuata dall'utilizzatore non deve essere effettuata da bambini senza sorveglianza.

Prima di effettuare qualsiasi intervento assicuratevi che:

- 1 - L'apparecchio non sia sotto tensione elettrica.
- 2 - Chiudere la valvola di alimentazione dell'acqua della batteria e lasciarla raffreddare (**LC-WS**).
- 3 - Installare in prossimità dell'apparecchio o degli apparecchi in posizione facilmente accessibile un interruttore di sicurezza che tolga corrente alla macchina.

Durante l'installazione, la manutenzione e la riparazione, per motivi di sicurezza, è necessario attenersi a quanto segue:

- Utilizzare sempre guanti da lavoro.
- Non esporre a gas infiammabili.
- Non posizionare sulle griglie oggetti.

Assicurarsi di collegare la messa a terra.

Per trasportare la macchina sollevarla da soli (per pesi inferiori a 30 Kg) o con l'aiuto di un'altra persona.

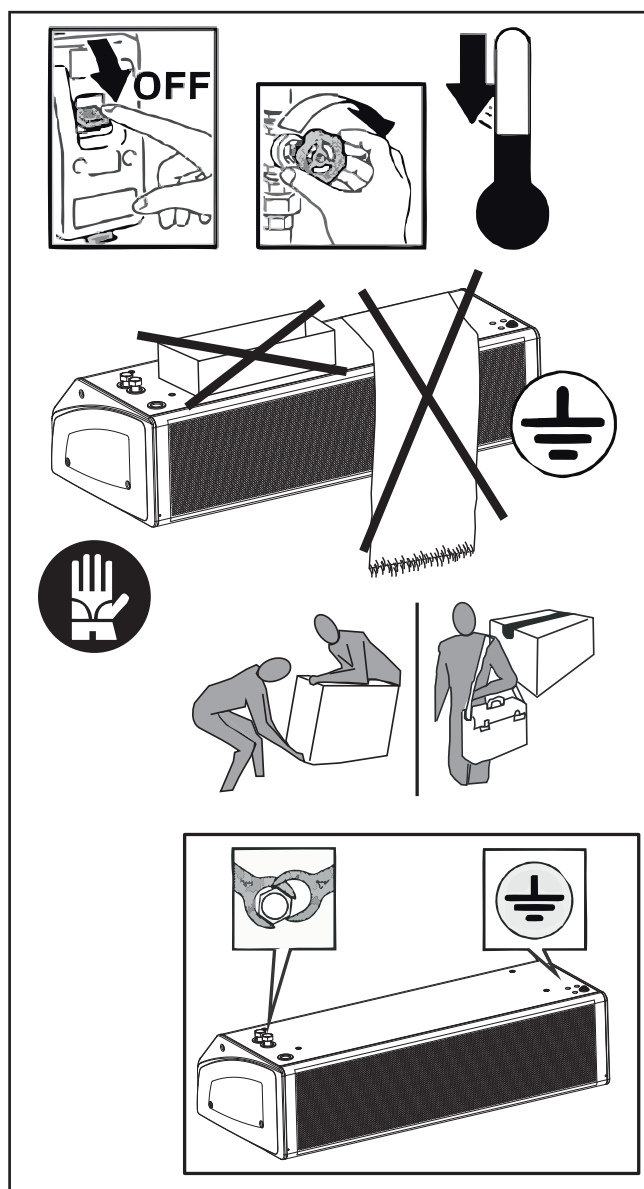
Sollevarla lentamente, facendo attenzione che non cada.

Le ventole possono raggiungerla velocità di 1300 g/min. Non inserire oggetti nell'elettroventilatore nè tantomeno le mani.

Non togliere le etichette di sicurezza all'interno dell'apparecchio. In caso di illeggibilità richiederne la sostituzione.

In caso di sostituzione di componenti richiedere sempre ricambi originali.

In caso di installazioni in climi particolarmente freddi, svuotare l'impianto idraulico in previsione di lunghi periodi di fermo macchina.



## - UTILIZZO E CONSERVAZIONE DEL MANUALE

Il presente manuale di istruzioni è indirizzato all'utente della macchina, al proprietario al tecnico installatore e deve essere sempre a disposizione per qualsiasi eventuale consultazione.

Il manuale è destinato all'utilizzatore, al manutentore ed all'installatore della macchina.

Il manuale di istruzioni serve per indicare l'utilizzo della macchina previsto nelle ipotesi di progetto, le sue caratteristiche tecniche e per fornire indicazioni per l'uso corretto, la pulizia la regolazione e l'uso; fornisce inoltre importanti indicazioni per la manutenzione, per eventuali rischi residui e comunque per lo svolgimento di operazioni da svolgere con particolare attenzione.

Il presente manuale è da considerare parte della macchina e deve essere CONSERVATO PER FUTURI RIFERIMENTI fino allo smantellamento finale della macchina.

Il manuale di istruzioni deve essere sempre disponibile per la consultazione e conservato in luogo protetto ed asciutto.

In caso di smarrimento o danneggiamento, l'utente può richiedere un nuovo manuale al costruttore o al proprio rivenditore indicando il modello della macchina ed il numero di matricola della stessa visibile sulla targhetta di identificazione.

Il presente manuale rispecchia lo stato della tecnica al momento della sua redazione, il fabbricante si riserva il diritto di aggiornare la produzione ed i manuali successivi senza l'obbligo di aggiornarne anche le versioni precedenti.

Il costruttore si ritiene sollevato da eventuali responsabilità in caso di:

- uso improprio o non corretto della macchina
- uso non conforme a quanto espressamente specificato nella presente pubblicazione
- gravi carenze nella manutenzione prevista e consigliata
- modifiche sulla macchina o qualsiasi intervento non autorizzato
- utilizzo di ricambi non originali o specifici per il modello
- inosservanza totale o anche parziale delle istruzioni
- Eventi eccezionali

## - SCOPO

### PRIMA DI INSTALLARE L'APPARECCHIO LEGGERE ATTENTAMENTE QUESTO MANUALE

L'apparecchio non può essere impiegato:

- per il trattamento dell'aria all'aperto
- per l'installazione in ambienti umidi
- per l'installazione in atmosfere esplosive
- per l'installazione in atmosfere corrosive

Verificare che l'ambiente in cui è installato l'apparecchio non contenga sostanze che generino un processo di corrosione delle alette in alluminio (**LC-WS**).

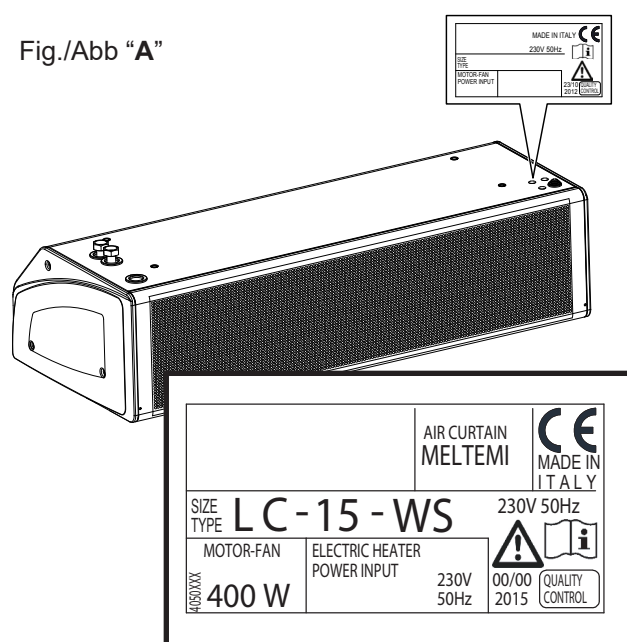
L'apparecchiatura Lama d'aria viene fornita nella versione solo aria (**LC-AS**) con riscaldamento ad acqua calda (**LC-WS**).

Gli apparecchi (**LC-WS**) sono alimentati con acqua calda per riscaldare l'ambiente.

## - IDENTIFICAZIONE MACCHINA

A bordo di ogni singola apparecchiatura è applicata l'etichetta di identificazione riportante i dati del costruttore ed il tipo di macchina. (Vedi Figura "A")

Fig./Abb "A"

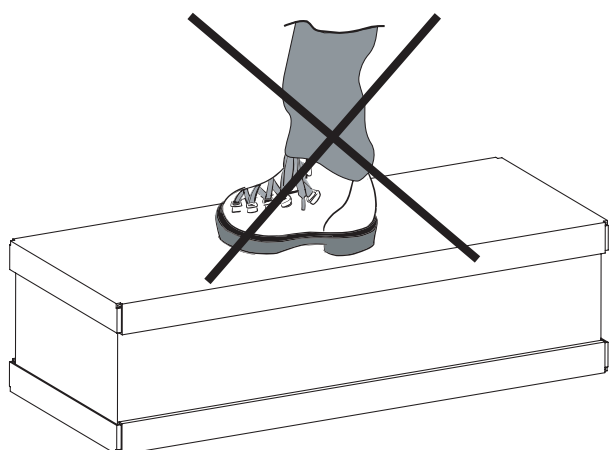
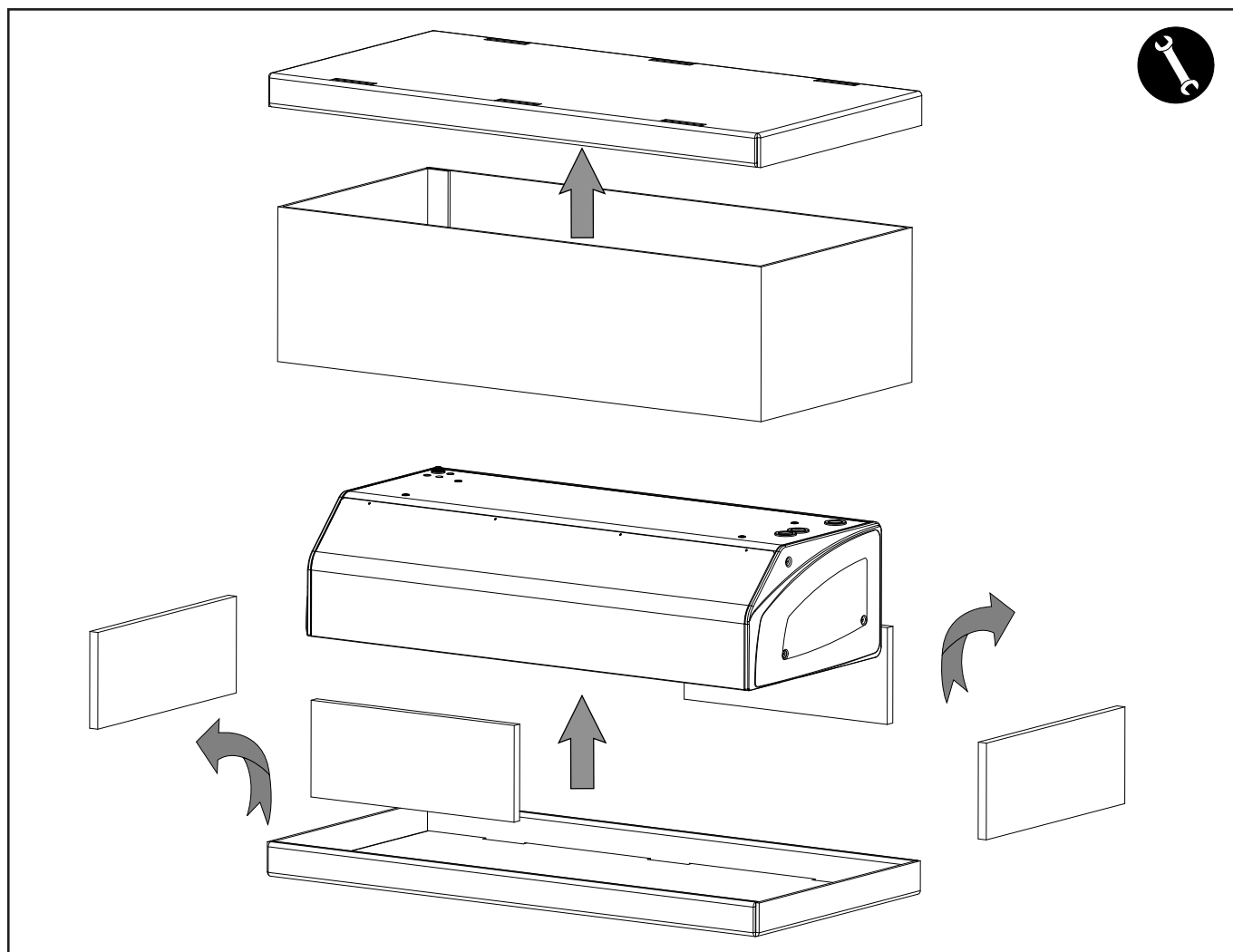
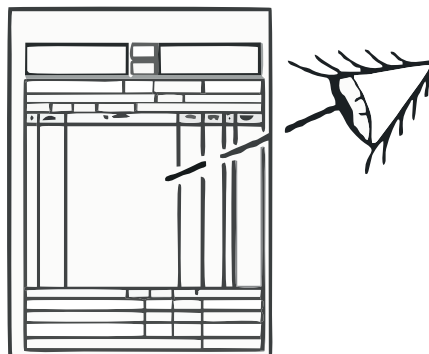


## - TRASPORTO

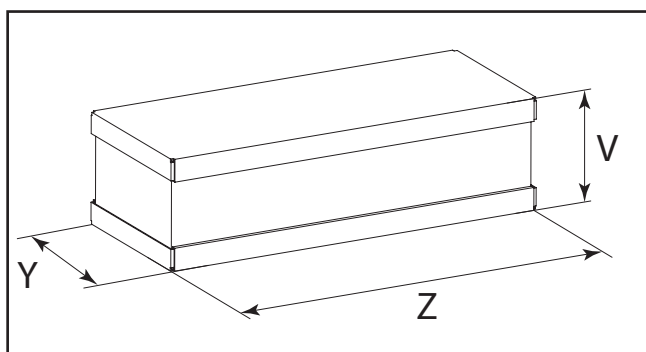
L'apparecchio viene imballato in scatole di cartone.

Una volta che l'apparecchio è disimballato controllare che non vi siano danni e che corrisponda alla fornitura.

In caso di danni o di sigla dell'apparecchio non corrispondente a quanto ordinato, rivolgersi al proprio rivenditore citando la serie e il modello.



## - PESI E DIMENSIONI UNITA' IMBALLATA



Type	10	15	20
	Peso - Weight - Poids - Gewicht - Peso (kg) - Вес (кг)		
LC-AS	34,5	45,6	78,5
LC-WS	39,5	51,6	86,5

	10	15	20
	Dimensioni - Dimensions - Dimensions Dimensionen - Dimensión - Габариты (mm)		
V	335	335	470
Z	1210	1710	2255
Y	575	575	575

## - NOTE GENERALI ALLA CONSEGNA

- Apparecchio e comando.
- Libretto di istruzioni e manutenzione

Dopo aver aperto e tolto l'imballo, accertarsi che il contenuto sia quello richiesto e che sia integro. In caso contrario, rivolgersi al rivenditore ove si è acquistato l'apparecchio.

Si esclude qualsiasi responsabilità per i danni eventuali causati da un uso improprio.

Ogni riparazione o manutenzione dell'apparecchio deve essere eseguita da personale specializzato e qualificato.

Non si risponde in caso di danni provocati da modifiche o manomissioni dell'apparecchio.

## - LIMITI DI IMPIEGO

I dati fondamentali relativi all'apparecchiatura e allo scambiatore di calore sono i seguenti:

Apparecchiatura e scambiatore di calore:

- Temperatura massima del fluido termovettore: max 80°C. **(LC-WS)**
- Massima temperatura uscita aria: 55°C.
- Pressione di esercizio massima: 1000 kPa.
- Tensione di alimentazione: 230V - 50Hz.
- Consumo di energia elettrica: vedi targhetta dati tecnici.
- Grado di protezione : IP20

I dati tecnici delle valvole con azionatore termoelettrico sono i seguenti **(LC-WS)** :

Valvole con azionatore termoelettrico:

- Pressione di esercizio: 1000 kPa
- Tensione di alimentazione: 230V~50/60Hz.
- Rating/protezione VA: 2,5 VA/IP 44
- Tempo di chiusura: 180 sec.
- Contenuto massimo di glicole nell'acqua: 50%.

### Altri dati tecnici

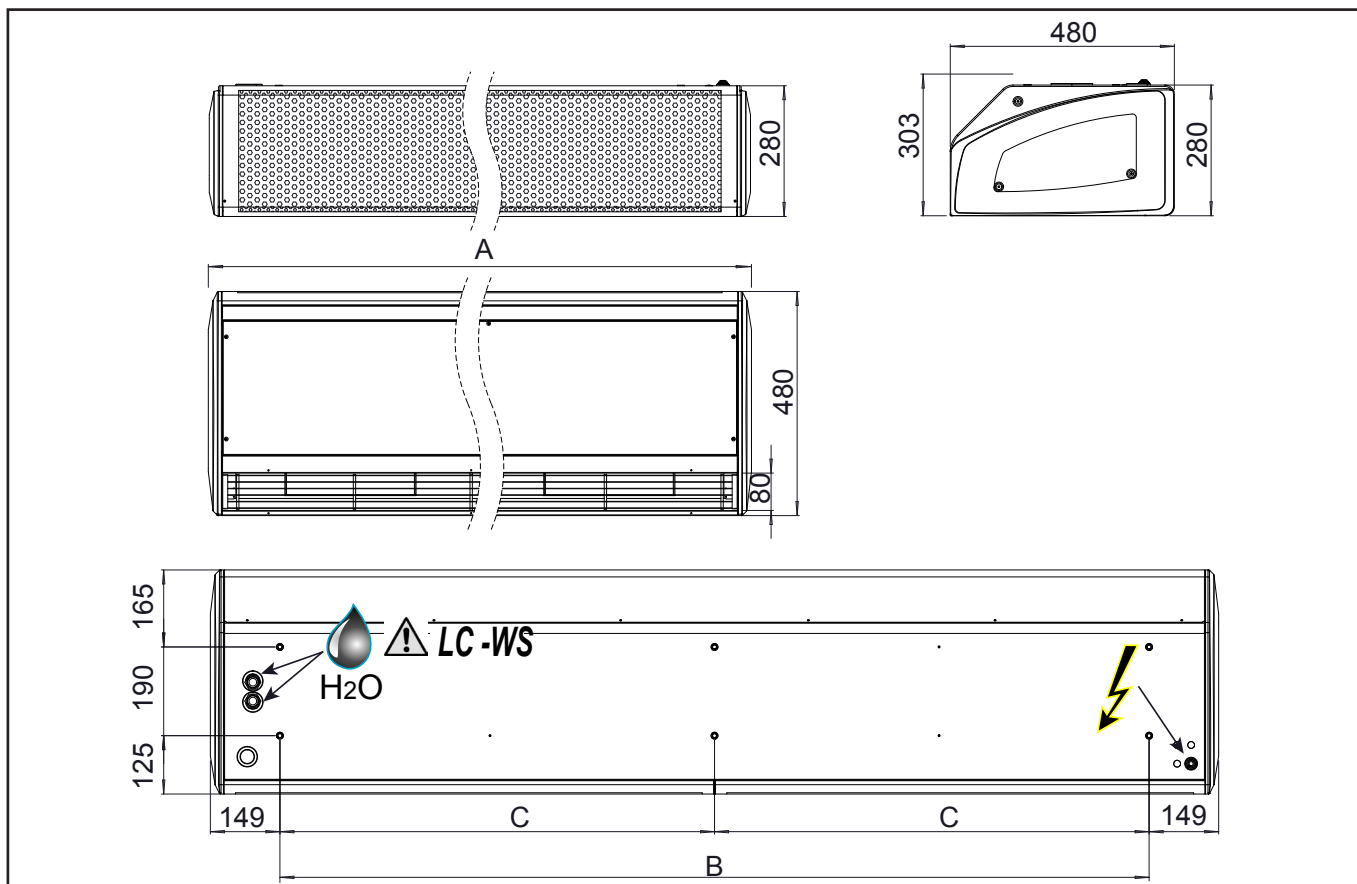
Tutti gli altri dati tecnici importanti (dimensioni, pesi, collegamenti, rumorosità, ecc.) vengono forniti in altre parti del presente Manuale, nella documentazione tecnica a parte o nella proposta tecnica.

## - SMALTIMENTO

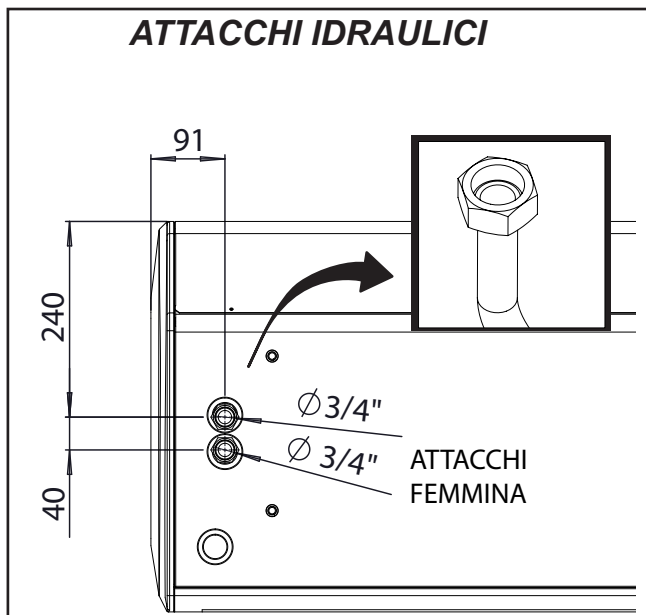
Le parti di consumo e quelle sostituite vanno smaltite nel rispetto della sicurezza e in conformità con le norme di protezione ambientale.



## - CARATTERISTICHE TECNICHE



### ATTACCHI IDRAULICI



### DIMENSIONI (mm)

Grandezza	10	15	20
A	1125	1625	2160
B	828	1328	1862
C	-	-	931

### PESO (kg)

Type	Grandezza	Unità imballata			Unità non imballata		
		10	15	20	10	15	20
LC-AS		34,5	45,6	78,5	31	41	60
LC-WS		39,5	51,6	86,5	36	47	68

### CONTENUTO ACQUA (Litri)

Type	Grandezza	10	15	20
LC-WS		1,40	2,10	2,85

### ASSORBIMENTO MOTORE

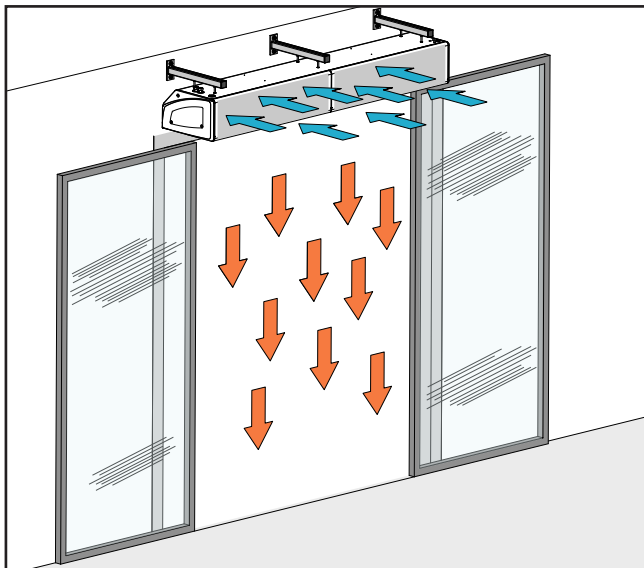
Modello	Grandezza					
	10		15		20	
230/1 50Hz	Watt	A	Watt	A	Watt	A
LC-AS	330	1,57	540	2,35	660	3,14
LC-WS	330	1,57	540	2,35	660	3,14

## - FUNZIONAMENTO E APPLICAZIONE



L'aria viene aspirata dall'alto ed emessa verso il basso, in modo tale da creare uno schermo sulla luce della porta e ridurre al minimo la dispersione di calore.

Per ottenere la migliore efficienza, l'unità deve coprire l'intera larghezza della porta.



L'efficienza della lama d'aria dipende dalla differenza di temperatura e pressione dell'aria tra gli ambienti separati dalla lama stessa e dall'eventuale pressione provocata dal vento.



**NOTA!** Una pressione negativa all'interno dell'edificio riduce considerevolmente l'efficienza della lama d'aria, pertanto è bene intervenire per bilanciare la portata della ventilazione. La posizione di installazione dell'unità, per ottenere il miglior rendimento di funzionamento ed evitare guasti o condizioni di pericolo, deve avere i seguenti requisiti:

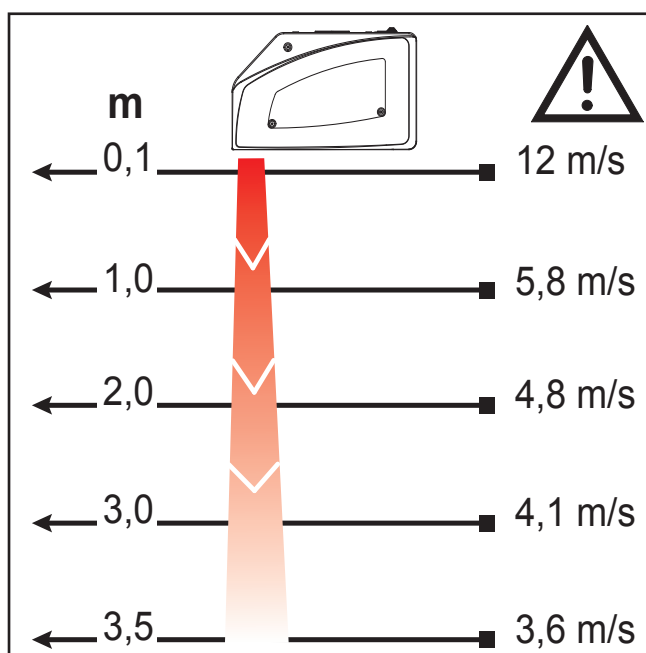
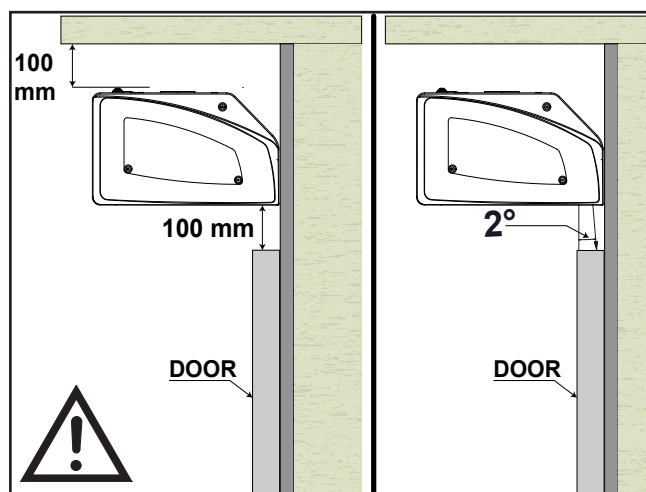
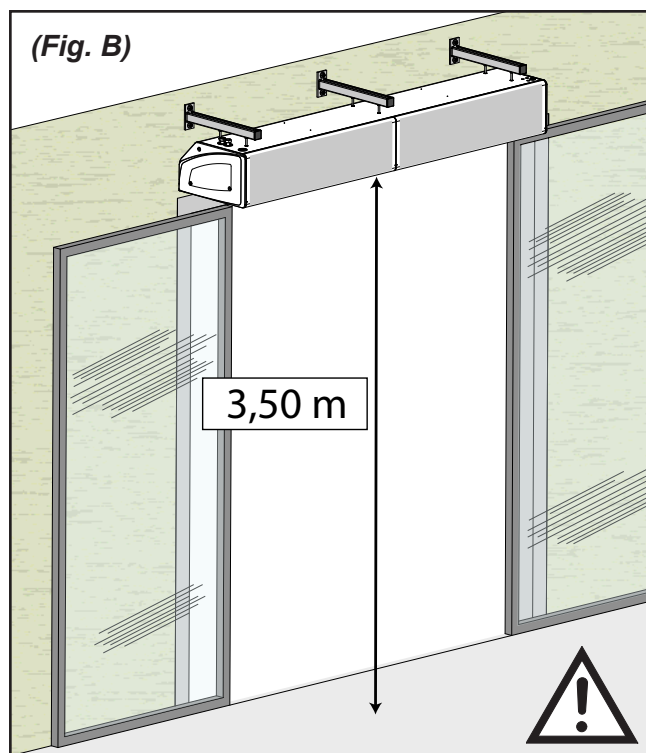
- La lama d'aria dev'essere montata orizzontalmente con la griglia di mandata aria rivolta verso il basso e il più vicino possibile alla porta.

- L'altezza massima di installazione deve essere 3,50 m (fig. B).

- La parete su cui si intende fissare l'unità deve essere robusta e adatta a sostenerne il peso.

- Deve essere possibile lasciare attorno all'unità uno spazio necessario per eventuali operazioni di manutenzione.

- Non devono essere presenti ostacoli per la libera circolazione dell'aria sia dal lato aspirazione che, in maggior luogo, su quello di uscita aria; in questo particolare caso non deve essere presente nessun ostacolo ad una distanza inferiore i 2 m. Ciò potrebbe causare turbolenze tali da inibire il corretto funzionamento dell'apparecchio.

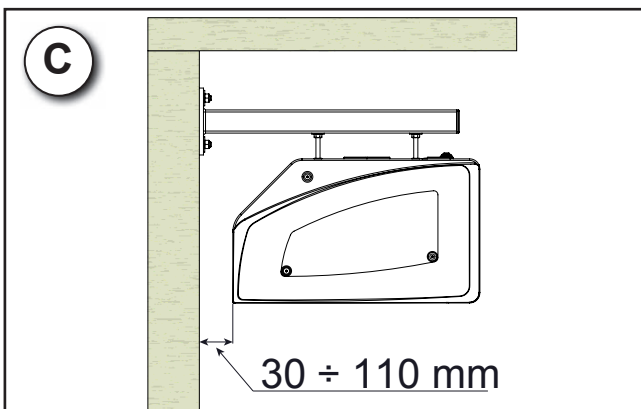
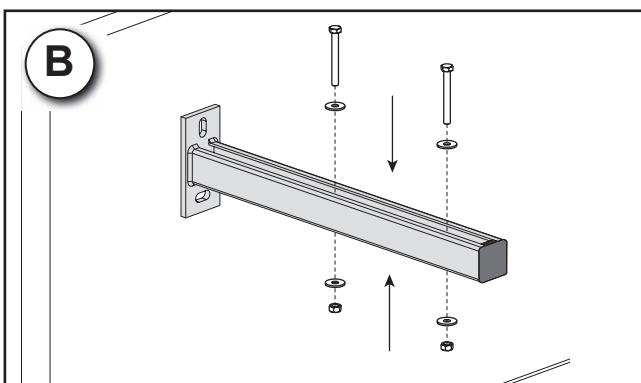
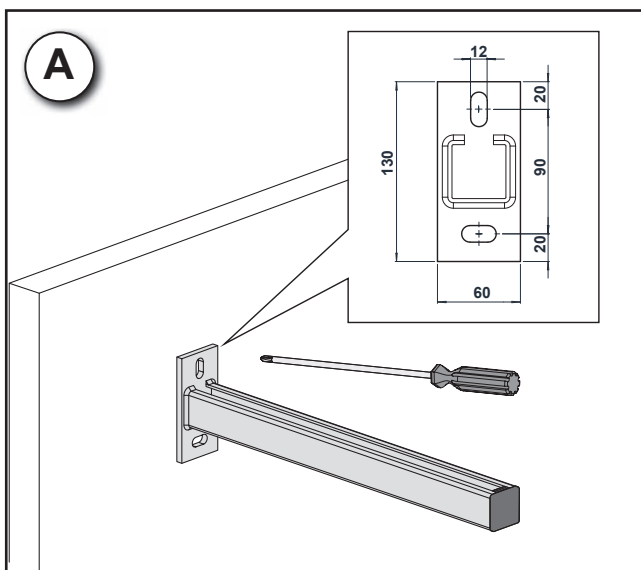
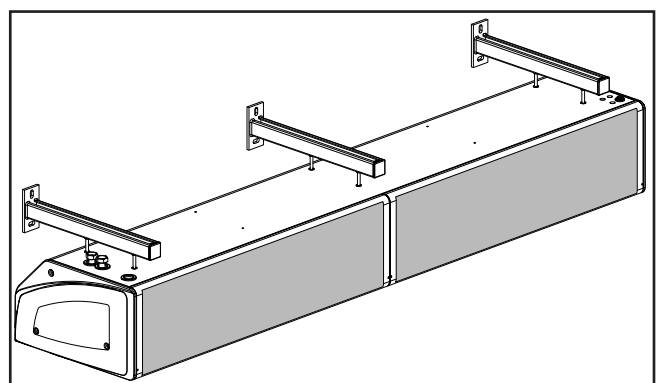
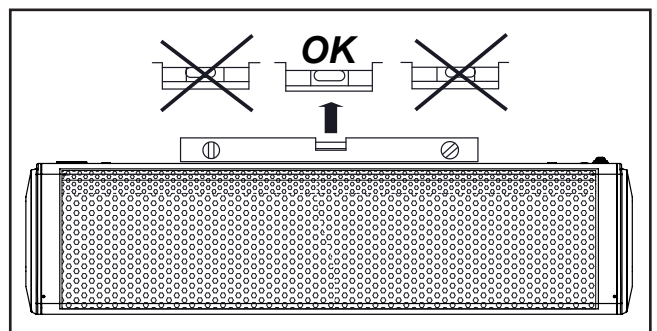
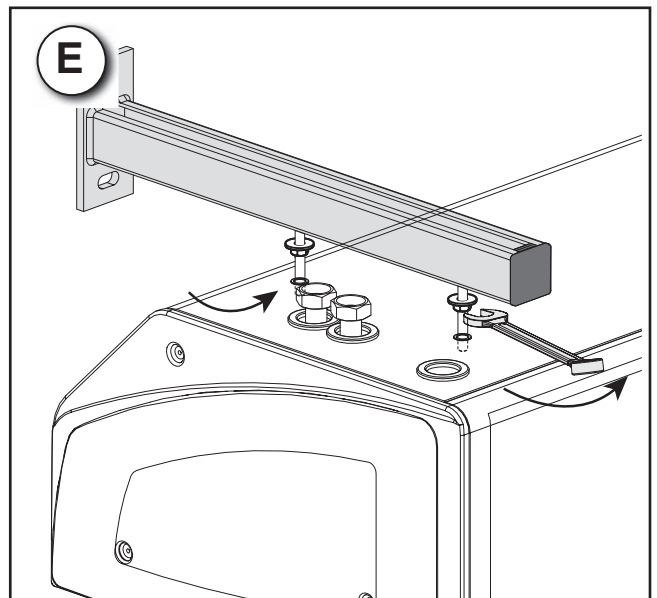
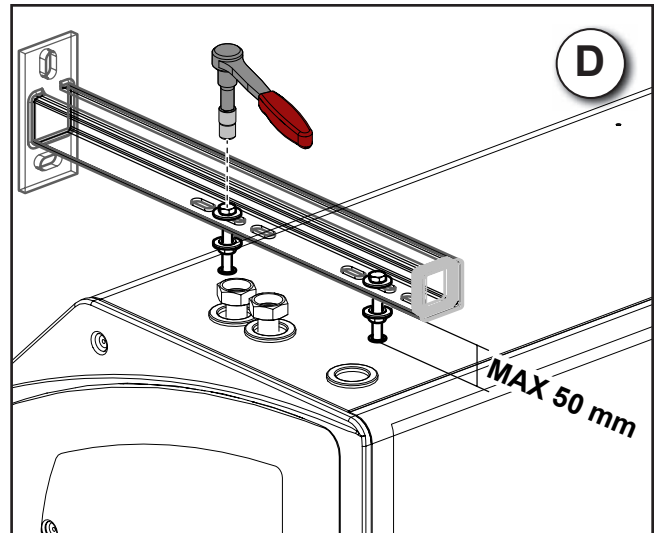


**- INSTALLAZIONE  
MECCANICA**

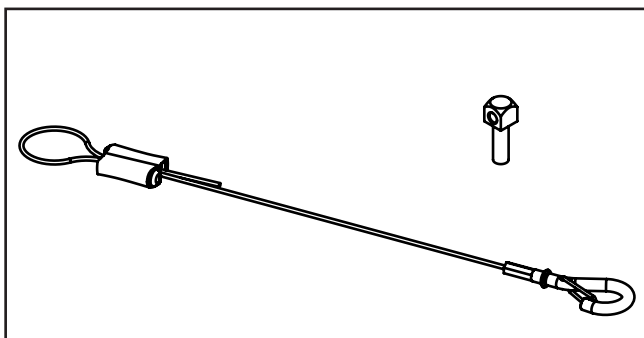


**OPTIONAL COD. 9042091 - 9042092**

	10	15	20
cod. 9042091	✓	✓	—
cod. 9042092	—	—	✓

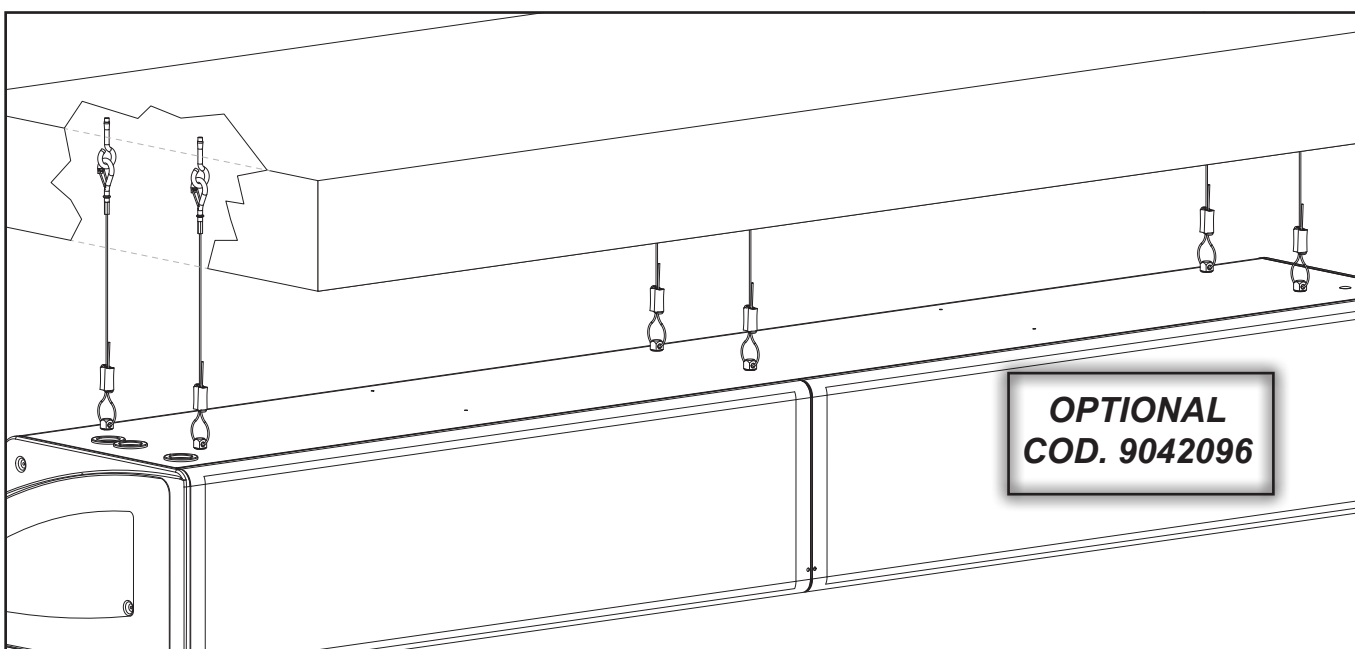
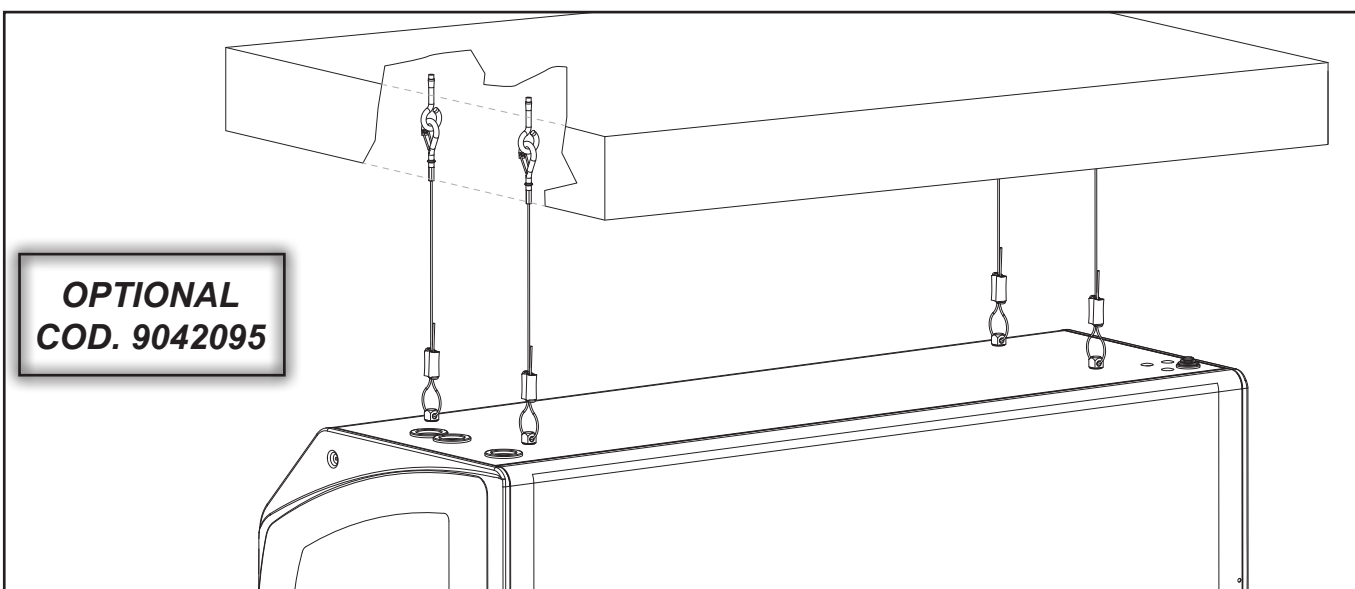


**- INSTALLAZIONE  
MECCANICA**

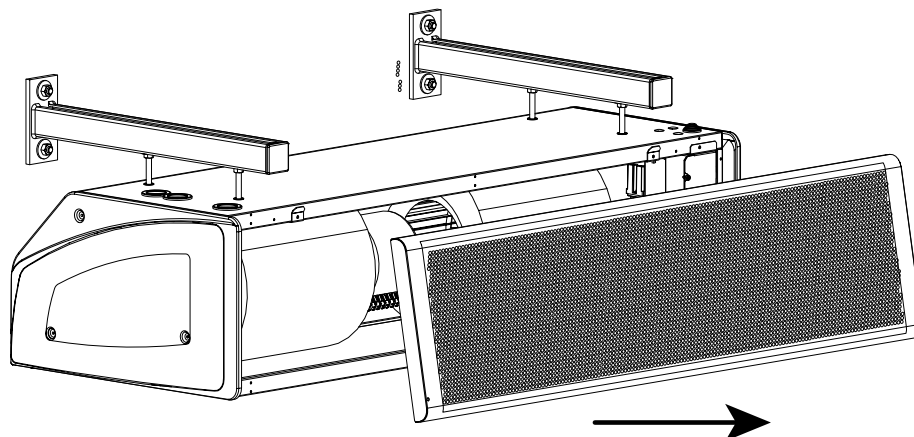
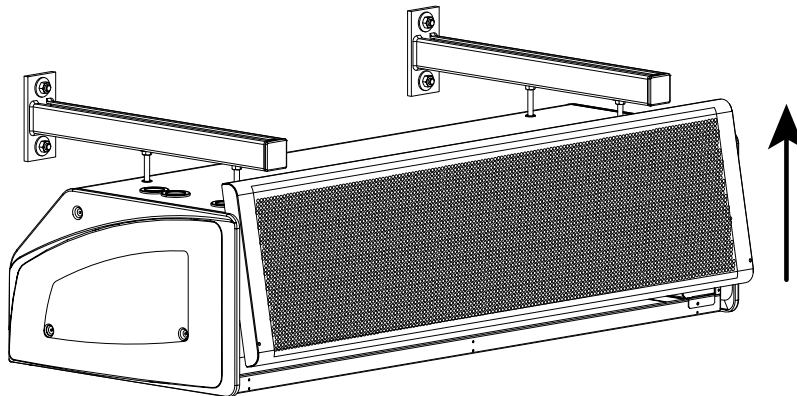
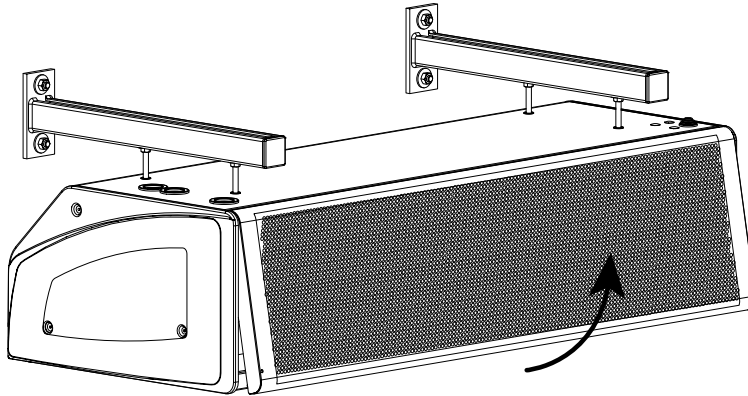
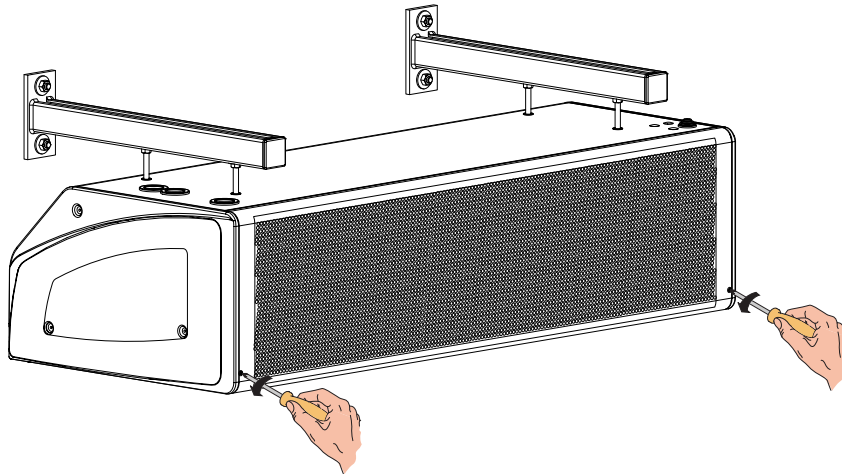


**OPTIONAL COD. 9042095 - 9042096**

	10	15	20
cod. 9042095	✓	✓	—
cod. 9042096	—	—	✓



Aprire l'unità togliendo il pannello anteriore.



## - COLLEGAMENTI ELETTRICI



### Prescrizioni generali

- Prima di installare la lama d'aria, verificare che la tensione nominale di alimentazione sia di **230V - 50 Hz**.
- Assicurarsi che l'impianto elettrico sia adatto ad erogare, oltre alla corrente di esercizio richiesta dall'unità, anche la corrente necessaria per alimentare elettrodomestici ed apparecchi già in uso.
- Effettuare i collegamenti elettrici secondo le leggi e le norme nazionali vigenti.
- A monte dell'unità prevedere un interruttore onnipolare con una distanza di apertura dei contatti che consenta la disconnessione completa nelle condizioni della categoria di sovratensione III.

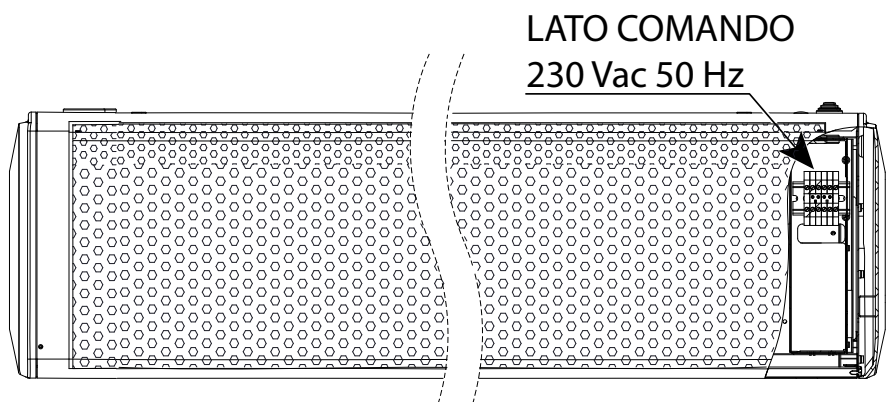
Occorre sempre effettuare la messa a terra dell'unità.

**Togliere sempre l'alimentazione elettrica prima di accedere alla macchina.**

### - Versioni LC-AS

Alimentare "lato comando"  
con dorsale 230Vac 50Hz.

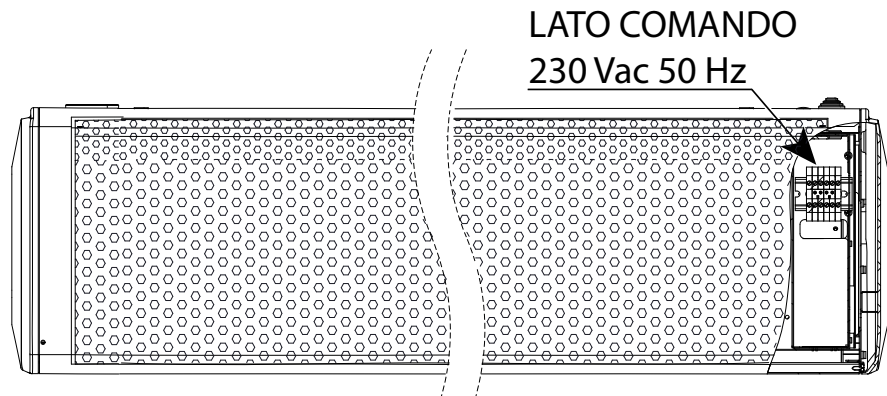
**Sezione cavo consigliata 1.5 mm<sup>2</sup>.**



### - Versioni LC-WS

Alimentare "lato comando"  
con dorsale 230Vac 50Hz.

**Sezione cavo consigliata 1.5 mm<sup>2</sup>.**



**CONSULTARE GLI SCHEMI ELETTRICI E LA SEZIONE DEL MANUALE DEDICATA IN BASE AL MODELLO DI LAMA D'ARIA ACQUISTATO.**

**ATTENZIONE!:** Verificare assorbimenti macchina

## LAMA D'ARIA "LC-WS"

### - COLLEGAMENTO IDRAULICO



PRESSIONE MASSIMA DI ESERCIZIO: 1000 kPa.

USARE SEMPRE  
CHIAVE E CONTROCHIAVE  
PER L'ALLACCIAMENTO  
DELLA BATTERIA ALLE TUBAZIONI.

PREVEDERE SEMPRE UNA VALVOLA  
DI INTERCETTAZIONE DEL FLUSSO IDRAULICO.

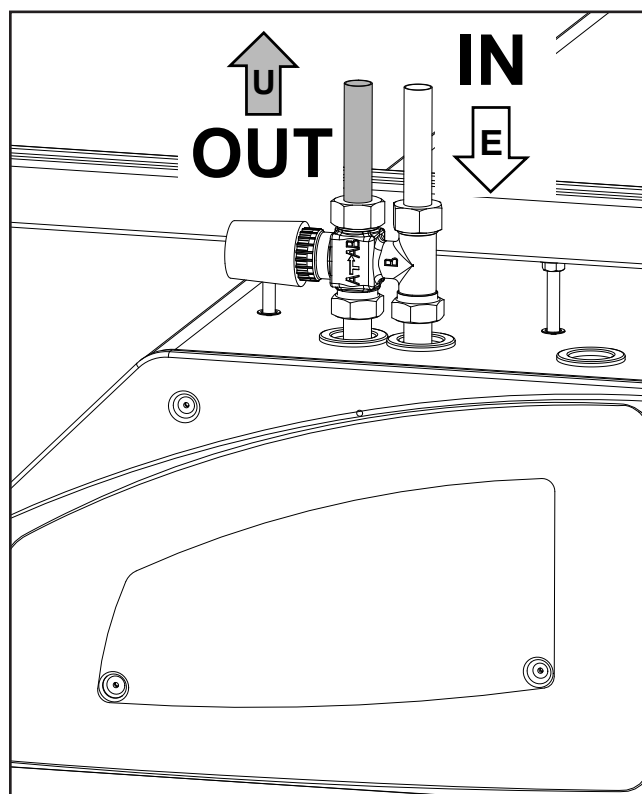
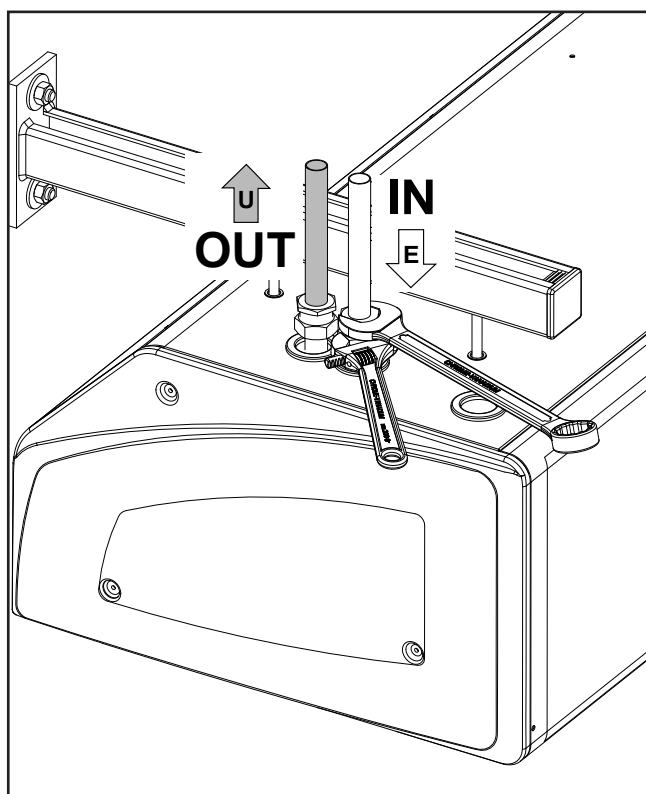
Il lavoro deve essere eseguito da un installatore autorizzato.



**SI RACCOMANDA DI LEGGERE ATTENTAMENTE QUESTE ISTRUZIONI PRIMA DI UTILIZZARE IL COMANDO.**



**PER QUANTO CONCERNE LO SCHEMA DI COLLEGAMENTO, RIFARSI ALL'APPOSITA SEZIONE INCLUSA NEL PRESENTE MANUALE.**





## - FUNDAMENTAL SAFETY RULES

Air Curtain must never be used by children or unfit persons without supervision.

This appliance is intended to be used by expert or trained users in shops, in light industry and on farms, or for commercial use by lay persons.

It is dangerous to touch the unit with damp parts of the body and bare feet.

Always unplug the unit from the mains power supply before carrying out any type of operation or maintenance.

Never tamper with or modify regulation and safety devices without prior authorisation and instructions.

Never twist, detach or pull power cables, even when the unit is unplugged from the mains power supply.

Never throw or spray water on the unit.

Never introduce foreign objects through the air intake and discharge grids.

Never remove protective elements without first unplugging the unit from the mains power supply.

Do not throw packaging material away or leave it with in reach of children as it may represent a hazard.

Do not install in explosive, corrosive or damp environments, outdoors or in very dusty rooms.

## - SAFETY RULES



This appliance can be used by children aged from 8 years and above and persons with reduced physical, sensory or mental capabilities or lack of experience and knowledge if they have been given supervision or instruction concerning use of the appliance in a safe way and understand the hazards involved.

Children shall not play with the appliance.

Cleaning and user maintenance shall not be made by children without supervision.

Before carrying out any operation on the appliance, make sure:

- 1 - The unit is disconnected from the electrical power supply.
- 2 - The coil water supply valve is closed and the coil has cooled down (LC-WS).
- 3 - Install a safety switch to turn off current to the appliance in an easily accessible position near the unit or units.

During installation, maintenance and repairs, for safety reasons, observe the following precautions:

- Always use work gloves.
- Do not expose to inflammable gas
- Do not place objects over the grids.

Make sure the unit is earthed.

When moving the appliance, lift it by yourself (for weights of under 30 kg) or with the help of another person.

Lift it slowly, taking care not to drop it.

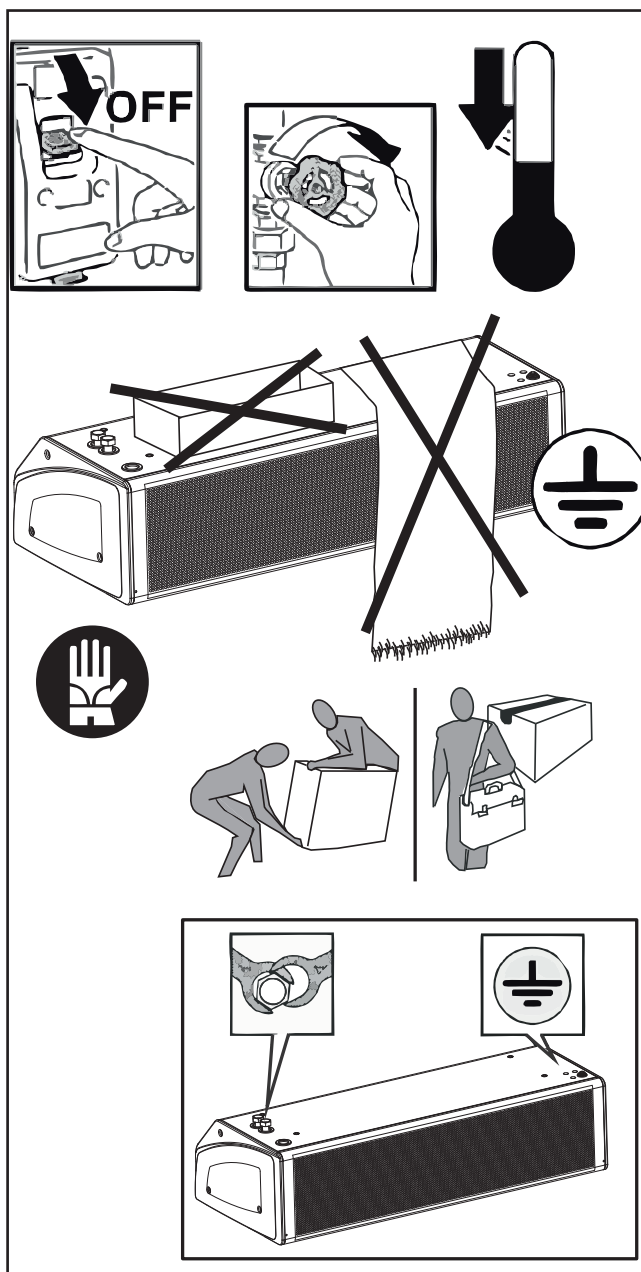
Fan blades may reach speeds of up to 1300 revs/min. Never introduce objects or the hand into the fans.

Do not remove the safety labels inside the appliance.

If you cannot read the labels, ask for replacements.

Always use original spare parts.

In particularly cold climates, if the appliance is not to be used for long periods, drain the hydraulic circuit.



## - USE AND PRESERVATION OF THE MANUAL

This instruction manual is intended for the machine's user, the owner and installation technician and must always be available to be consulted, if necessary.

The manual is addressed to the maintenance and installation operators of the machine

The instruction manual aims to describe how to use the machine the way the machine is designed to be used, the machine's technical features and to provide information on how to use the machine correctly, and how to the clean, control and operate the machine; in addition, the manual provides important information about maintenance, any residual risks and however how to carry out operations to be performed with special care.

This manual is to be considered a part of the machine and must be **PRESERVED FOR FUTURE REFERENCE** until the machine is finally dismantled..

The instruction manual must always be available for consultation and be preserved in a protected and dry place.

The user can request a new manual from the manufacturer or from the local retailer if the manual is lost or damaged. The request must include details of the machine model and the serial number indicated on the identifying data plate.

This manual reflects the technical features at the date of preparation; the manufacturer reserves the right to upgrade the production and the subsequent manuals without being under an obligation to also update previous versions.

The manufacturer accepts no liability in the following cases:

- improper or incorrect use of the unit
- use that does not comply with the information expressly specified in this publication
- serious shortcomings in the foreseen and recommended maintenance operations
- changes made to the machine or any unauthorised operation
- using non-genuine spare parts or parts not specific to the model
- total or even partial non-compliance with the instructions
- Exceptional events.

## - APPLICATION

**CAREFULLY READ THIS MANUAL BEFORE INSTALLING THE APPLIANCE.**

The appliance may not be used:

- for outdoor air treatment
- for installation in moist rooms
- for installation in explosive atmospheres
- for installation in corrosive atmospheres

Make sure that the environment where the appliance is installed does not contain substances that cause the corrosion of the aluminium fins (**LC-WS**).

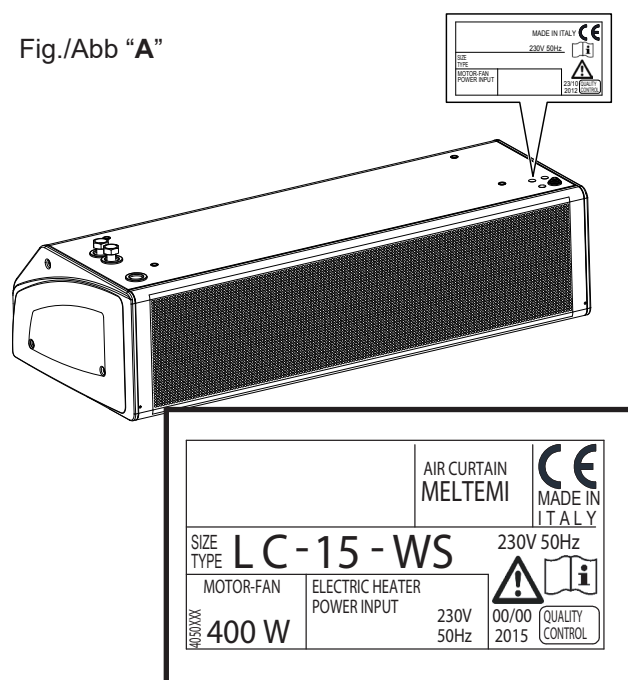
The air curtain unit is supplied without heating (version only air (**LC-AS**)) and with hot water heating (**LC-WS**).

The units (**LC-WS**) are supplied with hot water to heat the room.

## - IDENTIFYING THE APPLIANCE

Each unit is supplied with an identification plate giving details of the manufacturer and the type of appliance.. (Fig. "A")

Fig./Abb "A"

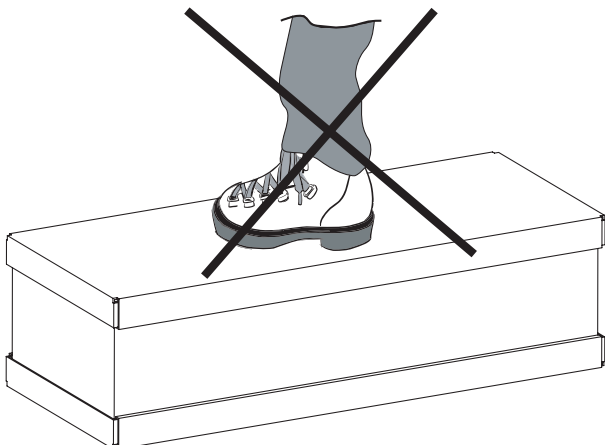
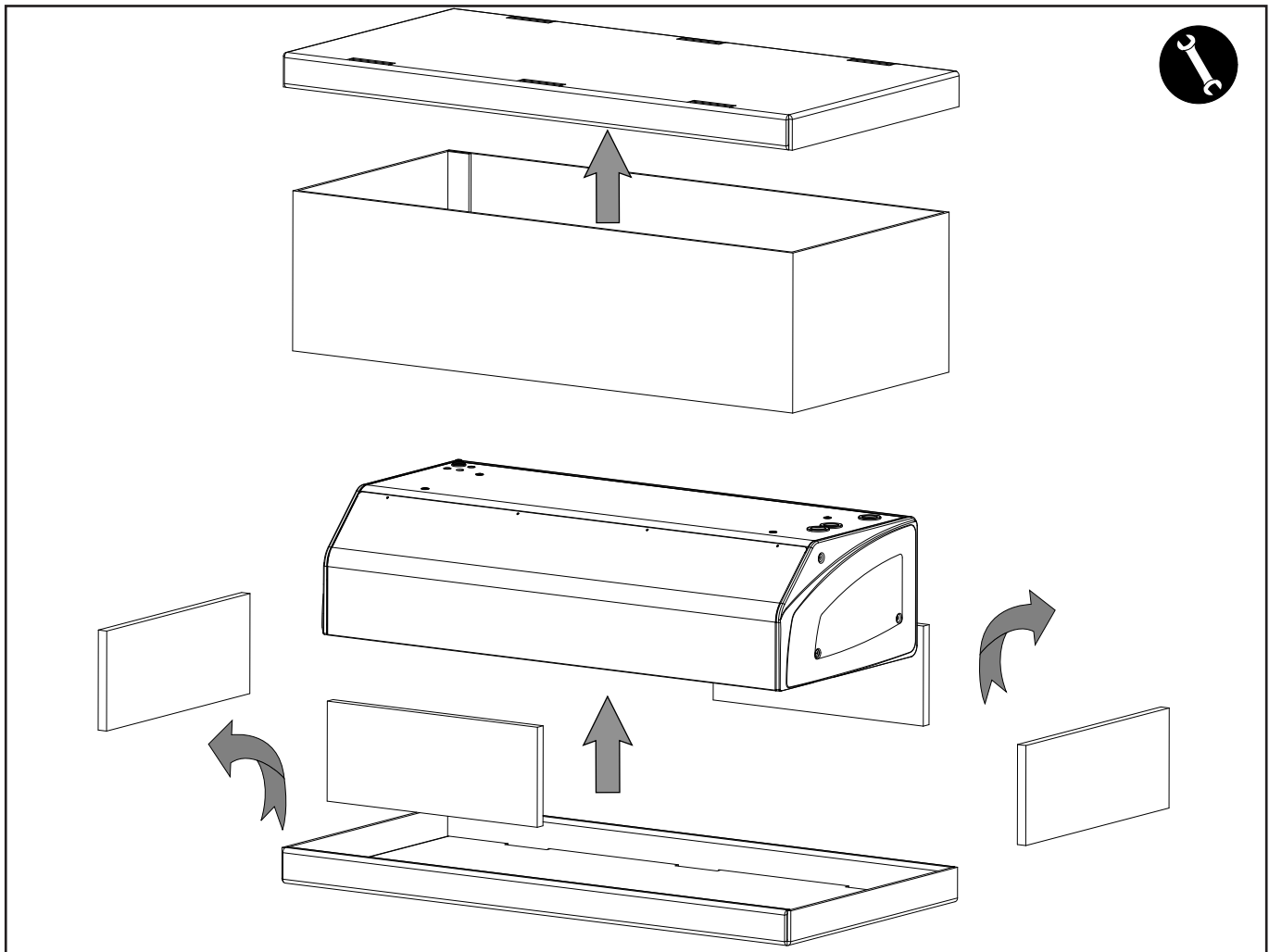
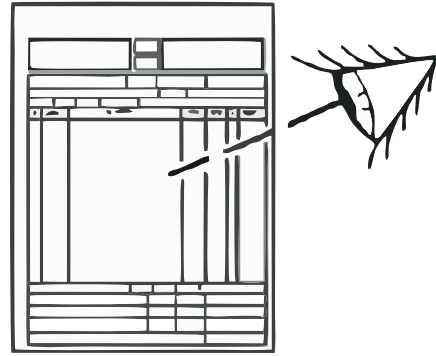


## - TRASPORT

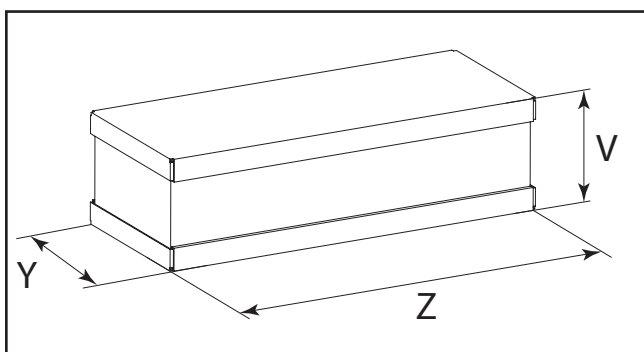
The appliance is supplied in card-board packaging.

After unpacking the appliance, make sure it is undamaged and corresponds to the unit requested.

In the event of damage or if the identification code does not correspond to that ordered, contact your dealer immediately, quoting the series and model.



## - WEIGHTS AND DIMENSIONS PACKED UNIT



Type	10	15	20
	Peso - Weight - Poids - Gewicht - Peso (kg) - Вес (кг)		
LC-AS	34,5	45,6	78,5
LC-WS	39,5	51,6	86,5

	10	15	20
	Dimensioni - Dimensions - Dimensions Dimensionen - Dimensión - Габариты (mm)		
V	335	335	470
Z	1210	1710	2255
Y	575	575	575

## - GENERAL NOTES ON DELIVERY

- Appliance and electronic control.
- Instruction and maintenance manual.

After removing the packaging, make sure the contents are as requested and not damaged. If this is not the case, contact the dealer where you bought the appliance.

We declines all responsibility for damage caused by their improper use.

All repairs or maintenance must be performed by qualified specialists.

We declines all responsibility for damage caused by modifications or tampering with the unit.

## - OPERATING LIMITS

The basic specification of the unit and heat exchanger is given below:

- Temperatura massima del fluido termovettore: max 80°C. **(LC-WS)**
- Maximum output air temperature: 55 ° C.
- Maximum working pressure: 1000 kPa
- Power supply voltage: 230V - 50Hz
- Electric energy consumption: see technical data label

- Index of protection : IP20

The technical specification of the valves with thermoelectric actuator is given below **(LC-WS)** :

### Valves with thermoelectric actuator:

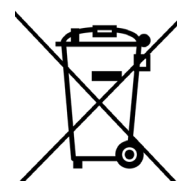
- Working pressure: 1000 kPa
- Power supply voltage: 230V~50/60Hz
- Rating/VA protection: 2,5VA/IP 44
- Closing time: 180 sec.
- Maximum glycol content in water: 50%

### Other technical data

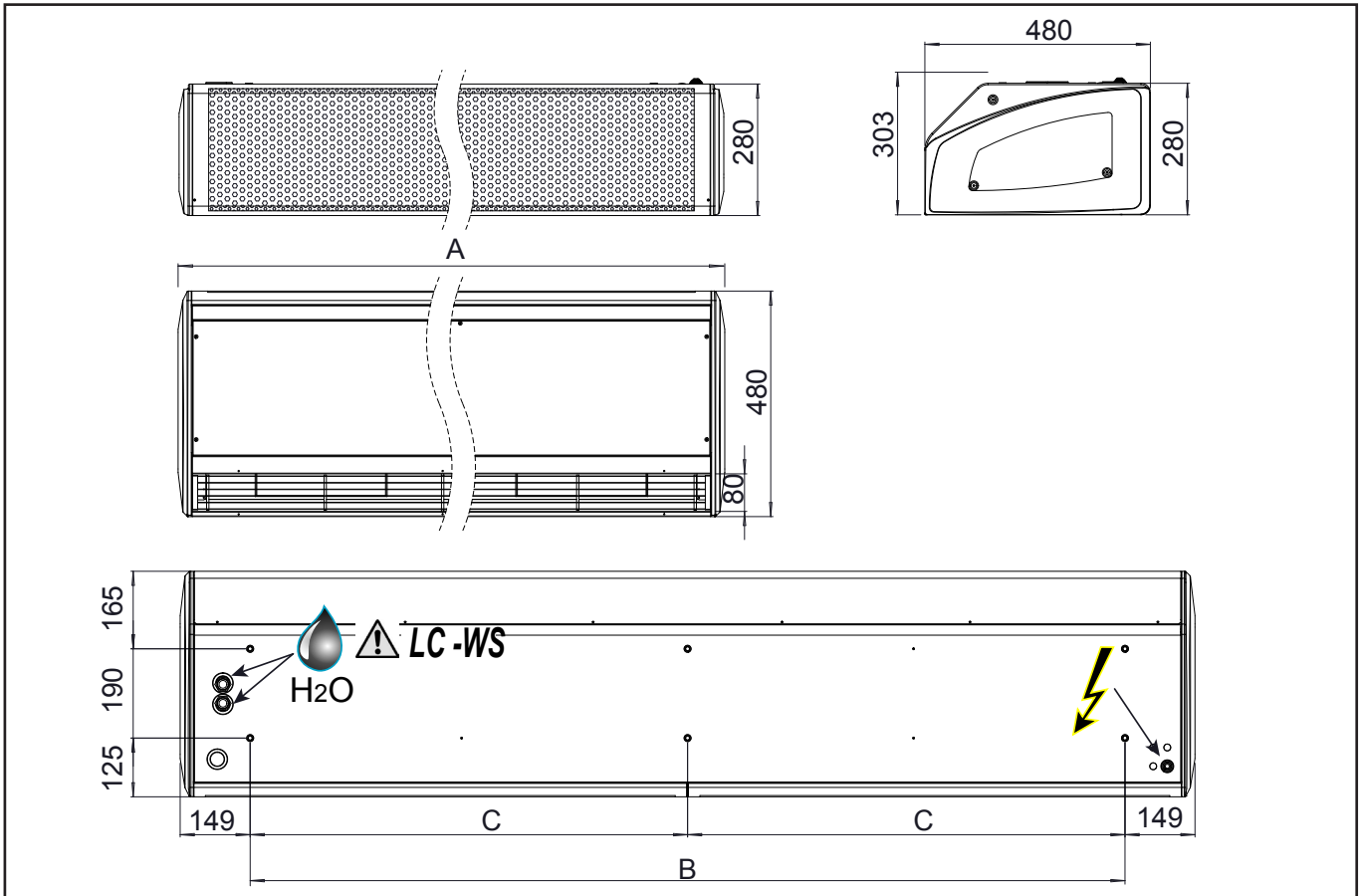
All other important technical data (dimensions, weights, connections, noise emissions, etc.) are given elsewhere in this User Information Manual, in the separate technical documentation or in the technical proposal.

## - WASTE DISPOSAL

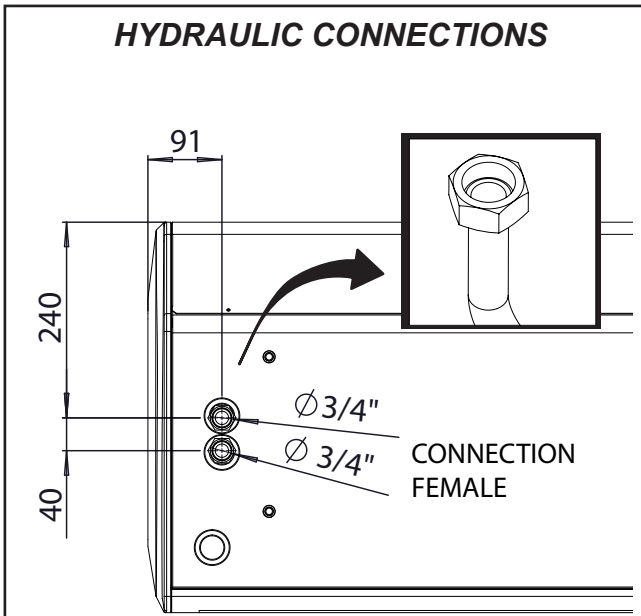
Consumables and replaced parts should be disposed of safely and in accordance with environmental protection legislation.



**- TECHNICAL CHARACTERISTIC**



**HYDRAULIC CONNECTIONS**



**WATER CONTENTS (Litres)**

Type	Model	10	15	20
<b>LC-WS</b>		1,40	2,10	2,85

**DIMENSIONS (mm)**

Model	10	15	20
A	1125	1625	2160
B	828	1328	1862
C	-	-	931

**WEIGHT (kg)**

Type	Model	Packed Unit			Unpacked Unit		
		10	15	20	10	15	20
<b>LC-AS</b>		34,5	45,6	78,5	31	41	60
<b>LC-WS</b>		39,5	51,6	86,5	36	47	68

**MOTOR ABSORPTION**

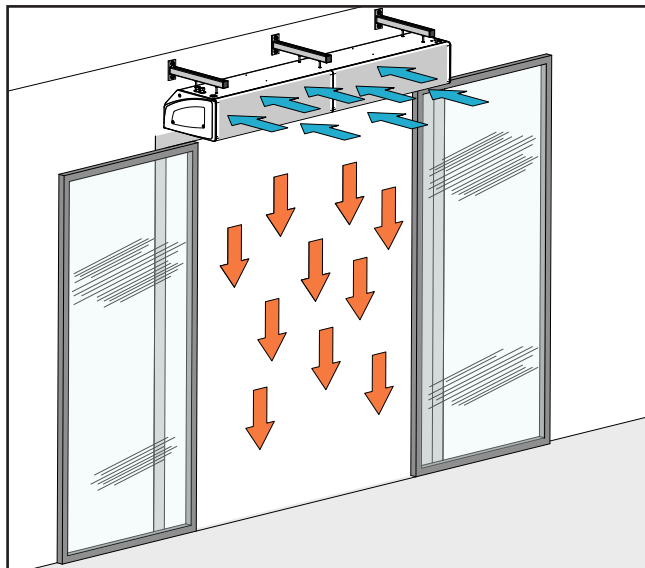
Type	Model					
	10		15		20	
230/1 50Hz	Watt	A	Watt	A	Watt	A
<b>LC-AS</b>	330	1,57	540	2,35	660	3,14
<b>LC-WS</b>	330	1,57	540	2,35	660	3,14

## - OPERATION AND APPLICATION AREA



Air is drawn in at the top of the unit and blown out downwards so that it shields the door opening and minimizes heat loss.

To achieve the optimum curtain effect, the unit must extend the full width of the door opening.



The efficiency of the air curtain depends on the air temperature, pressure differences across the doorway and any wind pressure.



**NOTE!** Negative pressure in the building considerably reduces the efficiency of the air curtain. The ventilation should therefore be balanced.

The position for installation of the unit, to obtain the best performance and prevent breakdowns or hazards, must have the following requisites:

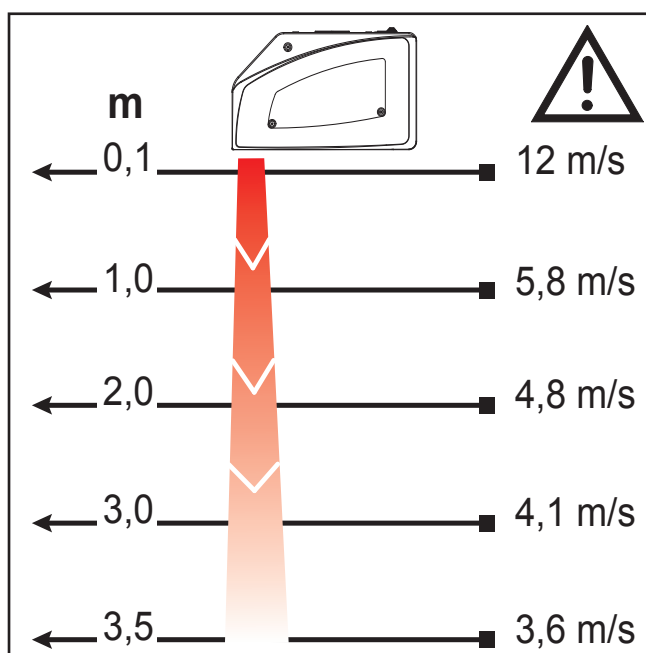
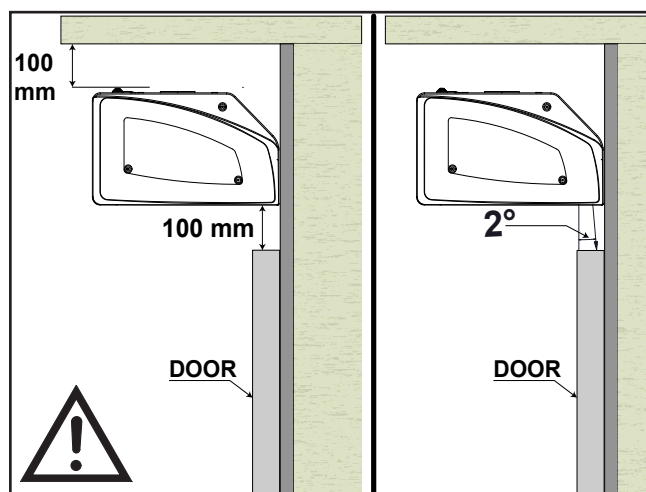
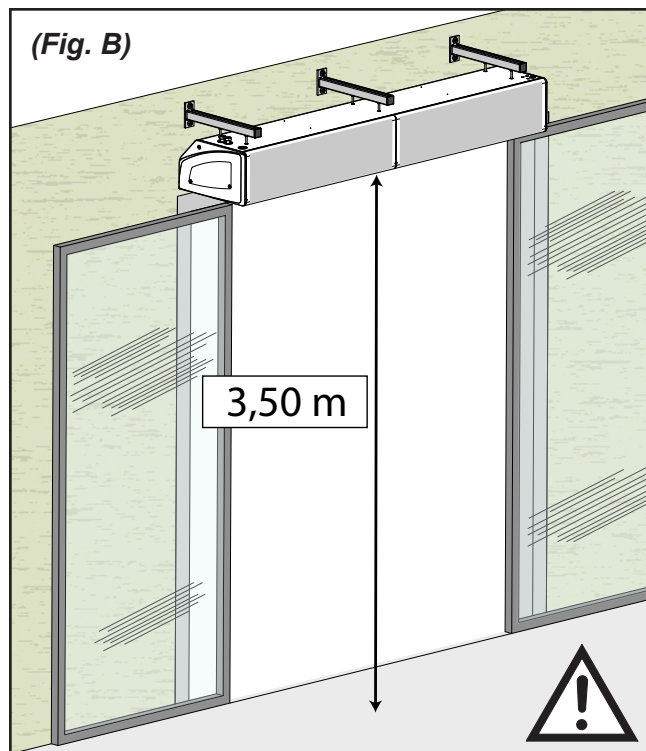
- The air curtain unit must be installed horizontally with the supply air grille facing downwards as close to the door as possible.

- The maximum height of installation must be 3,50 m (fig. B).

-The wall on which the unit is installed must be sturdy and able to withstand its weight.

-It must be possible to leave room around the unit for any maintenance operations that may be necessary.

-There should be no obstacles to the free circulation of air on the intake side and, especially, on the air outlet side; on this side, in particular, there should be no obstacles closer than 2 m. This could cause turbulence that would interfere with correct operation of the unit.

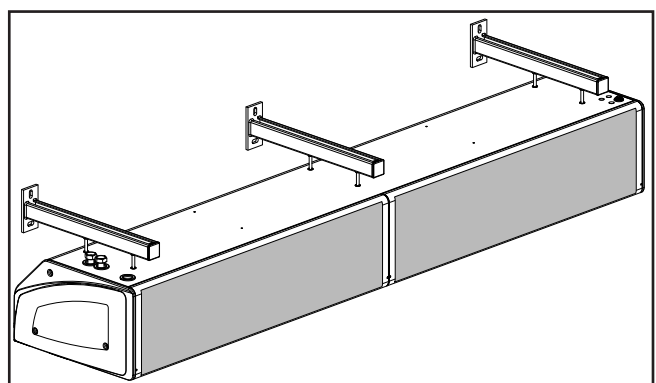
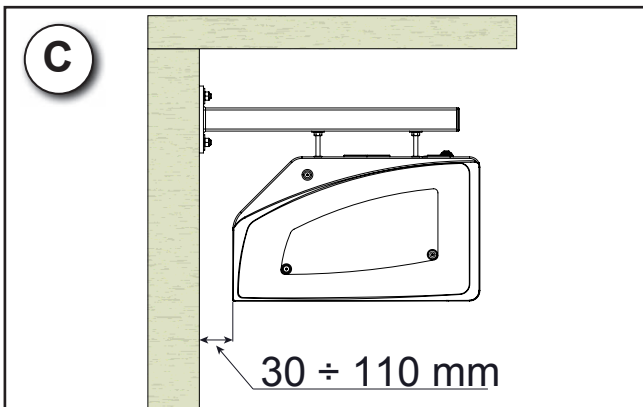
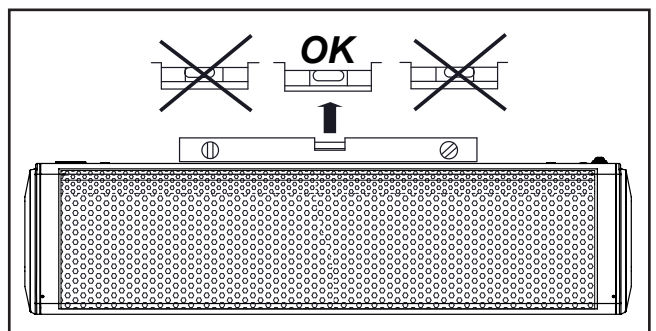
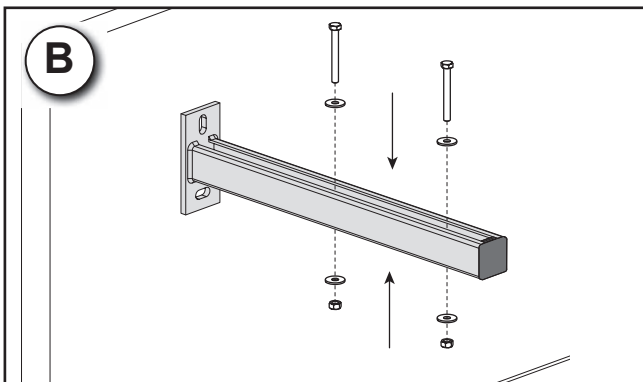
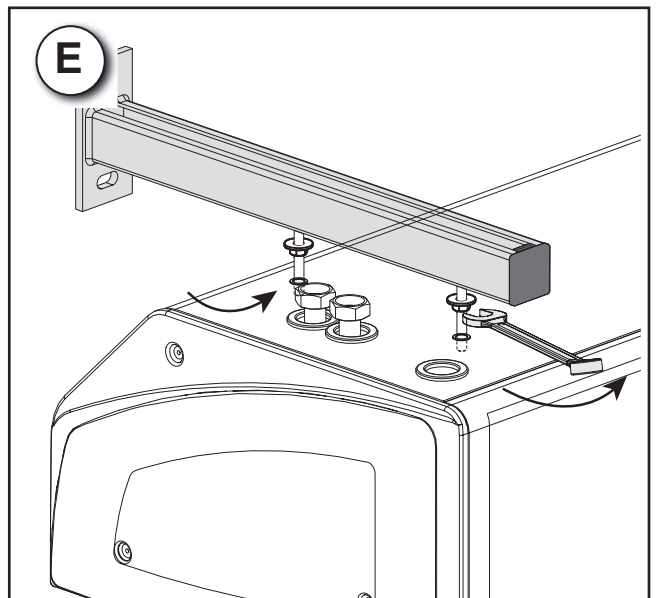
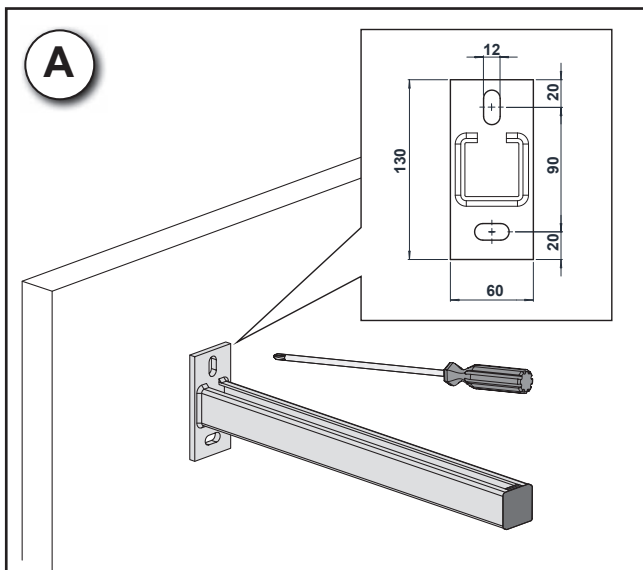
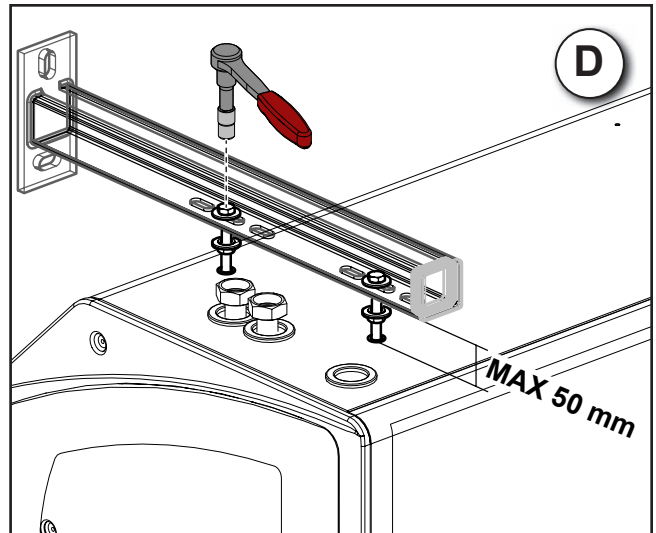


**- MECHANICAL INSTALLATION**

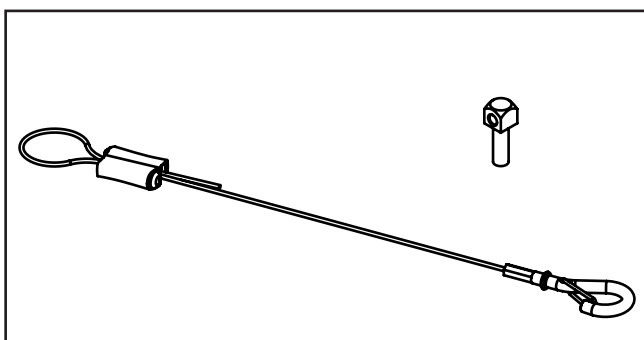


OPTIONAL COD. 90420091 - 9042092

	10	15	20
cod. 9042091	✓	✓	—
cod. 9042092	—	—	✓

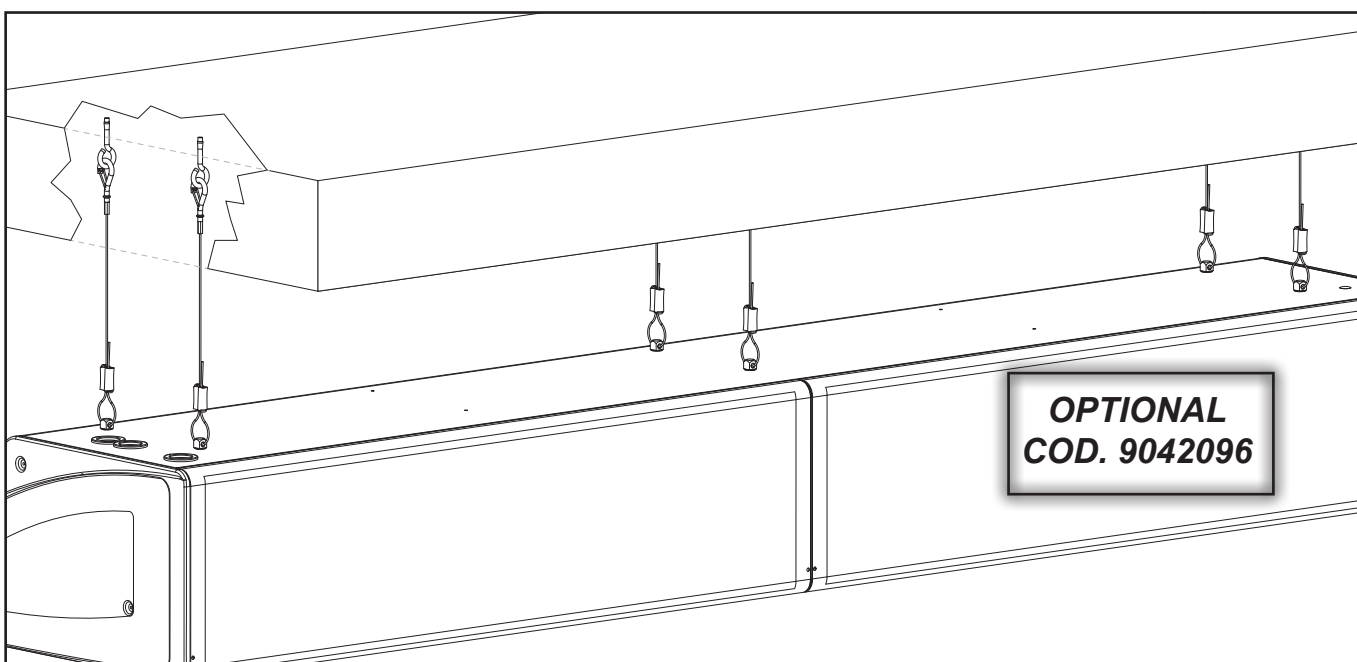
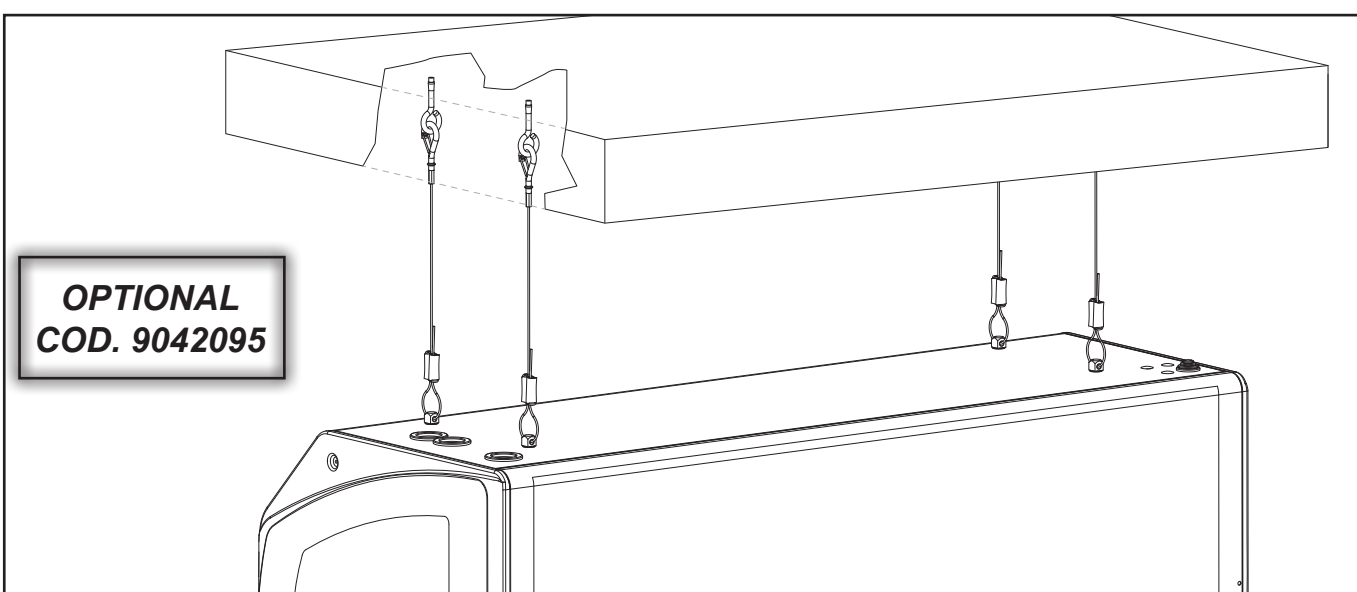


**- MECHANICAL  
INSTALLATION**

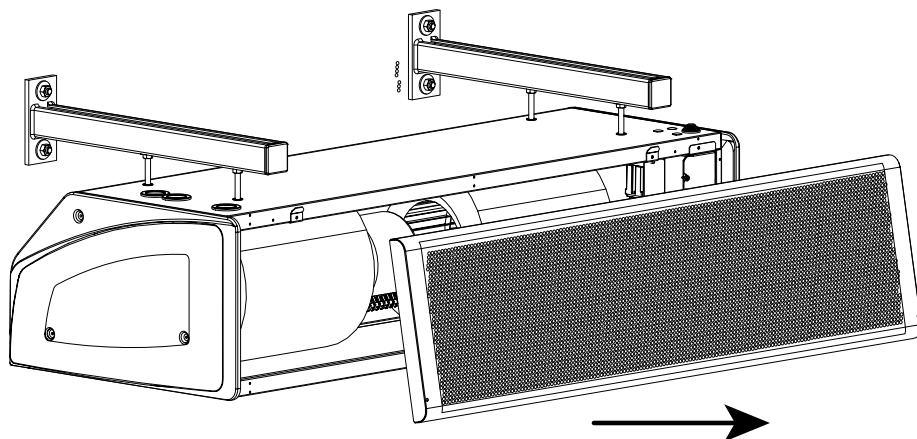
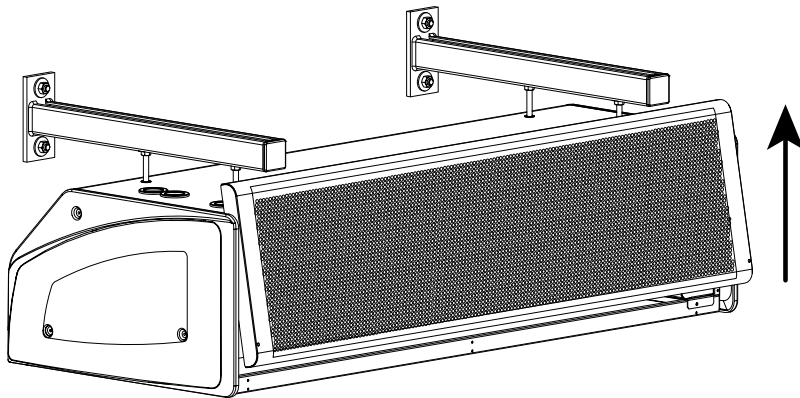
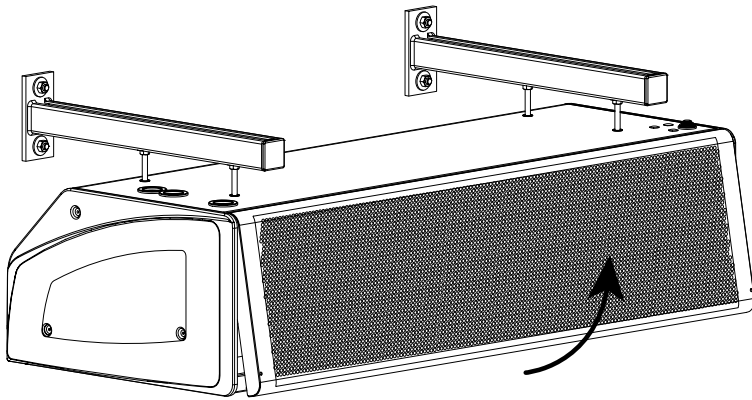
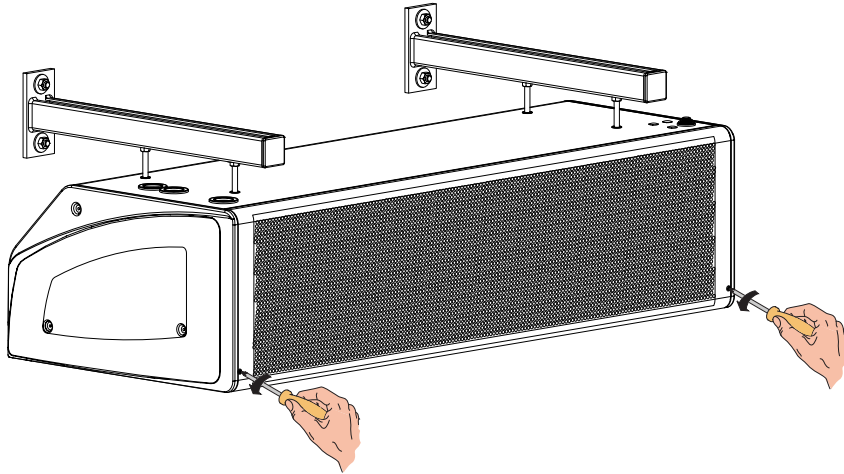


**OPTIONAL COD. 9042095 - 9042096**

	10	15	20
cod. 9042095	✓	✓	—
cod. 9042096	—	—	✓



Open the unit by removing the front panel.



## - ELECTRICAL CONNECTIONS



### General instructions

- Before installing the air curtain unit, make sure the rated voltage of the power supply is **230V - 50 Hz**.
- Make sure that, in addition to supplying the working current required by the fan coil, the mains electrical supply is also able to supply the current necessary to operate other household appliances and units.
- Perform electrical connections in accordance with laws and regulations in force in the country concerned.
- Upstream of the unit, a disconnection switch must be provided and shall have a contact separation in all poles, providing full disconnection under overvoltage category III.

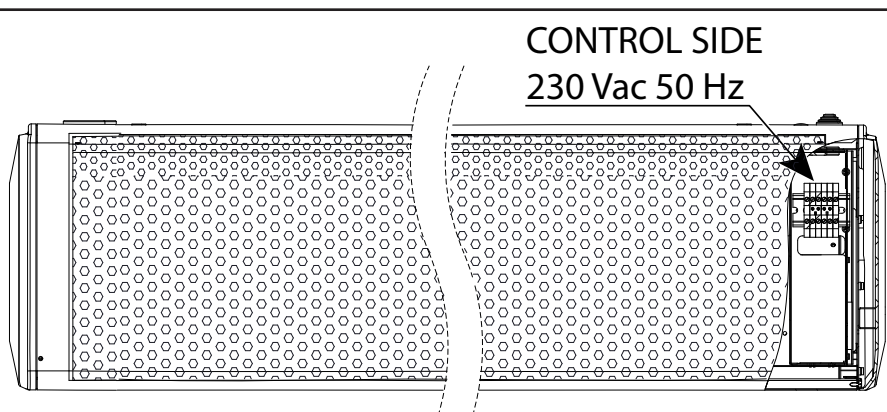
condition. The unit must always be earthed.

**Always disconnect the electrical power supply before opening the unit.**

### - "LC-AS" version

Connect the "Control side" with dorsal 230Vac 50Hz.

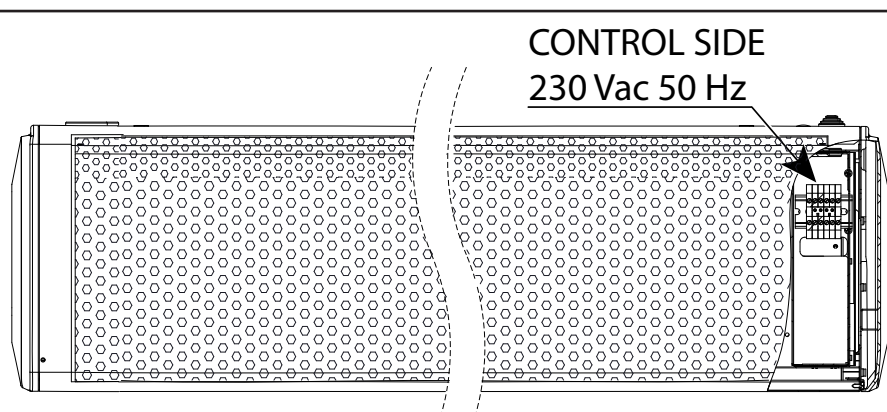
Recommended cable section 1.5 mm<sup>2</sup>.



### - "LC-WS" version

Connect the "Control side" with dorsal 230Vac 50Hz.

Recommended cable section 1.5 mm<sup>2</sup>.



**SEE THE WIRING AND THE MANUAL SECTION DEDICATED BY MODEL AIR CURTAIN UNIT PURCHASED.**

**Attention!:** check absorption machine.

## “LC-WS“ AIR CURTAIN UNIT

### - HYDRAULIC CONNECTIONS



MAXIMUM WORKING PRESSURE: 1000 kPa.

ALWAYS USE TWO SPANNERS  
TO CONNECT THE HEAT EXCHANGER  
TO THE PIPES.

ALWAYS FIT A GATE VALVE  
IN THE WATER CIRCUIT.

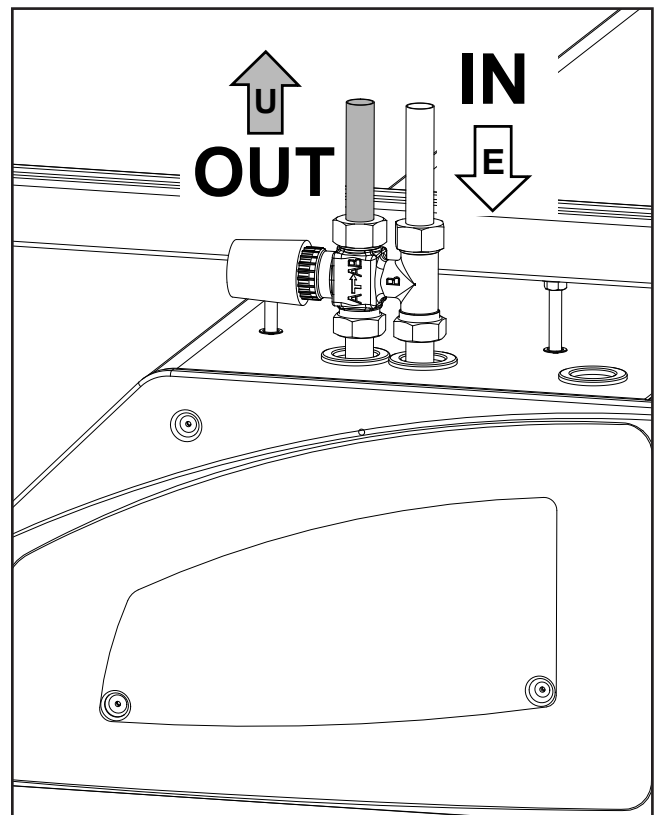
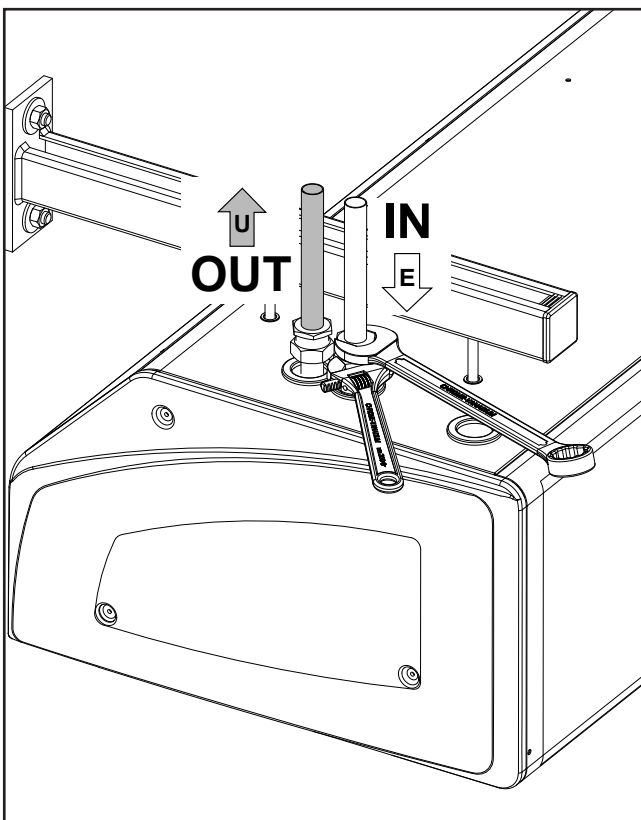
The installation operation must be performed exclusively by authorised and qualified personnel.



READ THESE INSTRUCTIONS CAREFULLY BEFORE USING THE CONTROL.



AS TO THE CONNECTION DIAGRAM, REFER TO THE SPECIFIC SECTION INCLUDED IN THE PRESENT MANUAL.





## - GRUNDLEGENDE SICHERHEITS-VORSCHRIFTEN

Die Verwendung des Geräts durch Kinder oder behinderte Personen ist verboten.

Dieses Gerät ist für die Verwendung durch erfahrene oder geschulte Bediener in Geschäften, der Leichtindustrie und in landwirtschaftlichen Betrieben oder für die gewerbliche Verwendung durch nicht erfahrene Personen vorgesehen.

Es ist gefährlich, das Gerät mit nassen Körperteilen oder nackten Füßen zu berühren.

Vor der Durchführung von Eingriffen und Wartungstätigkeiten muss immer zuvor die Stromversorgung getrennt werden.

Die Regel- und Sicherheitsvorrichtungen niemals ohne Genehmigung und ohne Anweisungen manipulieren oder verändern.

Die aus dem Gerät austretenden Stromkabel niemals verdrehen, trennen oder ziehen, auch wenn das entsprechende Kabel nicht an die Stromversorgung angeschlossen ist.

Das Gerät darf nicht mit Wasserspritzern in Berührung kommen.

Niemals irgendwelche Gegenstände durch die Zu- und Abluftgitter einführen.

Vor dem Entfernen von Elementen der Schutzvorrichtungen muss das Gerät zuvor immer von der Stromversorgung getrennt werden.

Das Verpackungsmaterial niemals in Reichweite von Kindern lassen, da es eine potentielle Gefahrenquelle darstellt.

Das Gerät nicht in explosionsfähiger oder korrosiver Atmosphäre, an feuchten Orten, im Freien oder in sehr staubigen Umgebungen installieren.

## - SICHERHETISVORSCHRIFTEN



Das Geräte Kann von Kindern ab 8 Jahren sowie von Personen mit reduzierten physischen, sensorischen oder mentalen Fähigkeiten oder Mangel an Erfahrung und/oder Wissen benutzt werden, wenn sie beaufsichtigt oder bezüglich des sicheren Gebrauchs des Gerätes unterwiesen wurden und die daraus resultierenden Gefahren verstanden haben.

Kinder dürfen nicht mit dem Gerät spielen.

Die Reinigung und die Benutzer-Wartung dürfen nicht durch Kinder durchgeführt werden, es sei denn, sie sind beaufsichtigt.

Vor der Durchführung von Tätigkeiten muss immer folgendes sichergestellt werden:

- 1 - Dass das Gerät nicht unter Spannung steht.
- 2 - Das Ventil für die Warmwasserzufuhr zum Register schließen und abkühlen lassen (**LC-WS**).
- 3- In der Nähe des Geräts oder der Geräte, in einer gut zugänglichen Position, einen Sicherheitsschalter installieren, der eine Trennung der Maschine vom Stromnetz ermöglicht.

Während Installation, Wartung und Reparatur des Geräts müssen aus Sicherheitsgründen folgende Anweisungen befolgt werden:

- Immer Arbeitshandschuhe tragen
- Keinen entflammaren Gasen aussetzen
- Keine Gegenstände auf den Gittern abstellen

Sicherstellen, dass das Gerät an eine Erdung angeschlossen ist.

Für den Transport des Geräts dieses alleine (für Gewichte unter 30 kg) oder gemeinsam mit einer anderen Person anheben.

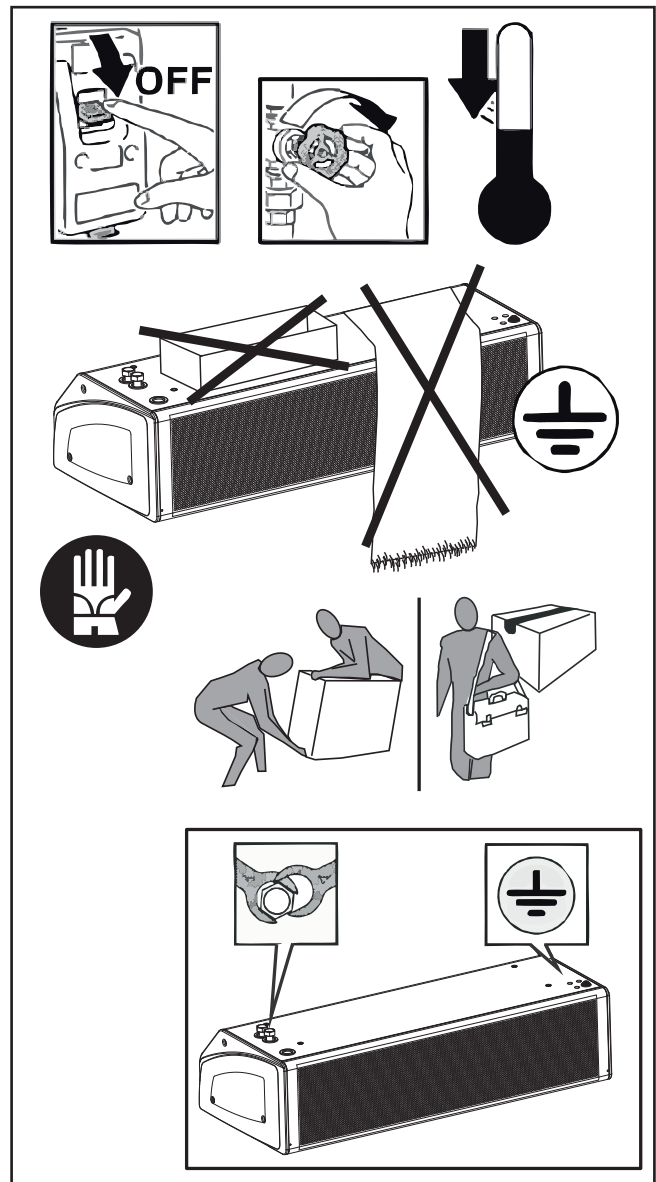
Das Gerät langsam anheben und darauf achten, dass es nicht herunterfällt.

Die Gebläse können eine Geschwindigkeit von 1.300 U/min erreichen. Keine Gegenstände und vor allem niemals die Hände in das Elektrogebläse einführen.

Die Sicherheitsetiketten im Inneren des Geräts dürfen nicht entfernt werden. Sollten sie nicht mehr lesbar sein, so müssen neue angefordert werden.

Sollte es notwendig sein, Komponenten auszuwechseln, so müssen immer originale Ersatzteile angefordert werden.

Sollte das Gerät in besonders kalten Klimazonen installiert werden, so muss die Hydraulikanlage vor langen Stillständen der Maschine entleert werden.



## - VERWENDUNG UND AUFBEWAHRUNG DES HANDBUCHS

Das vorliegende Bedienungshandbuch richtet sich an den Bediener der Maschine, an den Eigentümer und an den Installateur und muss jederzeit zum Nachschlagen griffbereit sein.

Das vorliegende Bedienungshandbuch richtet sich an den Bediener, den Eigentümer und den Installateur der Maschine.

Das Bedienungshandbuch dient zu Angabe der bei der Planung vorgesehenen Verwendung der Maschine und ihrer technischen Merkmale sowie zur Lieferung von Anweisungen für die sachgemäße Verwendung, die Reinigung, die Justierung und den Einsatz. Außerdem liefert es wichtige Hinweise für die Wartung, eventuelle Restrisiken und ganz allgemein für Tätigkeiten, die mit besonderer Vorsicht durchgeführt werden müssen.

Das vorliegende Handbuch ist als Teil der Maschine zu betrachten und muss für ZUKÜNFTIGES NACHSCHLAGEN bis zur endgültigen Demontage der Maschine aufbewahrt werden.

Das Bedienungshandbuch muss an einem geschützten und trockenen Ort aufbewahrt werden und jederzeit zum Nachschlagen verfügbar sein.

Sollte das Handbuch verloren gehen oder beschädigt werden, so kann der Bediener beim Hersteller oder einem Händler ein neues Handbuch anfordern. Dafür müssen das Modell und Seriennummer der Maschine angegeben werden, beide befinden sich auf dem Kennschild an der Maschine.

Das vorliegende Handbuch gibt den Status der Technik zum Zeitpunkt seiner Erstellung wieder, der Hersteller behält sich das Recht vor, die Produktion und die nachfolgenden Handbücher zu aktualisieren, ohne dass ihm daraus die Verpflichtung zur Aktualisierung der vorhergehenden Ausgaben entsteht.

In folgenden Fällen übernimmt der Hersteller keine Verantwortung:

- unsachgemäße oder nicht korrekte Verwendung der Maschine
- Verwendung, die nicht mit den ausdrücklich in dem vorliegenden Dokument angeführten Angaben übereinstimmt
- schwere Mängel bei der vorgesehenen und empfohlenen Wartung
- Änderungen an der Maschine oder andere nicht genehmigte Eingriffe
- Verwendung von nicht originalen oder nicht für das Modell spezifischen Ersatzteilen
- völlige oder teilweise Nichtbeachtung der Anweisungen
- außergewöhnliche Ereignisse

## - ZWECK

### VOR DER INSTALLATION DES GERÄTS MUSS DAS VORLIEGENDE HANDBUCH AUFMERKSAM GELESEN WERDEN

Das Gerät darf nicht verwendet werden:

- für die Luftaufbereitung im Freien
- für die Installation in feuchten Umgebungen
- für die Installation in explosionsfähigen Umgebungen
- für die Installation in korrosiver Atmosphäre

Sicherstellen, dass die Umgebung, in der das Gerät installiert wird, keine Stoffe enthält, welche die Korrosion der Aluminiumlamellen (**LC-WS**) begünstigen.

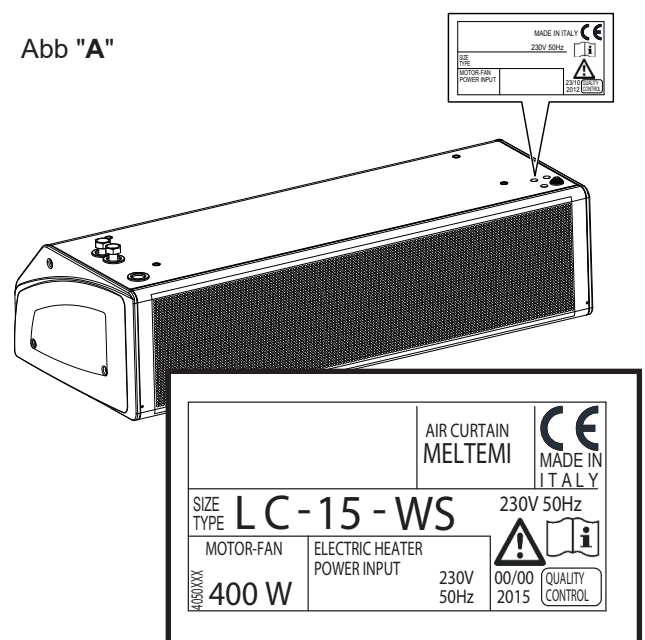
Das Gerät Luftschleiereinheit ist in den Ausführungen nur Luft (**LC-AS**) oder mit Warmwasserheizung (**LC-WS**) erhältlich.

Die Geräte (**LC-WS**) werden mit Warmwasser versorgt und dienen zur Raumheizung.

## - IDENTIFIZIERUNG DER MASCHINE

Auf jedem Gerät ist ein Kennschild angebracht, das die Daten des Herstellers und den Maschinentyp enthält. (siehe Abbildung "A").

Abb "A"

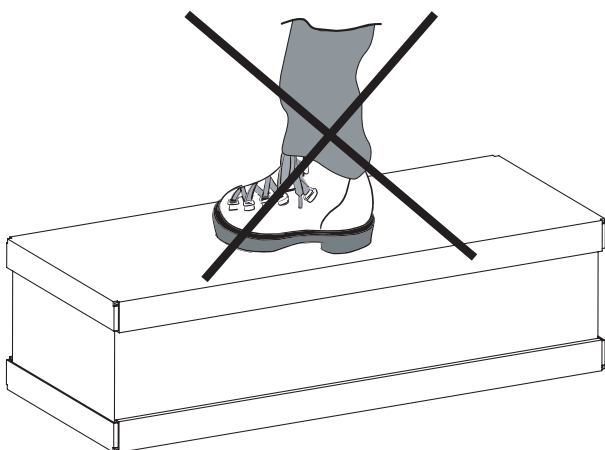
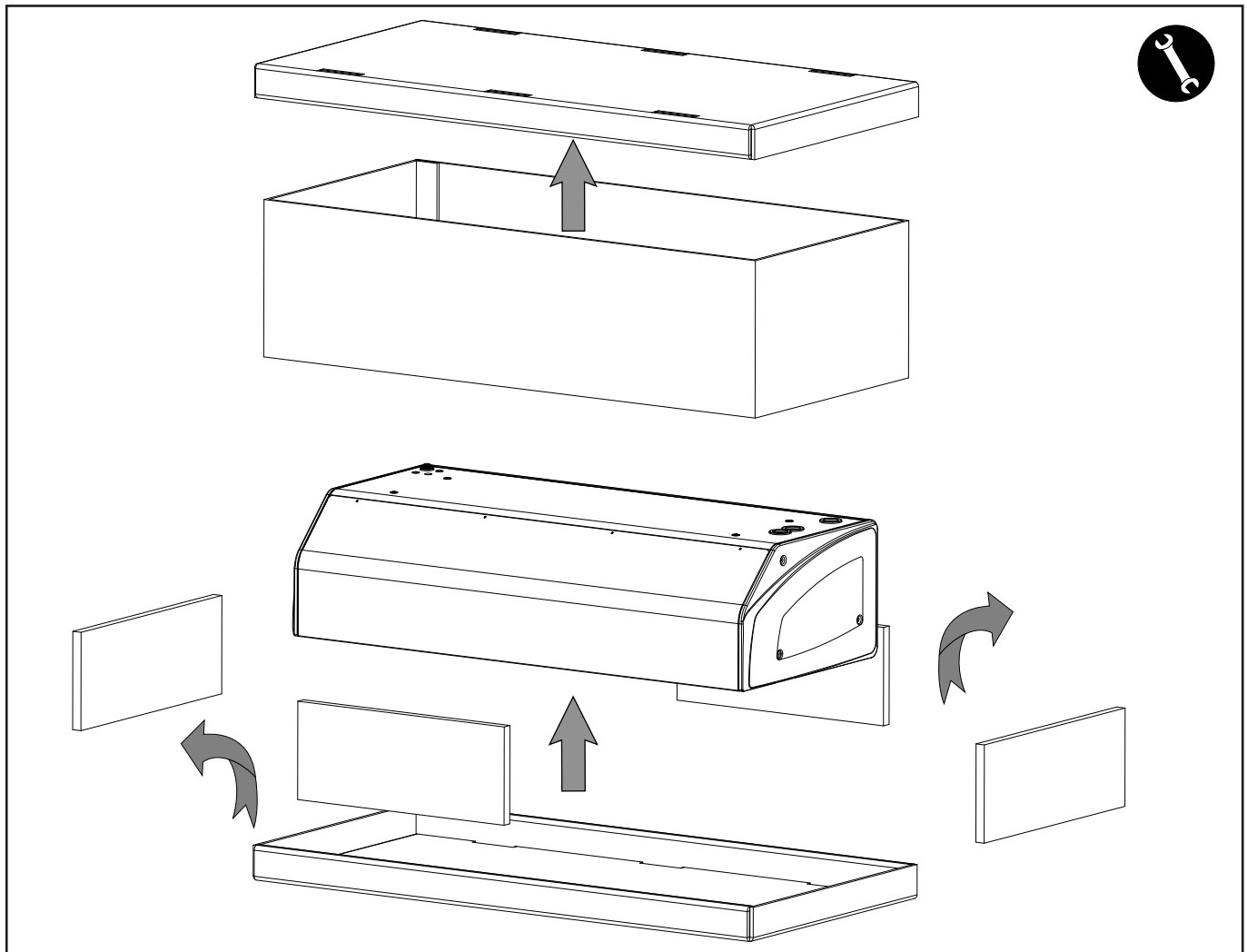
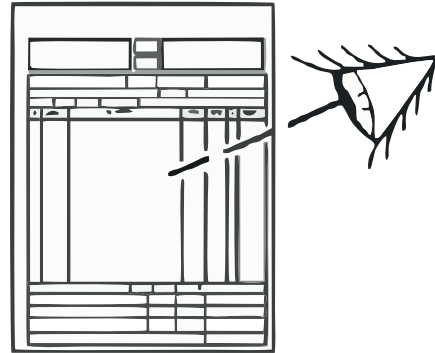


## - TRANSPORT

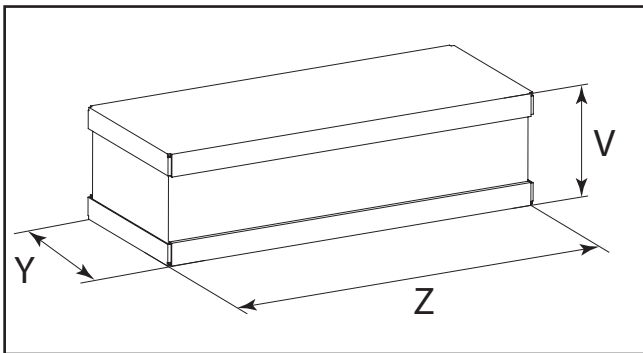
Das Gerät wird in Kartonschachteln verpackt.

Nachdem das Gerät ausgepackt wurde, muss kontrolliert werden, dass keine Beschädigungen vorliegen und dass die Lieferung vollständig ist.

Wenn Beschädigungen vorliegen oder wenn der Gerätecode nicht mit dem bestellten Code übereinstimmt, muss der Händler kontaktiert werden und Seriennummer und Modell angeführt werden.



## - GEWICHTE UND ABMESSUNGEN VERPACKTES GERÄT



Type	10	15	20
	Peso - Weight - Poids - Gewicht - Peso (kg) - Вес (кг)		
LC-AS	34,5	45,6	78,5
LC-WS	39,5	51,6	86,5

	10	15	20
	Dimensioni - Dimensions - Dimensions Dimensionen - Dimensión - Габариты (mm)		
V	335	335	470
Z	1210	1710	2255
Y	575	575	575

## - ALLGEMEINE ANMERKUNGEN BIE LIEFERUNG

- Gerät und Steuerung
- Bedienungs- und Wartungshandbuch

Nachdem die Verpackung geöffnet und entfernt wurde, muss sichergestellt werden, dass der Inhalt korrekt und nicht beschädigt ist. Andernfalls muss der Händler kontaktiert werden, bei dem das Gerät erworben wurde.

Für eventuelle Schäden, die durch unsachgemäße Verwendung verursacht wurden, wird jegliche Haftung abgelehnt.

Sämtliche Reparatur- und Wartungstätigkeiten an der Maschine müssen von qualifiziertem und erfahrenem Personal durchgeführt werden.

Im Fall von Schäden, die durch Veränderungen oder Manipulationen des Geräts hervorgerufen werden, wird keine Haftung übernommen.

## - EINSATZGRENZEN

Im Anschluss werden die wichtigsten Daten des Geräts und des Wärmetauschers angeführt:

Gerät und Wärmetauscher

- Max. Temperatur des Wärmeleitfluids: max 80 °C (**LC-WS**)
- Max. Temperatur Luftaustritt: 55 °C
- Max. Betriebsdruck: 1000 kPa
- Versorgungsspannung: 230 V - 50 Hz
- Stromverbrauch: siehe Kennschild
- Schutzgrad: IP20

Im Anschluss werden die technischen Daten der Ventile mit thermoelektrischem Antrieb angeführt (**LC-WS**):

Ventile mit thermoelektrischem Antrieb:

- Betriebsdruck: 1000 kPa
- Versorgungsspannung: 230 V~50/60 Hz
- Rating/VA Schutz: 2,5 VA/IP 44
- Schließungszeit: 180 s
- Maximaler Glykolgehalt im Wasser: 50%

### Weitere technische Daten

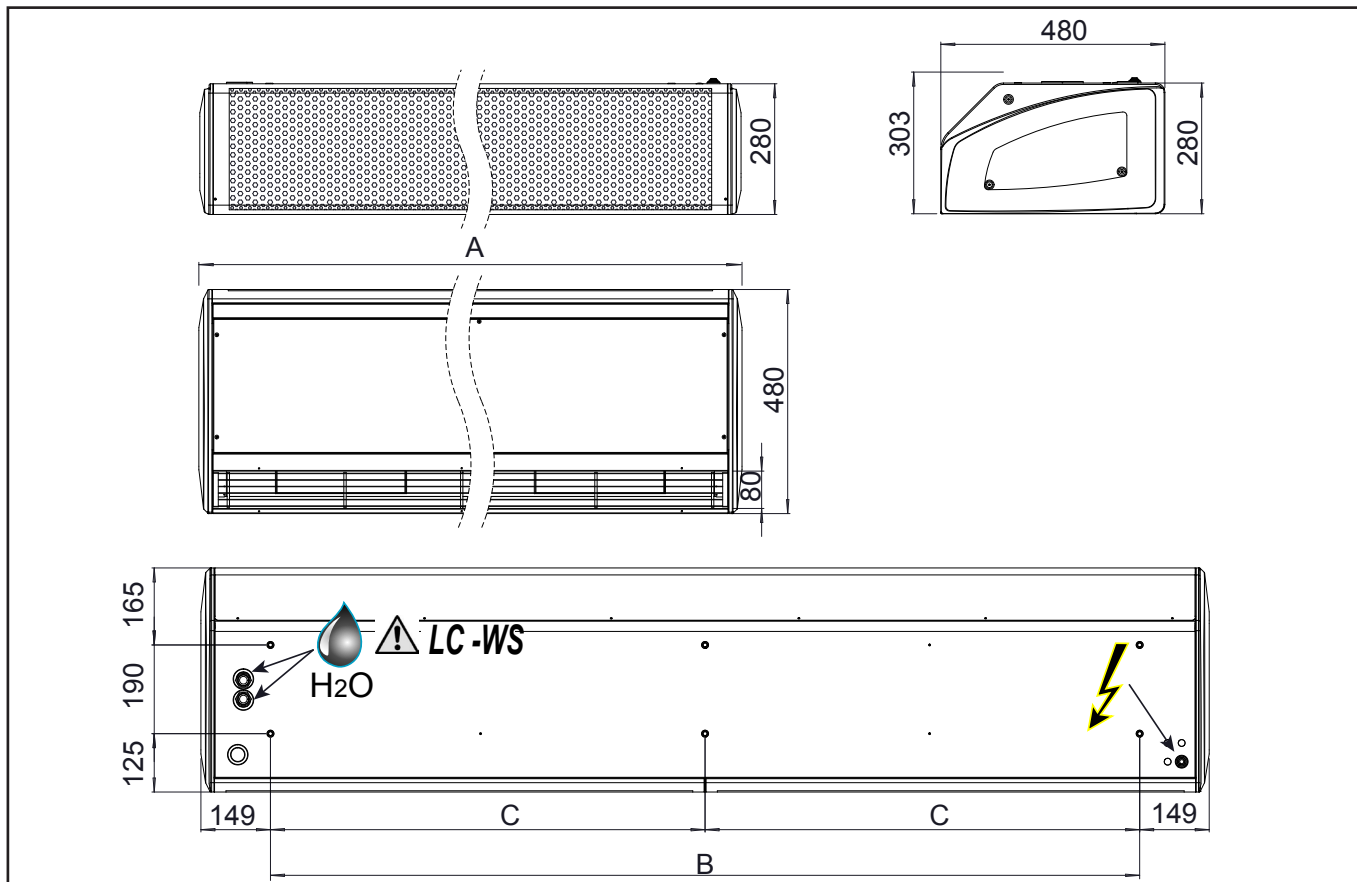
Alle weiteren wichtigen technischen Daten (Abmessungen, Gewichte, Anschlüsse, Lärmpegel, etc.) sind in anderen Teilen des vorliegenden Handbuchs, in der separaten technischen Dokumentation oder im technischen Angebot enthalten.

## - ENTSORGUNG

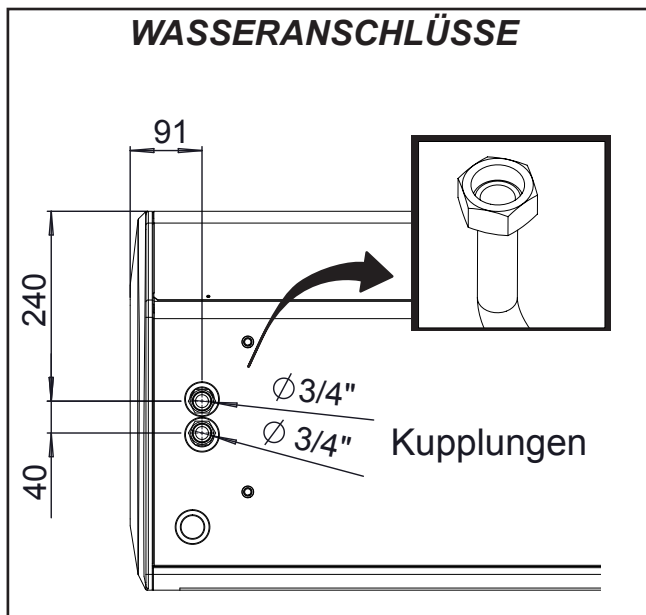
Die Verbrauchsteile und die ausgetauschten Teile müssen sicher und in Übereinstimmung mit den Umweltschutzvorschriften entsorgt werden.



**- TECHNISCHE DATEN**



**WASSERANSCHLÜSSE**



**DIMENSIONEN (mm)**

Modell	10	15	20
A	1125	1625	2160
B	828	1328	1862
C	-	-	931

**GEWICHT (kg)**

Type	Modell	Verpacktes Gerät			Unverpackten Geräts		
		10	15	20	10	15	20
LC-AS		34,5	45,6	78,5	31	41	60
LC-WS		39,5	51,6	86,5	36	47	68

**WASSERINHALTE (Liter)**

Art	Modell	10	15	20
LC-WS		1,40	2,10	2,85

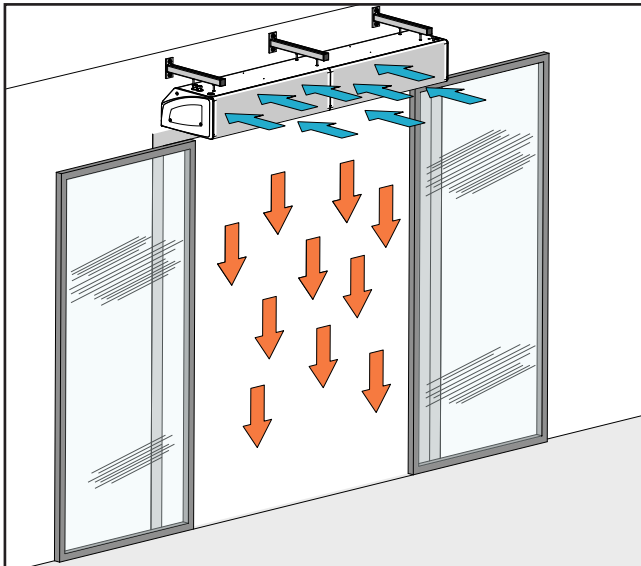
**MOTORLEISTUNG**

Type	Modell					
	10		15		20	
230/1 50Hz	Watt	A	Watt	A	Watt	A
LC-AS	330	1,57	540	2,35	660	3,14
LC-WS	330	1,57	540	2,35	660	3,14

## - FUNKTION UND ANWENDUNG



Die Luft wird von oben angesaugt und nach unten abgegeben, so dass ein Schutzschild über die Breite der Tür geschaffen und der thermische Verlust auf ein Minimum reduziert wird. Zur Erzielung der optimalen Leistungsfähigkeit muss die Einheit die gesamte Breite der Tür abdecken.



Die Wirksamkeit des Luftschleiers hängt von der Lufttemperatur- und Luftdruckdifferenz zwischen den Räumen ab, die von dem Luftschleier getrennt werden, sowie von einem eventuellen durch den Wind verursachten Druck.



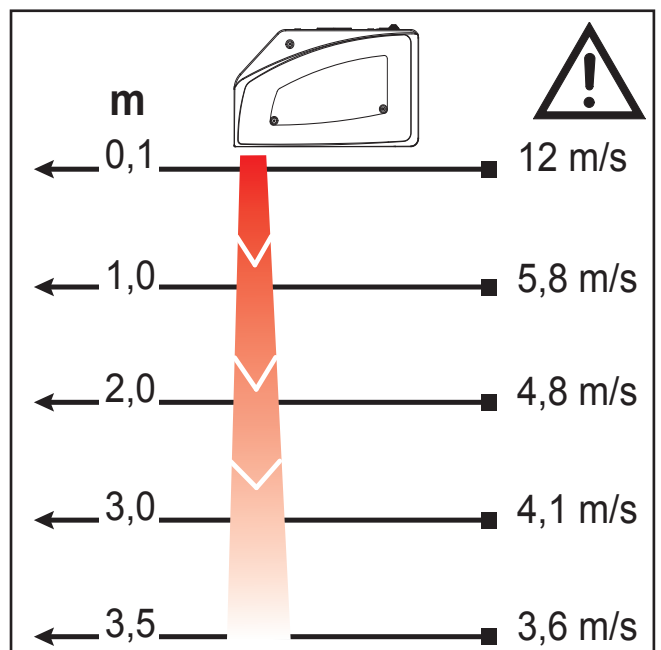
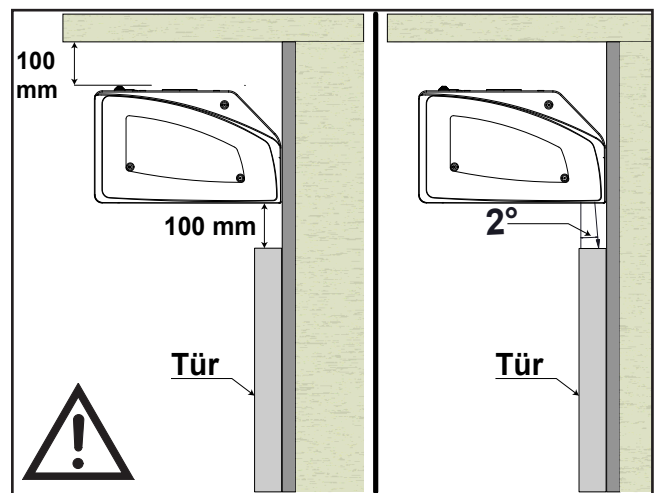
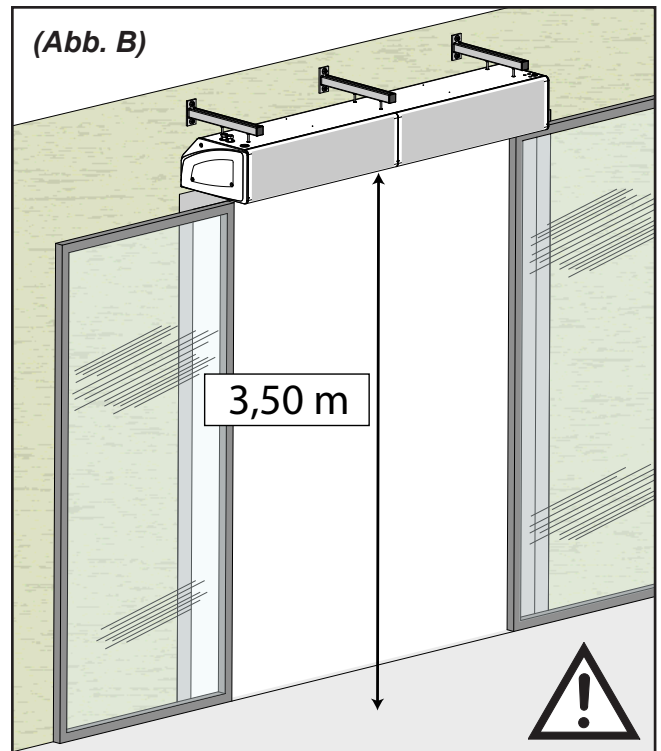
**ANMERKUNG!** Ein negativer Druck im Inneren des Gebäudes führt zu einer deutlichen Senkung der Wirksamkeit des Luftschleiers, weshalb ein Eingriff zum Ausgleich des Belüftungsdurchflusses empfohlen wird. Zur Erzielung der besten Leistung und zur Vermeidung von Störungen oder Gefahrensituationen muss die Installationsposition der Einheit folgende Anforderungen erfüllen.

- Der Luftschleier muss horizontal mit nach unten weisendem Luftauslassgitter und so nahe wie möglich bei der Tür montiert werden.

- Die maximale Installationshöhe beträgt 3,50 m (Abb. B).
- Die Wand, an der die Einheit befestigt werde soll, muss robust und für das Gewicht geeignet sein.

- Rund um die Einheit muss genügend Freiraum für die Durchführung eventueller Wartungstätigkeiten zur Verfügung stehen.

- Es dürfen weder auf der Ansaugseite noch auf der Luftaustrittsseite Hindernisse für die ungehinderte Zirkulation der Luft vorhanden sein. In diesem speziellen Fall dürfen keine Hindernisse in einem Abstand von weniger als 2 m vorhanden sein. Dies könnte Turbulenzen hervorrufen, die den einwandfreien Betrieb des Geräts beeinträchtigen könnten.

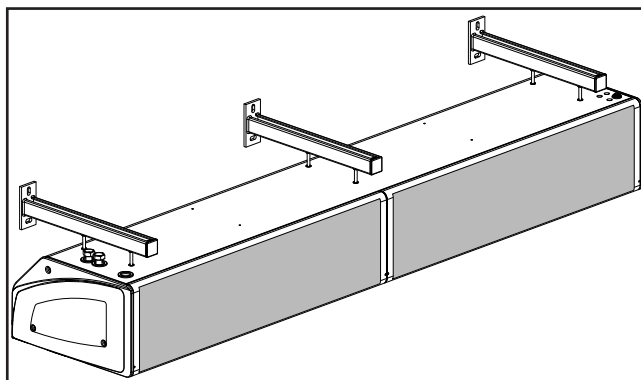
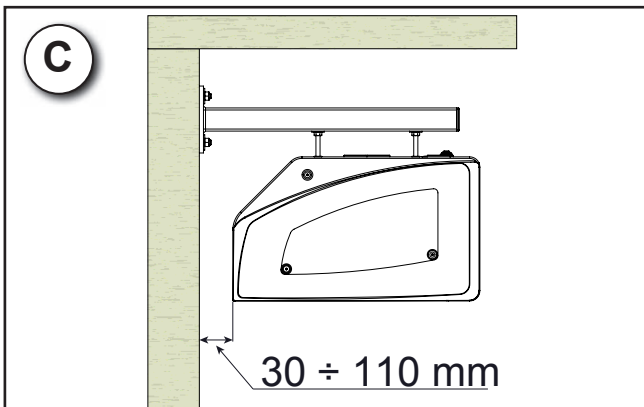
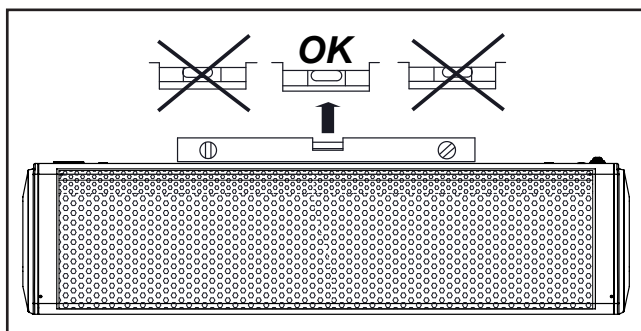
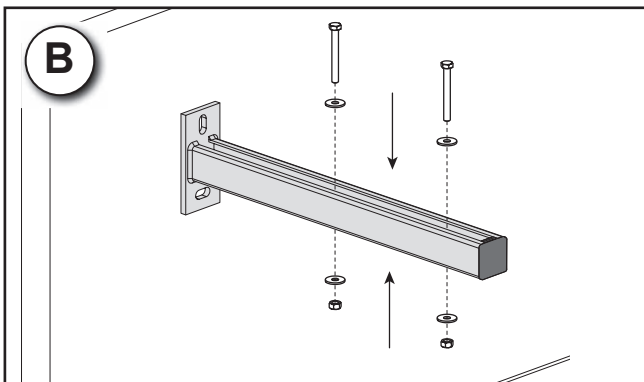
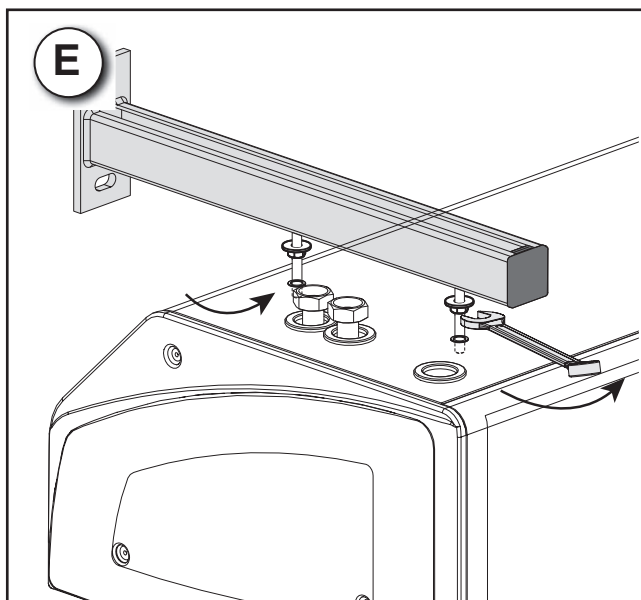
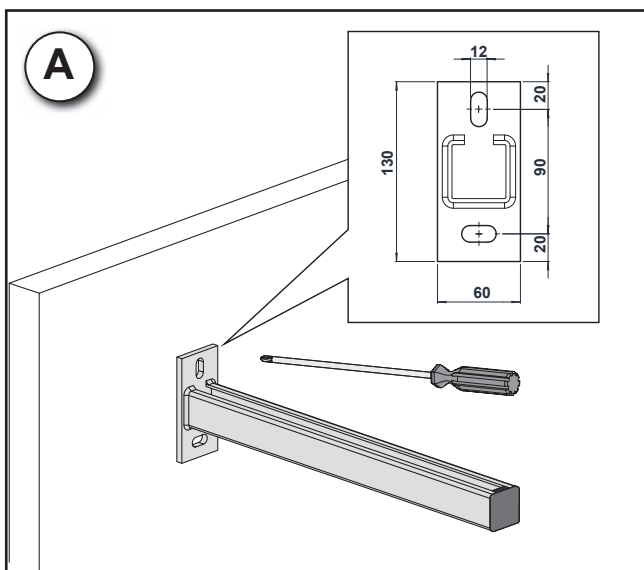
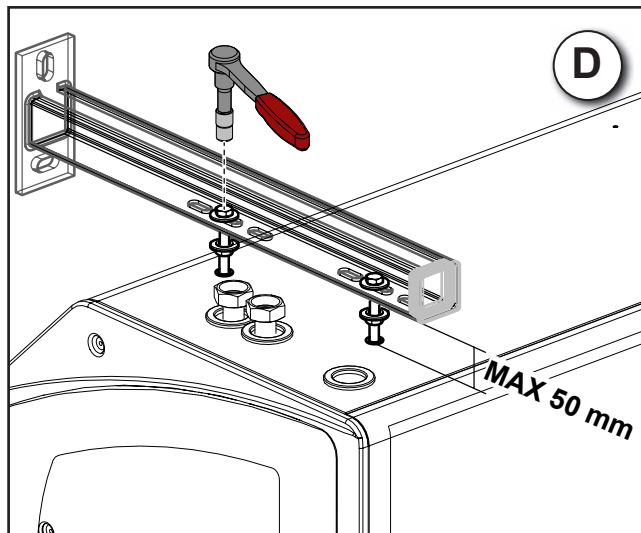


**- MECHANISCHE  
INSTALLATION**

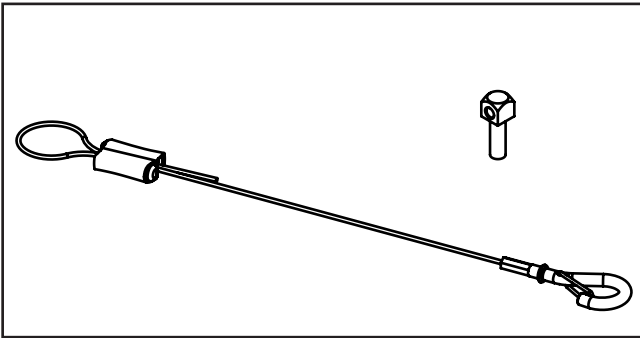


ZUBEHÖR CODE 9042091 - 9042092

	10	15	20
code 9042091	✓	✓	—
code 9042092	—	—	✓

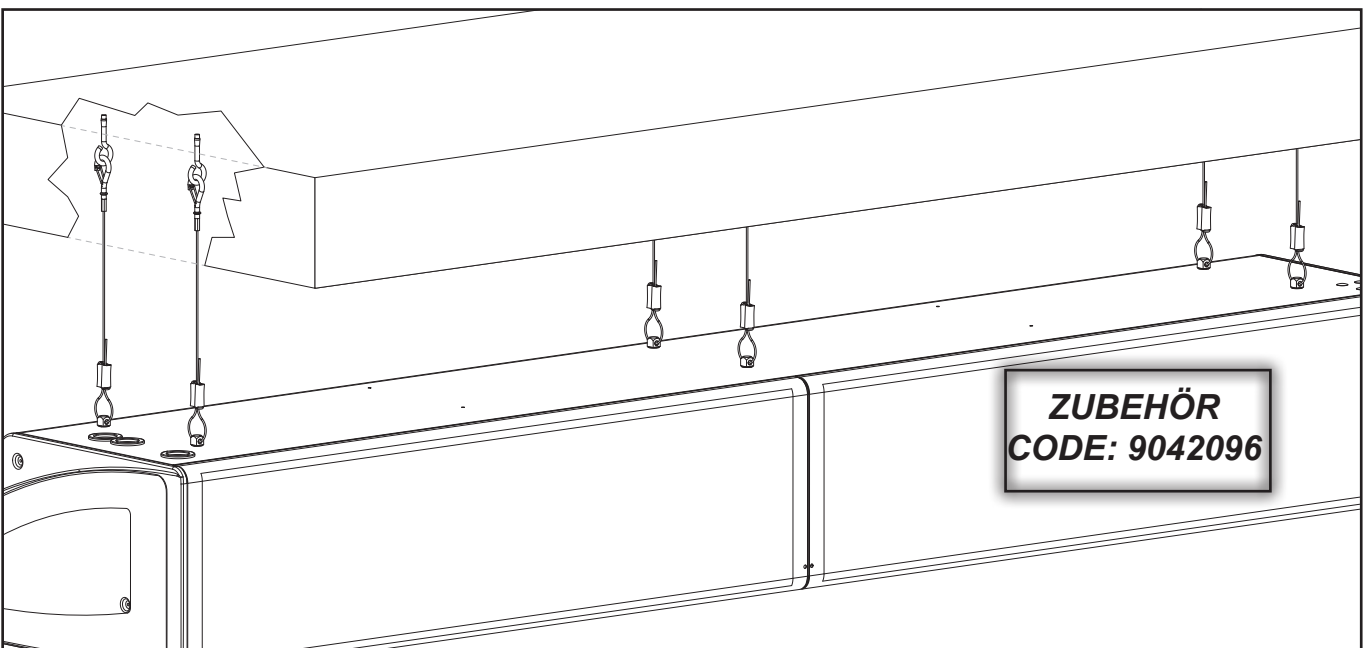
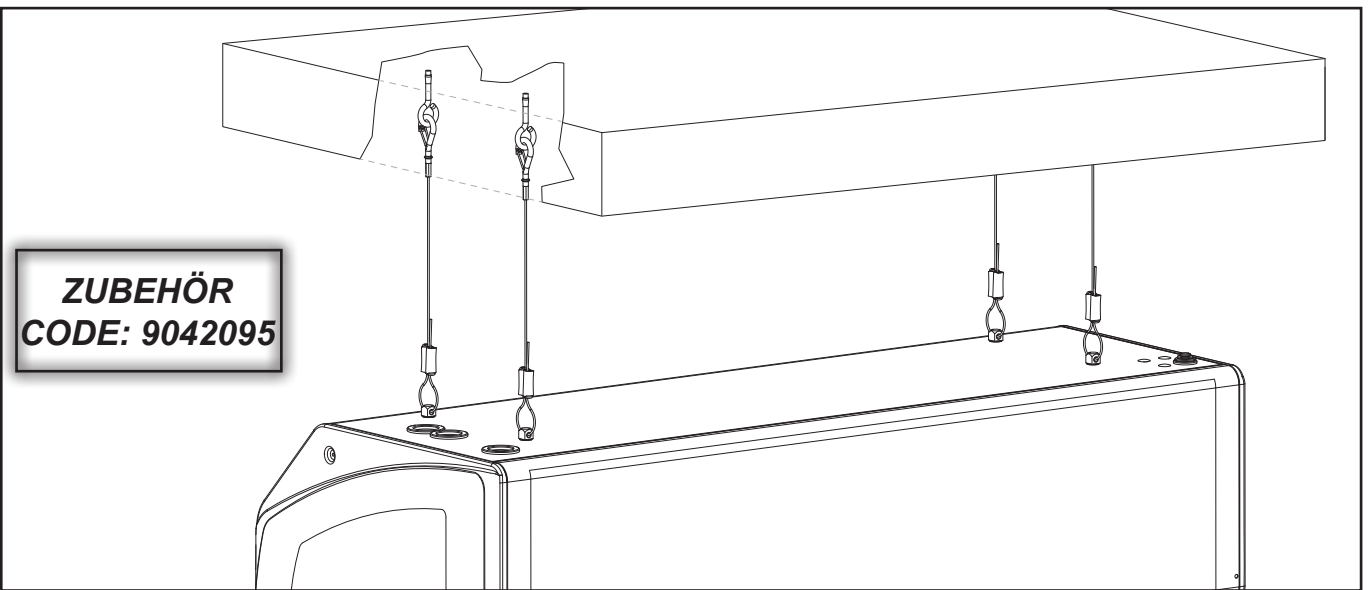


**- MECHANISCHE  
INSTALLATION**

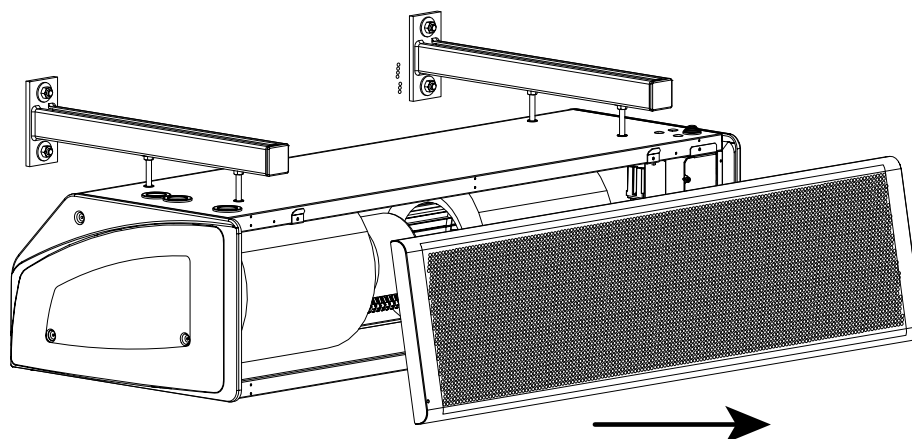
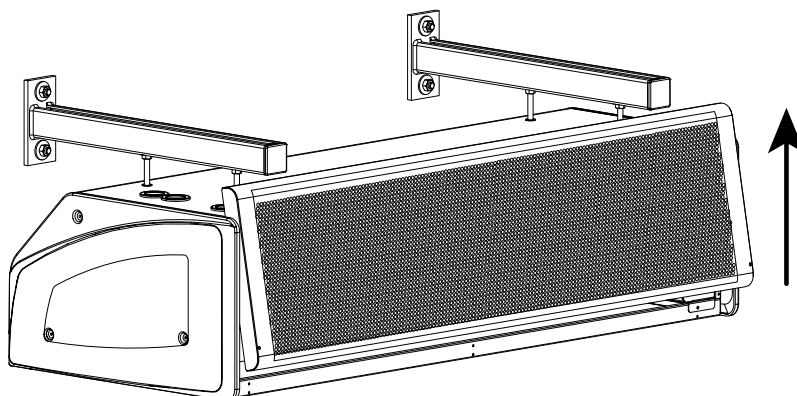
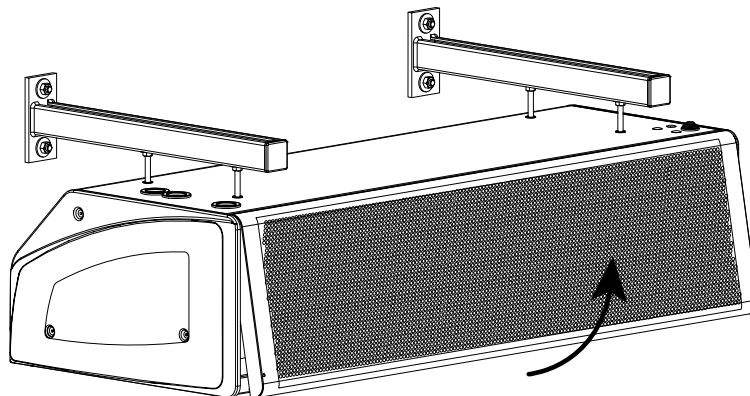
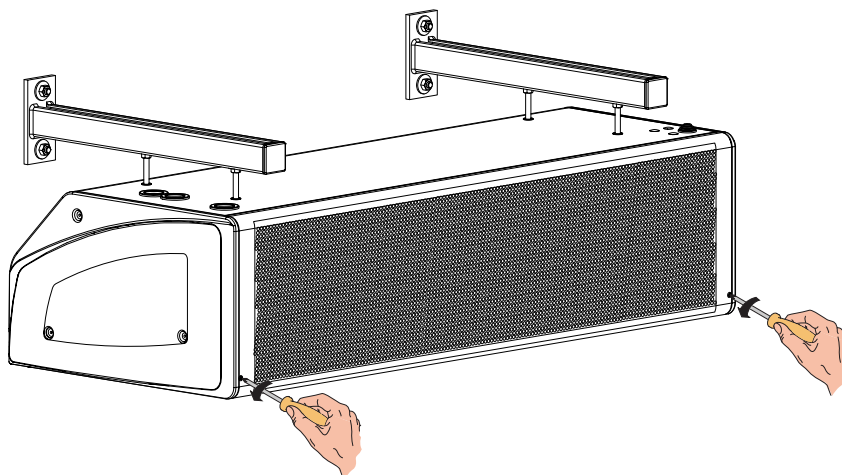


**ZUBEHÖR CODE 9042095 - 9042096**

	10	15	20
code 9042095	✓	✓	—
code 9042096	—	—	✓



Zum Öffnen der Einheit die Abdeckplatte auf der Vorderseite entfernen.



## - ELEKTRISCHE ANSCHLÜSSE



### Allgemeine Vorschriften

- Vor der Installation des Luftschleiers muss sichergestellt werden, dass die Nenn-Versorgungsspannung **230 V - 50 Hz** beträgt.
- Sicherstellen, dass die Elektroanlage nicht nur für die Abgabe des von der Einheit für den Betrieb geforderten Stroms, sondern auch für die notwendige Stromabgabe zur Versorgung der bereits vorhandenen Elektrogeräte geeignet ist.
- Die elektrischen Anschlüsse in Übereinstimmung mit den geltenden nationalen Gesetzen und Vorschriften herstellen.
- Das Gerät mit einem allpoligen Schalter mit solcher Kontaktöffnung versorgen, dass die totale Unterbrechung unter der Bedienung des Überspannungs-Typs III ermöglicht.

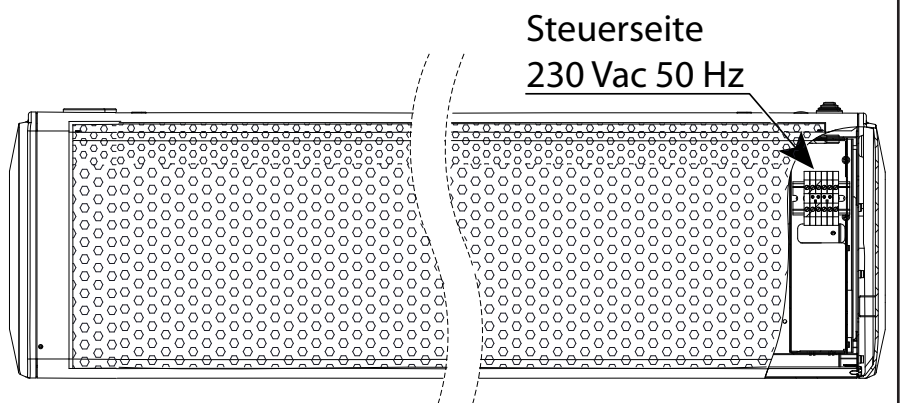
Die Einheit muss immer geerdet werden.

**Vor der Inbetriebnahme der Maschine muss immer die Stromversorgung getrennt werden.**

### - Ausführungen LC-AS

Die "Steuerseite" über ein Versorgungsnetz 230Vac 50Hz speisen.

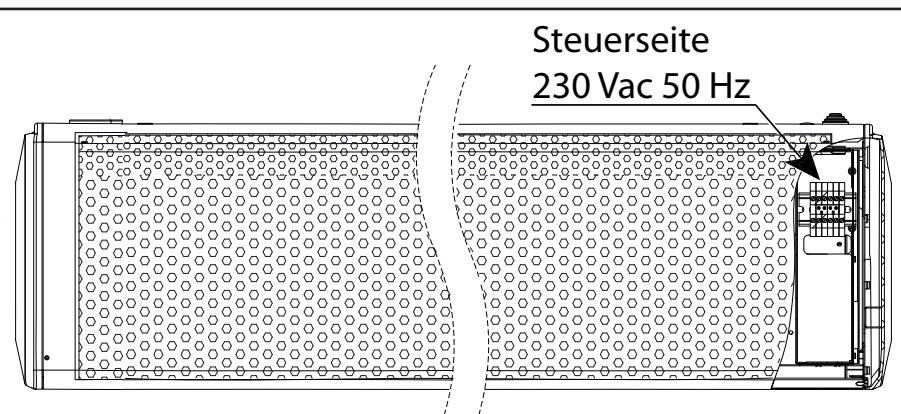
Empfohlener Kabelquerschnitt 1,5 mm<sup>2</sup>.



### - Ausführungen LC-WS

Die "Steuerseite" über ein Versorgungsnetz 230Vac 50Hz speisen.

Empfohlener Kabelquerschnitt 1,5 mm<sup>2</sup>.



**JE NACH MODELL DES ERWORBENEN LUFTSCHLEIERS MÜSSEN DIE ENTSPRECHENDEN SCHALTPLÄNE UND DER ENTSPRECHENDE ABSCHNITT IM HANDBUCH EINGESEHEN WERDEN.**

**ACHTUNG!:** Die Stromaufnahmewerte der Maschine überprüfen.

## LUFTSCHLEIER "LC-WS"

### - HYDRAULIK-ANSCHLUSS



MAXIMALER BETRIEBSDRUCK: 1000 kPa

FÜR DIE VERBINDUNG  
ZWISCHEN REGISTER  
UND ROHRLEITUNGEN MÜSSEN IMMER  
ZWEI SCHLÜSSEL VERWENDET WERDEN

ES MUSS IMMER EIN ABSPERRVENTIL DES  
HYDRAULIKFLUSSES VORGESEHEN WERDEN.

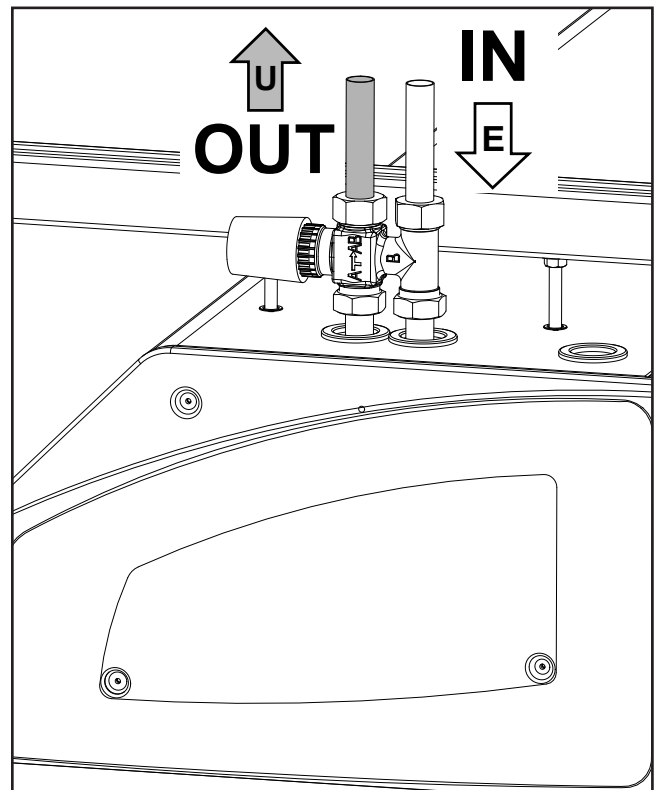
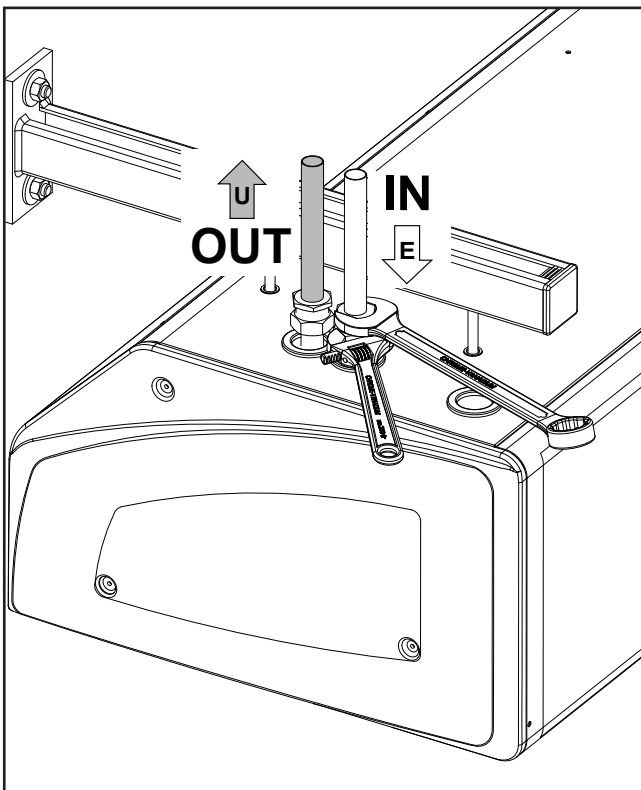
Der Vorgang muss von einem autorisierten Installateur  
vorgenommen werden.



**ES WIRD EMPFOHLEN, VOR VERWEN-  
DUNG DER STEUERUNG DIESE ANWEI-  
SUNGEN AUFMERKSAM ZU LESEN.**



**INBEZUG AUF DAS ANSCHLUSSSCHEMA  
WIRD AUF DEN ENTSPRECHENDEN  
ABSCHNITT DES VORLIEGENDEN HAND-  
BUCHS VERWIESEN.**





## - SCHEMI DI COLLEGAMENTO

## - CONNECTION DIAGRAMS



### LEGENDA

M1-M2 = Motoventilatore  
Q1 = Relè minima velocità  
Q2 = Relè massima velocità  
BK = Nero  
BN = Marrone  
BU = Blu  
OG = Arancione  
RD = Rosso  
WH = Bianco  
GY = Grigio  
GN/YE = Giallo / Verde



### LEGEND

M1-M2 = Fan Motor  
BK = Black  
BN = Brown  
BU = Blue  
OG = Orange  
RD = Red  
WH = White  
GY = Grey  
GN/YE = Yellow/Green

## - ANSCHLUSSPLÄNE

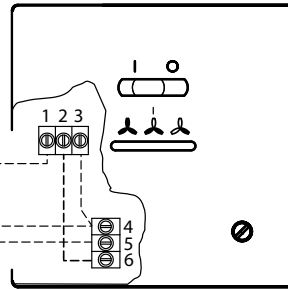


### LEGENDE

M1-M2 = Motorgebläse  
Q1 = Relais Mindestdrehzahl  
Q2 = Relais Höchstdrehzahl  
BK = Schwarz  
BN = Braun  
BU = Blau  
OG = Orange  
RD = Rot  
WH = Weiß  
GY = Grau  
GN/YE = Gelb / Grün

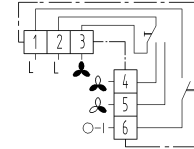
# SE-0498 "LC-AS/WS"

**Accessorio non incluso  
Not included accessories  
Zubehör nicht im Preis enthalten**



OPTIONAL CODE 9066642

SCHEMA DI PRINCIPIO / WIRING DIAGRAM / SCHALTPLAN

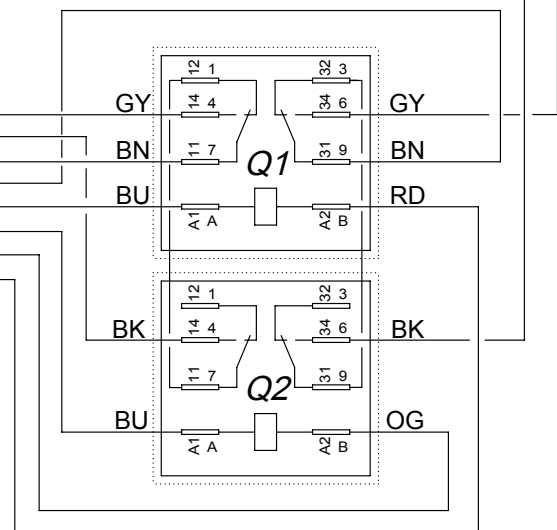
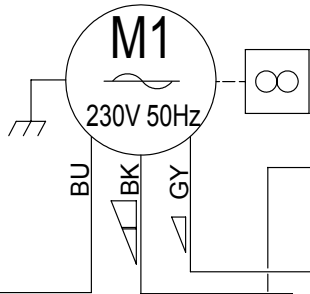
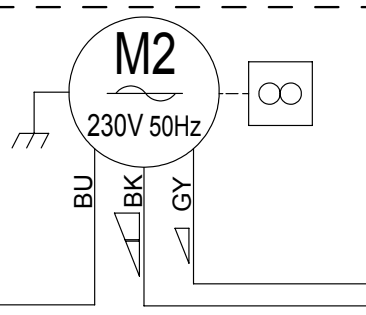
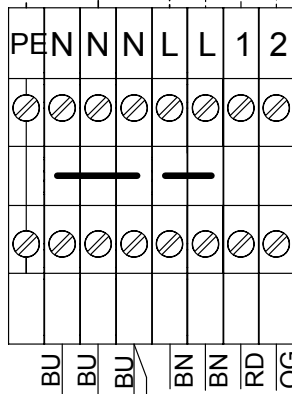


Power Supply  
230Vac 50Hz

3x1.5 mm<sup>2</sup>

L  
N  
PE

**! LC 20**





Oggetto: Dichiarazione di conformità UE  
Object: EU Declaration of conformity

La presente dichiarazione di conformità è rilasciata sotto la responsabilità esclusiva del fabbricante.  
*This declaration of conformity is issued under the exclusive responsibility of the manufacturer.*

Prodotto: Meltemi LC / LC-ECM - Barriere d'aria  
Product: Meltemi LC / LC-ECM - Door air curtain

Modello / Pattern: LC 10A, 15A, 20A, 10W, 15W, 20W, 10E, 15E, 20E, 10AS, 15AS, 20AS, 10WS, 15WS, 20WS,  
LC-ECM 10A, 15A, 20A, 10W, 15W, 20W, 10E, 15E, 20E

al quale questa dichiarazione si riferisce, è conforme alle seguenti norme:  
*to which this declaration relates is in conformity with the following standards or other normative document(s):*

EN 60335-1 (2012) + A1 (2019) + A2 (2019) + A11 (2014) + A13 (2017) + A14 (2019) + A15 (2021)

EN 60335-2-40 (2003) + A1 (2006) + A2 (2009) + A11 (2004) + A12 (2005) + A13 (2012)

EN 60335-2-30 (2009) + A1 (2020) + A2 (2022) + A11 (2012) + A12 (2020) + A13 (2022)

EN 60335-2-80 (2003) + A1 (2004) + A2 (2009)

EN 62233 (2008)

EN IEC 55014-1 (2021)

EN IEC 55014-2 (2021)

EN 61000-3-2 (2019) + A1 (2021)

EN 61000-3-3 (2013) + A1 (2019) + A2 (2021) / AC: 2022

EN IEC 63000 (2018)

Regulation (EU) 327/2011

Regulation (EU) 2016/2281

L'oggetto della dichiarazione di cui sopra è conforme alla pertinente normativa di armonizzazione dell'Unione.  
The object of the declaration described above is in conformity with the relevant Union harmonization legislation.

2014/35/UE 2014/30/UE 2011/65/UE 2009/125/EC EC Reg. 1907/2006

Il fascicolo tecnico è costituito presso: Sabiana S.p.A. Via Piave 53, 20011 Corbetta (MILANO-ITALY)  
The technical file is made at: Sabiana S.p.A. Via Piave 53, 20011 Corbetta (MILANO-ITALY)

Corbetta, 16/09/2025

Nicola Binaghi  
Presidente

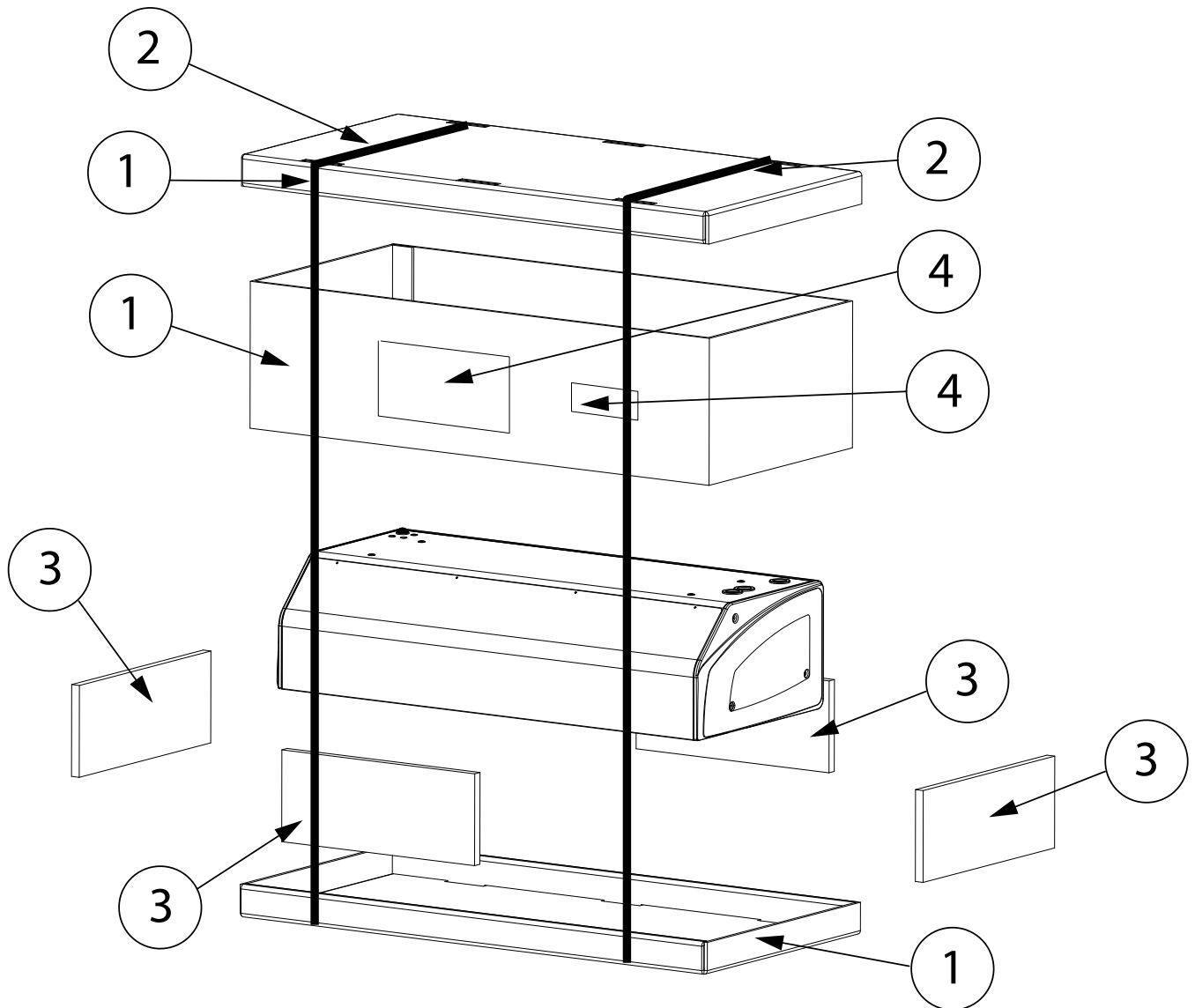





Sabiana 2 e Sabiana 3  
Unità Operativa in via Virgilio 2, Magenta (MI)  
Sabiana 4  
Unità Operativa in via Zanella 27 - Corbetta (MI)



KERMI / arbonia / VASCO





ITEM		RICICLO / RECYCLING / RECYCLAGE / RECYCLING / RECICLAJE / RECYCLING
1		Carta / Paper / Papier / Papier / Papel / Papier
2		Plastica / Plastic / Plastique / Kunststoff / Plástico / Kunststoff
3		Plastica / Plastic / Plastique / Kunststoff / Plástico / Kunststoff
4		Raccolta indifferenziata / General waste / Déchets généraux / Restmüll / Recogida indiferenciada / Ongedifferentieerde collectie

VERIFICA LE DISPOSIZIONI DEL TUO COMUNE

### SABIANA SpA

Società a socio unico

via Piave 53 - 20011 Corbetta (MI) Italia

T. +39 02 97203 1 r.a. - F. +39 02 9777282

info@sabiana.it

www.sabiana.it

