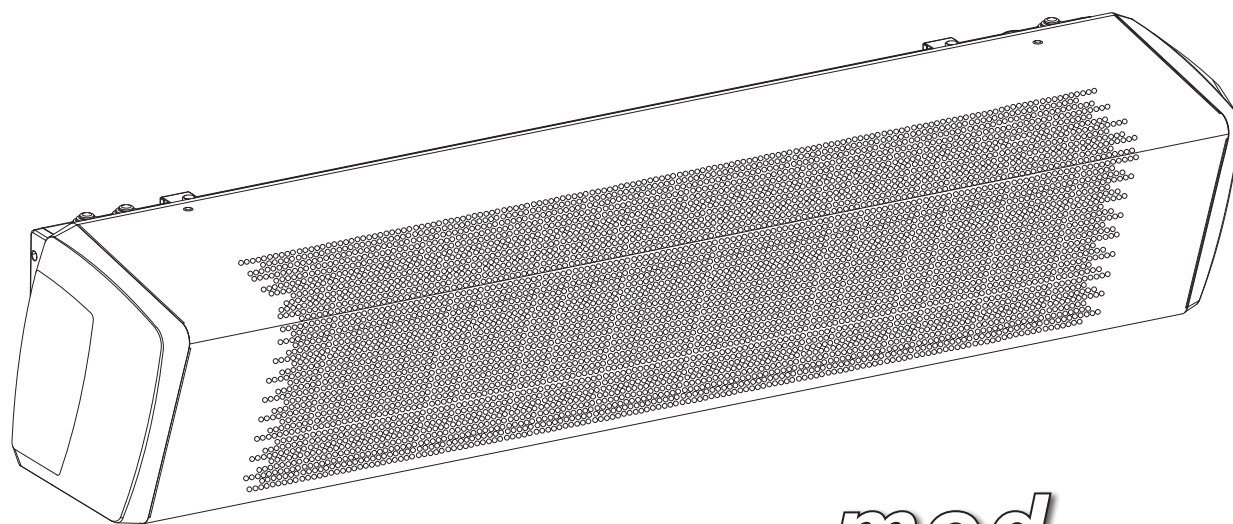


---

# ***Lama d'aria*** ***Air Curtain Unit*** ***Luftschleier-Einheit***



***mod.***

# ***LU-ECM***

**ISTRUZIONI PER INSTALLAZIONE, USO E MANUTENZIONE**  
**INSTRUCTIONS FOR INSTALLATION, USE AND MAINTENANCE**  
**HANDBUCH FÜR INSTALLATION, GEBRAUCH UND WARTUNG**



11/2025  
Cod. 4050577

---



*Gentile cliente,*

*la ringraziamo per la fiducia accordataci con l'acquisto di un nostro prodotto.*

*Se Lei avrà la costanza di seguire attentamente le indicazioni contenute nel presente manuale, siamo certi che potrà apprezzare nel tempo e con soddisfazione la qualità della nostra macchina.*

*La preghiamo di leggere attentamente le indicazioni contenute nel manuale che riguardano l'uso corretto del nostro prodotto, in conformità alle prescrizioni essenziali di sicurezza.*



*We thank you for your custom in the purchase of this product.*

*By carefully following the instructions contained in this manual you will be sure to appreciate the quality of our machine.*

*Please therefore carefully read the instructions of use contained in this manual, which comply with essential safety regulations.*



*Sehr geehrter Kunde,*

*wir danken Ihnen für das uns durch den Erwerb eines unserer Produkte entgegengebrachte Vertrauen.*

*Wenn Sie die Ausdauer haben, aufmerksam die im vorliegenden Handbuch enthaltenen Hinweise zu beachten, sind wir gewiß, daß Sie lange und mit Zufriedenheit die Qualität unserer Maschine schätzen werden können. Wir bitten Sie, aufmerksam die im Handbuch enthaltenen Hinweise bezüglich der richtigen Verwendung unseres Produktes in Übereinstimmung mit den wesentlichen Sicherheitsvorschriften zu lesen.*



Prima della messa in funzione, **leggere attentamente il manuale di istruzioni**  
Carefully **read the following instruction** booklet before starting up the machine  
Lesen Sie vor der **Inbetriebnahme aufmerksam die Bedienungsanleitung**



Attenzione! Togliere l'alimentazione elettrica prima di asportare le protezioni  
Carefully turn off the electrical supply before removing the protections  
Achtung! Schalten Sie vor dem Entfernen der Schutzabdeckungen die Stromzufuhr ab



Attenzione! Operazioni particolarmente importanti e/o pericolose  
Important! Particularly important and/or delicate operations  
Achtung! Besonders wichtige und / oder gefährliche Arbeitsgänge



Interventi che possono essere svolti a cura dell'utente  
Operations which may be carried out by the user  
Maßnahmen, die durch den Anwender vorgenommen werden können



Interventi che **devono** essere svolti **esclusivamente da un installatore o un tecnico autorizzato**.  
Interventions to be carried out **exclusively by an installer or authorized technician**.  
Eingriffe, die nur von einem **Installateur oder von einem autorisierten Techniker** vorgenommen werden dürfen.

**ITALIANO** **4 - 25**

**ENGLISH** **26 - 47**

**DEUTSCH** **48 - 69**

## - REGOLE FONDAMENTALI DI SICUREZZA

È vietato l'utilizzo dell'apparecchio da parte di bambini o di persone inabili e senza assistenza.

Questo apparecchio è destinato ad essere utilizzato da utilizzatori esperti o addestrati nei negozi, nell'industria leggera e nelle fattorie, oppure per uso commerciale da parte di persone non esperte.

È pericoloso toccare l'apparecchio avendo parti del corpo bagnate ed i piedi nudi.

Non effettuare nessun tipo di intervento o manutenzione senza aver prima scollegato l'apparecchio dall'alimentazione elettrica.

Non manomettere o modificare i dispositivi di regolazione o sicurezza senza essere autorizzati e senza indicazioni.

Non torcere, staccare o tirare i cavi elettrici che fuoriescono dall'apparecchio anche se lo stesso non è collegato all'alimentazione elettrica.

Non gettare o spruzzare acqua sull'apparecchio.

Non introdurre assolutamente niente attraverso le griglie di aspirazione e mandata aria.

Non rimuovere nessun elemento di protezione senza aver prima scollegato l'apparecchio dall'alimentazione elettrica.

Non gettare o lasciare il materiale residuo dell'imballo alla portata dei bambini perché potenziale causa di pericolo.

Non installare in atmosfera esplosiva o corrosiva, in luoghi umidi, all'aperto o in ambienti con molta polvere.

## - PRESCRIZIONI DI SICUREZZA



L'apparecchio può essere utilizzato da bambini di età non inferiore a 8 anni e da persone con ridotte capacità fisiche, sensoriali o mentali, o prive di esperienza o della necessaria conoscenza, purché sotto sorveglianza oppure dopo che le stesse abbiano ricevuto istruzioni relative all'uso sicuro dell'apparecchio e alla comprensione dei pericoli ad esso inerenti.

I bambini non devono giocare con l'apparecchio.

La pulizia e la manutenzione destinata ad essere effettuata dall'utilizzatore non deve essere effettuata da bambini senza sorveglianza.

Prima di effettuare qualsiasi intervento assicuratevi che:

- 1 - L'apparecchio non sia sotto tensione elettrica.
- 2 - Chiudere la valvola di alimentazione dell'acqua della batteria e lasciarla raffreddare (**LU-ECM-W**).
- 3 - Installare in prossimità dell'apparecchio o degli apparecchi in posizione facilmente accessibile un interruttore di sicurezza che tolga corrente alla macchina.

Durante l'installazione, la manutenzione e la riparazione, per motivi di sicurezza, è necessario attenersi a quanto segue:

- Utilizzare sempre guanti da lavoro.
- Non esporre a gas infiammabili.
- Non posizionare sulle griglie oggetti.

Assicurarsi di collegare la messa a terra.

Per trasportare la macchina sollevarla da soli (per pesi inferiori a 30 Kg) o con l'aiuto di un'altra persona.

Sollevarla lentamente, facendo attenzione che non cada.

Le ventole possono raggiungerla velocità di 1300 g/min. Non inserire oggetti nell'elettroventilatore nè tantomeno le mani.

Non togliere le etichette di sicurezza all'interno dell'apparecchio. In caso di illeggibilità richiederne la sostituzione.

In caso di sostituzione di componenti richiedere sempre ricambi originali.

In caso di installazioni in climi particolarmente freddi, svuotare l'impianto idraulico in previsione di lunghi periodi di fermo macchina.



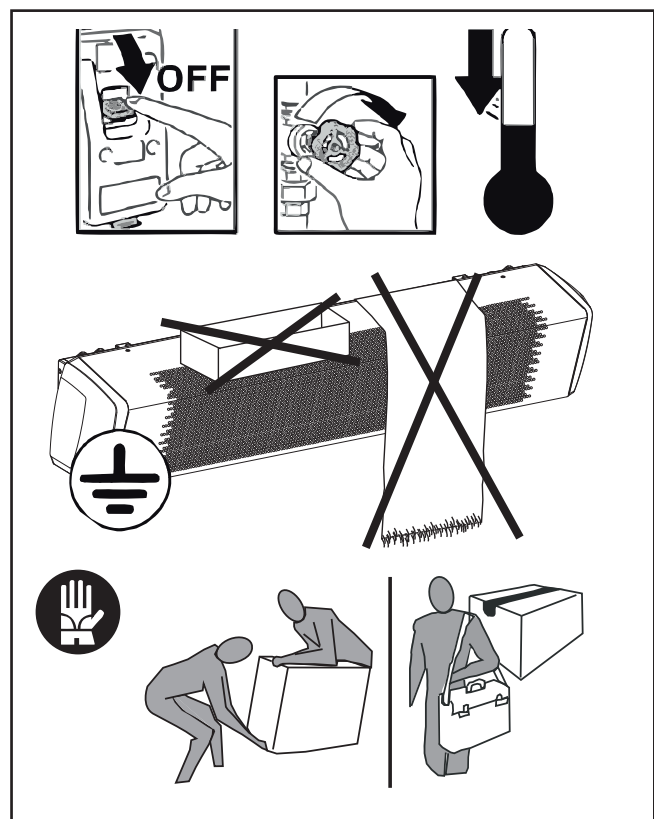
**ATTENZIONE!**

**TENSIONE PERICOLOSA.**

**NON ESEGUIRE INTERVENTI DI ALCUN TIPO**

**PRIMA DI AVER SCOLLEGATO L'ALIMENTAZIONE**

**ATTENDERE ALMENO 3 MINUTI**



## - UTILIZZO E CONSERVAZIONE DEL MANUALE

Il presente manuale di istruzioni è indirizzato all'utente della macchina, al proprietario al tecnico installatore e deve essere sempre a disposizione per qualsiasi eventuale consultazione.

Il manuale è destinato all'utilizzatore, al manutentore ed all'installatore della macchina.

Il manuale di istruzioni serve per indicare l'utilizzo della macchina previsto nelle ipotesi di progetto, le sue caratteristiche tecniche e per fornire indicazioni per l'uso corretto, la pulizia la regolazione e l'uso; fornisce inoltre importanti indicazioni per la manutenzione, per eventuali rischi residui e comunque per lo svolgimento di operazioni da svolgere con particolare attenzione.

Il presente manuale è da considerare parte della macchina e deve essere CONSERVATO PER FUTURI RIFERIMENTI fino allo smantellamento finale della macchina.

Il manuale di istruzioni deve essere sempre disponibile per la consultazione e conservato in luogo protetto ed asciutto.

In caso di smarrimento o danneggiamento, l'utente può richiedere un nuovo manuale al costruttore o al proprio rivenditore indicando il modello della macchina ed il numero di matricola della stessa visibile sulla targhetta di identificazione.

Il presente manuale rispecchia lo stato della tecnica al momento della sua redazione, il fabbricante si riserva il diritto di aggiornare la produzione ed i manuali successivi senza l'obbligo di aggiornarne anche le versioni precedenti.

Il costruttore si ritiene sollevato da eventuali responsabilità in caso di:

- uso improprio o non corretto della macchina
- uso non conforme a quanto espressamente specificato nella presente pubblicazione
- gravi carenze nella manutenzione prevista e consigliata
- modifiche sulla macchina o qualsiasi intervento non autorizzato
- utilizzo di ricambi non originali o specifici per il modello
- inosservanza totale o anche parziale delle istruzioni
- Eventi eccezionali

## - SCOPO

### PRIMA DI INSTALLARE L'APPARECCHIO LEGGERE ATTENTAMENTE QUESTO MANUALE

L'apparecchio non può essere impiegato:

- per il trattamento dell'aria all'aperto
- per l'installazione in ambienti umidi
- per l'installazione in atmosfere esplosive
- per l'installazione in atmosfere corrosive

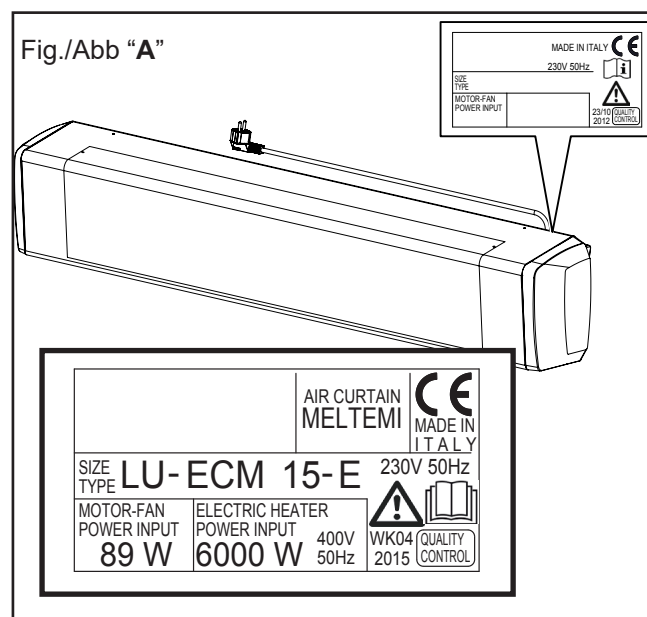
Verificare che l'ambiente in cui è installato l'apparecchio non contenga sostanze che generino un processo di corrosione delle alette in alluminio (**LU-ECM-W**).

L'apparecchiatura Barriera d'aria viene fornita nella versione solo aria (**LU-ECM-A**) con riscaldamento elettrico (**LU-ECM-E**) o riscaldamento ad acqua calda (**LU-ECM-W**).

Gli apparecchi (**LU-ECM-W**) sono alimentati con acqua calda per riscaldare l'ambiente.

## - IDENTIFICAZIONE MACCHINA

A bordo di ogni singola apparecchiatura è applicata l'etichetta di identificazione riportante i dati del costruttore ed il tipo di macchina. (Vedi Figura "A")

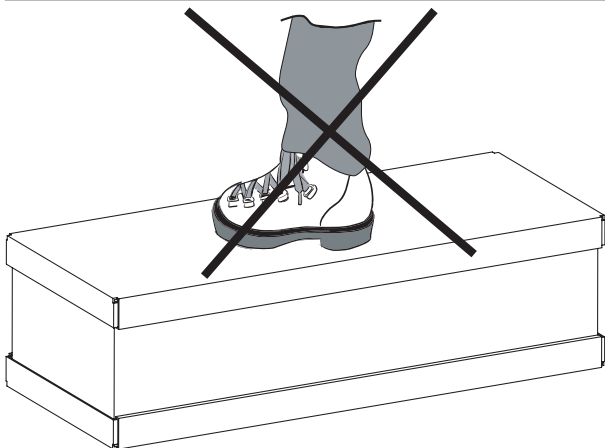
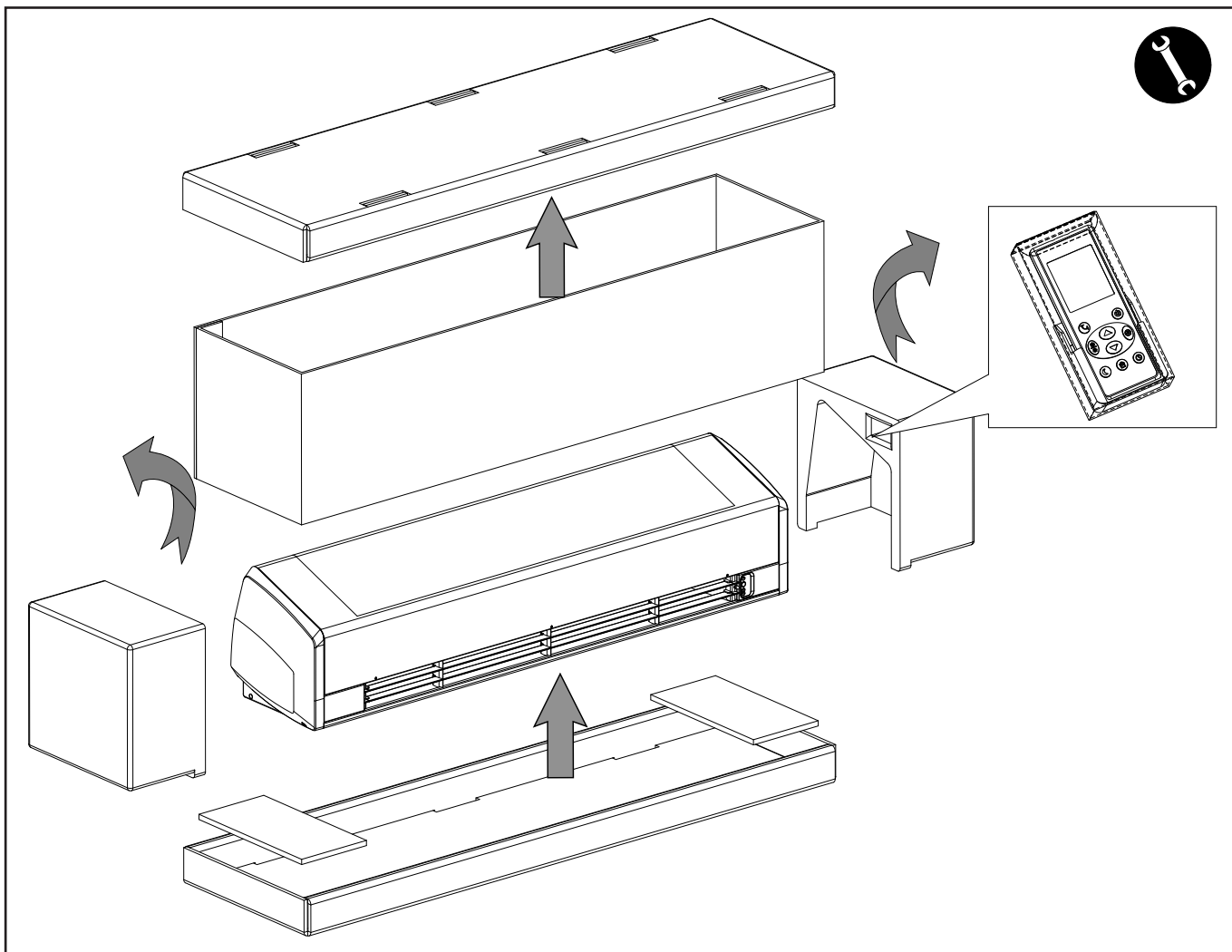
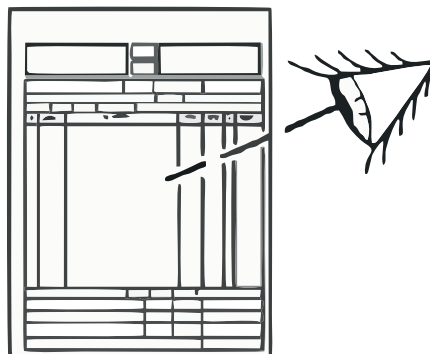


## - TRASPORTO

L'apparecchio viene imballato in scatole di cartone.

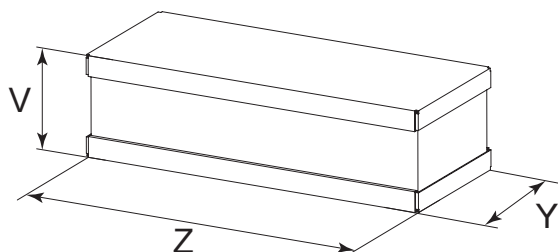
Una volta che l'apparecchio è disimballato controllare che non vi siano danni e che corrisponda alla fornitura.

In caso di danni o di sigla dell'apparecchio non corrispondente a quanto ordinato, rivolgersi al proprio rivenditore citando la serie e il modello.

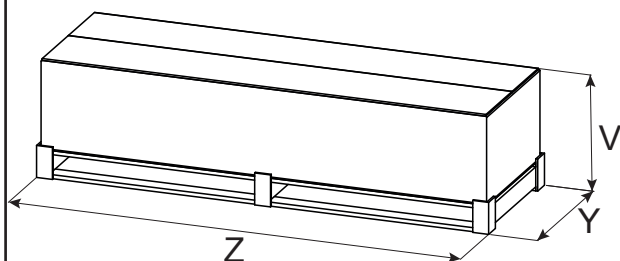


## - PESI E DIMENSIONI UNITA' IMBALLATA

### LU-ECM 10 - 15



### LU-ECM 20



| Type            | 10  | 15   | 20 |
|-----------------|---|------|----|
|                 | Peso - Weight - Poids -<br>Gewicht - Peso - (kg) - Вес (кг) |      |    |
| <b>LU-ECM-A</b> | 16,4  | 23,1 | 33 |
| <b>LU-ECM-W</b> | 18,4  | 26,1 | 36 |
| <b>LU-ECM-E</b> | 18,4  | 26,1 | 37 |

|          | 10  | 15   | 20   |
|----------|---|------|------|
|          | Dimensioni - Dimensions - Dimensions<br>Dimensionen - Dimensión - Габариты (mm) |      |      |
| <b>V</b> | 305   | 305  | 410  |
| <b>Z</b> | 1230  | 1730 | 2250 |
| <b>Y</b> | 360   | 360  | 370  |

## - NOTE GENERALI ALLA CONSEGNA

- Apparecchio e comando.
- Libretto di istruzioni e manutenzione

Dopo aver aperto e tolto l'imballo, accertarsi che il contenuto sia quello richiesto e che sia integro. In caso contrario, rivolgersi al rivenditore ove si è acquistato l'apparecchio.

Si esclude qualsiasi responsabilità per i danni eventuali causati da un uso improprio.

Ogni riparazione o manutenzione dell'apparecchio deve essere eseguita da personale specializzato e qualificato.

Non si risponde in caso di danni provocati da modifiche o manomissioni dell'apparecchio.

## - LIMITI DI IMPIEGO

I dati fondamentali relativi all'apparecchiatura e allo scambiatore di calore sono i seguenti:

Apparecchiatura e scambiatore di calore:

- Temperatura massima del fluido termovettore: max 80°C. (**LU-ECM-W**)
- Massima temperatura uscita aria: 55°C.
- Pressione di esercizio massima: 1000 kPa.
- Tensione di alimentazione: 230V - 50Hz.
- Consumo di energia elettrica: vedi targhetta dati tecnici.
- Grado di protezione : IP20

I dati tecnici delle valvole con azionatore termoelettrico sono i seguenti (**LU-ECM-W**) :

Valvole con azionatore termoelettrico:

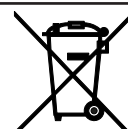
- Pressione di esercizio: 1000 kPa
- Tensione di alimentazione: 230V~50/60Hz.
- Rating VA /protezione IP: 2,5 VA/IP 44
- Tempo di chiusura: 180 sec.
- Contenuto massimo di glicole nell'acqua: 50%.

### Altri dati tecnici

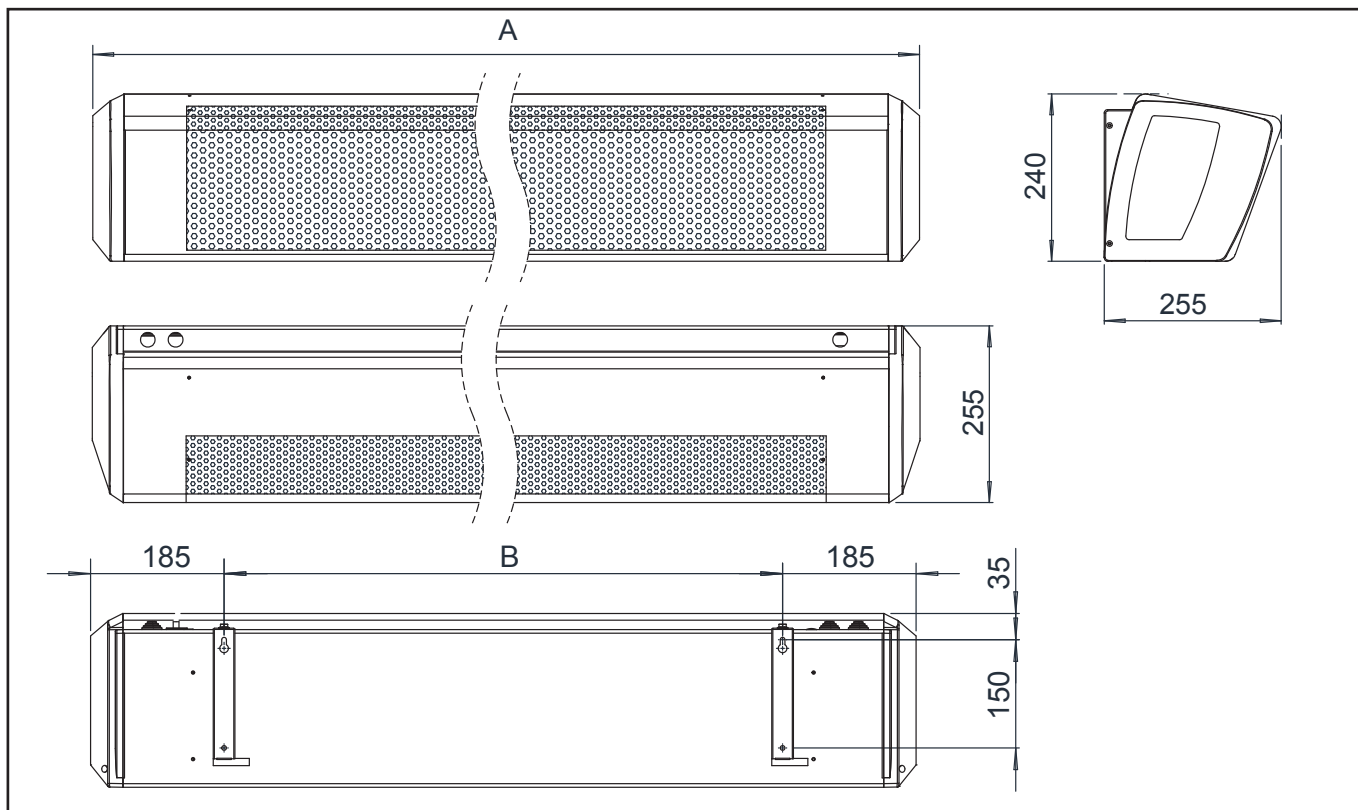
Tutti gli altri dati tecnici importanti (dimensioni, pesi, collegamenti, rumorosità, ecc.) vengono forniti in altre parti del presente Manuale, nella documentazione tecnica a parte o nella proposta tecnica.

## - SMALTIMENTO

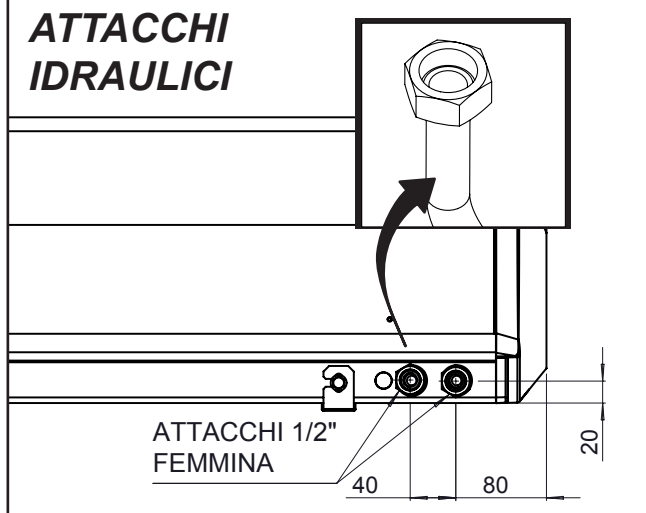
Le parti di consumo e quelle sostituite vanno smaltite nel rispetto della sicurezza e in conformità con le norme di protezione ambientale.



## - CARATTERISTICHE TECNICHE



### ATTACCHI IDRAULICI



### ASSORBIMENTO MOTORE

|                 | Grandezza   |          |             |          |             |          |
|-----------------|-------------|----------|-------------|----------|-------------|----------|
|                 | 10          |          | 15          |          | 20          |          |
| 230/1 50Hz      | Watt (Max.) | A (Max.) | Watt (Max.) | A (Max.) | Watt (Max.) | A (Max.) |
| <b>LU-ECM-A</b> | 64,8        | 0,55     | 113         | 0,92     | 165         | 1,3      |
| <b>LU-ECM-W</b> | 46,9        | 0,39     | 81,2        | 0,69     | 120,5       | 0,97     |
| <b>LU-ECM-E</b> | 52          | 0,43     | 89          | 0,75     | 132         | 1,06     |

### DIMENSIONI (mm)

|          | Grandezza |      |      |
|----------|-----------|------|------|
|          | 10        | 15   | 20   |
| <b>A</b> | 1144      | 1644 | 2150 |
| <b>B</b> | 774       | 1274 | 1274 |

### PESO (kg)

| Type            | Grandezza           |    |    |
|-----------------|---------------------|----|----|
|                 | Unità non imballata |    |    |
|                 | 10                  | 15 | 20 |
| <b>LU-ECM-A</b> | 14                  | 20 | 29 |
| <b>LU-ECM-W</b> | 16                  | 23 | 32 |
| <b>LU-ECM-E</b> | 16                  | 23 | 33 |

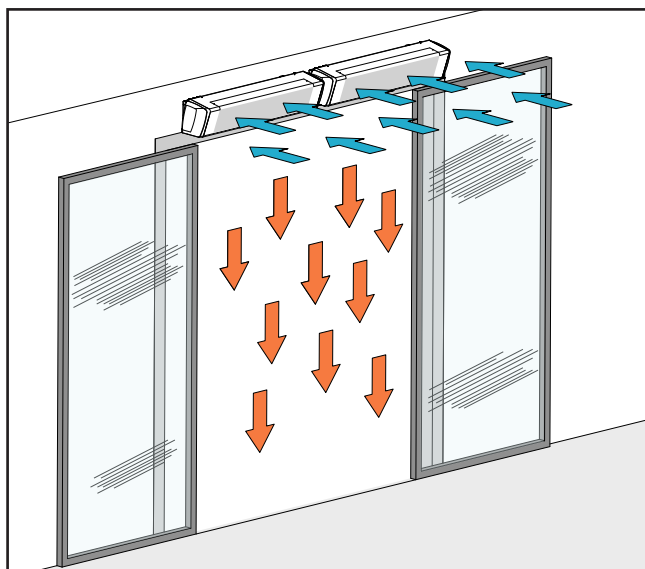
### CONTENUTO ACQUA (Litri)

| Type            | Grandezza |      |      |
|-----------------|-----------|------|------|
|                 | 10        | 15   | 20   |
| <b>LU-ECM-W</b> | 0,65      | 0,95 | 1,30 |

## - FUNZIONAMENTO E APPLICAZIONE



L'aria viene aspirata dall'alto ed emessa verso il basso, in modo tale da creare uno schermo sulla luce della porta e ridurre al minimo la dispersione di calore. Per ottenere la migliore efficienza, l'unità deve coprire l'intera larghezza della porta.

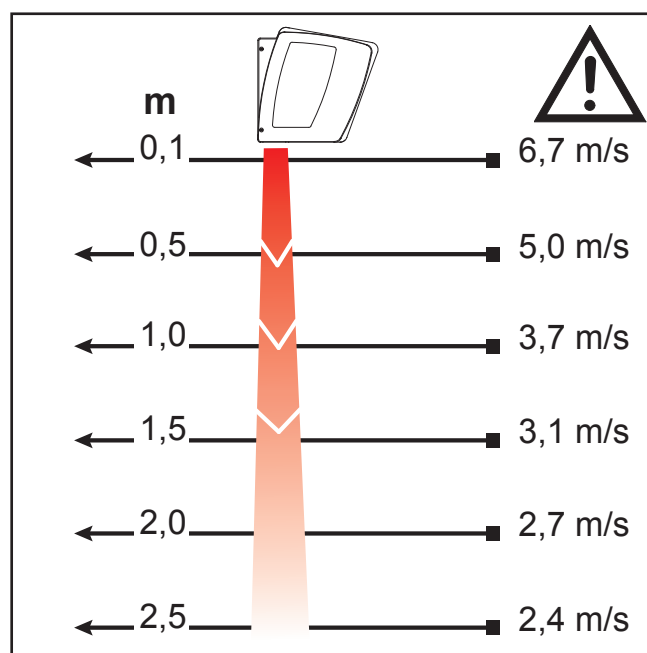
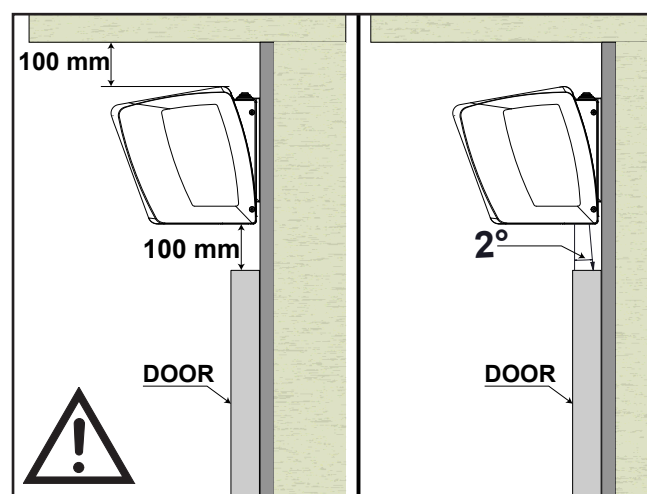
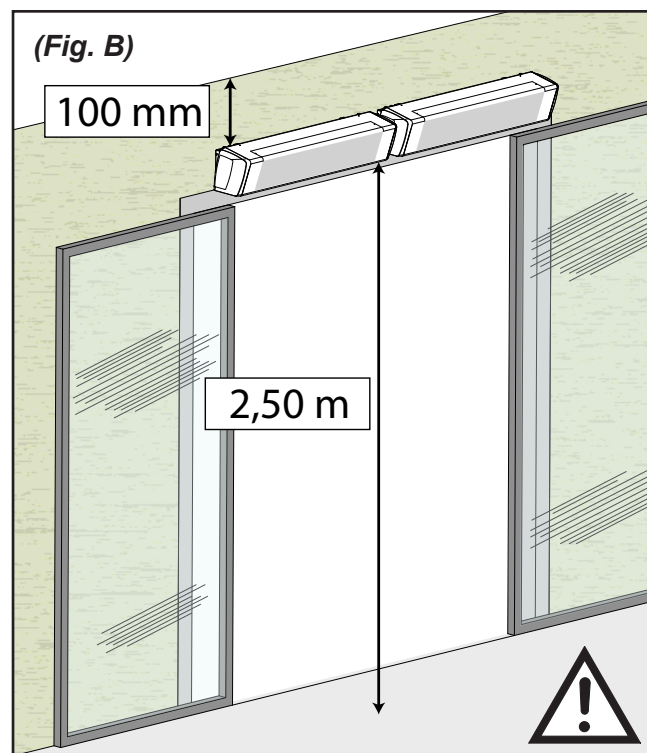


L'efficienza della barriera a lama d'aria dipende dalla differenza di temperatura e pressione dell'aria tra gli ambienti separati dalla barriera stessa e dall'eventuale pressione provocata dal vento.

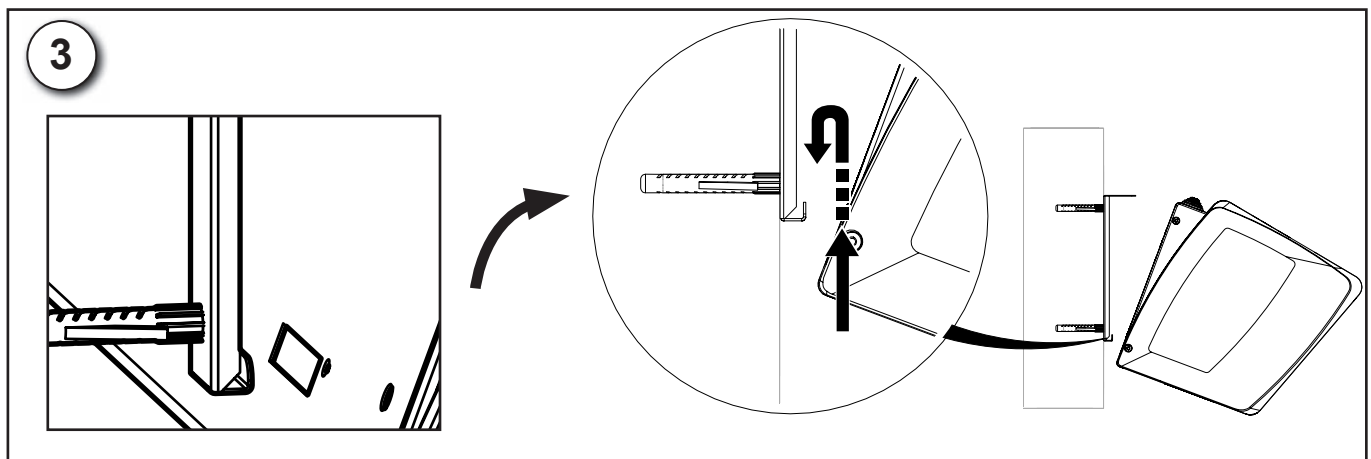
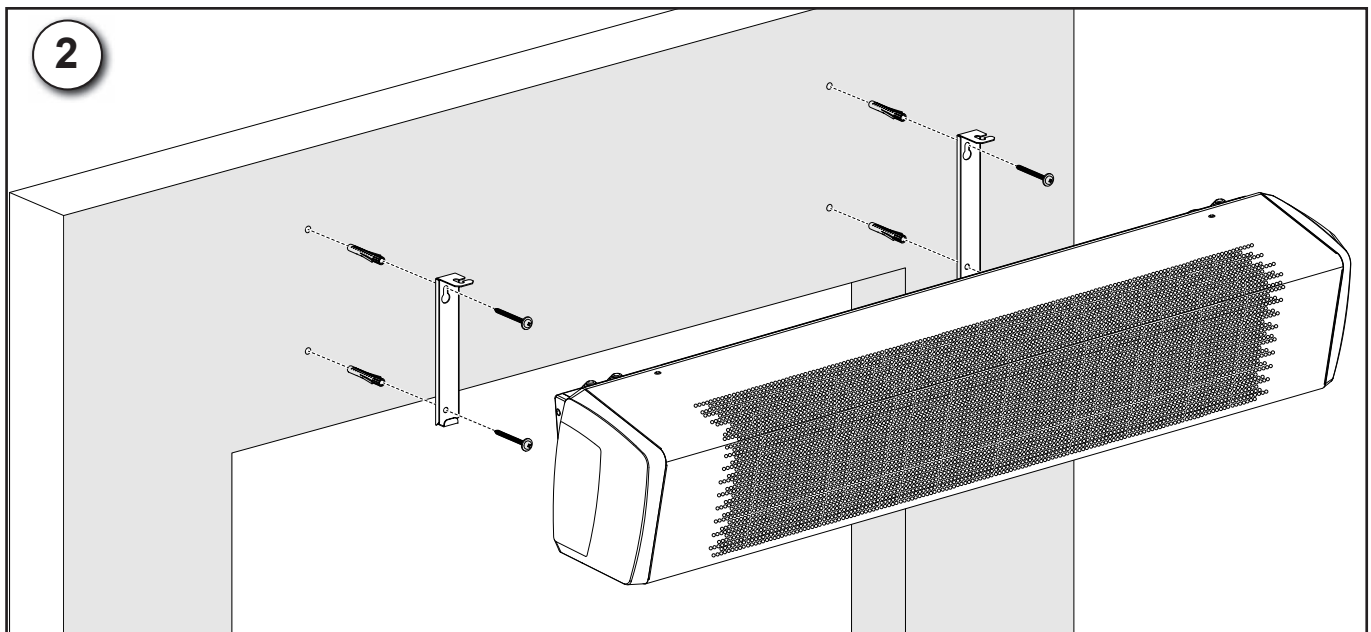
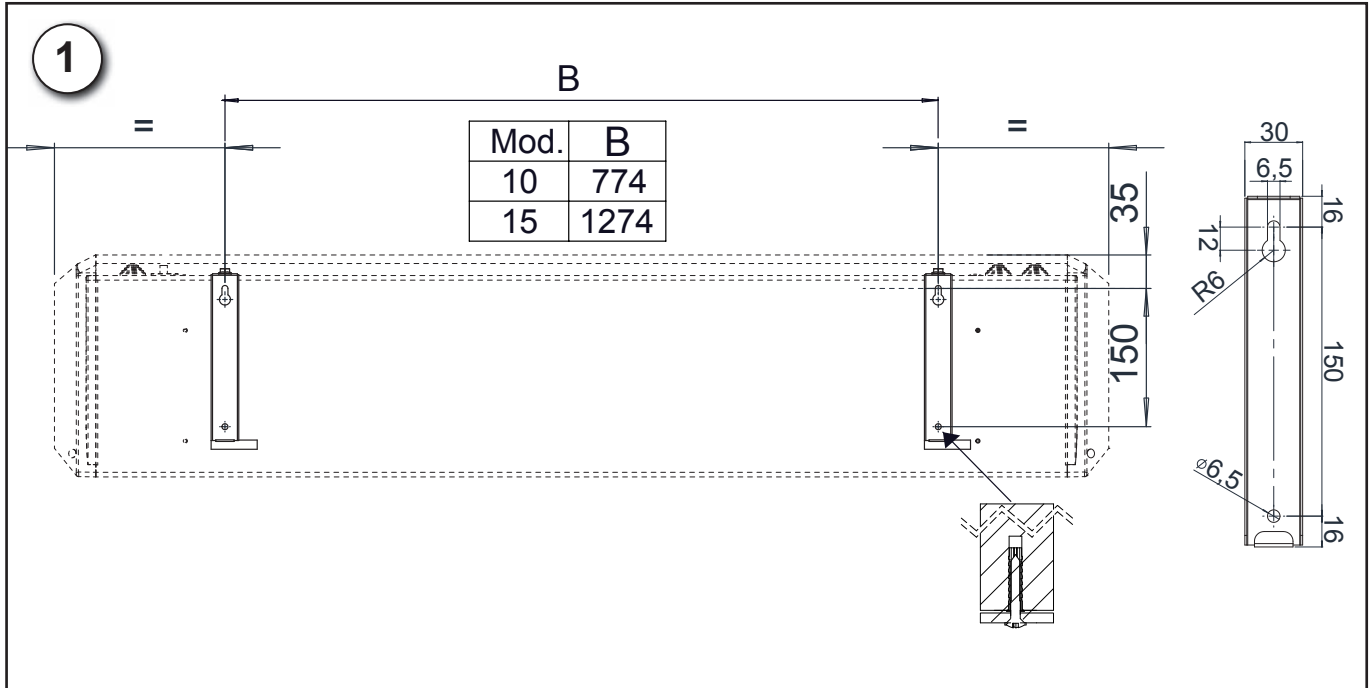


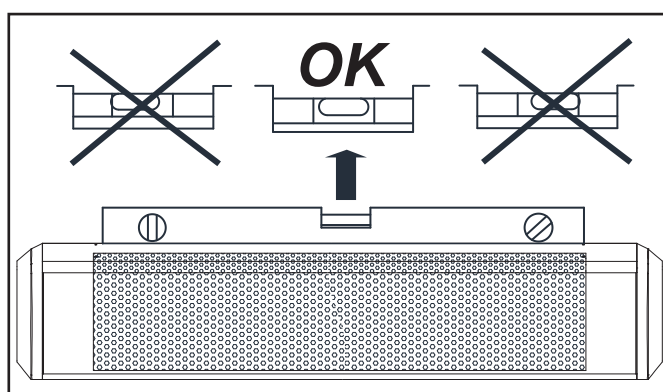
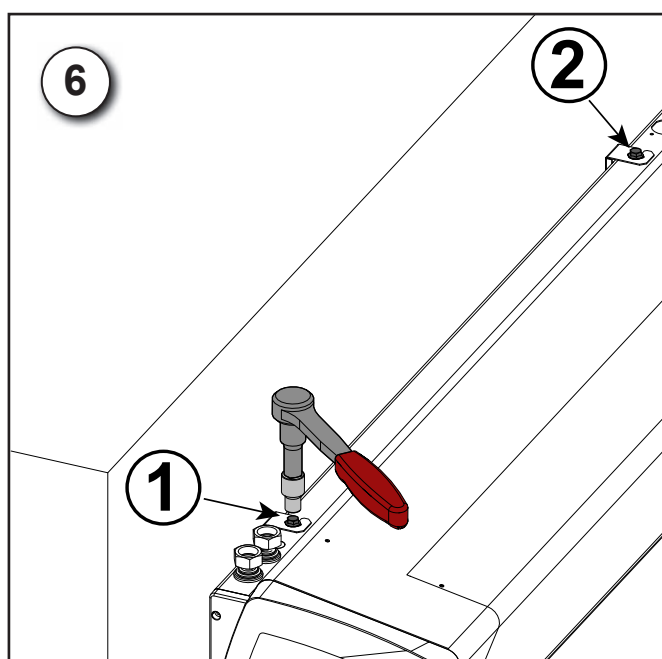
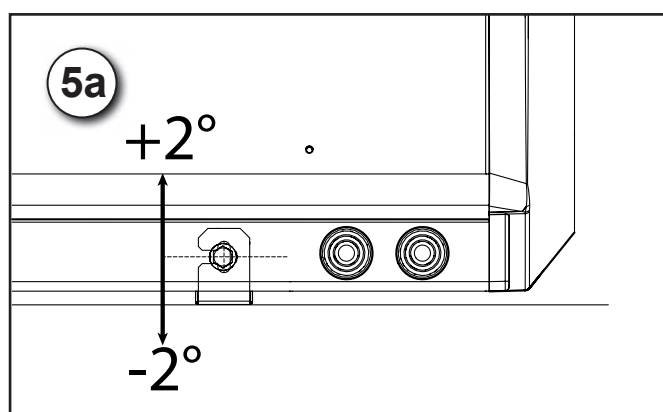
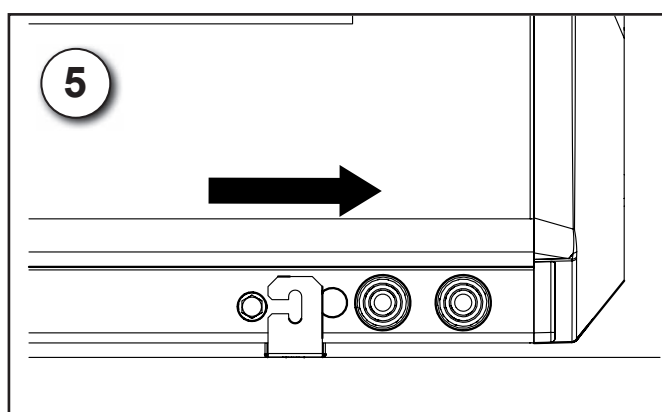
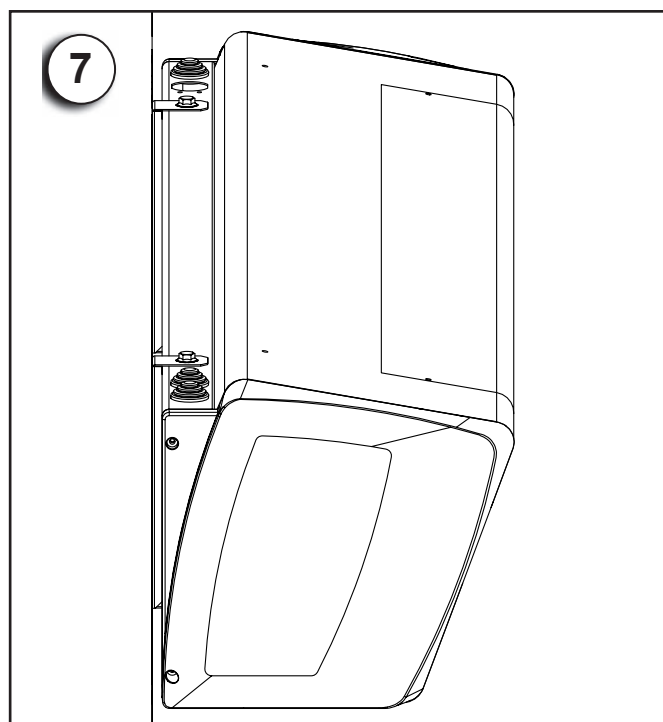
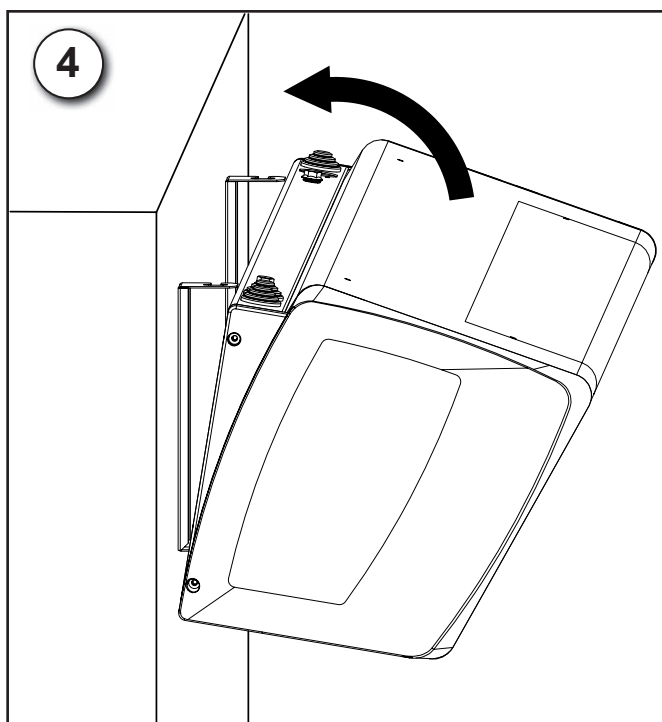
**NOTA!** Una pressione negativa all'interno dell'edificio riduce considerevolmente l'efficienza della barriera a lama d'aria, pertanto è bene intervenire per bilanciare la portata della ventilazione. La posizione di installazione dell'unità, per ottenere il miglior rendimento di funzionamento ed evitare guasti o condizioni di pericolo, deve avere i seguenti requisiti:

- La barriera d'aria dev'essere montata orizzontalmente con la griglia di mandata aria rivolta verso il basso e il più vicino possibile alla porta.
- L'altezza dal pavimento del filo inferiore dell'unità deve essere 2,50 m (fig. B).
- La parete su cui si intende fissare l'unità deve essere robusta e adatta a sostenerne il peso.
- Deve essere possibile lasciare attorno all'unità uno spazio necessario per eventuali operazioni di manutenzione.
- Non devono essere presenti ostacoli per la libera circolazione dell'aria sia dal lato aspirazione che, in maggior luogo, su quello di uscita aria; in questo particolare caso non deve essere presente nessun ostacolo ad una distanza inferiore i 2 m. Ciò potrebbe causare turbolenze tali da inibire il corretto funzionamento dell'apparecchio.



**- INSTALLAZIONE  
MECCANICA**





- Montare le staffe sulla parete, vedere Fig. 2 e lo schema delle dimensioni in Fig. 1.

E' necessario compensare le staffe per adattare alla parete, qualora quest'ultima presenti una superficie irregolare.

- Agganciare l'unità al bordo inferiore della staffe (Fig. 3).

- Innestare la parte superiore dell'unità e serrare i dadi contro le staffe (Fig. 4 - 5 - 6).

## - COLLEGAMENTI ELETTRICI



### Prescrizioni generali

- Prima di installare la Lama d'aria verificare che la tensione nominale di alimentazione sia di **230V - 50 Hz**.
  - Assicurarsi che l'impianto elettrico sia adatto ad erogare, oltre alla corrente di esercizio richiesta dall'unità, anche la corrente necessaria per alimentare elettrodomestici ed apparecchi già in uso.
  - Effettuare i collegamenti elettrici secondo le leggi e le norme nazionali vigenti.
  - A monte dell'unità prevedere un interruttore onnipolare con una distanza di apertura dei contatti che consenta la disconnessione completa nelle condizioni della categoria di sovratensione III.
- Occorre sempre effettuare la messa a terra dell'unità.



**Togliere sempre l'alimentazione elettrica prima di accedere alla macchina.**

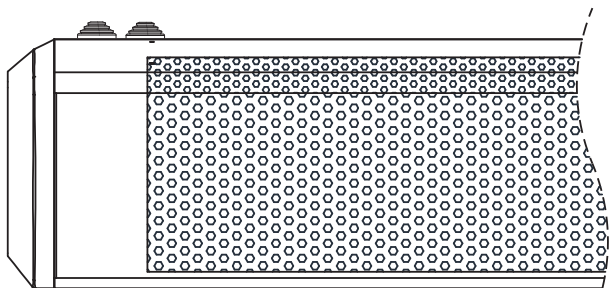
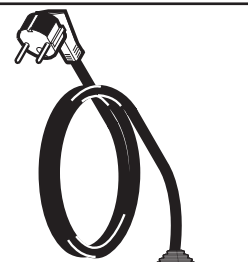
- Controllare che il cavo di alimentazione sia in perfetto stato. In nessun caso si deve riparare il cavo eventualmente danneggiato con nastro isolante o con morsetti.

Se il cavo di alimentazione è danneggiato, esso deve essere sostituito dal costruttore o dal suo servizio assistenza tecnica o comunque da una persona con qualifica simile, in modo da prevenire ogni rischio.

Nelle Lame d'aria "LU-ECM" il sistema di controllo è già preinstallato.

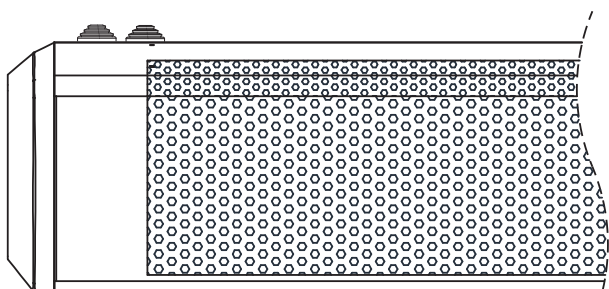
### - Versioni LU-ECM-A

Allacciare il cavo di alimentazione alla linea elettrica mediante la spina.



### - Versioni LU-ECM-W

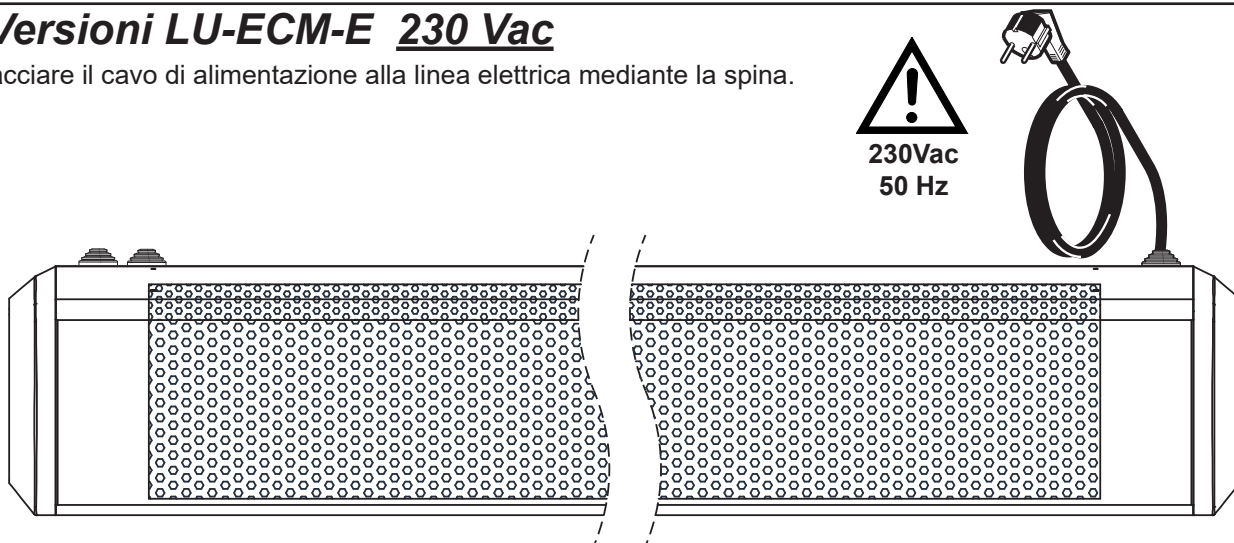
Allacciare il cavo di alimentazione alla linea elettrica mediante la spina.



**NOTA!** se previsto l'utilizzo di una valvola collegare elettricamente i due fili dell'attuatore al morsetto di servizio posto sul lato sinistro dell'unità (vedi sezione dedicata del manuale a pagina 14 e 15).

### - Versioni LU-ECM-E 230 Vac

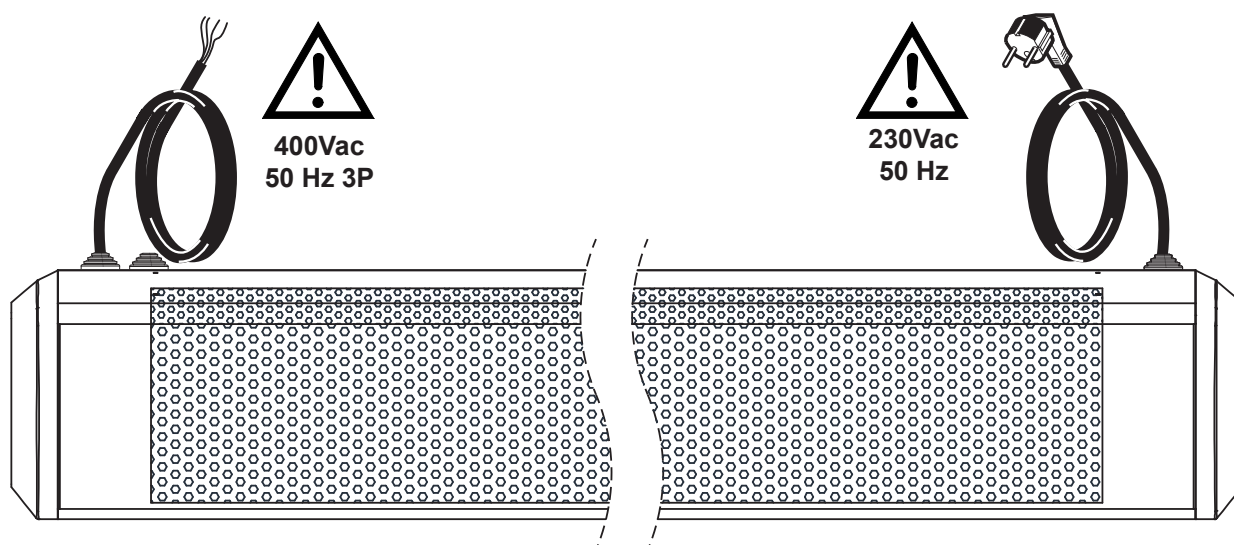
Allacciare il cavo di alimentazione alla linea elettrica mediante la spina.



### - Versioni LU-ECM-E 400 Vac

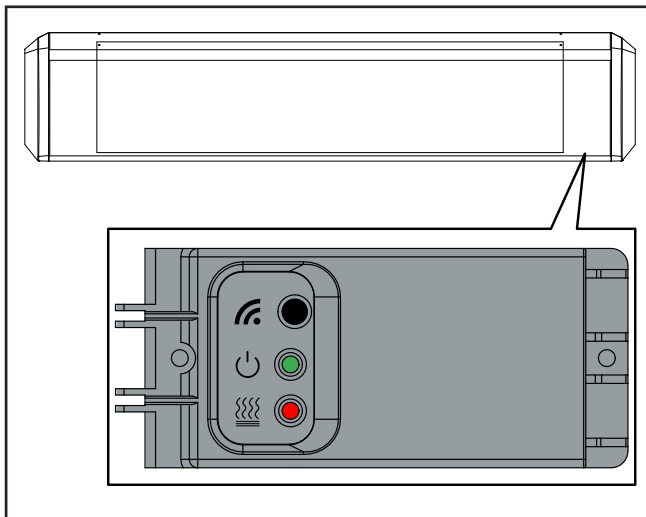
Allacciare il cavo di alimentazione alla linea elettrica mediante la spina (230 Volt).

Collegare il cavo di potenza fornito a corredo su dorsale di alimentazione idonea (400Vac 50Hz 3P).



**CONSULTARE GLI SCHEMI ELETTRICI E LA SEZIONE DEL MANUALE DEDICATA  
IN BASE AL MODELLO DI LAMA D'ARIA ACQUISTATO.**

## LAMA D'ARIA "LU-ECM-W"



SI RACCOMANDA DI LEGGERE ATTENTAMENTE QUESTE ISTRUZIONI PRIMA DI UTILIZZARE IL COMANDO.

Le Lame d'aria **LU-ECM-W** sono dotate di un controllo elettronico predisposto per poter assolvere a diverse funzioni e modalità di regolazione così da meglio soddisfare le esigenze di installazione.

Il controllo viene regolato da un telecomando (cod. **3021216**).

### - COLLEGAMENTO IDRAULICO



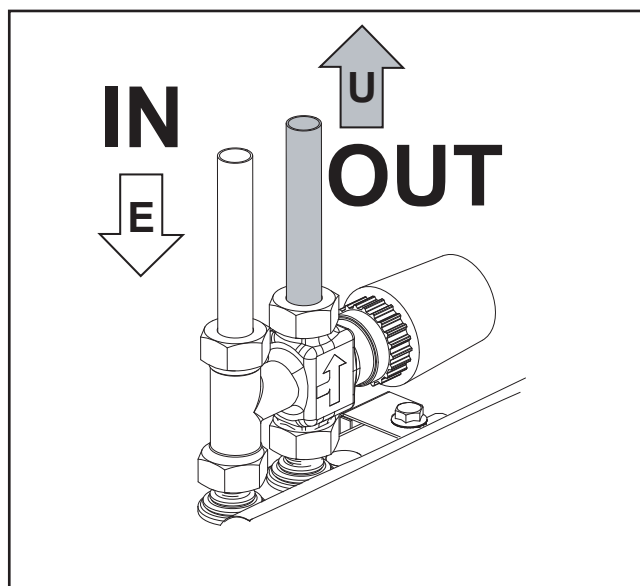
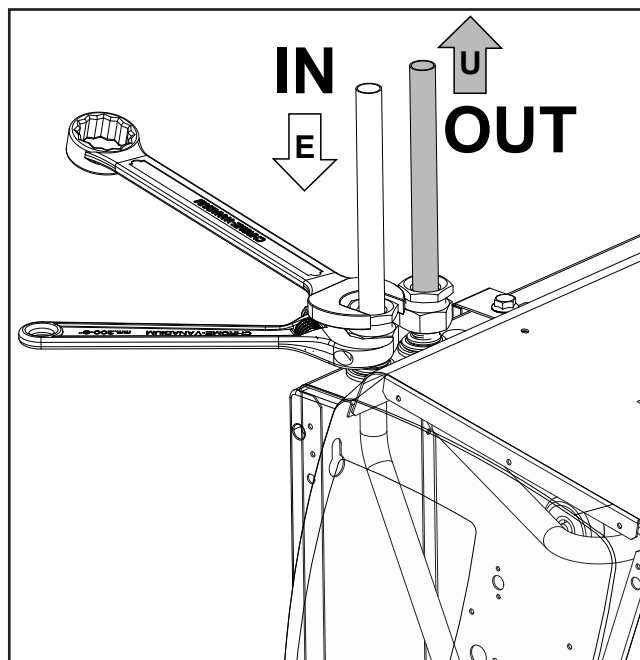
PRESSIONE MASSIMA DI ESERCIZIO: 1000 kPa.

USARE SEMPRE CHIAVE E CONTROCHIAVE  
PER L'ALLACCIAMENTO  
DELLA BATTERIA ALLE TUBAZIONI.

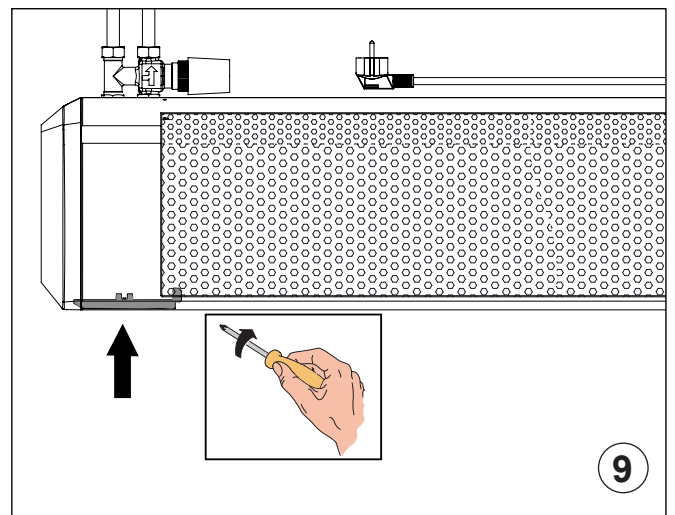
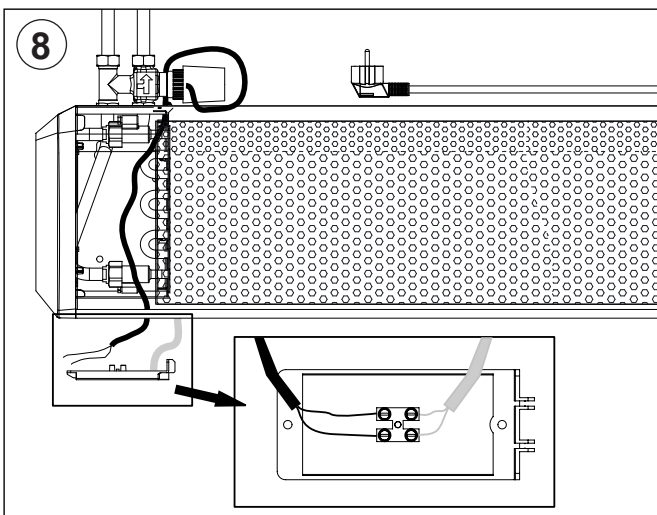
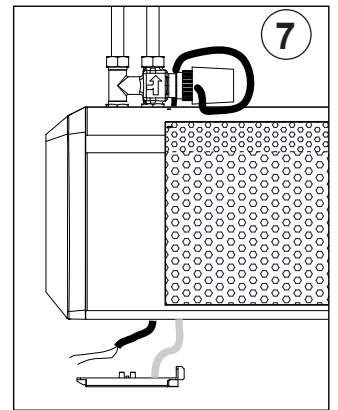
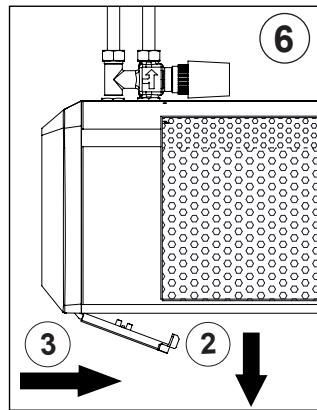
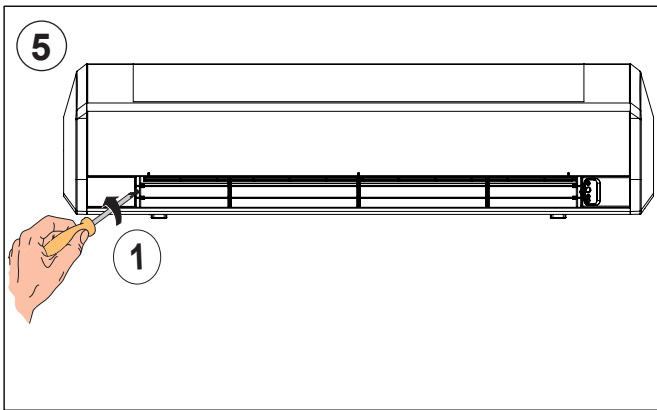
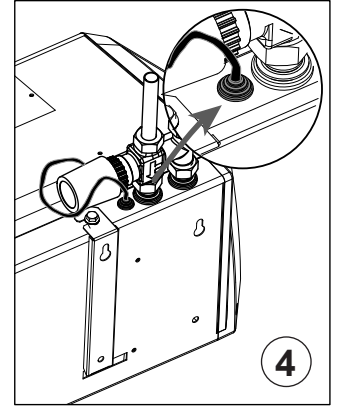
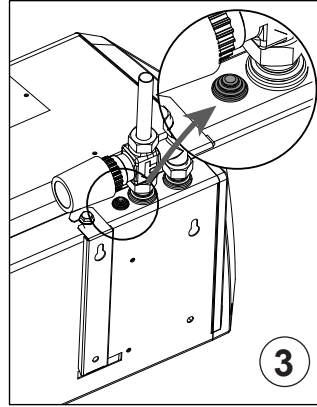
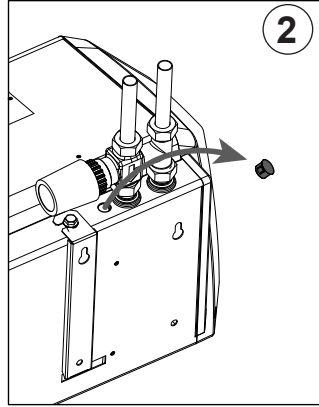
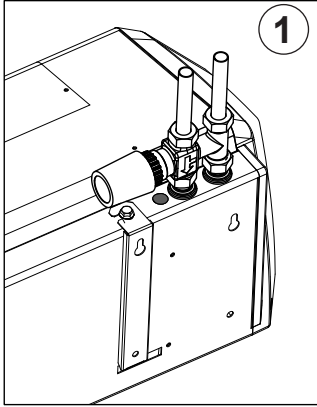
PREVEDERE SEMPRE  
UNA VALVOLA DI INTERCETTAZIONE  
DEL FLUSSO IDRAULICO.

UTILIZZARE ATTUATORI ON/OFF 230VAC 50HZ.

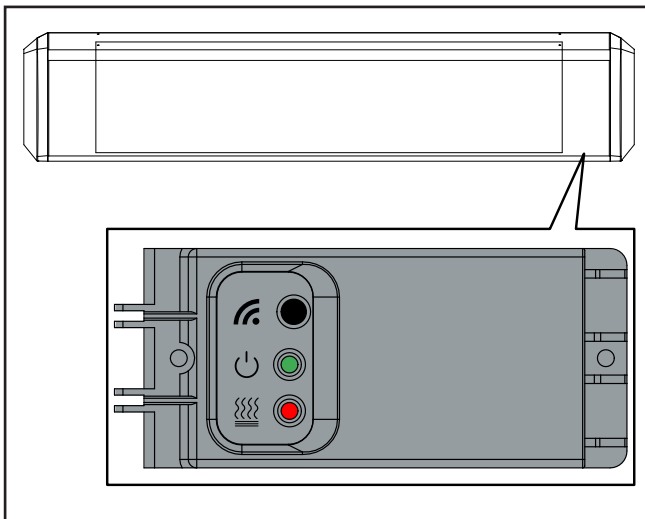
Il lavoro deve essere eseguito da un installatore autorizzato.



- COLLEGAMENTO ELETTRICO ATTUATORE VALVOLA



## LAMA D'ARIA "LU-ECM-E"



SI RACCOMANDA DI LEGGERE ATTENTAMENTE QUESTE ISTRUZIONI PRIMA DI UTILIZZARE IL COMANDO.

Le Lame d'aria **LU-ECM-E** sono dotate di un controllo elettronico predisposto per poter assolvere a diverse funzioni e modalità di regolazione così da meglio soddisfare le esigenze di installazione.

Il controllo viene regolato da un telecomando (cod. **3021216**).

### Avvio

Quando l'unità viene utilizzata per la prima volta o dopo un lungo periodo di inattività, potrebbero svilupparsi fumo o un leggero odore a causa della polvere o della sporcizia accumulatasi sull'elemento riscaldante. Questo fenomeno è assolutamente normale e scompare dopo breve tempo.

### - Sezione Resistenza Elettrica -

#### ASSORBIMENTO RESISTENZE

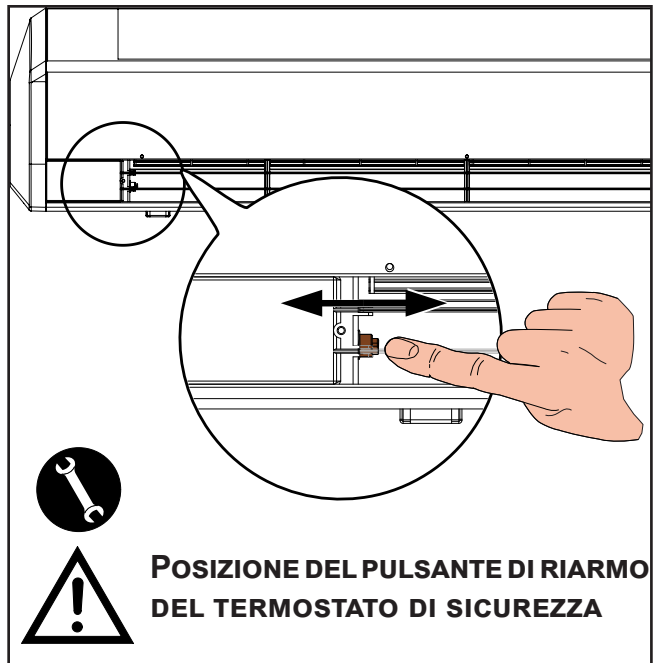
| Modello                            | 10      | 10         | 15/20      |
|------------------------------------|---------|------------|------------|
| Potenza nominale                   | 2000 W  | 2000 W     | 3000 W     |
| Assorbita                          | 3000 W  | 3000 W     | 6000 W     |
| Tensione nominale di alimentazione | 230 Vac | 400 Vac 3P | 400 Vac 3P |
| Corrente assorbita max.            | 13,1 A  | 4,5 A      | 9 A        |

Le resistenze sono del tipo a filamento ad elementi inseriti all'interno del pacco batteria e devono quindi essere fornite solo su prodotti specifici montati in fabbrica.

La configurazione prodotto, con resistenza elettrica,

prevede l'impiego di 2 termostati di sicurezza atti a limitare sovratemperature interne all'apparecchio stesso.

Il termostato di primo intervento è del tipo a riarmo automatico (pertanto auto ripristinabile cessato il fenomeno di guasto), mentre il termostato di secondo intervento è del tipo a riarmo manuale (posizione dell'organo di ripristino come da immagine che segue).



In caso di intervento della protezione a riarmo manuale occorrerà ripristinare il sistema solo dopo aver tolto tensione ed aver accertato la causa di guasto (intervento da effettuarsi esclusivamente da personale preposto alla manutenzione).

Si raccomanda di non ostruire il flusso d'aria.

#### Avvertenze!:

**In fase di prima installazione, prima di attivare le resistenze elettriche verificare che il ventilatore funzioni correttamente a tutte e due le velocità previste.**

La variante elettrica prevede che dopo lo spegnimento dell'apparecchio la ventola continui a funzionare per raffreddare l'interno dell'unità.

La Lama d'aria deve sempre essere spenta utilizzando l'apposito controllo, e bisogna sempre permettere alla ventola di completare il raffreddamento interno prima di scollegare l'unità dall'alimentazione principale.

Se non si segue questa sequenza, il termostato di sicurezza potrebbe azionarsi, e l'apparecchio deve quindi essere resettato manualmente prima di poter essere rimesso in funzione.

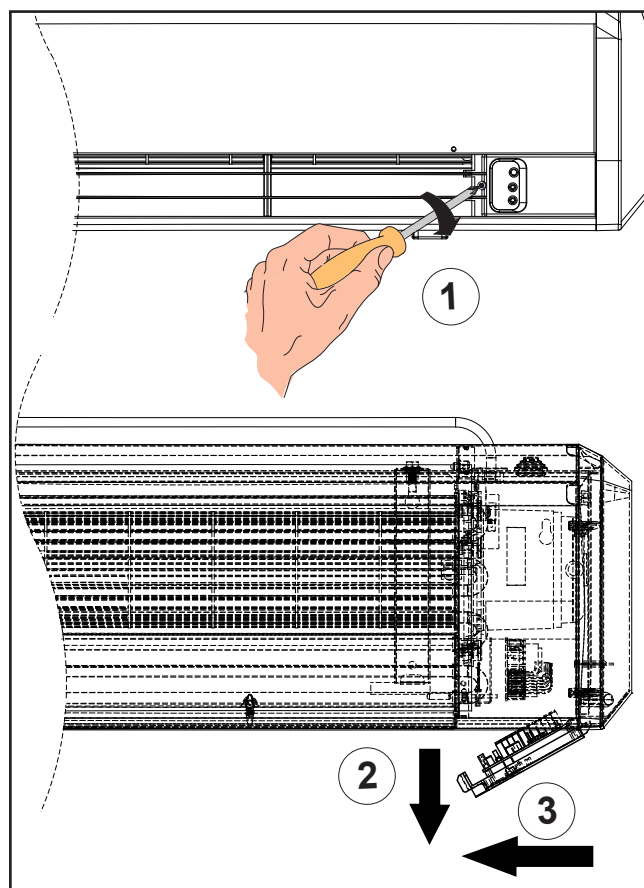
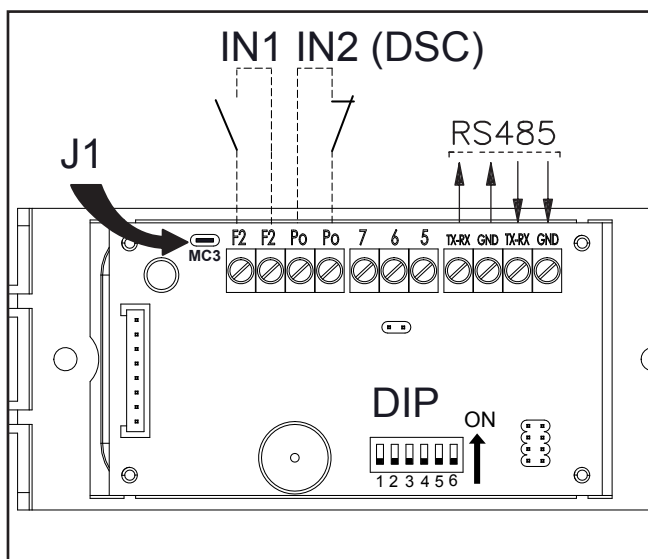
**- SEZIONE COMANDO ELETTRONICO PER LAME D'ARIA  
MODELLI "LU-ECM"**



**- SCHEDA ELETTRONICA  
DEL COMANDO**



**- IMPOSTAZIONE DIP  
Collegamento ausiliari IN1/IN2**



**LEGENDA:**

- DIP** = Dip Switch di configurazione
- IN2** = Contatto Porta DSC
- IN1** = ON-OFF remoto (Vedi JUMPER MC3)
- RS485** = Seriale verso dispositivi SLAVE
- J1** = JUMPER MC3

**Funzione dei contatti ausiliari**

**• Contatto IN1 : ON-OFF remoto.**

A contatto chiuso l'apparecchio funziona.  
A contatto aperto l'apparecchio si ferma.  
Se utilizzato, togliere il Jumper MC3 (J1) di chiusura del contatto.

**• Contatto IN2 (DSC): - contatto porta -**

A contatto aperto l'apparecchio funziona.  
A contatto chiuso l'apparecchio si ferma.  
*Funzione associata alla post-ventilazione (Vedi tabella Dip).*

**DIP N° 1 e 2 - IMPOSTAZIONE TEMPI DI  
POST VENTILAZIONE  
( Funzione associata al DSC - contatto porta )**

| DIP | DEFAULT | 0 sec.    | 30 sec. | 60 sec. | 90 sec. |
|-----|---------|-----------|---------|---------|---------|
|     |         | POSIZIONE |         |         |         |
| 1   | OFF     | OFF       | ON      | OFF     | ON      |
| 2   | OFF     | OFF       | OFF     | ON      | ON      |

| DIP | DEFAULT | POSIZIONE                      |   |
|-----|---------|--------------------------------|---|
|     |         | ON                             | OFF                                       |
| 3   | OFF     | Utilizzo con<br>COMANDO T-MB2  | Utilizzo con<br>TELECOMANDO               |
| 4   | OFF     | SLAVE                          | MASTER                                    |
| 5   | OFF     | Funzionamento come<br>LU-ECM-E | Funzionamento come<br>LU-ECM-W / LU-ECM-A |
| 6   | OFF     | MOTORE<br>ECM                  | MOTORE<br>ASINCRONO                       |

Dip dedicati al costruttore

## - FUNZIONAMENTO MASTER-SLAVE



### **Gestione di più apparecchi, in collegamento seriale, con il comando.**

È possibile collegare più apparecchi fra loro e controllarli simultaneamente trasmettendo le impostazioni dal comando ad un'unica unità MASTER.

Tutte le altre unità vengono definite SLAVE.

Il funzionamento di ogni singolo apparecchio dipenderà dalle condizioni rilevate da ciascuno di essi in base alla temperatura rilevata dalla propria sonda aria T1 posta in ripresa.

**Nota: l'unità Master dovrà avere il Dip 4 in posizione OFF, mentre tutti gli apparecchi collegati come Slave dovranno avere il Dip 4 in posizione ON.**

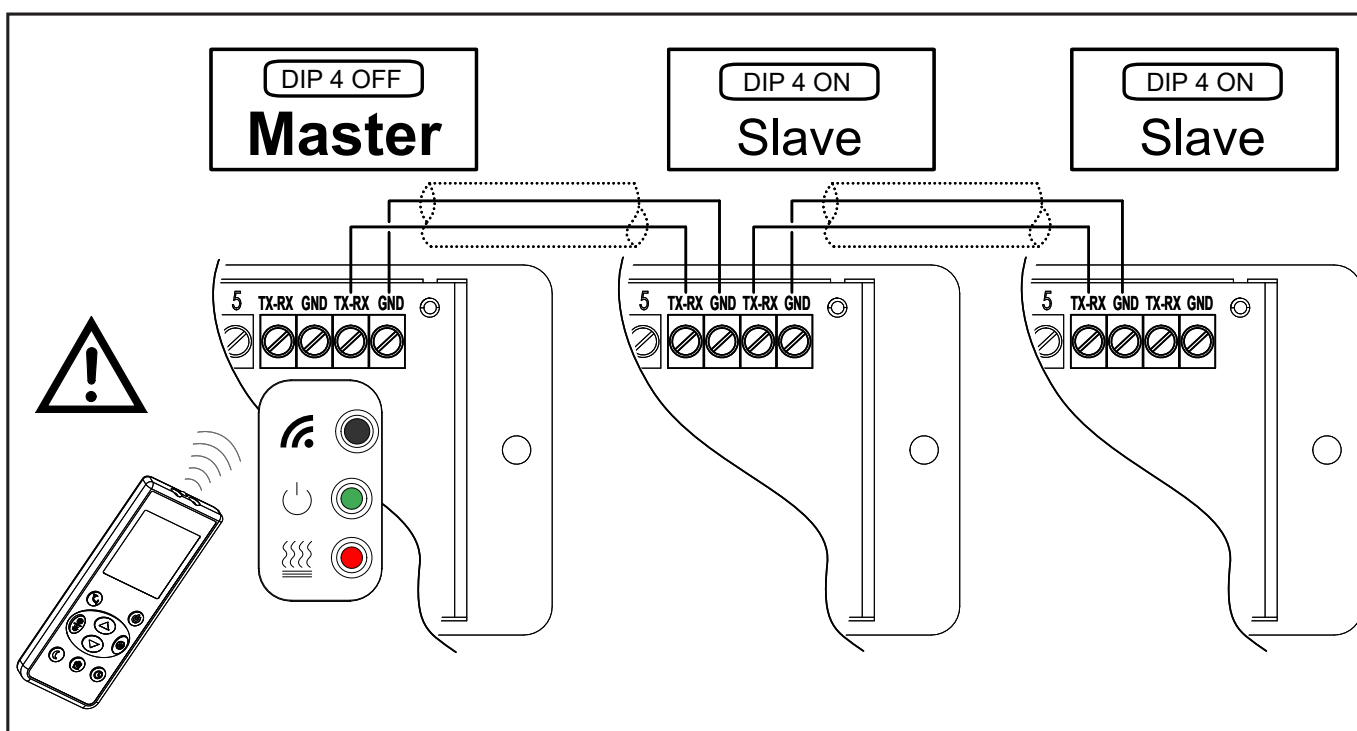
### **Istruzione operativa per il collegamento in RS 485.**

1. tipo di conduttore da utilizzare: doppino 2x0,5 mm<sup>2</sup>;

### **Note di installazione**

- i cavi vanno tirati con una forza inferiore a 12 kg. Una maggiore forza può snervare i conduttori e quindi ridurre le proprietà di trasmissione.
- non attorcigliare, annodare, schiacciare o sfilacciare i conduttori.

- non posare il conduttore di segnale assieme a quelli di potenza.
- se si deve incrociare il conduttore di segnale con quello di potenza, incrociateli a 90°.
- non effettuate giunte di spezzoni di cavo. Utilizzare sempre un unico cavo per collegare fra di loro le singole unità.
- non serrare eccessivamente i conduttori sotto i morsetti di collegamento terminale. Spelare la parte terminale del cavo con cura e attenzione. Non schiacciare il cavo in corrispondenza di pressatavi o supporti di sicurezza.
- rispettare sempre la posizione dei colori in corrispondenza dei punti di partenza ed arrivo del collegamento.
- una volta effettuato il cablaggio verificare visivamente e fisicamente i cavi siano sani e correttamente disposti.
- non posizionare mai i cavi di comunicazione in alcuna canalina, tubo, scatola di derivazione, od altro contenitore, assieme a cavi di potenza o dell'impianto di illuminazione.
- tenere i cavi di comunicazione, e le unità, distanti almeno 2 metri da unità con pesanti carichi induttivi (quadri di distribuzione, motori, generatori per sistemi di illuminazione).



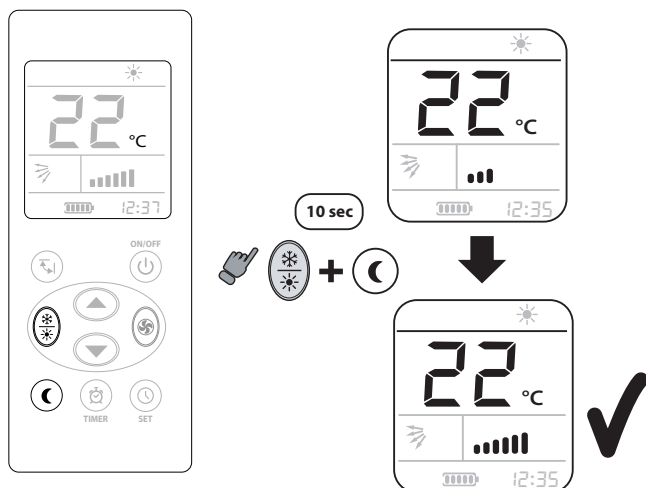
## - TELECOMANDO RT04 COD. 3021216



**IMPORTANTE!:** Solo al primo utilizzo del TELECOMANDO è obbligatorio eseguire questa operazione.

**ESEGUIRE QUESTA OPERAZIONE PER UTILIZZARE IL TELECOMANDO IN VERSIONE LAMA ARIA.**

**QUESTA OPERAZIONE PERMETTE DI IMPOSTARE LE VELOCITA' DEL VENTILATORE E SCEGLIERE LA MODALITÀ DI FUNZIONAMENTO, COME DESCRITTO NEL PRESENTE MANUALE**



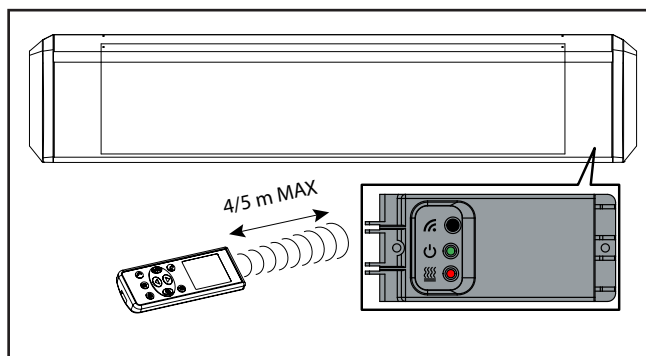
### NOTE GENERALI

Per un corretto funzionamento è necessario puntare il telecomando con la testina del trasmettitore verso il ricevitore posto sull'unità.

Se c'è qualcosa tra l'unità e il telecomando che blocca il segnale, l'unità non si metterà in funzione.

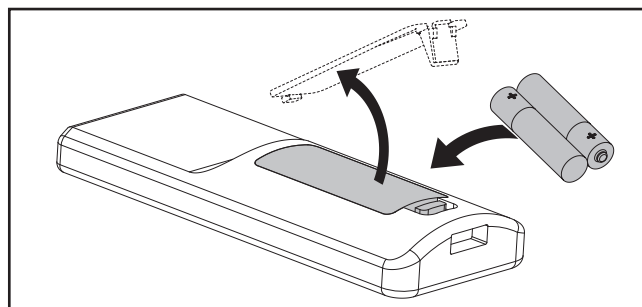
Non lasciar cadere il telecomando e non bagnarlo.

La distanza massima per la trasmissione è di circa 5 m.



**QUANDO SI SPINGONO I TASTI, PUNTARE IL TELECOMANDO VERSO L'UNITÀ.**

### INSERIMENTO DELLE BATTERIE



Prima di utilizzare il telecomando, inserite le batterie. Il telecomando necessita di 2 batterie nuove AAA.LR03 (alcaline). Quando è necessario cambiare le batterie, scegliere batterie dello stesso tipo e sostituire contemporaneamente entrambe le batterie vecchie.

**NON DISPERDERE LE BATTERIE NELL'AMBIENTE. UTILIZZARE GLI APPOSITI CONTENITORI SMALTITORI.**

Se si prevede di non utilizzare il sistema per molto tempo, rimuovere le batterie.

Le batterie durano circa 1 anno.

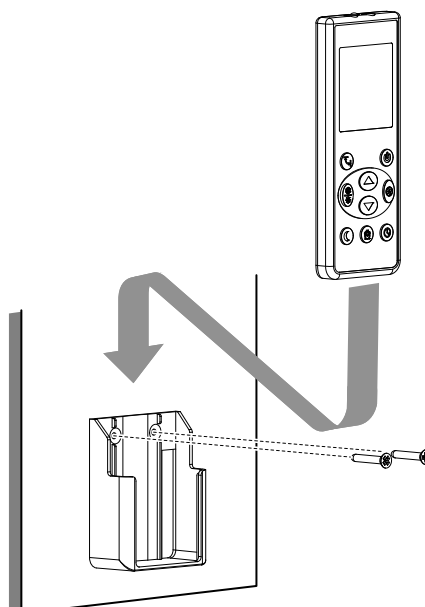
Le batterie fornite in dotazione servono per l'utilizzo iniziale del sistema.

La loro durata potrebbe diminuire in funzione della data di fabbricazione dell'unità aria.

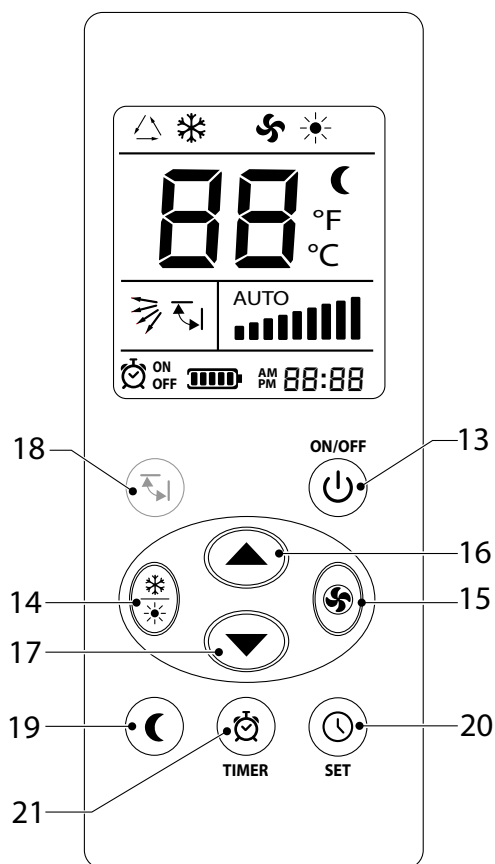
### FISSAGGIO SUPPORTO A MURO PER TELECOMANDO

Il telecomando viene fornito con il supporto per poter essere fissato al muro.

- Scegliere un posto non esposto alla luce diretta del sole.
- Fissare il supporto a un muro, un pilastro o un sito simile con le viti (non fornite a corredo).
- Inserire il telecomando nel supporto.



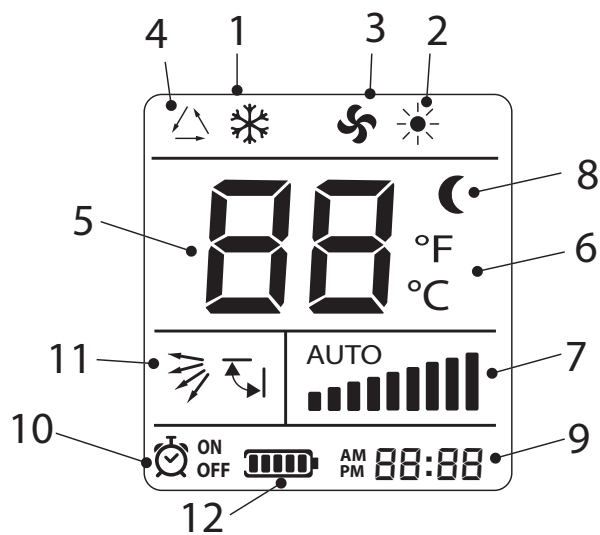
## TELECOMANDO



### Tasti

13. On/off
14. Selettore modalità di funzionamento
15. Impostazione velocità ventilatore
16. Impostazione set temperatura - incremento
17. Impostazione set temperatura - decremento
18. *Non Disponibile*
19. Preset "NOTTURNO / RISPARMIO ENERGETICO"
20. Impostazione orologio e timer
21. Attivazione/disattivazione "TIMER"

### Display



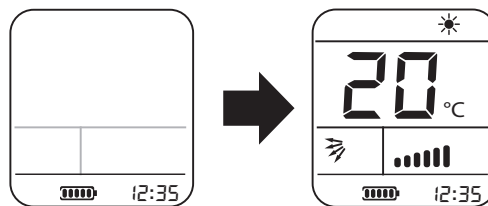
1. Modalità Riscaldamento con Potenza Min resistenza elettrica (**LU-E**)
2. Modalità Riscaldamento con On/Off valvola (**LU-W**) o Riscaldamento con Potenza Max resistenza elettrica (**LU-E**)
3. Modalità solo ventilazione
4. *Non Disponibile*
5. Set temperatura impostata
6. Unità di misura della temperatura
7. Velocità del ventilatore
8. Notturmo / risparmio energetico
9. Orologio
10. Icona segnalazione timer attivo
11. *Non Disponibile*
12. Stato batterie

## ON/OFF



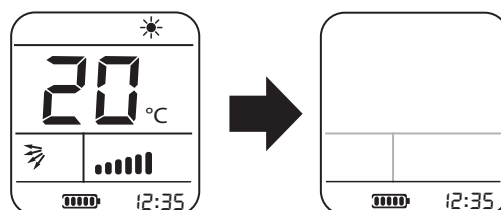
1

Stato di ON



2

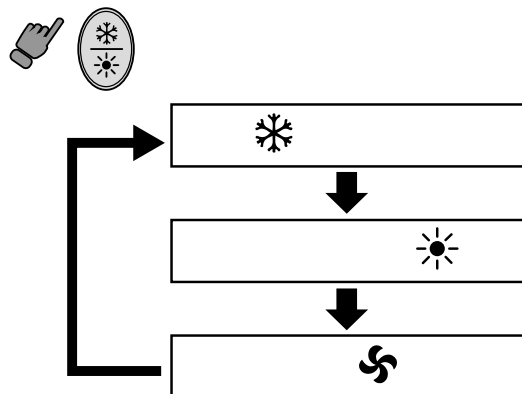
Stato di OFF



## MODALITÀ DI FUNZIONAMENTO



Ad ogni pressione del tasto le impostazioni della MODALITÀ avanzano in sequenza.



**Ventilazione**



**Riscaldamento con On/Off valvola (LU-W)**

**Riscaldamento con Potenza Max resistenza elettrica (LU-E)**



**Riscaldamento con Potenza Min resistenza elettrica (LU-E)**

Premere il pulsante “**MODE**” per selezionare la modalità di funzionamento desiderata:

**Ventilazione o Riscaldamento.**

**Selezione modalità di funzionamento**

- Ventilazione
- Riscaldamento:

- **LU-W**: la funzione riscaldamento utilizza l’On/Off della valvola acqua.

- **LU-E**: la funzione riscaldamento utilizza la massima potenza della resistenza elettrica oppure utilizzando la minima potenza .

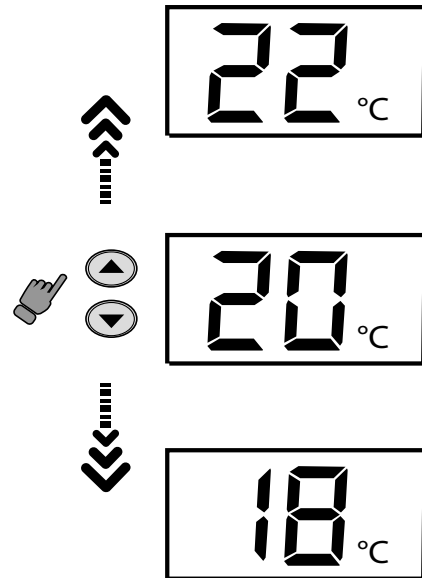
### IMPOSTAZIONE DEL SET DESIDERATO



**NOTE:**

Range di impostazione temperatura: 10-30 °C.

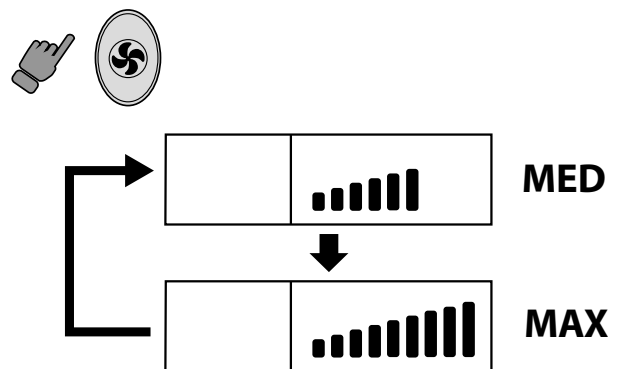
Per aumentare la temperatura premere  e per abbassarla premere .



### IMPOSTAZIONE DELLA VENTILAZIONE



Ad ogni pressione del tasto le impostazioni della VELOCITA' avanzano in sequenza.



## IMPOSTAZIONE OROLOGIO E TIMER



### OROLOGIO/CLOCK/HORLOGE/UHR/RELOJ/KLOK

- 1 00:00
- 2 12:00
- 3 12:00
- 4 12:35

### TIMER ON

- 5 ON 00:00
- 6 ON 08:00
- 7 ON 08:00
- 8 ON 08:15

### TIMER OFF

- 9 OFF 00:00
- 10 OFF 18:00
- 11 OFF 18:00
- 12 OFF 18:30
- 13 12:37

## ATTIVAZIONE TIMER



### TIMER NON ATTIVO



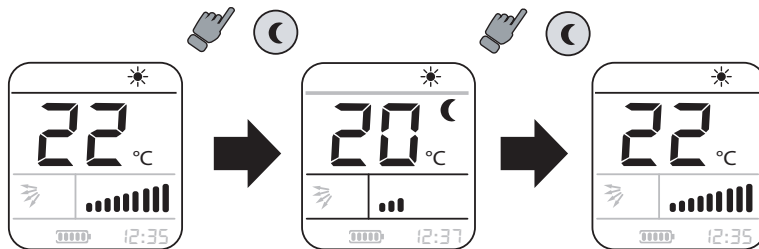
### TIMER ATTIVO



**NOTTURNO / RISPARMIO ENERGETICO**

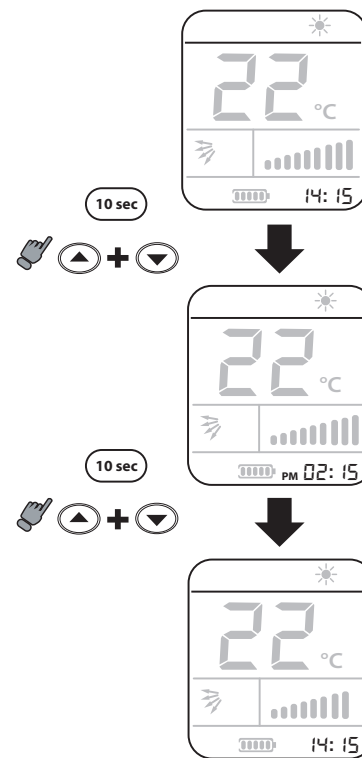
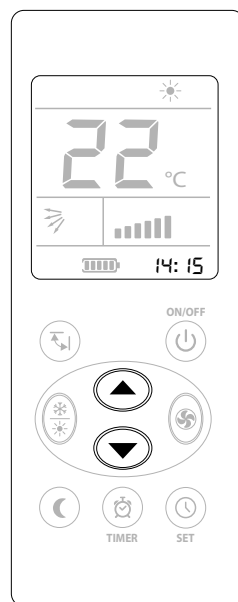
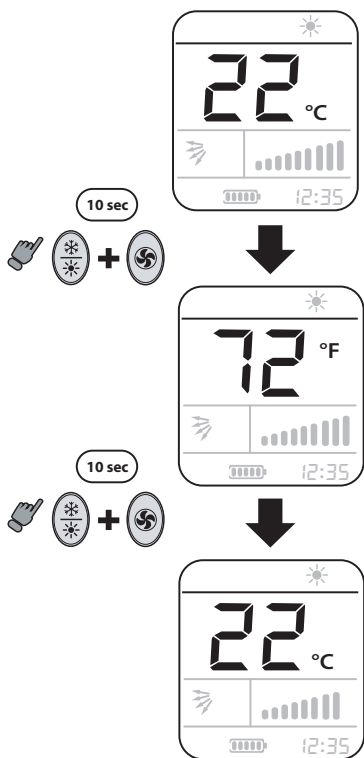
Premendo il tasto  viene selezionata una preimpostazione:

- velocità di ventilazione minima;
- se in riscaldamento, diminuzione di 2°C della temperatura rispetto alla impostazione del set corrente.



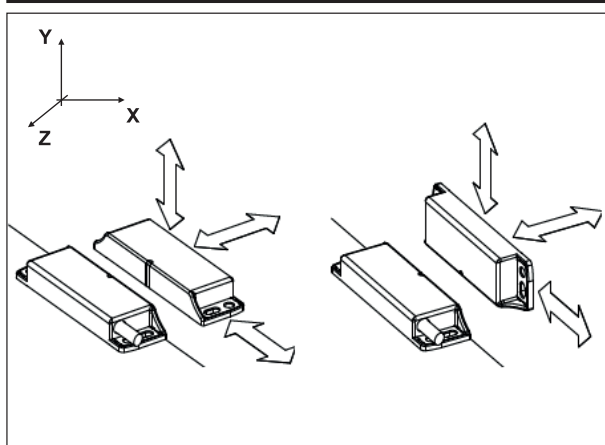
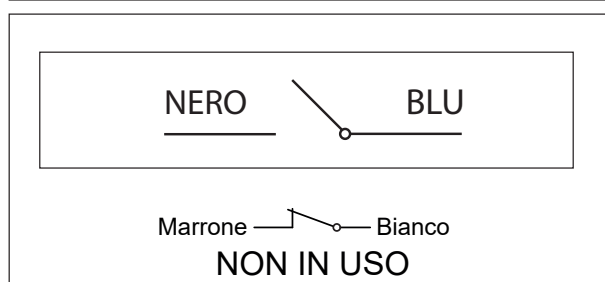
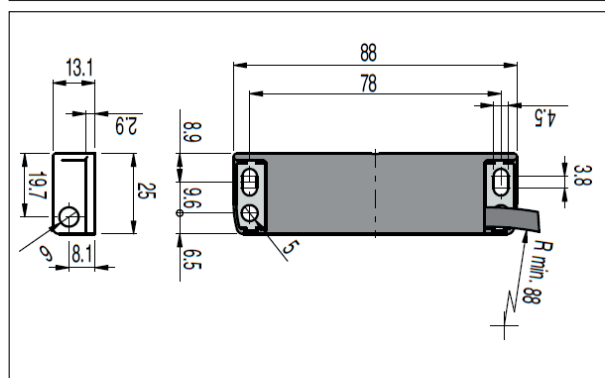
**°C / °F**

**12h / 24h**



**- ACCESSORI**

**Codice 9042090**  
**- "DSC" CONTATTO PORTA -**

**Indicazioni operative****Schema elettrico****Dimensioni****- MANUTENZIONE  
- TUTTE LE UNITA' -**

**ATTENZIONE!**  
**PRIMA DI QUALSIASI PULIZIA E MANUTENZIONE, TOGLIERE L'ALIMENTAZIONE ALL'APPARECCHIO.**

Solo personale addetto alla manutenzione e precedentemente addestrato, può intervenire sulle apparecchiature.

I motori dei ventilatori e gli altri componenti non richiedono manutenzione, tranne una regolare pulizia.

Il livello di pulizia può variare in base alle condizioni ambientali.

Effettuare la pulizia almeno due volte all'anno.

Griglie di ripresa e di mandata, girante ed elementi vanno puliti mediante aspirazione o con un panno umido.

Durante l'aspirazione, utilizzare una spazzola per evitare di danneggiare le parti sensibili.

Evitare l'uso di detersivi fortemente acidi o alcalini.

**RICAMBI:**

Per l'ordinazione delle parti di ricambio citare sempre il modello dell'apparecchio e la descrizione del componente.

**- RISOLUZIONE DEI PROBLEMI**

*Se i ventilatori non funzionano o non funzionano adeguatamente, controllare:*

- Che la griglia di ripresa non sia spora.
- Controllare le funzioni e le impostazioni del comando

*In assenza di calore, controllare quanto segue:*

- Verificare sfiatando la batteria che non sia entrata aria nel circuito idraulico.
- Controllare le funzioni e le impostazioni del comando

*Per le unità dotate di riscaldamento elettrico ("LU-ECM-E"), controllare inoltre quanto segue:*

- L'alimentazione elettrica alla resistenza di riscaldamento; controllare i fusibili e l'interruttore relativo (se previsto).
- Che non sia intervenuta la protezione termica delle resistenze.

*Per le unità dotate di batteria di riscaldamento ("LU-ECM-W"), controllare inoltre quanto segue:*

- Che la batteria di riscaldamento sia spurgata.
- Che la portata d'acqua sia sufficiente.
- Che l'acqua in entrata sia sufficientemente calda.

Se il guasto persiste, contattare un tecnico dell'assistenza qualificato.

## - FUNDAMENTAL SAFETY RULES

Air Curtain must never be used by children or unfit persons without supervision.

This appliance is intended to be used by expert or trained users in shops, in light industry and on farms, or for commercial use by lay persons.

It is dangerous to touch the unit with damp parts of the body and bare feet.

Always unplug the unit from the mains power supply before carrying out any type of operation or maintenance.

Never tamper with or modify regulation and safety devices without prior authorisation and instructions.

Never twist, detach or pull power cables, even when the unit is unplugged from the mains power supply.

Never throw or spray water on the unit.

Never introduce foreign objects through the air intake and discharge grids.

Never remove protective elements without first unplugging the unit from the mains power supply.

Do not throw packaging material away or leave it with in reach of children as it may represent a hazard.

Do not install in explosive, corrosive or damp environments, outdoors or in very dusty rooms.

## - SAFETY RULES



This appliance can be used by children aged from 8 years and above and persons with reduced physical, sensory or mental capabilities or lack of experience and knowledge if they have been given supervision or instruction concerning use of the appliance in a safe way and understand the hazards involved.

Children shall not play with the appliance.

Cleaning and user maintenance shall not be made by children without supervision.

Before carrying out any operation on the appliance, make sure:

1 - The unit is disconnected from the electrical power supply.

2 - The coil water supply valve is closed and the coil has cooled down (**LU-ECM-W**).

3 - Install a safety switch to turn off current to the appliance in an easily accessible position near the unit or units.

During installation, maintenance and repairs, for safety reasons, observe the following precautions:

- Always use work gloves.
- Do not expose to inflammable gas
- Do not place objects over the grids.

Make sure the unit is earthed.

When moving the appliance, lift it by yourself (for weights of under 30 kg) or with the help of another person.

Lift it slowly, taking care not to drop it.

Fan blades may reach speeds of up to 1300 revs/min. Never introduce objects or the hand into the fans.

Do not remove the safety labels inside the appliance.

If you cannot read the labels, ask for replacements.

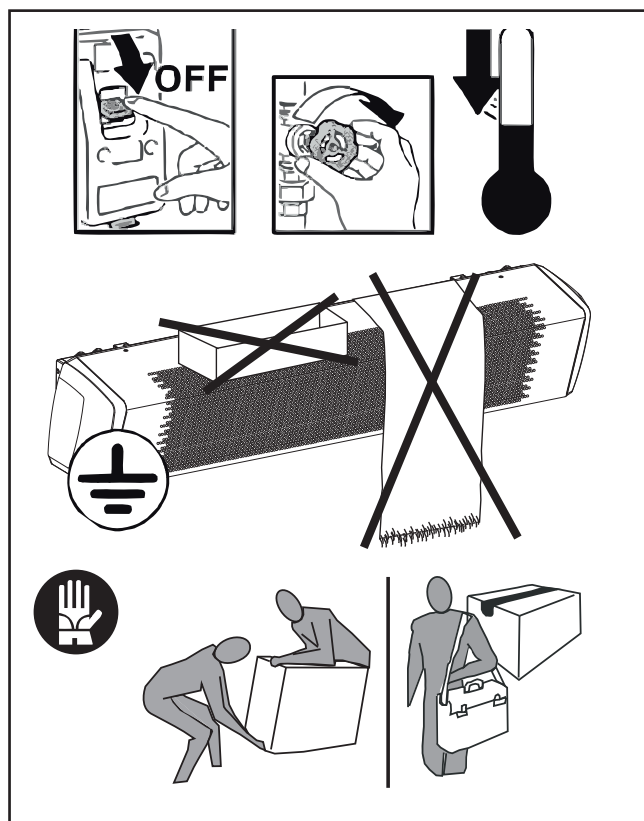
Always use original spare parts.

In particularly cold climates, if the appliance is not to be used for long periods, drain the hydraulic circuit.



**WARNING!**

**DANGEROUS VOLTAGE.**  
**DON'T MAKE**  
**ANY OPERATION TYPE**  
**BEFORE THE VOLTAGE SWITCH OFF.**  
**WAIT AT LEAST 3 MINUTES**



## - USE AND PRESERVATION OF THE MANUAL

This instruction manual is intended for the machine's user, the owner and installation technician and must always be available to be consulted, if necessary.

The manual is addressed to the maintenance and installation operators of the machine

The instruction manual aims to describe how to use the machine the way the machine is designed to be used, the machine's technical features and to provide information on how to use the machine correctly, and how to the clean, control and operate the machine; in addition, the manual provides important information about maintenance, any residual risks and however how to carry out operations to be performed with special care.

This manual is to be considered a part of the machine and must be **PRESERVED FOR FUTURE REFERENCE** until the machine is finally dismantled..

The instruction manual must always be available for consultation and be preserved in a protected and dry place.

The user can request a new manual from the manufacturer or from the local retailer if the manual is lost or damaged. The request must include details of the machine model and the serial number indicated on the identifying data plate.

This manual reflects the technical features at the date of preparation; the manufacturer reserves the right to upgrade the production and the subsequent manuals without being under an obligation to also update previous versions.

The manufacturer accepts no liability in the following cases:

- improper or incorrect use of the unit
- use that does not comply with the information expressly specified in this publication
- serious shortcomings in the foreseen and recommended maintenance operations
- changes made to the machine or any unauthorised operation
- using non-genuine spare parts or parts not specific to the model
- total or even partial non-compliance with the instructions
- Exceptional events.

## - APPLICATION

**CAREFULLY READ THIS MANUAL BEFORE INSTALLING THE APPLIANCE.**

The appliance may not be used:

- for outdoor air treatment
- for installation in moist rooms
- for installation in explosive atmospheres
- for installation in corrosive atmospheres

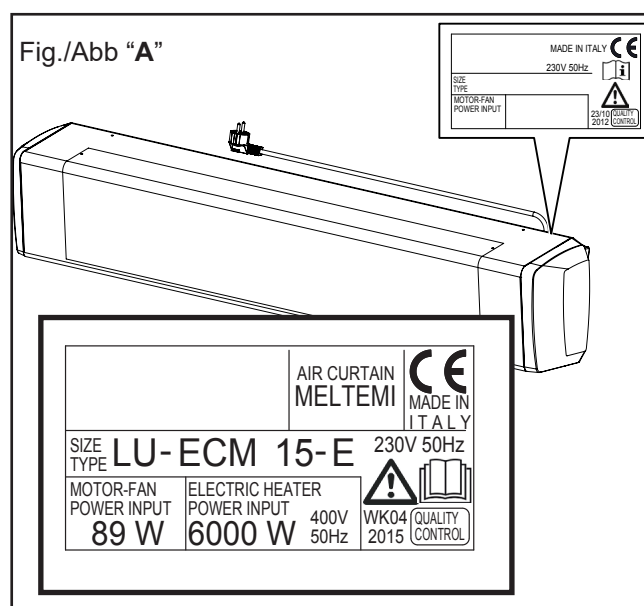
Make sure that the environment where the appliance is installed does not contain substances that cause the corrosion of the aluminium fins (**LU-ECM-W**).

The air curtain unit is supplied without heating (version only air (**LU-ECM-A**)), with electrical heating (**LU-ECM-E**) or hot water heating (**LU-ECM-W**).

The units (**LU-ECM-W**) are supplied with hot water to heat the room.

## - IDENTIFYING THE APPLIANCE

Each unit is supplied with an identification plate giving details of the manufacturer and the type of appliance.. (Fig. "A")

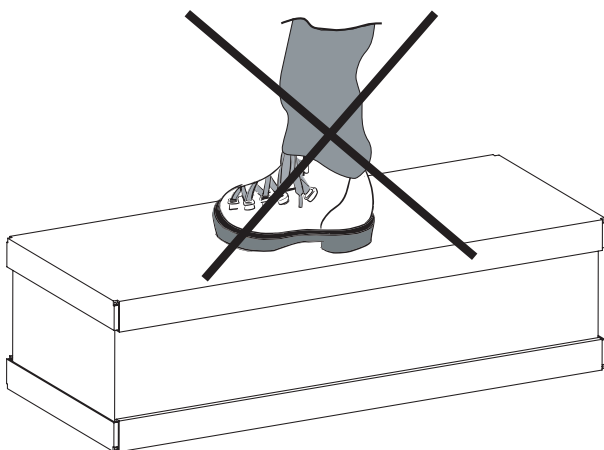
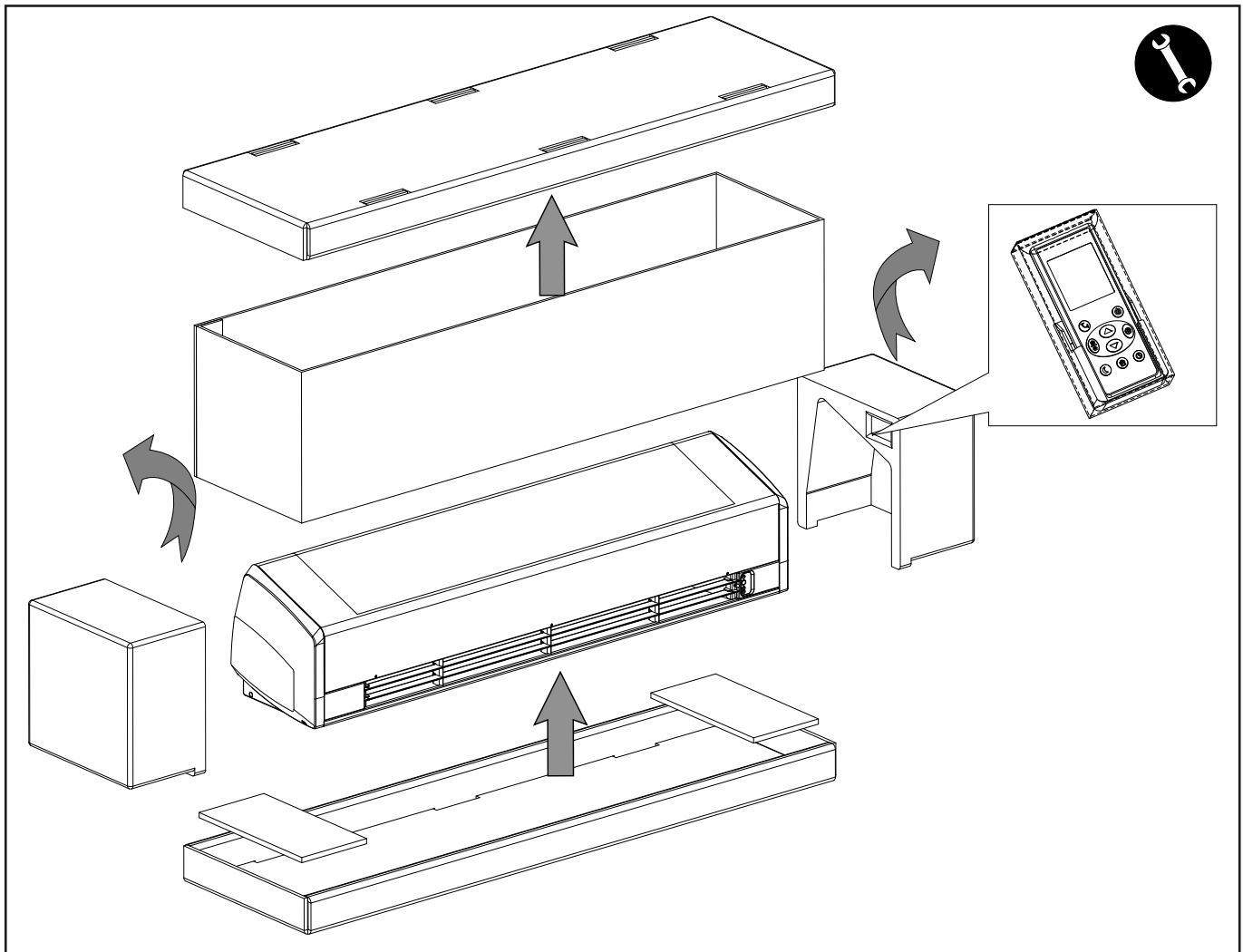
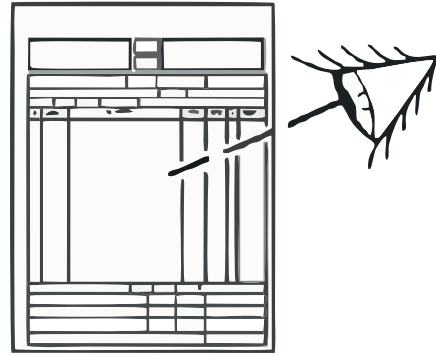


## - TRASPORT

The appliance is supplied in card-board packaging.

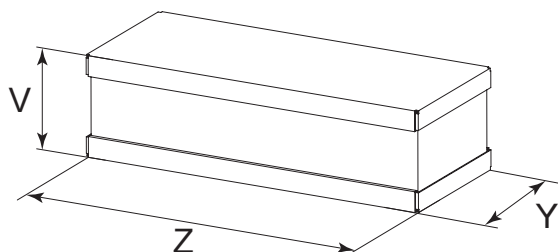
After unpacking the appliance, make sure it is undamaged and corresponds to the unit requested.

In the event of damage or if the identification code does not correspond to that ordered, contact your dealer immediately, quoting the series and model.

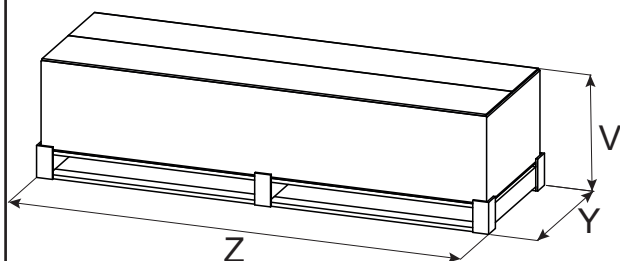


## - WEIGHTS AND DIMENSIONS PACKED UNIT

### LU-ECM 10 - 15



### LU-ECM 20



| Type            | 10  | 15   | 20 |
|-----------------|---|------|----|
|                 | Peso - Weight - Poids -<br>Gewicht - Peso - (kg) - Bec (kr) |      |    |
| <b>LU-ECM-A</b> | 16,4  | 23,1 | 33 |
| <b>LU-ECM-W</b> | 18,4  | 26,1 | 36 |
| <b>LU-ECM-E</b> | 18,4  | 26,1 | 37 |

|          | 10  | 15   | 20   |
|----------|---|------|------|
|          | Dimensioni - Dimensions - Dimensions<br>Dimensionen - Dimensión - Габариты (mm) |      |      |
| <b>V</b> | 305   | 305  | 410  |
| <b>Z</b> | 1230  | 1730 | 2250 |
| <b>Y</b> | 360   | 360  | 370  |

## - GENERAL NOTES ON DELIVERY

- Appliance and control.
- Instruction and maintenance manual.

After removing the packaging, make sure the contents are as requested and not damaged. If this is not the case, contact the dealer where you bought the appliance.

We declines all responsibility for damage caused by their improper use.

All repairs or maintenance must be performed by qualified specialists.

We declines all responsibility for damage caused by modifications or tampering with the unit.

## - OPERATING LIMITS

The basic specification of the unit and heat exchanger is given below:

- Temperatura massima del fluido termovettore: max 80°C. (**LU-ECM-W**)
- Maximum output air temperature: 55 ° C.
- Maximum working pressure: 1000 kPa
- Power supply voltage: 230V - 50Hz
- Electric energy consumption: see technical data label
- Index of protection : IP20

The technical specification of the valves with thermoelectric actuator is given below (**LU-ECM-W**) :

### Valves with thermoelectric actuator:

- Working pressure: 1000 kPa
- Power supply voltage: 230V~50/60Hz
- Rating/VA protection: 2,5VA/IP 44
- Closing time: 180 sec.
- Maximum glycol content in water: 50%

### Other technical data

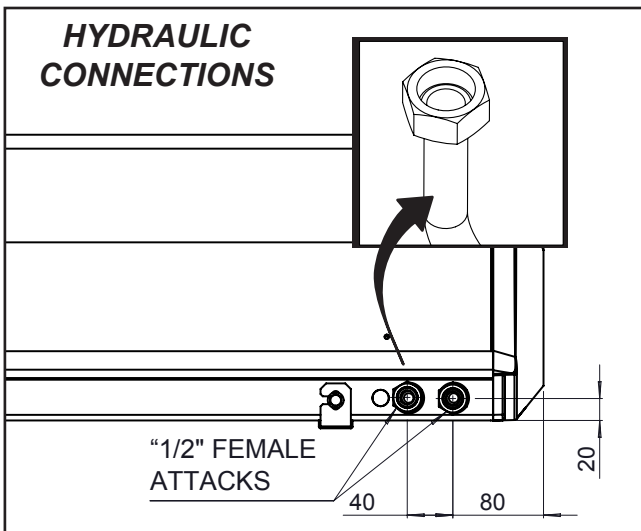
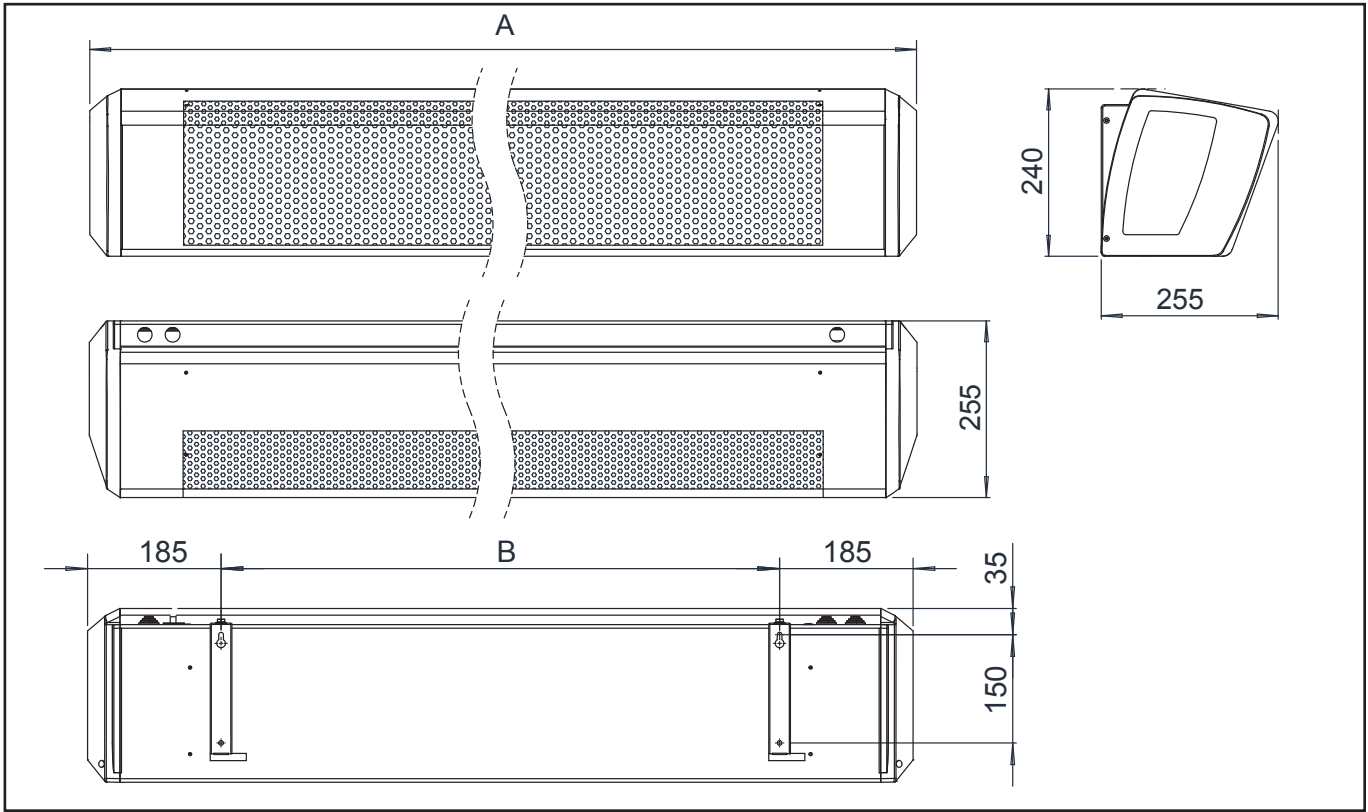
All other important technical data (dimensions, weights, connections, noise emissions, etc.) are given elsewhere in this User Information Manual, in the separate technical documentation or in the technical proposal.

## - WASTE DISPOSAL

Consumables and replaced parts should be disposed of safely and in accordance with environmental protection legislation.



**- TECHNICAL CHARACTERISTIC**



**MOTOR ABSORPTION**

|                 | Model       |          |             |          |             |          |
|-----------------|-------------|----------|-------------|----------|-------------|----------|
|                 | 10          |          | 15          |          | 20          |          |
| 230/1 50Hz      | Watt (Max.) | A (Max.) | Watt (Max.) | A (Max.) | Watt (Max.) | A (Max.) |
| <b>LU-ECM-A</b> | 64,8        | 0,55     | 113         | 0,92     | 165         | 1,3      |
| <b>LU-ECM-W</b> | 46,9        | 0,39     | 81,2        | 0,69     | 120,5       | 0,97     |
| <b>LU-ECM-E</b> | 52          | 0,43     | 89          | 0,75     | 132         | 1,06     |

**DIMENSIONS (mm)**

|          | Model |      |      |
|----------|-------|------|------|
|          | 10    | 15   | 20   |
| <b>A</b> | 1144  | 1644 | 2150 |
| <b>B</b> | 774   | 1274 | 1274 |

**WEIGHT (kg)**

| Type            | Model         |    |    |
|-----------------|---------------|----|----|
|                 | Unpacked unit |    |    |
|                 | 10            | 15 | 20 |
| <b>LU-ECM-A</b> | 14            | 20 | 29 |
| <b>LU-ECM-W</b> | 16            | 23 | 32 |
| <b>LU-ECM-E</b> | 16            | 23 | 33 |

**WATER CONTENTS (Litres)**

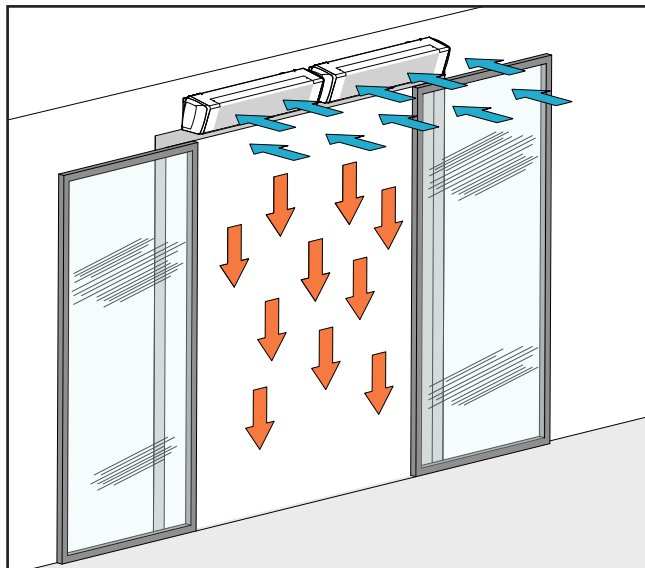
| Type            | Model |      |      |
|-----------------|-------|------|------|
|                 | 10    | 15   | 20   |
| <b>LU-ECM-W</b> | 0,65  | 0,95 | 1,30 |

## - OPERATION AND APPLICATION AREA




Air is drawn in at the top of the unit and blown out downwards so that it shields the door opening and minimizes heat loss.

To achieve the optimum curtain effect, the unit must extend the full width of the door opening.



The efficiency of the air curtain depends on the air temperature, pressure differences across the doorway and any wind pressure.

 **NOTE!** Negative pressure in the building considerably reduces the efficiency of the air curtain. The ventilation should therefore be balanced.

The position for installation of the unit, to obtain the best performance and prevent breakdowns or hazards, must have the following requisites:

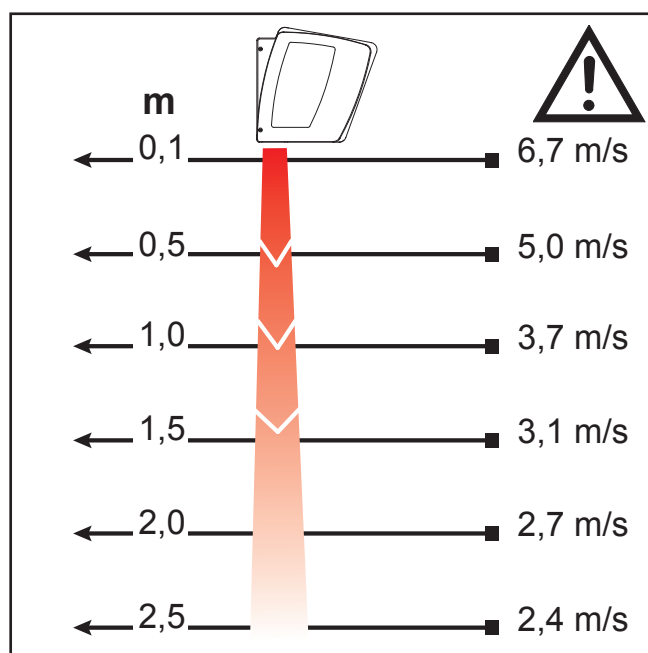
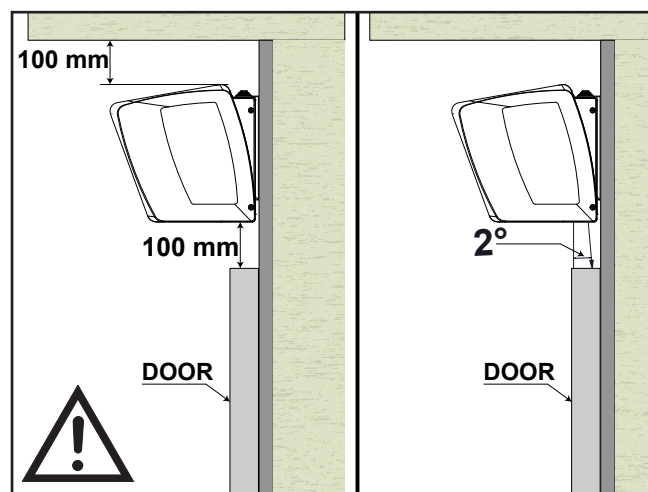
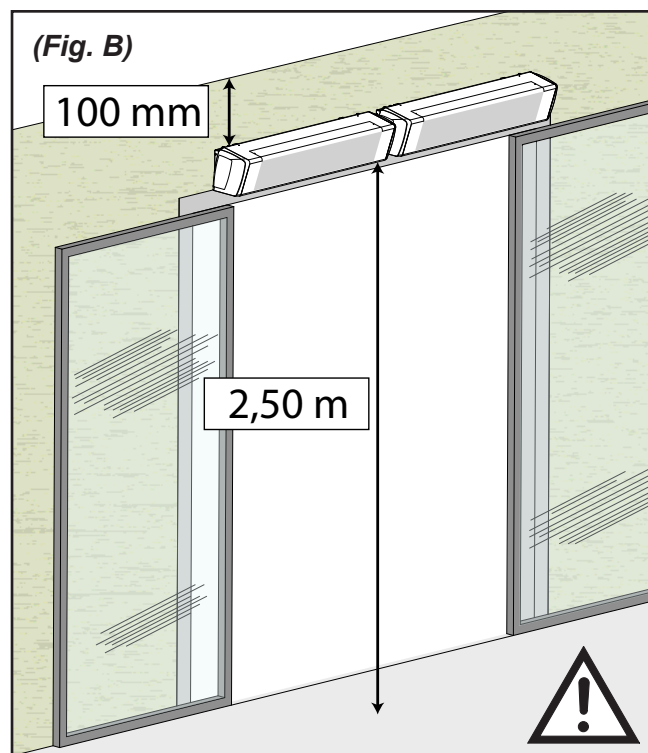
- The air curtain unit must be installed horizontally with the supply air grille facing downwards as close to the door as possible.

**- The height from the floor to the lower edge of the unit must be of 2,50 m (fig. B).**

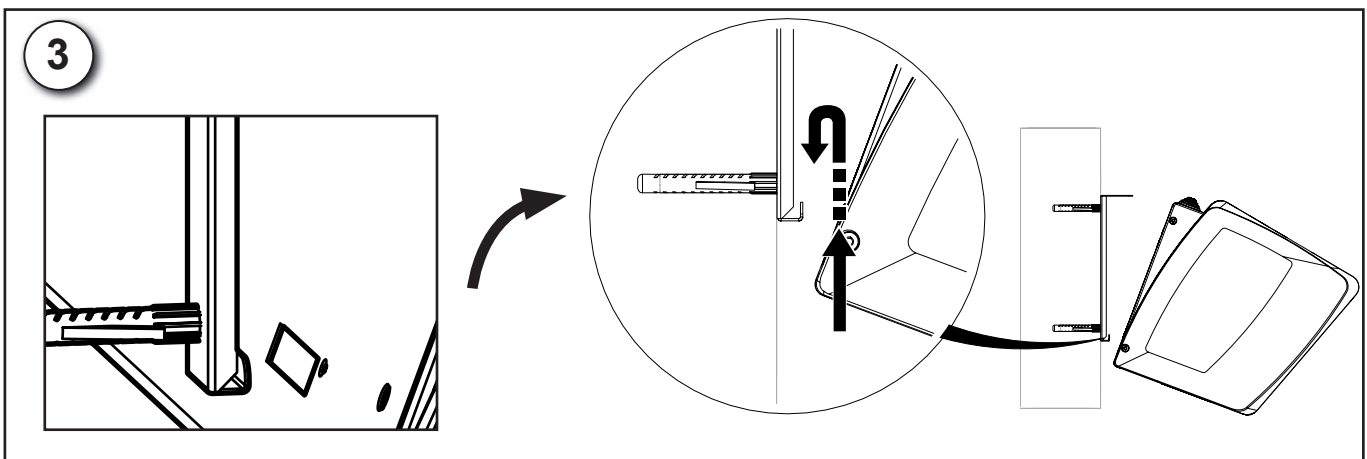
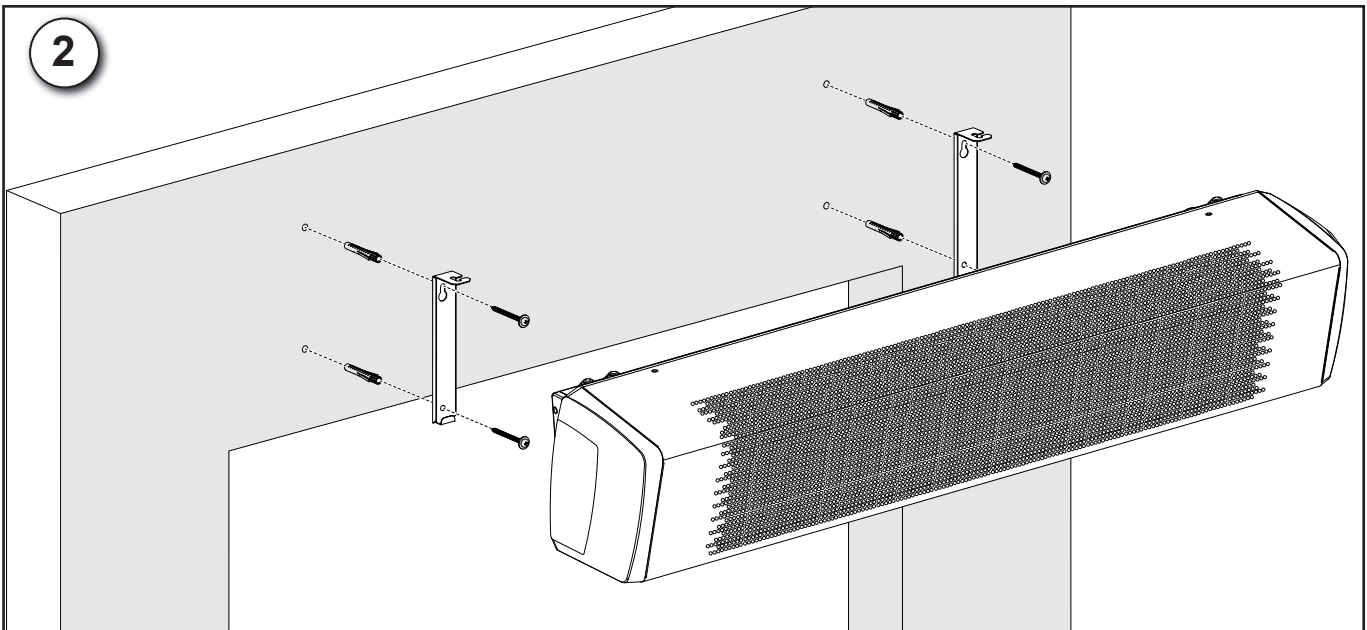
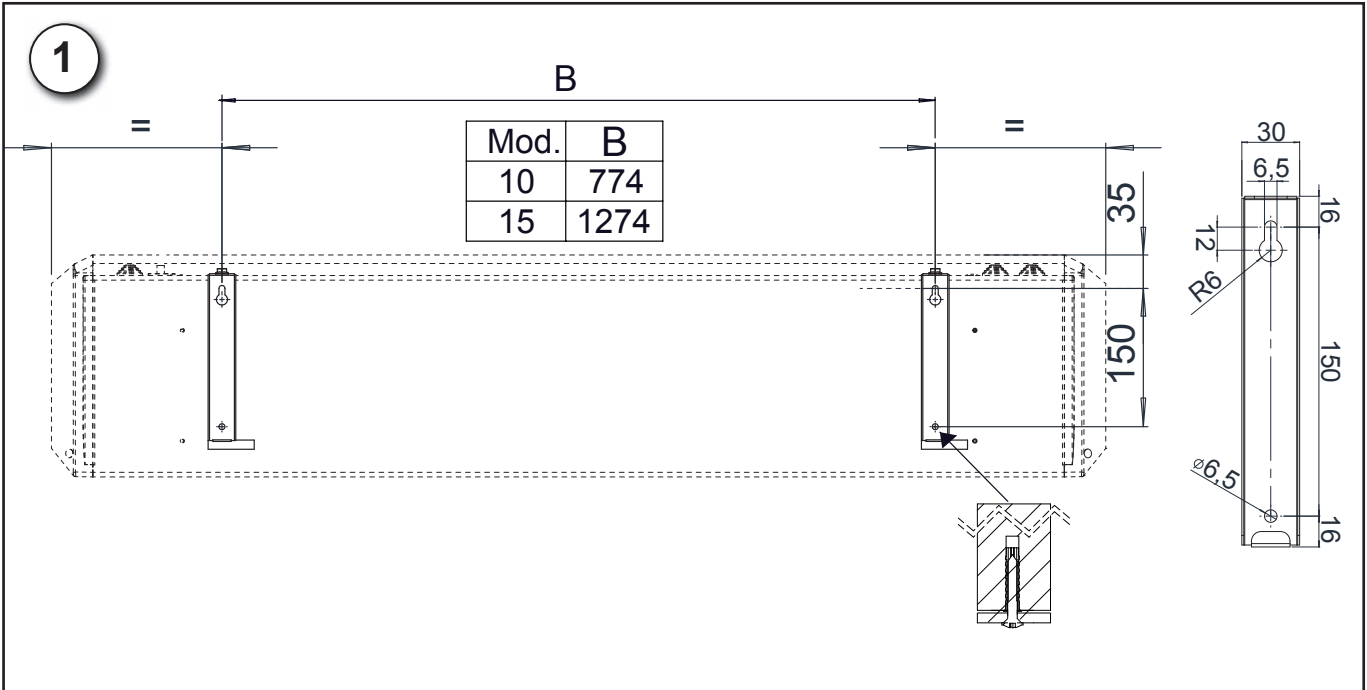
-The wall on which the unit is installed must be sturdy and able to withstand its weight.

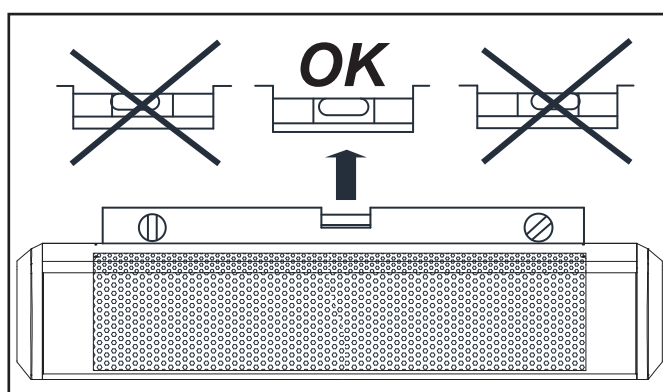
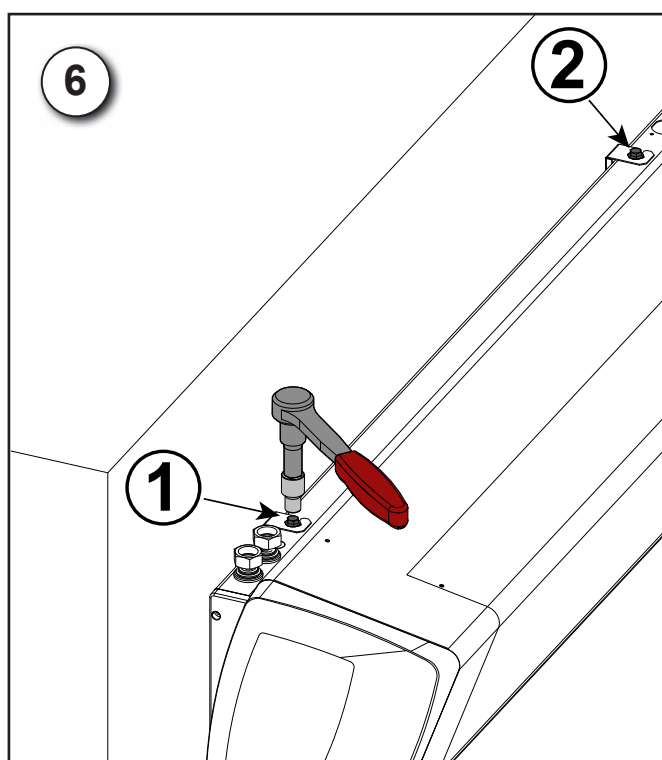
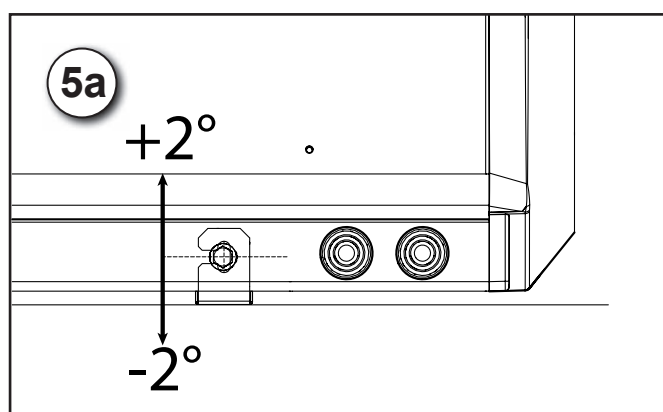
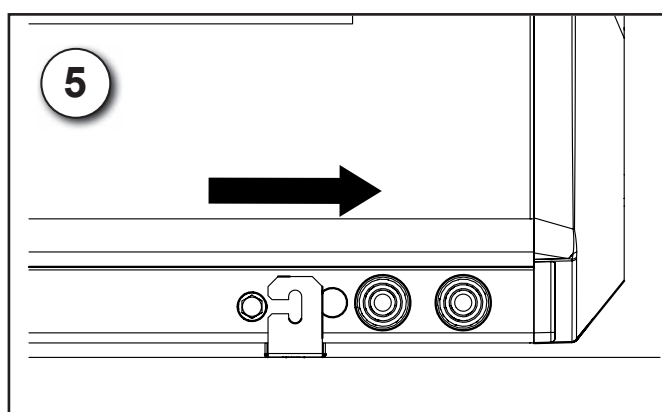
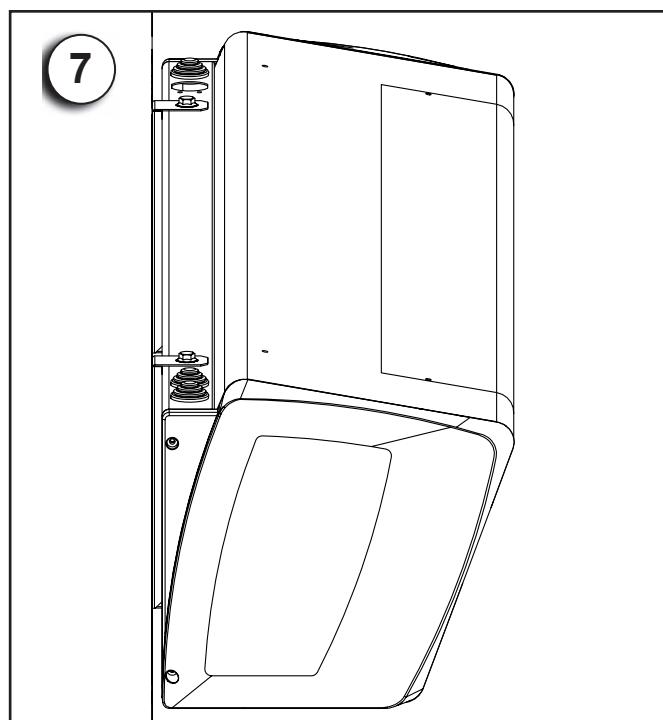
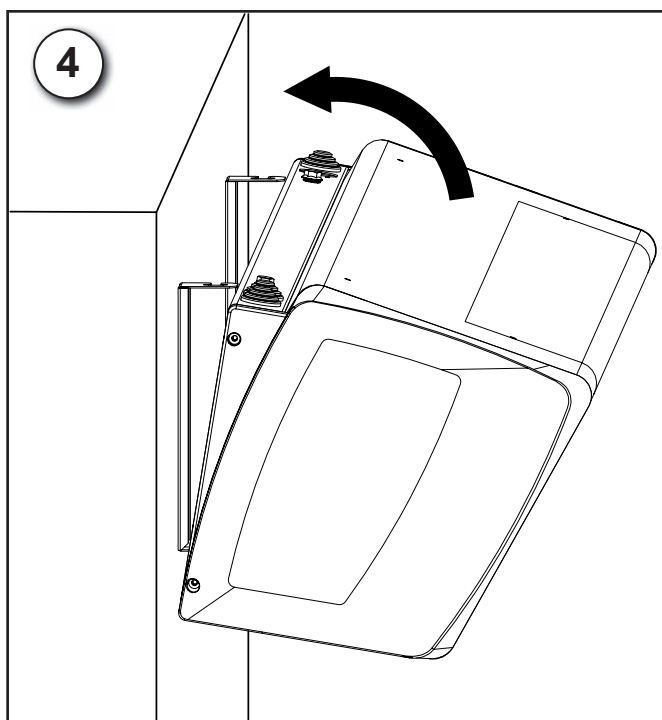
-It must be possible to leave room around the unit for any maintenance operations that may be necessary.

-There should be no obstacles to the free circulation of air on the intake side and, especially, on the air outlet side; on this side, in particular, there should be no obstacles closer than 2 m. This could cause turbulence that would interfere with correct operation of the unit.



**- MECHANICAL  
INSTALLATION**





- Mount the brackets on the wall, see Fig. 2 and dimension drawing Fig. 1.

If the wall is uneven the brackets must be compensated, for this.

- Hook on the unit at the lower edge of the brackets (Fig. 3).

- Engage the top of the unit and tighten the nuts against the brackets (Fig. 4-5 -6).

## - ELECTRICAL CONNECTIONS



### General instructions

- Before installing the air curtain unit, make sure the rated voltage of the power supply is **230Vac - 50 Hz**.
- Make sure that, in addition to supplying the working current required by the fan coil, the mains electrical supply is also able to supply the current necessary to operate other household appliances and units.
- Perform electrical connections in accordance with laws and regulations in force in the country concerned.
- Upstream of the unit, a disconnection switch must be provided and shall have a contact separation in all poles, providing full disconnection under overvoltage category III condition.

The unit must always be earthed.



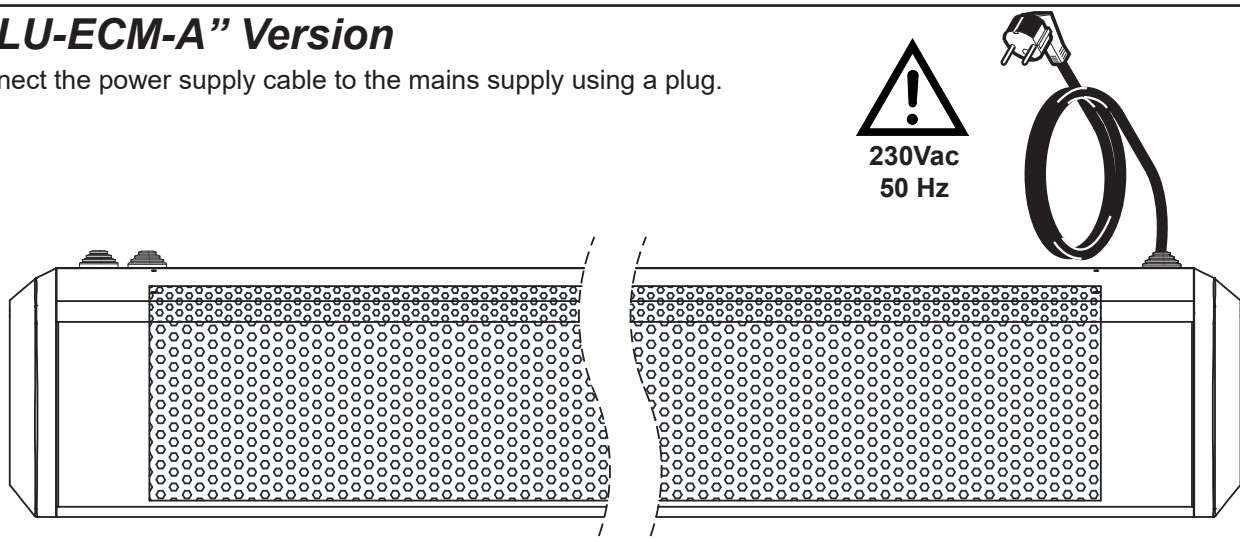
**Always disconnect the electrical power supply before opening the unit.**

- Check regularly that the power supply cable is undamaged. Under no circumstance shall the electric power cable that may have been damaged be repaired with insulating tape or using terminals.
- If the power supply cable is damaged, it must be replaced by the manufacturer or by its technical assistance dept. or anyway by a similarly qualified person so to prevent any possible hazard.

The control system is pre-installed in the **“LU-ECM”** air curtain unit:

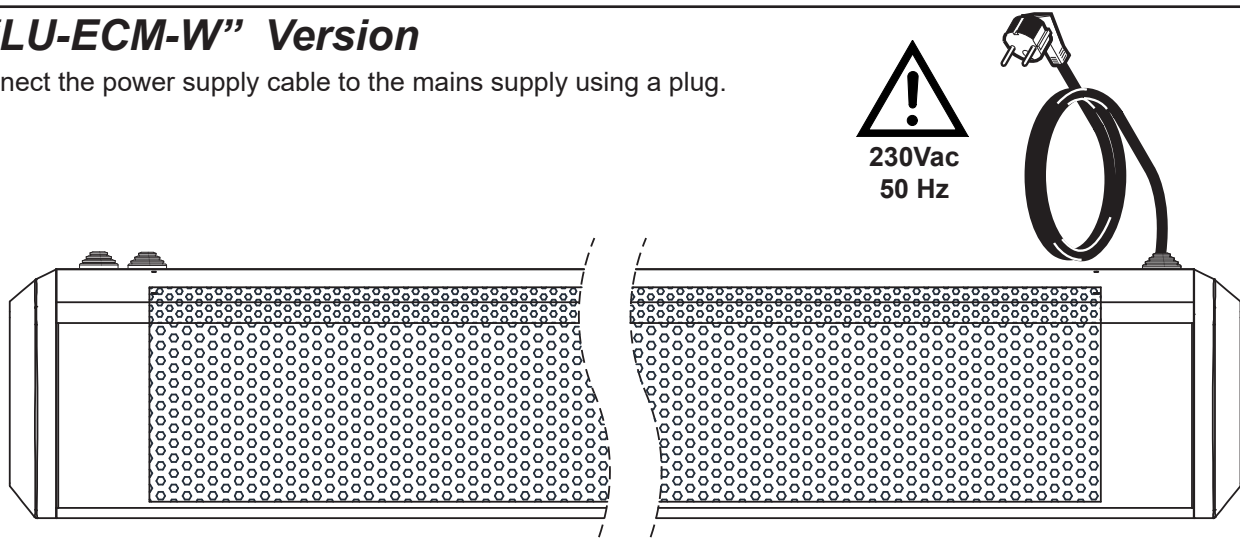
### - “LU-ECM-A” Version

Connect the power supply cable to the mains supply using a plug.



### - “LU-ECM-W” Version

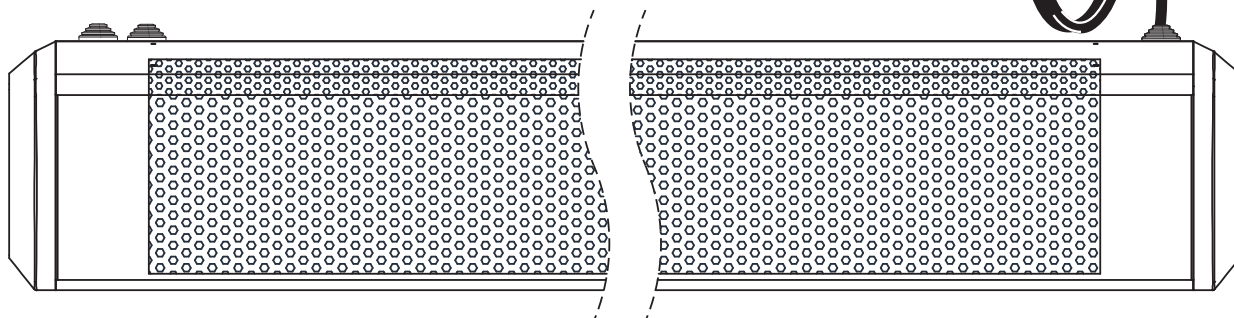
Connect the power supply cable to the mains supply using a plug.



**NOTE!:** when the water valve is mounted, connect the two wires of the actuator to the terminal block placed on the left side of the unit (see section on page 38 and 39 of the manual).

### - “LU-ECM-E” Version ( 230 Vac )

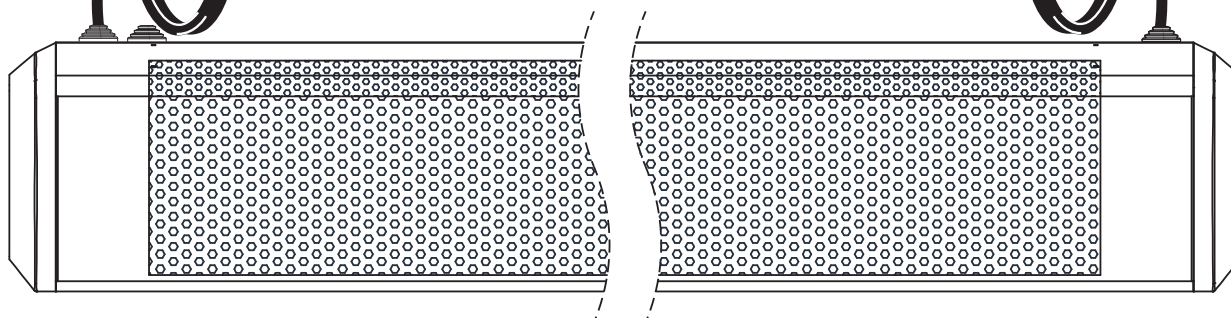
Connect the power supply cable to the mains supply using a plug.



### - “LU-ECM-E” Version ( 400 Vac )

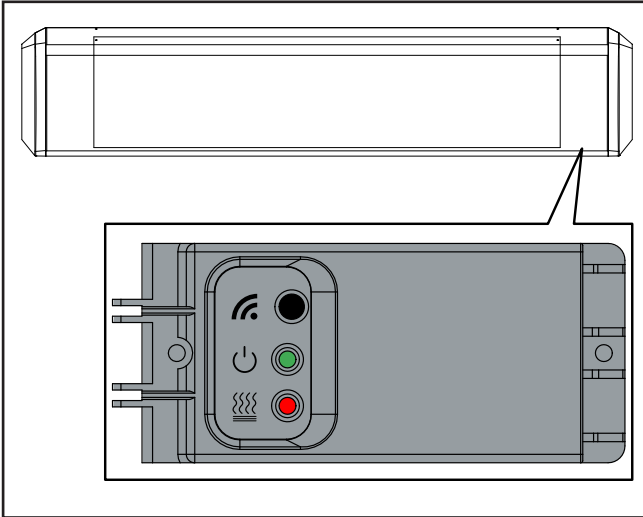
Connect the power supply cable to the mains supply using a plug (230 Volt).

Connect the power cable supplied with the appropriate power of the dorsal (400Vac 50Hz 3P).



**SEE THE WIRING AND THE MANUAL SECTION DEDICATED BY MODEL AIR CURTAIN UNIT PURCHASED.**

## “LU-ECM-W” AIR CURTAIN UNIT



### READ THESE INSTRUCTIONS CAREFULLY BEFORE USING THE CONTROL.

The **LU-ECM-W** air curtain units have an electronic control set to carry out different functions and adjustment modes, in order to meet the installation requirements.

The control is adjusted by a infra-red remote control (code **3021216**).

### - HYDRAULIC CONNECTIONS



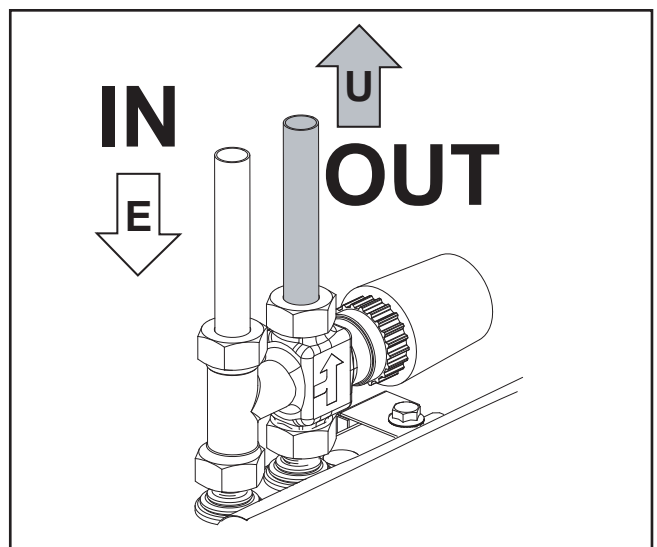
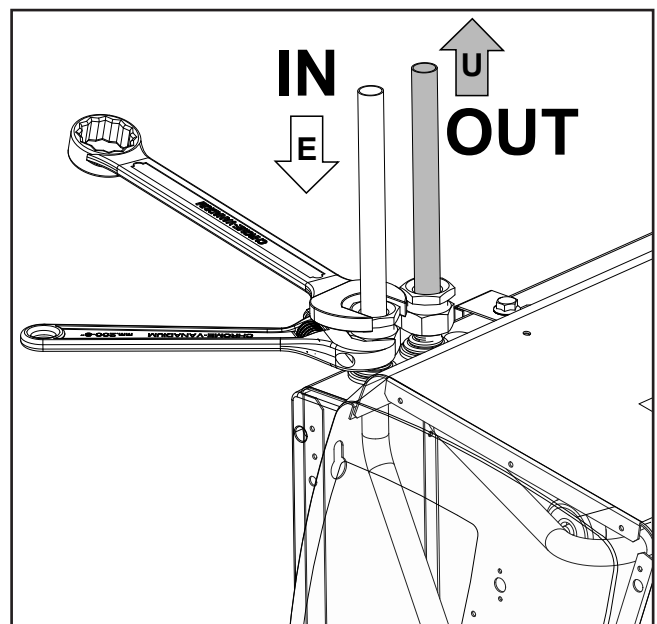
**MAXIMUM WORKING PRESSURE: 1000 kPa.**

**ALWAYS USE TWO SPANNERS  
TO CONNECT  
THE HEAT EXCHANGER  
TO THE PIPES.**

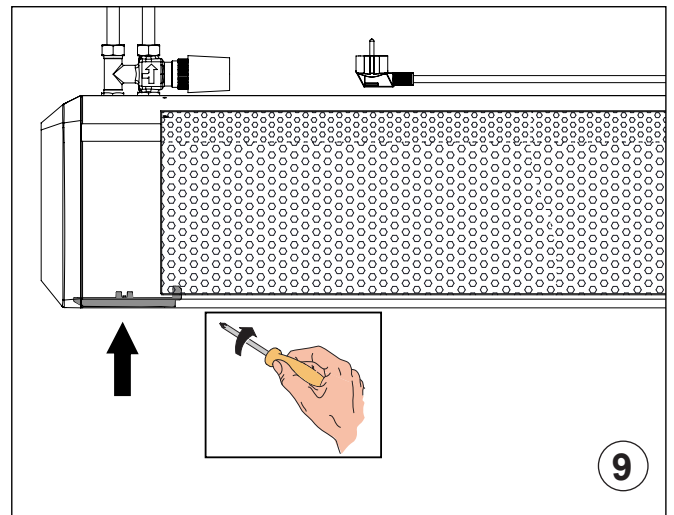
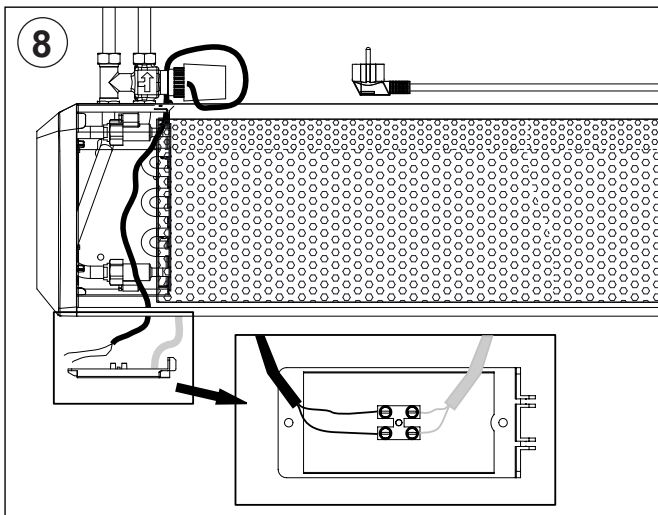
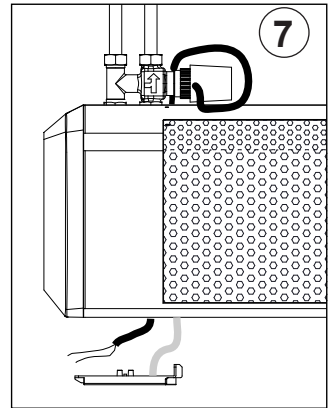
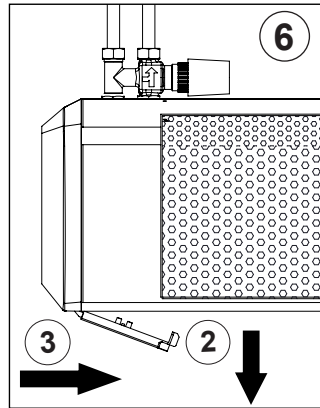
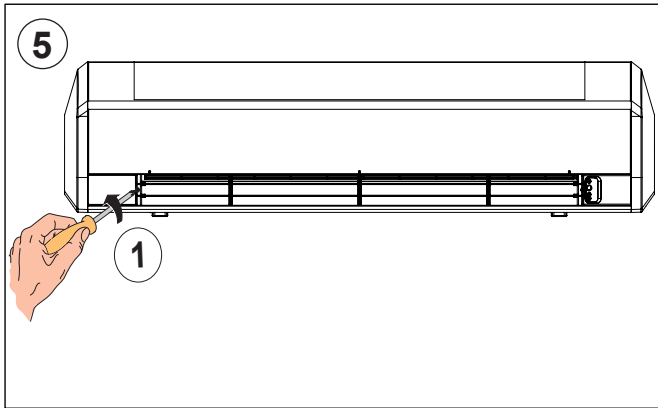
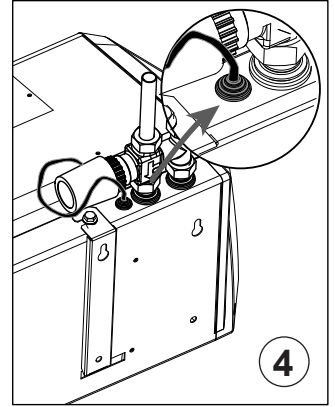
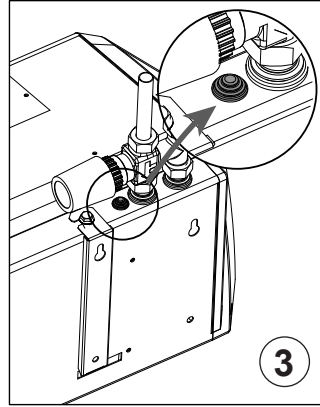
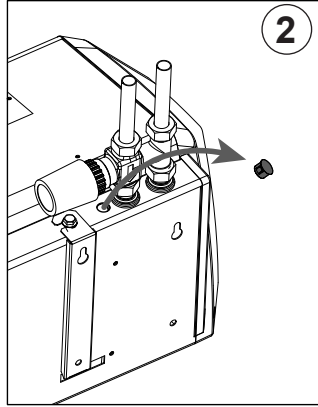
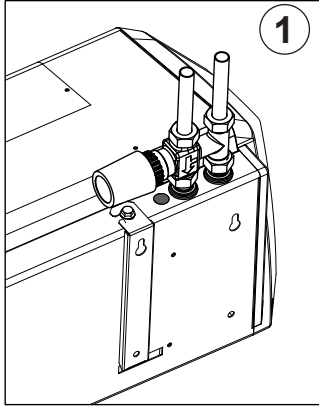
**ALWAYS  
FIT A GATE VALVE  
IN THE WATER CIRCUIT.**

**USE ON/OFF ACTUATOR 230VAC 50HZ.**

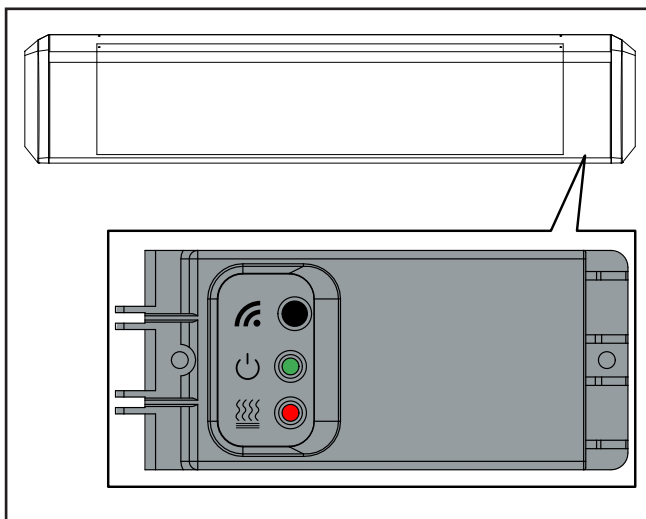
The installation operation must be performed exclusively by authorised and qualified personnel.



# - VALVE ACTUATOR CONNECTION DIAGRAMS



## “LU-ECM-E” AIR CURTAIN UNIT



**READ THESE INSTRUCTIONS CAREFULLY BEFORE USING THE CONTROL.**

The **LU-ECM-E** air curtain units have an electronic control set to carry out different functions and adjustment modes, in order to meet the installation requirements.

The control is adjusted by a infra-red remote control (code **3021216**).

### Start-up

When the unit is used for the first time or after a long period of disuse, smoke or odour may result from dust or dirt that has collected on the element. This is completely normal and disappears after a short time.

## - Electrical Resistance -

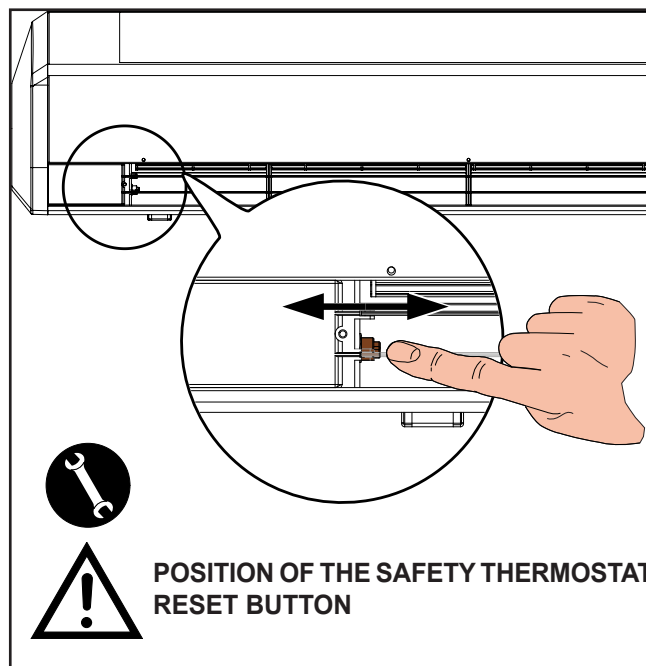
### ABSORPTION ELECTRICAL RESISTANCE

| Modello                            |            | 10      | 10         | 15/20      |
|------------------------------------|------------|---------|------------|------------|
| Potenza nominale                   | I° Stadio  | 2000 W  | 2000 W     | 3000 W     |
| Assorbita                          | II° Stadio | 3000 W  | 3000 W     | 6000 W     |
| Tensione nominale di alimentazione |            | 230 Vac | 400 Vac 3P | 400 Vac 3P |
| Corrente assorbita max.            |            | 13,1 A  | 4,5 A      | 9 A        |

The electric resistance is a filament-type and supplied inside the battery pipes and therefore can be only factory mounted.

The configuration of the product with the electric resistance element is intended to be used with 2 safety thermostats which limit the internal over temperature of the unit.

The first intervention thermostat has automatic rearming (and therefore is reset automatically as soon as the fault has ended), whereas the second intervention thermostat has manual rearming (the position of the reset device is as shown in the figure).



In the event the manual rearm protective device intervenes, the system will need to be restored only after having cut power and found out the cause of the fault (intervention reserved for maintenance operators alone).

The air flow should not be obstructed.

### Warnings!

**When first installing the appliance, before starting the electric heaters, check that the fan on the unit is working correctly at all two speeds envisaged.**

The electric variant provides that after the unit turned off the fan continues to run to cool the inside of the unit.

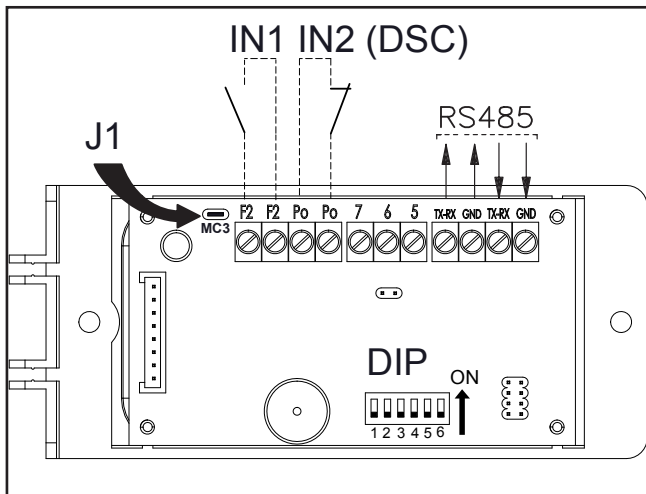
The air curtain must always be switched off using the control, and the fan over-run allowed to operate fully prior to isolation from the mains supply.

If this sequence is not followed, the thermal safety cut-outs may operate, and will need to be manually re-set before the air-curtain will operate.

**- ELECTRONIC BOARD FOR  
"LU-ECM" AIR CURTAIN UNIT**



**- ELECTRONIC BOARD  
OF CONTROL**



**LEGEND:**

- DIP** = Configuration dipswitches
- IN2** = DSC door contact
- IN1** = Remote ON-OFF (See MC3 JUMPER setting)
- RS485** = Terminals TX-RC/GND for the Master-Slave
- J1** = JUMPER MC3

**FUNCTION OF THE AUXILIARY CONTACTS**

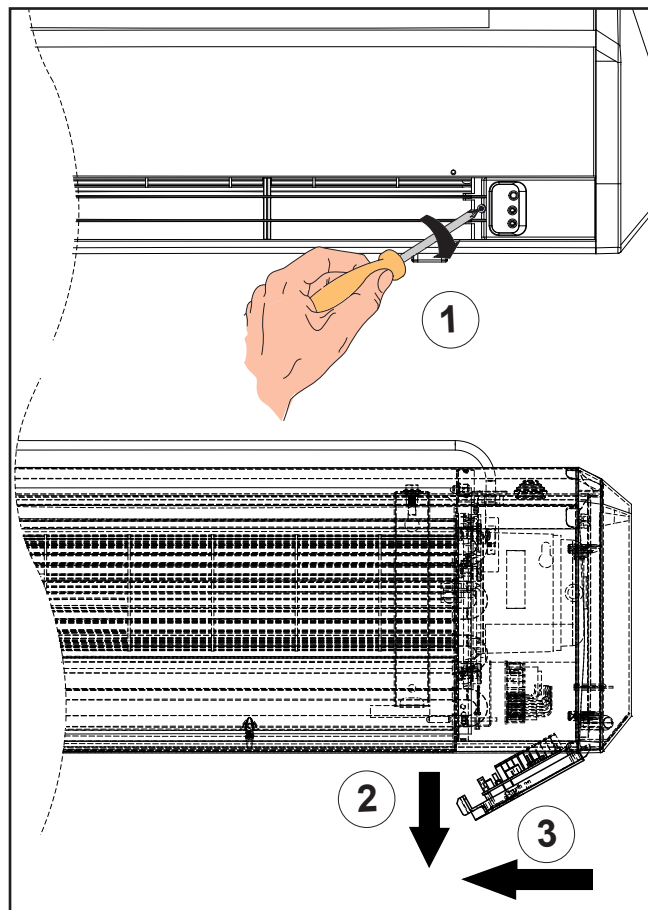
• **Contact IN1** : Remote ON-OFF  
When the contact is closed the appliance can operate.  
When the contact is open the appliance is stopped.

**If used, remove the MC3 (J1) Jumper for contact closure.**

• **Contact IN2 (DSC)**: - Dorr Contact -  
When the contact is open the appliance can operate.  
When the contact is closed the appliance is stopped.

Function associated with the post-ventilation (See table Dip).

**- DIPSWITCHES SETTINGS**  
Connecting auxiliary contacts IN1 / IN2



**DIP No 1 and DIP No 2**  
**- SETTING TIME POST-VENTILATION**  
(Function is associated with DSC - door contact)

| DIP | DEFAULT | 0 sec.   | 30 sec. | 60 sec. | 90 sec. |
|-----|---------|----------|---------|---------|---------|
|     |         | POSITION |         |         |         |
| 1   | OFF     | OFF      | ON      | OFF     | ON      |
| 2   | OFF     | OFF      | OFF     | ON      | ON      |

| DIP | DEFAULT | POSITION                  |                                      |
|-----|---------|---------------------------|--------------------------------------|
|     |         | ON                        | OFF                                  |
| 3   | OFF     | Use with T-MB2 control    | Use with infra-red control           |
| 4   | OFF     | SLAVE                     | MASTER                               |
| 5   | OFF     | Operation mode "LU-ECM-E" | Operation mode "LU-ECM-W / LU-ECM-A" |
| 6   | OFF     | ECM MOTOR                 | ASYNCHRONOUS MOTOR                   |

Dip dedicated to manufacturer

## - MASTER-SLAVE



### **Managing a group of appliances, via serial connection, with the infra-red control.**

It is possible to connect multiple devices controlling them simultaneously, transmitting settings from the control to a single MASTER unit.

All other units are defined SLAVE.

The operation of each individual appliance depends on the conditions detected by each of them based on the temperature detected by its own air sensor T1.

**Note!: The Master unit will have Dip 4 positioned on OFF, while all other devices connected as Slave will have Dip 4 positioned ON.**

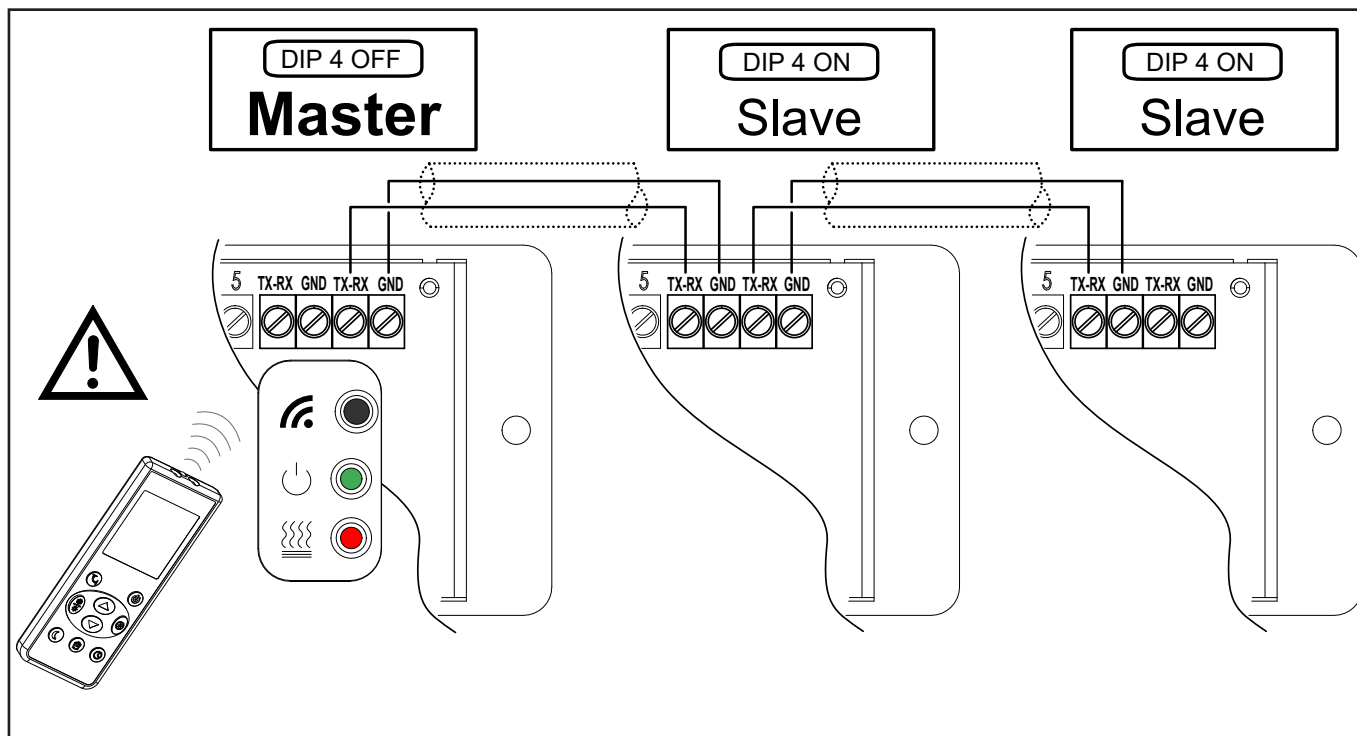
### **Explain about installing and grounding of one RS 485 networks**

Type of cable for networking 2x0,5 mm<sup>2</sup>, two-conductor copper cable.

#### **Installation remarks**

- When pulling cable, use less than 12 kg of force. More force may stretch the cable and distort its insulation and transmission properties.
- Don't allow the cable to kink, knot, snag, or fray when rolling it out or securing it.

- Don't run communications cable in the same conduit as electrical cable.
- If you cross electrical cable, cross at a 90° angle.
- Don't splice cable segments. Use continuous runs of cable from one device to another or from one termination block to another.
- Don't cinch cables ties too tightly. Tie-wrap cable bundles loosely. Don't crush cables when securing them with staples or supports. Staple by hand or use staples with depth stops.
- Maintain the colour coding of all cabling throughout your system.
- Visually and physically inspect terminations to verify that they're sound.
- Never place communications cable in any conduit, box, channel, duct or other enclosure containing power or lighting circuits of any type.
- Keep communications cable and controllers at least 2 meters from large inductive loads (power distribution panels, lighting ballasts, motors, etc.).



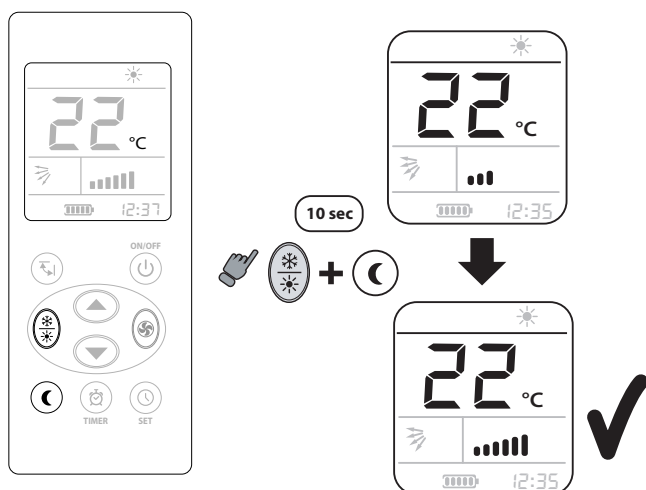
## - RT04 INFRA-RED REMOTE CONTROL (COD. 3021216)



**IMPORTANT!:** Before using the REMOTE CONTROL, it is mandatory to carry out this operation.

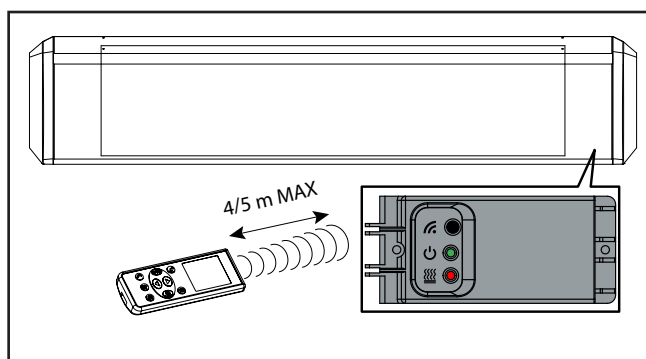
**FOLLOW THIS SETTING TO USE THE REMOTE CONTROL IN THE AIR CURTAIN VERSION.**

**THIS SETTING ALLOWS TO USE THE FAN SPEEDS AND TO CHOOSE THE OPERATIVE MODE AS REPORTED IN THIS MANUAL.**



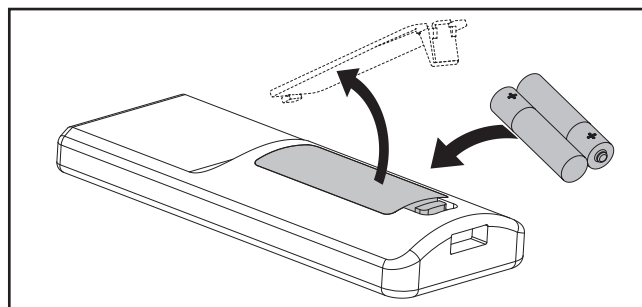
### GENERAL NOTES

For correct operation, aim the remote control with the transmitter head towards the receiver on the unit.  
If there is something between the unit and the remote control that blocks the signal, the unit will not start up.  
Do not drop the remote control or get it wet.  
The maximum transmission distance is approximately 5 m.



**POINT THE REMOTE CONTROLLER AT THE INDOOR UNIT WHEN PRESSING THE BUTTONS.**

### INSERTION OF THE BATTERIES



Before using the remote control, insert the batteries. The remote control requires 2 new **AAA.LR03** (alkaline) batteries.

When it is necessary to change the batteries, choose batteries of the same type and replace both old batteries at the same time.

**DISPOSE OF THE BATTERIES PROPERLY, USING THE PROPER WASTE CONTAINERS.**

If you plan not to use the system for a long time, remove the batteries.

The batteries last about 1 year.

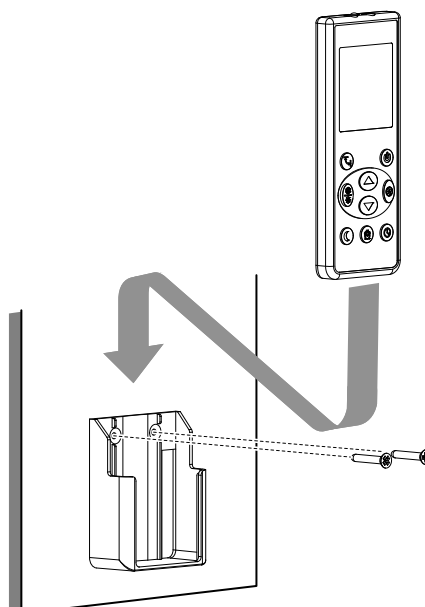
The batteries supplied are for the initial use of the system.

Their service life may shorten depending on the date of manufacture of the air unit.

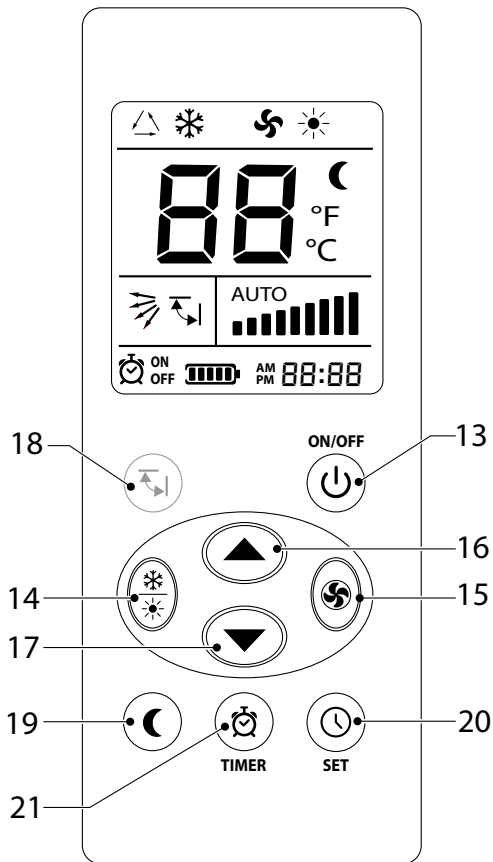
### REMOTE CONTROL WALL SUPPORT FIXING

The remote control to be fixed to the wall is supplied with a suitable support.

- Choose a place not exposed to direct sunlight.
- Fasten the support to a wall, pillar or similar site with the screws (not supplied).
- Insert the remote control into the support.

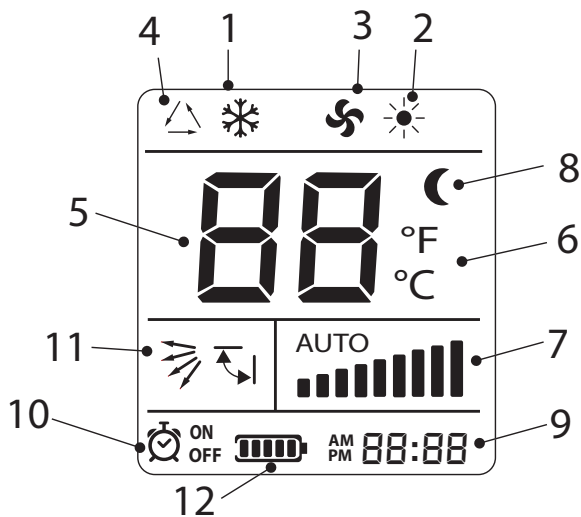


## REMOTE CONTROL



### Buttons

13. On/off
14. Operating mode selector
15. Fan speed setting
16. Set temperature setting - increase
17. Set temperature setting - decrease
18. *Not Available*
19. "SLEEPING / ENERGY SAVING" preset
20. Clock and timer setting
21. "TIMER" activation/deactivation



### Display

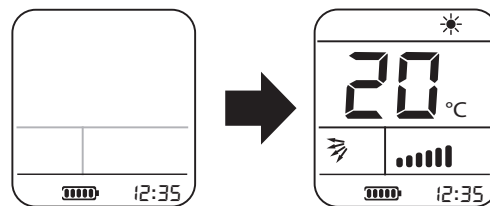
1. Heating with minimum power of the Electrical Resistance (*LU-E*)
2. Heating with On / Off valve (*LU-W*) or Heating with maximum power of the Electrical resistance (*LU-E*)
3. Only Fan
4. *Not Available*
5. Set temperature setting
6. Temperature unit of measure
7. Fan speed
8. Sleeping / energy saving
9. Clock
10. Active timer signalization icon
11. *Not Available*
12. Battery status

## ON/OFF



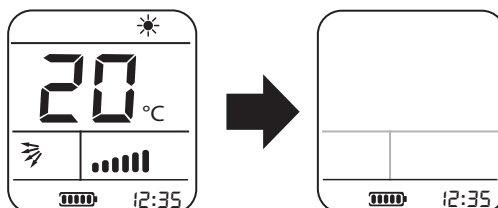
1  

ON State



2  

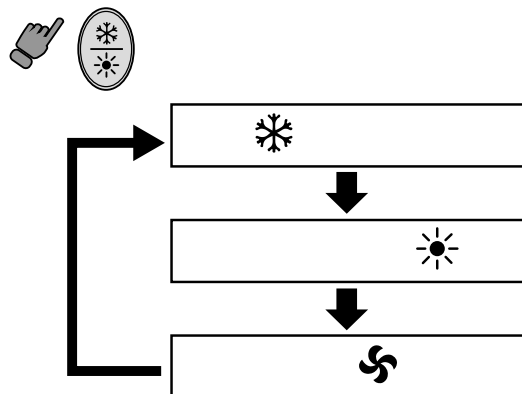
OFF State






## OPERATING MODES



Each pressing of the button advances the mode setting in sequence.





-  **Only Fan**
-  **Heating with On / Off valve (LU-W)**  
**Heating with maximum power of the Electrical resistance(LU-E)**
-  **Heating with minimum power of the Electrical Resistance (LU-E)**

Press the **Mode** button to select the desired operating mode: **FAN or HEATING**.

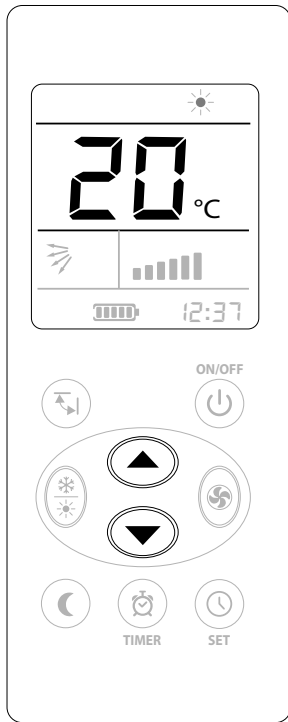
### Selecting the operating mode

- Fan
- Heating:

- **LU-W**: the heating function using the On / Off valve water.



- **LU-E**: The heating function uses the maximum power of the electrical resistance  or use the minimum power .

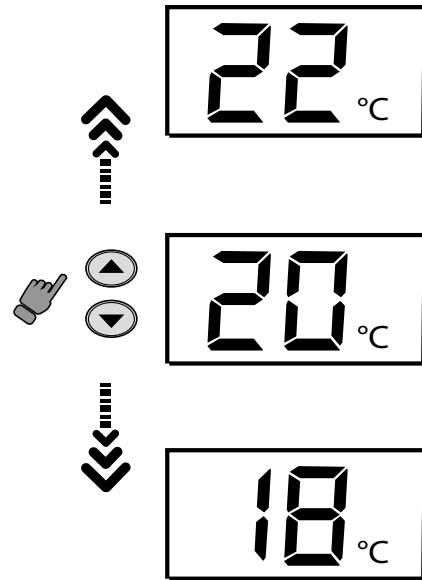
### SETTING THE SET POINT



**NOTE:**

Temperature setting range: 10-30 °C.

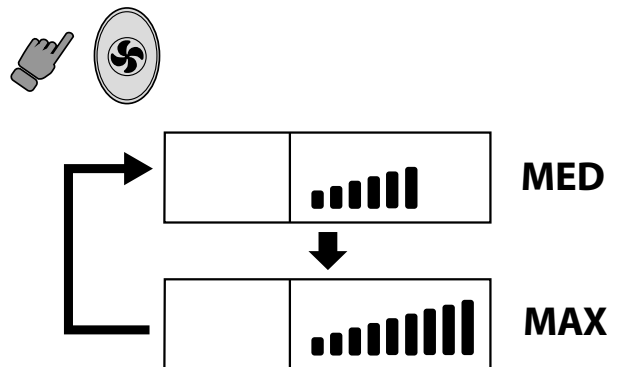
Press  to raise the temperature and press  to lower the temperature.



### SETTING THE FAN MODE



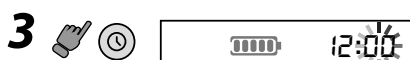
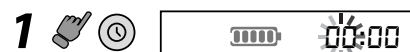
Each pressing of the button advances the FAN setting in sequence



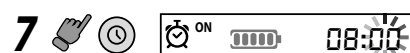
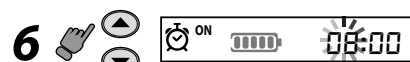
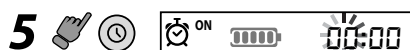
## SETTING THE CLOCK AND TIMER



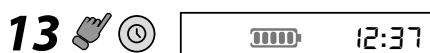
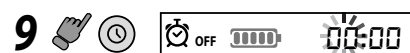
### OROLOGIO/CLOCK/HORLOGE/UHR/RELOJ/KLOK



### TIMER ON



### TIMER OFF



## TIMER ACTIVATION



### TIMER NOT ACTIVE



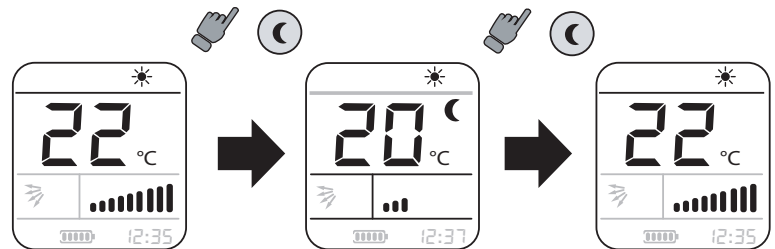
### TIMER ACTIVE



**SLEEPING / ENERGY SAVING**

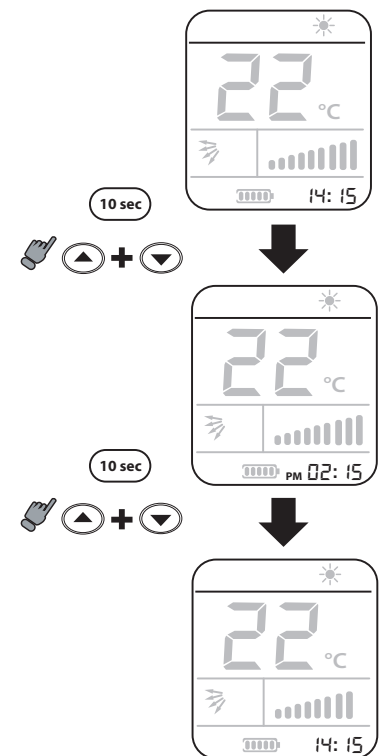
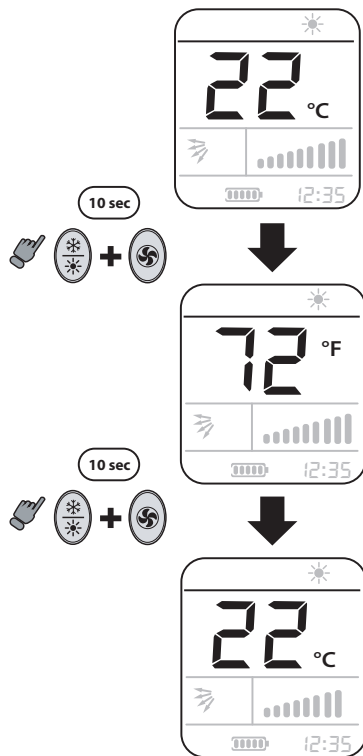
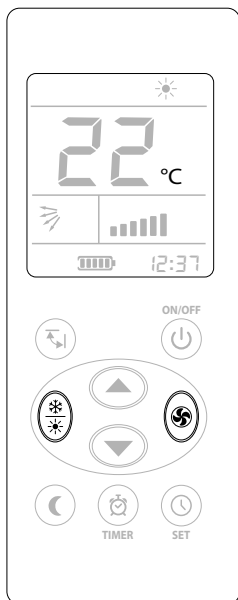
Press the button  to select a preset:

- minimum ventilation speed;
- if in heating mode, the temperature goes down of 2°C compared to the current set configuration;



**°C / °F**

**12h / 24h**



## - ACCESSORIES

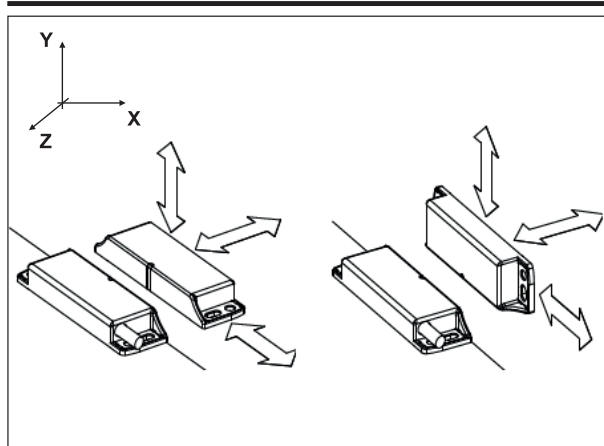


Code 9042090

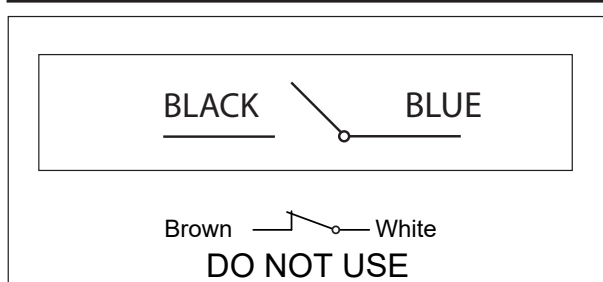
- "DSC" DOOR SWITCH CONTACT -



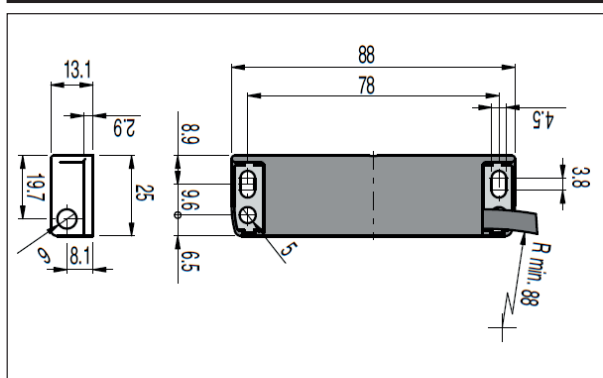
### Operating directions



### Wiring Diagram



### Dimensions



## - MAINTENANCE (ALL UNITS)



**IMPORTANT! BEFORE CARRYING OUT CLEANING OR MAINTENANCE, MAKE SURE THE POWER TO THE UNIT IS TURNED OFF.**

Maintenance of the unit must be carried out by trained maintenance personnel only.

Since fan motors and other components are maintenance free, no maintenance other than cleaning is necessary.

The level of cleaning can vary depending on local conditions.

Undertake cleaning at least twice a year.

Inlet and exhaust grilles, impeller and elements can be vacuum cleaned or wiped using a damp cloth.

Use a brush when vacuuming to prevent damaging sensitive parts.

Avoid the use of strong alkaline or acidic cleaning agents.

### SPARE PARTS:

To order spare parts, always give the model of appliance and a description of the component.

## - TROUBLESHOOTING



*If the fans are not working or do not blow properly, check the following:*

- That the intake grille is not dirty.
- Check the functions and settings of the control.

*The unit does not heat, check the following:*

- Make sure the hydraulic circuit is free from air by venting the heat exchanger.
- Check the functions and settings of the control.

*For units with electrical heating ("LU-ECM-E"), check also the following:*

- Power supply to electric heater coil; check fuses and circuit-breaker (if any).
- That the overheat protection for the electric resistances has not been deployed.

*For units with water coil ("LU-ECM-W"), check also the following:*

- That the water coil is air free.
- That there is enough water flow.
- That incoming water is heated enough.

If the fault cannot be rectified, please contact a qualified service technician.

## - GRUNDLEGENDE SICHERHEITS-VORSCHRIFTEN

Die Verwendung des Geräts durch Kinder oder behinderte Personen ist verboten.

Dieses Gerät ist für die Verwendung durch erfahrene oder geschulte Bediener in Geschäften, der Leichtindustrie und in landwirtschaftlichen Betrieben oder für die gewerbliche Verwendung durch nicht erfahrene Personen vorgesehen.

Es ist gefährlich, das Gerät mit nassen Körperteilen oder nackten Füßen zu berühren.

Vor der Durchführung von Eingriffen und Wartungstätigkeiten muss immer zuvor die Stromversorgung getrennt werden.

Die Regel- und Sicherheitsvorrichtungen niemals ohne Genehmigung und ohne Anweisungen manipulieren oder verändern.

Die aus dem Gerät austretenden Stromkabel niemals verdrillen, trennen oder ziehen, auch wenn das entsprechende Kabel nicht an die Stromversorgung angeschlossen ist.

Das Gerät darf nicht mit Wasserspritzern in Berührung kommen.

Niemals irgendwelche Gegenstände durch die Zu- und Abluftgitter einführen.

Vor dem Entfernen von Elementen der Schutzvorrichtungen muss das Gerät zuvor immer von der Stromversorgung getrennt werden.

Das Verpackungsmaterial niemals in Reichweite von Kindern lassen, da es eine potentielle Gefahrenquelle darstellt.

Das Gerät nicht in explosionsfähiger oder korrosiver Atmosphäre, an feuchten Orten, im Freien oder in sehr staubigen Umgebungen installieren.

## - SICHERHEITSVORSCHRIFTEN



Das Geräte Kann von Kindern ab 8 Jahren sowie von Personen mit reduzierten physischen, sensorischen oder mentalen Fähigkeiten oder Mangel an Erfahrung und/oder Wissen benutzt werden, wenn sie beaufsichtigt oder bezüglich des sicheren Gebrauchs des Gerätes unterwiesen wurden und die daraus resultierenden Gefahren verstanden haben.

Kinder dürfen nicht mit dem Gerät spielen.

Die Reinigung und die Benutzer-Wartung dürfen nicht durch Kinder durchgeführt werden, es sei denn, sie sind beaufsichtigt.

Vor der Durchführung von Tätigkeiten muss immer folgendes sichergestellt werden:

- 1 - Dass das Gerät nicht unter Spannung steht.
- 2 - Das Ventil für die Warmwasserzufuhr zum Register schließen und abkühlen lassen (**LU-ECM-W**).
- 3- In der Nähe des Geräts oder der Geräte, in einer gut zugänglichen Position, einen Sicherheitsschalter installieren, der eine Trennung der Maschine vom Stromnetz ermöglicht.

Während Installation, Wartung und Reparatur des Geräts müssen aus Sicherheitsgründen folgende Anweisungen

befolgt werden:

- Immer Arbeitshandschuhe tragen
- Keinen entflammaren Gasen aussetzen
- Keine Gegenstände auf den Gittern abstellen

Sicherstellen, dass das Gerät an eine Erdung angeschlossen ist.

Für den Transport des Geräts dieses alleine (für Gewichte unter 30 kg) oder gemeinsam mit einer anderen Person anheben.

Das Gerät langsam anheben und darauf achten, dass es nicht herunterfällt.

Die Gebläse können eine Geschwindigkeit von 1.300 U/min erreichen. Keine Gegenstände und vor allem niemals die Hände in das Elektrogebläse einführen.

Die Sicherheitsetiketten im Inneren des Geräts dürfen nicht entfernt werden. Sollten sie nicht mehr lesbar sein, so müssen neue angefordert werden.

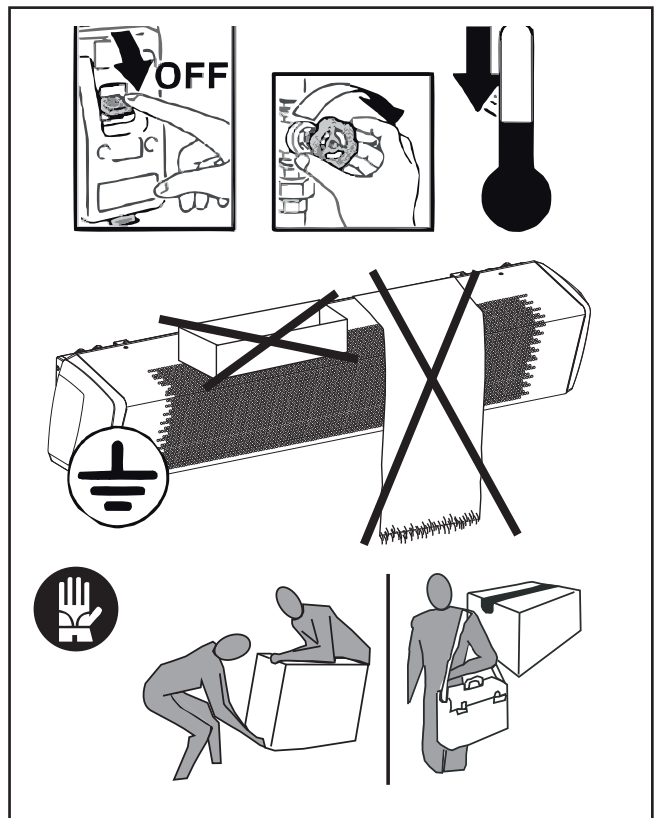
Sollte es notwendig sein, Komponenten auszuwechseln, so müssen immer originale Ersatzteile angefordert werden.

Sollte das Gerät in besonders kalten Klimazonen installiert werden, so muss die Hydraulikanlage vor langen Stillständen der Maschine entleert werden.



**ACHTUNG!**

**GEFÄHRLICHE SPANNUNG.**  
ENERGIEVERSORGUNG ABTRENNEN  
**3 MINUTEN WARTEN**  
VOR DER AUSFÜHRUNG  
IRGENDWELCHER EINGRIFFE.



## - VERWENDUNG UND AUFBEWAHRUNG DES HANDBUCHS

Das vorliegende Bedienungshandbuch richtet sich an den Bediener der Maschine, an den Eigentümer und an den Installateur und muss jederzeit zum Nachschlagen griffbereit sein.

Das vorliegende Bedienungshandbuch richtet sich an den Bediener, den Eigentümer und den Installateur der Maschine.

Das Bedienungshandbuch dient zu Angabe der bei der Planung vorgesehenen Verwendung der Maschine und ihrer technischen Merkmale sowie zur Lieferung von Anweisungen für die sachgemäße Verwendung, die Reinigung, die Justierung und den Einsatz. Außerdem liefert es wichtige Hinweise für die Wartung, eventuelle Restrisiken und ganz allgemein für Tätigkeiten, die mit besonderer Vorsicht durchgeführt werden müssen.

Das vorliegende Handbuch ist als Teil der Maschine zu betrachten und muss für ZUKÜNFTIGES NACHSCHLAGEN bis zur endgültigen Demontage der Maschine aufbewahrt werden.

Das Bedienungshandbuch muss an einem geschützten und trockenen Ort aufbewahrt werden und jederzeit zum Nachschlagen verfügbar sein.

Sollte das Handbuch verloren gehen oder beschädigt werden, so kann der Bediener beim Hersteller oder einem Händler ein neues Handbuch anfordern. Dafür müssen das Modell und Seriennummer der Maschine angegeben werden, beide befinden sich auf dem Kennschild an der Maschine.

Das vorliegende Handbuch gibt den Status der Technik zum Zeitpunkt seiner Erstellung wieder, der Hersteller behält sich das Recht vor, die Produktion und die nachfolgenden Handbücher zu aktualisieren, ohne dass ihm daraus die Verpflichtung zur Aktualisierung der vorhergehenden Ausgaben entsteht.

In folgenden Fällen übernimmt der Hersteller keine Verantwortung:

- unsachgemäße oder nicht korrekte Verwendung der Maschine
- Verwendung, die nicht mit den ausdrücklich in dem vorliegenden Dokument angeführten Angaben übereinstimmt
- schwere Mängel bei der vorgesehenen und empfohlenen Wartung
- Änderungen an der Maschine oder andere nicht genehmigte Eingriffe
- Verwendung von nicht originalen oder nicht für das Modell spezifischen Ersatzteilen
- völlige oder teilweise Nichtbeachtung der Anweisungen
- außergewöhnliche Ereignisse

## - ZWECK

### VOR DER INSTALLATION DES GERÄTS MUSS DAS VORLIEGENDE HANDBUCH AUFMERKSAM GELESEN WERDEN

Das Gerät darf nicht verwendet werden:

- für die Luftaufbereitung im Freien
- für die Installation in feuchten Umgebungen
- für die Installation in explosionsfähigen Umgebungen
- für die Installation in korrosiver Atmosphäre

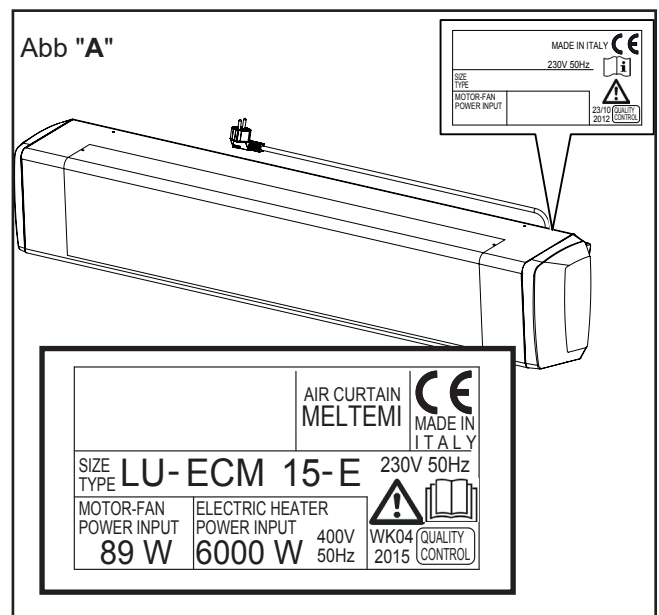
Sicherstellen, dass die Umgebung, in der das Gerät installiert wird, keine Stoffe enthält, welche die Korrosion der Aluminiumlamellen (**LU-ECM-W**) begünstigen.

Das Gerät Luftschleiereinheit ist in den Ausführungen nur Luft (**LU-ECM-A**), mit Elektroheizung (**LU-ECM-E**) oder mit Warmwasserheizung (**LU-ECM-W**) erhältlich.

Die Geräte (**LU-ECM-W**) werden mit Warmwasser versorgt und dienen zur Raumheizung.

## - IDENTIFIZIERUNG DER MASCHINE

Auf jedem Gerät ist ein Kennschild angebracht, das die Daten des Herstellers und den Maschinentyp enthält. (siehe Abbildung "A")

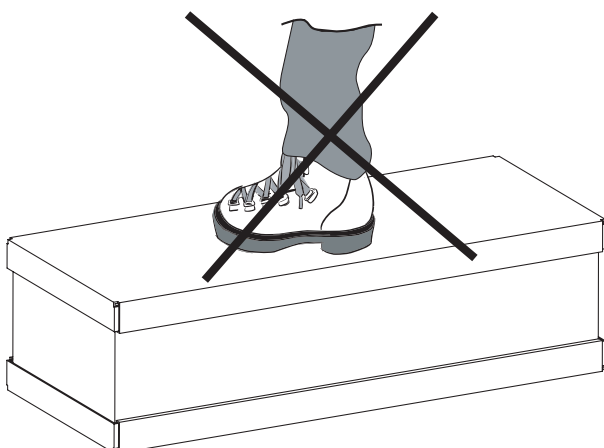
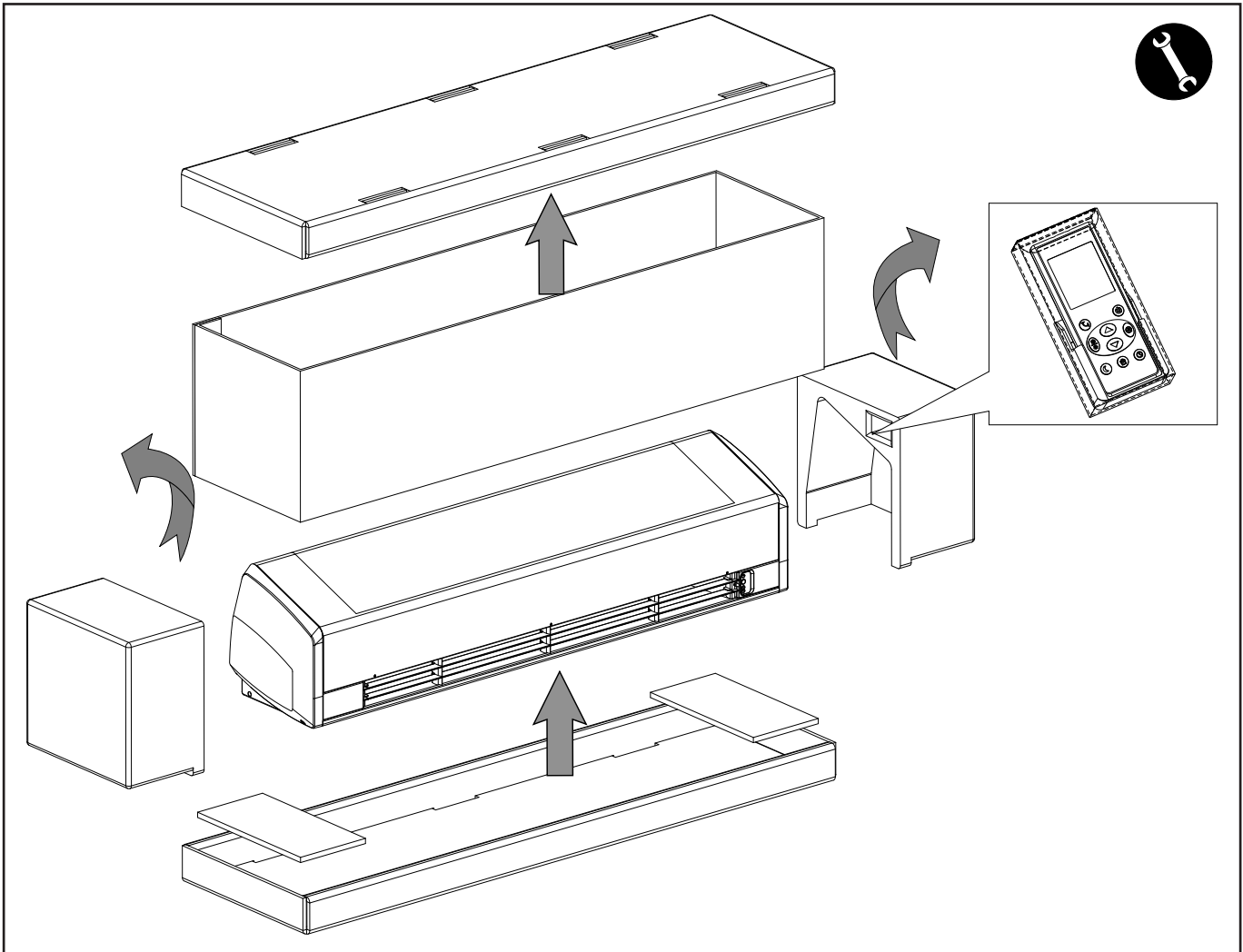
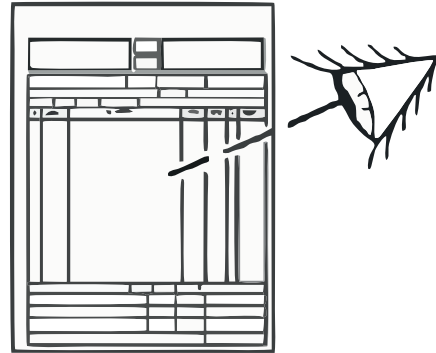


## - TRANSPORT

Das Gerät wird in Kartonschachteln verpackt.

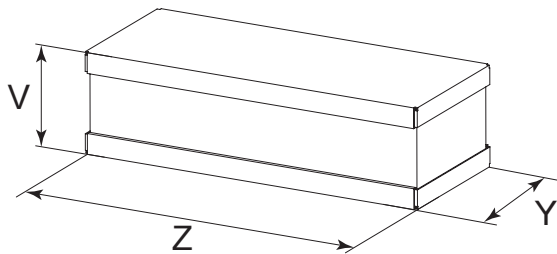
Nachdem das Gerät ausgepackt wurde, muss kontrolliert werden, dass keine Beschädigungen vorliegen und dass die Lieferung vollständig ist.

Wenn Beschädigungen vorliegen oder wenn der Gerätecode nicht mit dem bestellten Code übereinstimmt, muss der Händler kontaktiert werden und Seriennummer und Modell angeführt werden.

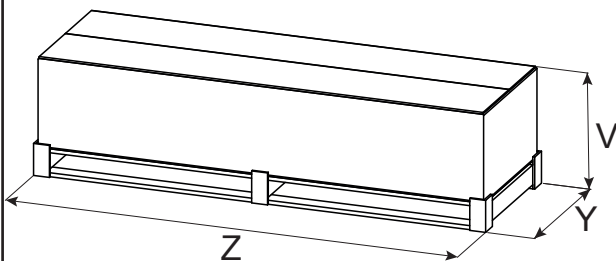


## - GEWICHTE UND ABMESSUNGEN VERPACKTES GERÄT

**LU-ECM 10 - 15**



**LU-ECM 20**



| Type            | 10  | 15   | 20 |
|-----------------|---|------|----|
|                 | Peso - Weight - Poids -<br>Gewicht - Peso - (kg) - Вес (кг) |      |    |
| <b>LU-ECM-A</b> | 16,4  | 23,1 | 33 |
| <b>LU-ECM-W</b> | 18,4  | 26,1 | 36 |
| <b>LU-ECM-E</b> | 18,4  | 26,1 | 37 |

|          | 10  | 15   | 20   |
|----------|---|------|------|
|          | Dimensioni - Dimensions - Dimensions<br>Dimensionen - Dimensión - Габариты (mm) |      |      |
| <b>V</b> | 305   | 305  | 410  |
| <b>Z</b> | 1230  | 1730 | 2250 |
| <b>Y</b> | 360   | 360  | 370  |

## - ALLGEMEINE ANMERKUNGEN BIE LIEFERUNG

- Gerät und Steuerung
- Bedienungs- und Wartungshandbuch

Nachdem die Verpackung geöffnet und entfernt wurde, muss sichergestellt werden, dass der Inhalt korrekt und nicht beschädigt ist. Andernfalls muss der Händler kontaktiert werden, bei dem das Gerät erworben wurde.

Für eventuelle Schäden, die durch unsachgemäße Verwendung verursacht wurden, wird jegliche Haftung abgelehnt.

Sämtliche Reparatur- und Wartungstätigkeiten an der Maschine müssen von qualifiziertem und erfahrenem Personal durchgeführt werden.

Im Fall von Schäden, die durch Veränderungen oder Manipulationen des Geräts hervorgerufen werden, wird keine Haftung übernommen.

## - EINSATZGRENZEN

Im Anschluss werden die wichtigsten Daten des Geräts und des Wärmetauschers angeführt:

Gerät und Wärmetauscher

- Max. Temperatur des Wärmeleitfluids: max 80 °C (**LU-ECM-W**)
- Max. Temperatur Luftaustritt: 55 °C
- Max. Betriebsdruck: 1000 kPa
- Versorgungsspannung: 230 V - 50 Hz
- Stromverbrauch: siehe Kennschild
- Schutzgrad: IP20

Im Anschluss werden die technischen Daten der Ventile mit thermoelektrischem Antrieb angeführt (**LU-ECM-W**):

Ventile mit thermoelektrischem Antrieb:

- Betriebsdruck: 1000 kPa
- Versorgungsspannung: 230 V~50/60 Hz
- Rating/VA Schutz: 2,5 VA/IP 44

Schließungszeit: 180 s

- Maximaler Glykolgehalt im Wasser: 50%

### Weitere technische Daten

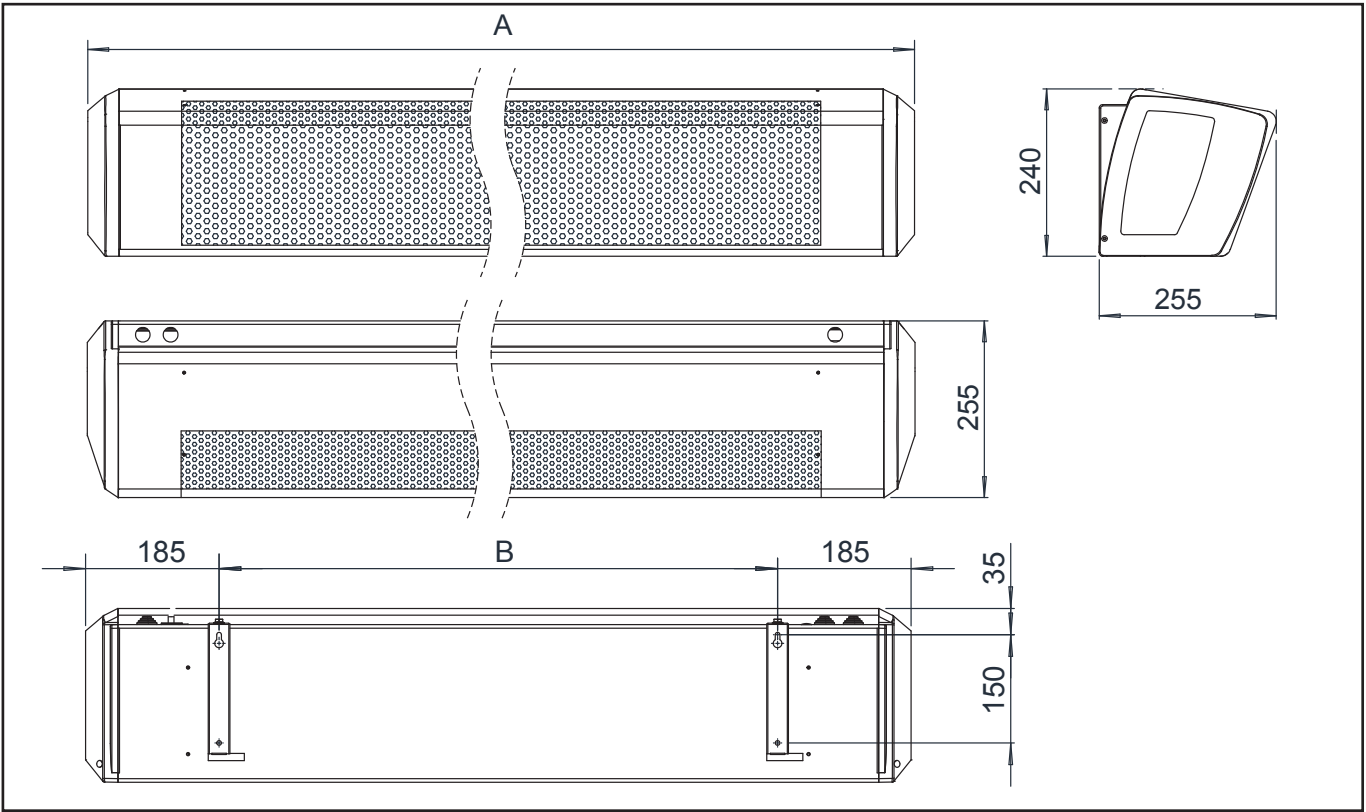
Alle weiteren wichtigen technischen Daten (Abmessungen, Gewichte, Anschlüsse, Lärmpegel, etc.) sind in anderen Teilen des vorliegenden Handbuchs, in der separaten technischen Dokumentation oder im technischen Angebot enthalten.

## - ENTSORGUNG

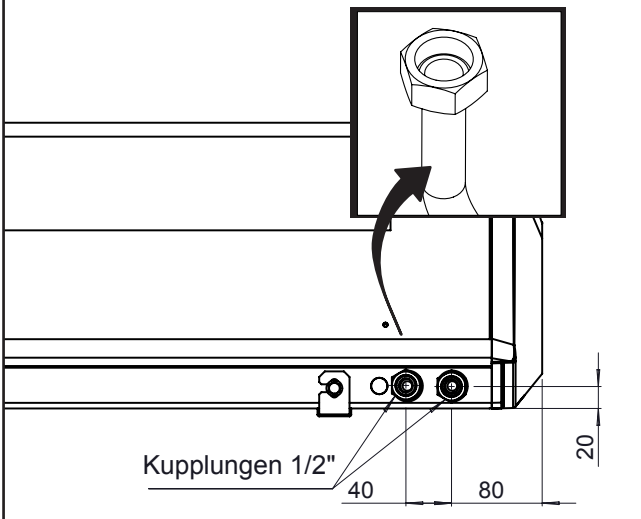
Die Verbrauchsteile und die ausgetauschten Teile müssen sicher und in Übereinstimmung mit den Umweltschutzvorschriften entsorgt werden.



**- TECHNISCHE DATEN**



**WASSERANSCHLÜSSE**



**MOTORLEISTUNG**

|                 | Modell      |          |             |          |             |          |
|-----------------|-------------|----------|-------------|----------|-------------|----------|
|                 | 10          |          | 15          |          | 20          |          |
| 230/1 50Hz      | Watt (Max.) | A (Max.) | Watt (Max.) | A (Max.) | Watt (Max.) | A (Max.) |
| <b>LU-ECM-A</b> | 64,8        | 0,55     | 113         | 0,92     | 165         | 1,3      |
| <b>LU-ECM-W</b> | 46,9        | 0,39     | 81,2        | 0,69     | 120,5       | 0,97     |
| <b>LU-ECM-E</b> | 52          | 0,43     | 89          | 0,75     | 132         | 1,06     |

**DIMENSIONEN (mm)**

|          | Modell |      |      |
|----------|--------|------|------|
|          | 10     | 15   | 20   |
| <b>A</b> | 1144   | 1644 | 2150 |
| <b>B</b> | 774    | 1274 | 1274 |

**GEWICHT (kg)**

| Art             | Modell              |    |    |
|-----------------|---------------------|----|----|
|                 | Unverpackten Geräts |    |    |
|                 | 10                  | 15 | 20 |
| <b>LU-ECM-A</b> | 14                  | 20 | 29 |
| <b>LU-ECM-W</b> | 16                  | 23 | 32 |
| <b>LU-ECM-E</b> | 16                  | 23 | 33 |

**WASSERINHALTE (Liter)**

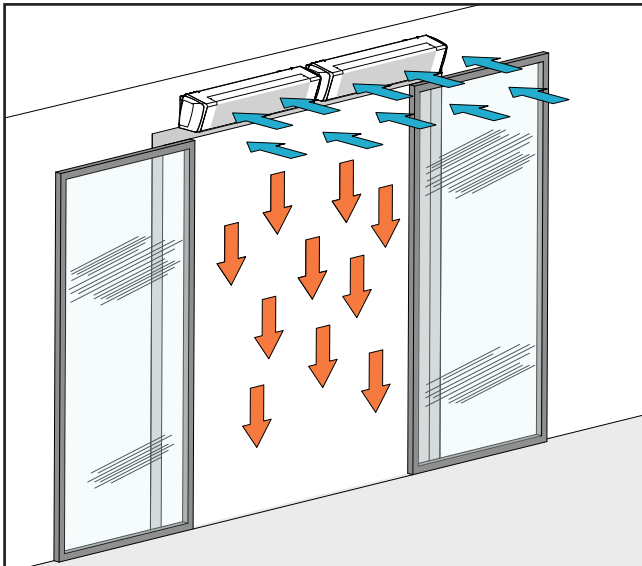
| Art             | Modell |      |      |
|-----------------|--------|------|------|
|                 | 10     | 15   | 20   |
| <b>LU-ECM-W</b> | 0,65   | 0,95 | 1,30 |

**- FUNKTION UND ANWENDUNG**



Die Luft wird von oben angesaugt und nach unten abgegeben, so dass ein Schutzschild über die Breite der Tür geschaffen und der thermische Verlust auf ein Minimum reduziert wird.

Zur Erzielung der optimalen Leistungsfähigkeit muss die



Einheit die gesamte Breite der Tür abdecken.

Die Wirksamkeit der Luftschleier-Barriere hängt von der Lufttemperatur- und Luftdruckdifferenz zwischen den Räumen ab, die von der Barriere getrennt werden, sowie von einem eventuellen durch den Wind verursachten Druck.



**ANMERKUNG!** Ein negativer Druck im Inneren des Gebäudes führt zu einer deutlichen Senkung der Wirksamkeit

der Luftschleier-Barrier, weshalb ein Eingriff zum Ausgleich des Belüftungsdurchflusses empfohlen wird. Zur Erzielung der besten Leistung und zur Vermeidung von Störungen oder Gefahrensituationen muss die Installationsposition der Einheit folgende Anforderungen erfüllen.

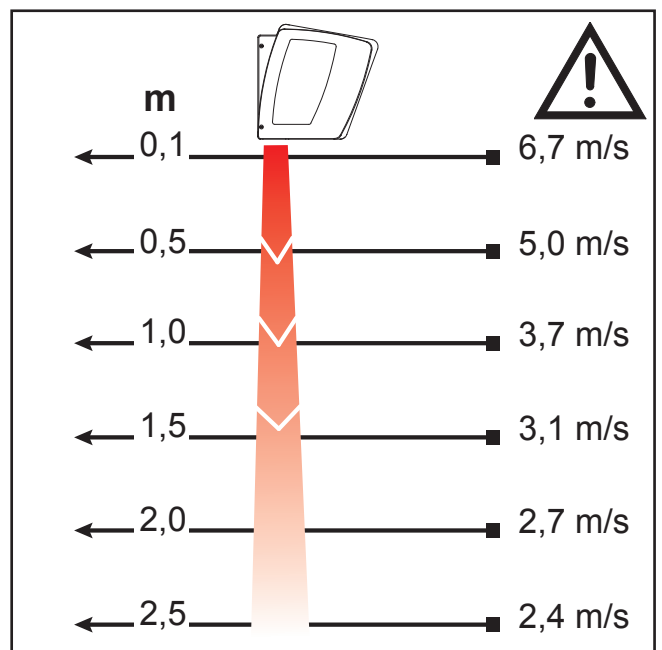
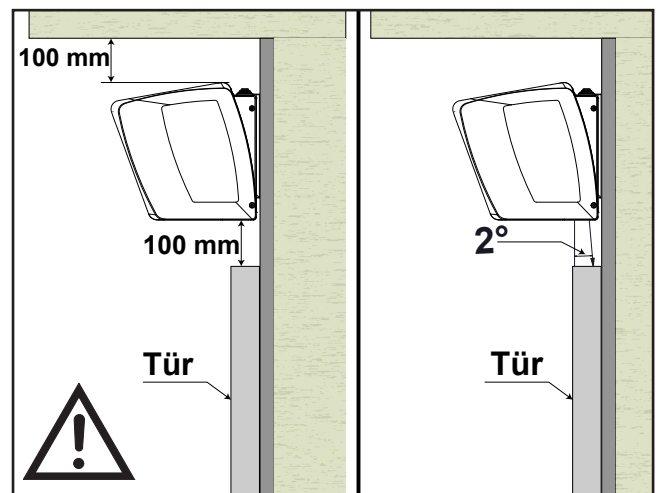
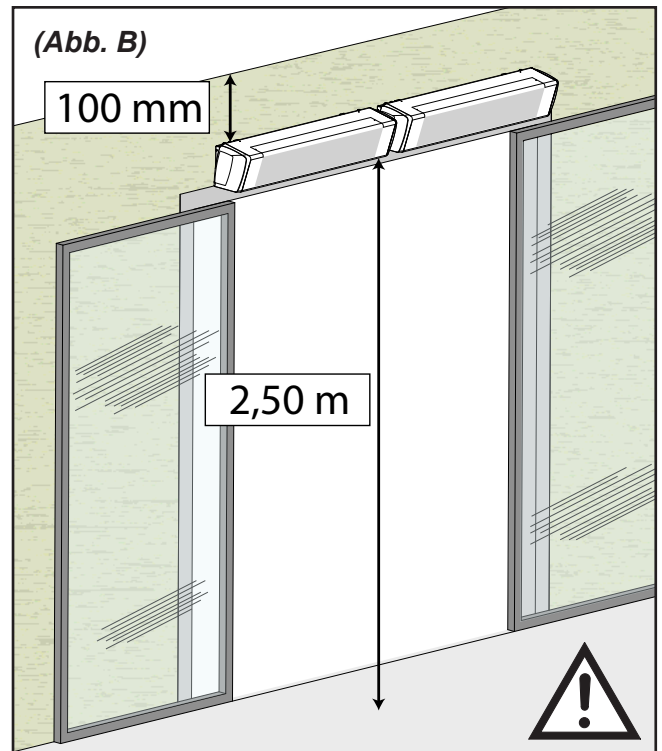
- Die Barriere muss horizontal mit nach unten weisendem Luftauslassgitter und so nahe wie möglich bei der Tür montiert werden.

- Die Höhe vom Boden der unteren Kante der Einheit muss 2,50 m betragen (Abb. B).

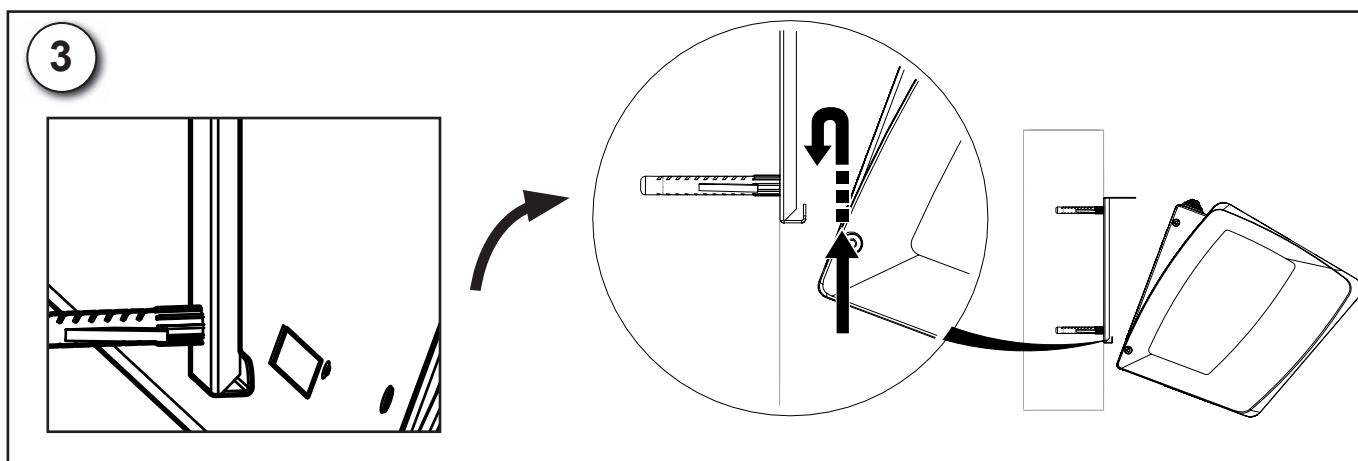
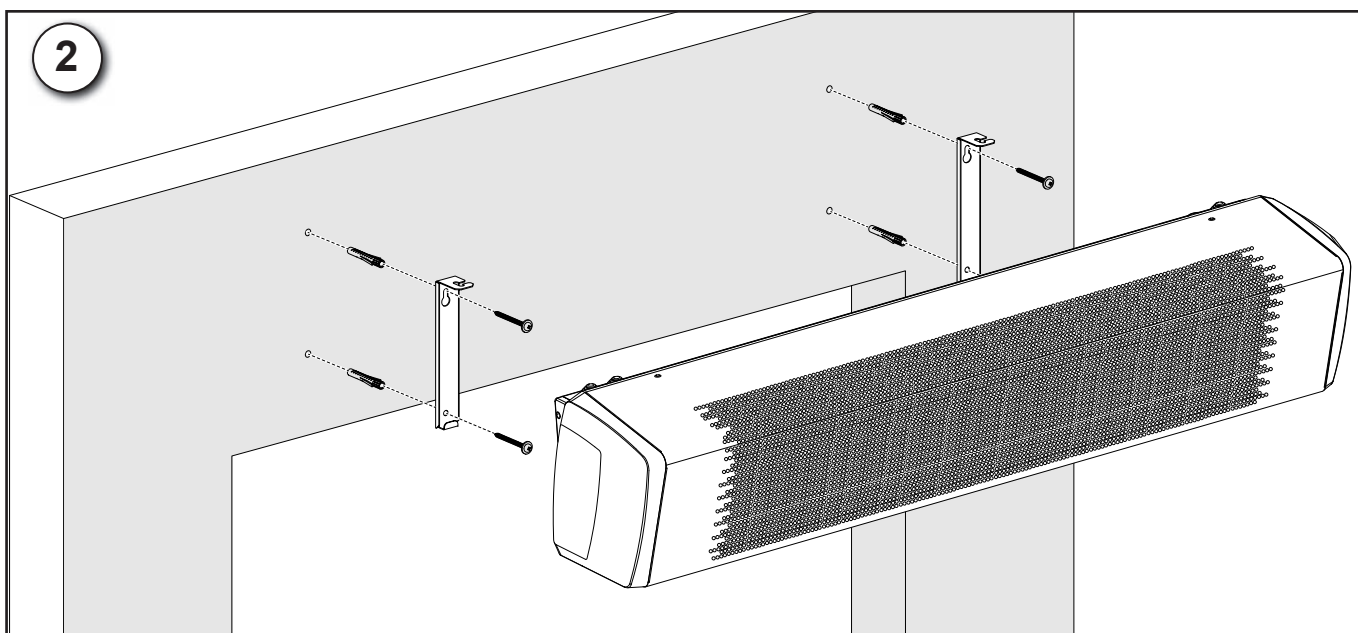
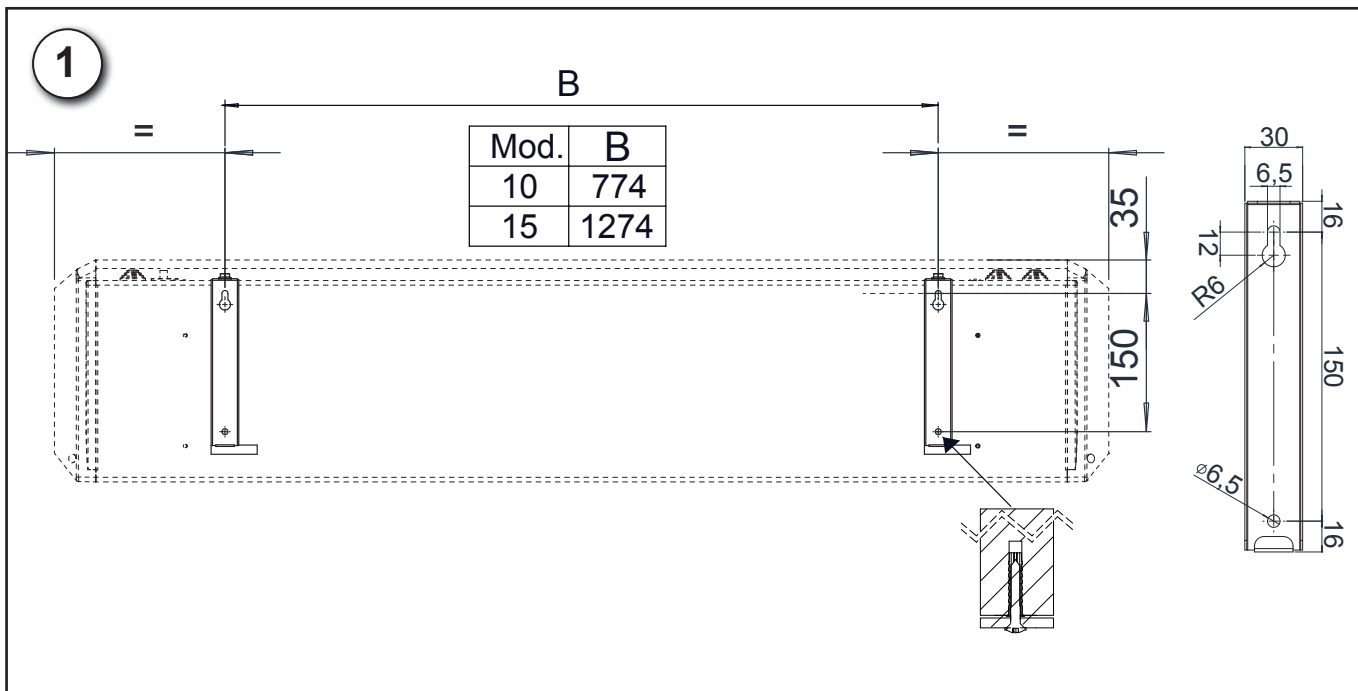
- Die Wand, an der die Einheit befestigt werden soll, muss robust und für das Gewicht geeignet sein.

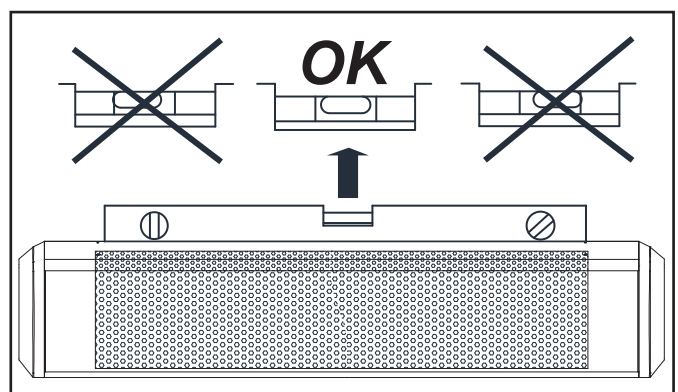
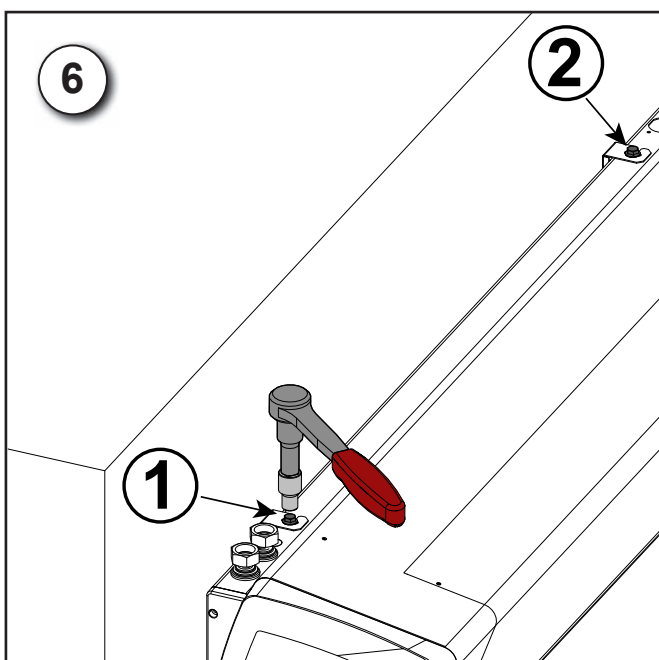
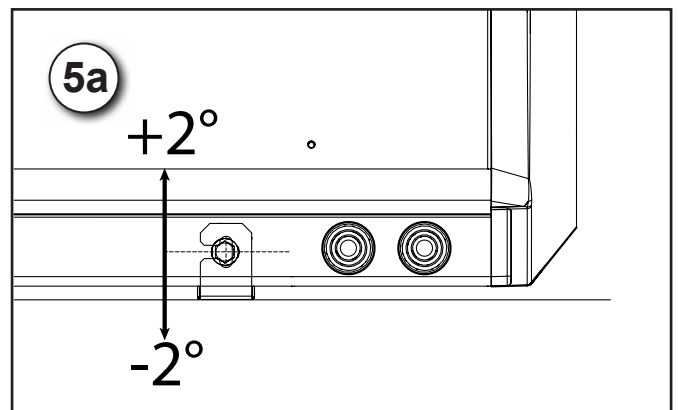
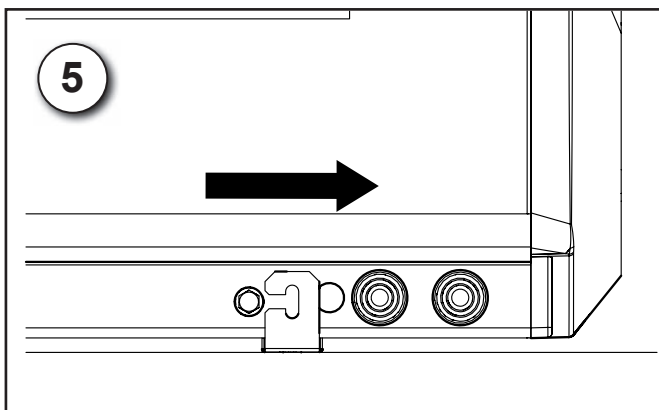
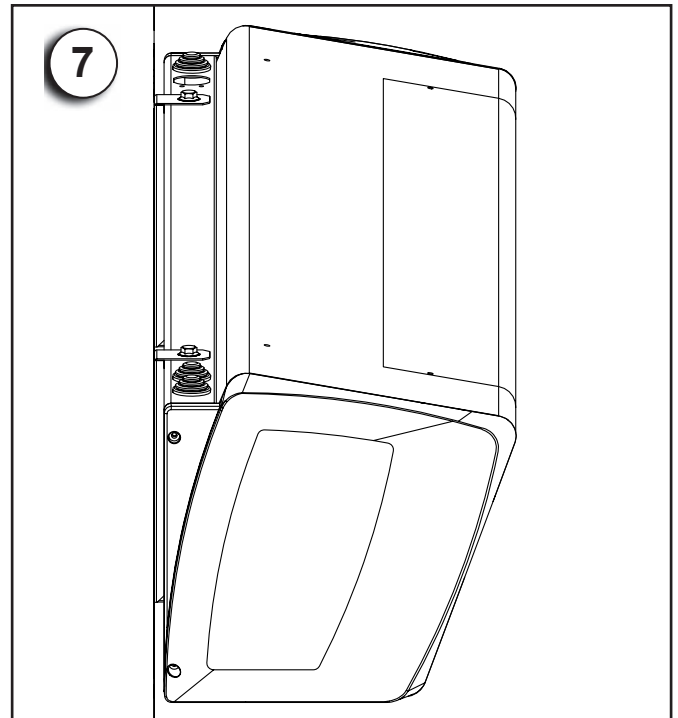
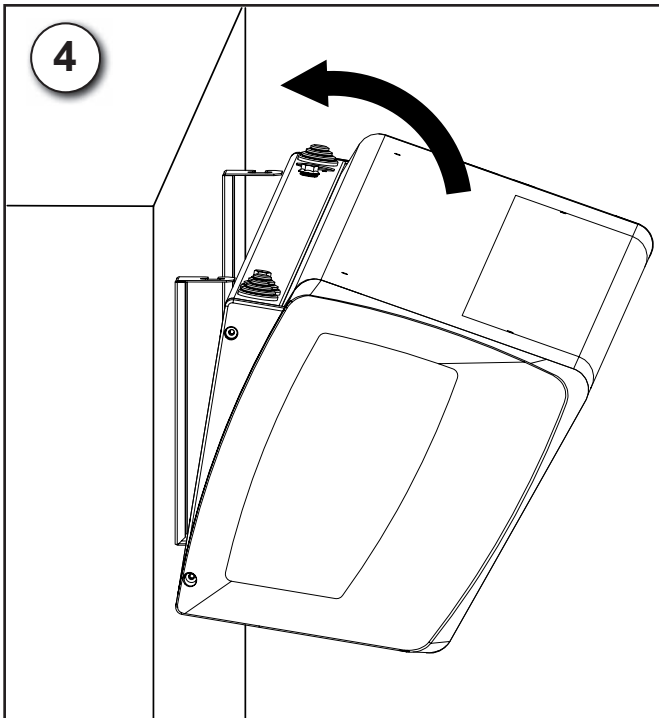
- Rund um die Einheit muss genügend Freiraum für die Durchführung eventueller Wartungstätigkeiten zur Verfügung stehen.

- Es dürfen weder auf der Ansaugseite noch auf der Luftaustrittsseite Hindernisse für die ungehinderte Zirkulation der Luft vorhanden sein. In diesem speziellen Fall dürfen keine Hindernisse in einem Abstand von weniger als 2 m vorhanden sein. Dies könnte Turbulenzen hervorrufen, die den einwandfreien Betrieb des Geräts beeinträchtigen könnten.



**- MECHANISCHE  
INSTALLATION**





- Die Bügel an der Wand montieren, siehe Abb. 2 und das Abmessungsschema in Abb. 1.

Sollte die Wand eine unregelmäßige Oberfläche aufweisen, so müssen die Bügel kompensiert werden, um sie an die Wand anzupassen.

- Die Einheit in den unteren Rand der Bügel einhängen (Abb. 3).

Den oberen Teil der Einheit an den Bügeln einhängen und die Muttern gegen die Bügel festziehen (Abb. 4 - 5 - 6).

## - ELEKTRISCHE ANSCHLÜSSE



### Allgemeine Vorschriften

- Vor der Installation des Luftschleiers muss sichergestellt werden, dass die Nenn-Versorgungsspannung **230 V - 50 Hz** beträgt.
  - Sicherstellen, dass die Elektroanlage nicht nur für die Abgabe des von der Einheit für den Betrieb geforderten Stroms, sondern auch für die notwendige Stromabgabe zur Versorgung der bereits vorhandenen Elektrogeräte geeignet ist.
  - Die elektrischen Anschlüsse in Übereinstimmung mit den geltenden nationalen Gesetzen und Vorschriften herstellen.
  - Das Gerät mit einem allpoligen Schalter mit solcher Kontaktöffnung versorgen, dass die totale Unterbrechung unter der Bedienung des Überspannungs-Typs III ermöglicht.
- Die Einheit muss immer geerdet werden.



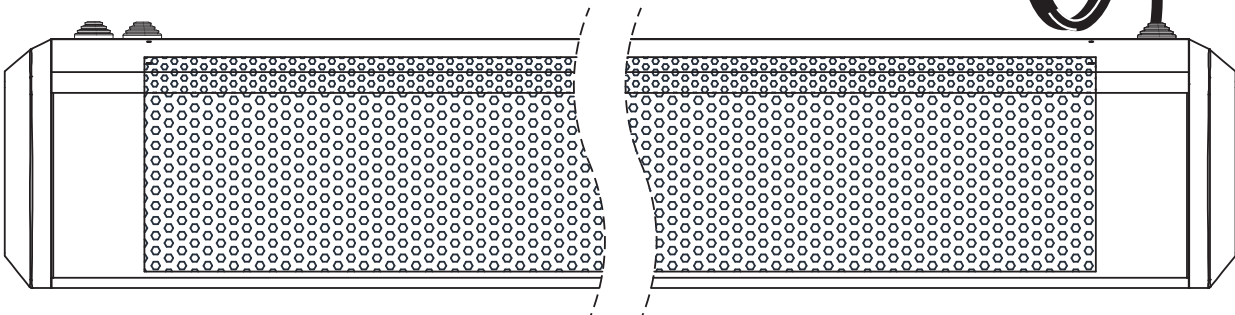
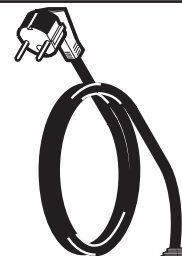
**Vor der Inbetriebnahme der Maschine muss immer die Stromversorgung getrennt werden.**

- Sicherstellen, dass sich das Versorgungskabel in einem einwandfreien Zustand befindet. In keinem Fall darf ein eventuell beschädigtes Kabel mit Isolierband oder Klemmen repariert werden. Sollte das Versorgungskabel beschädigt sein, muss es vom Hersteller oder einer Kundendienststelle oder jedenfalls von einer Person mit gleichwertiger Qualifikation ausgetauscht werden, um jegliches Risiko ausschalten zu können.

Bei den Luftschleiern "LU-ECM" ist das Steuersystem bereits vorinstalliert.

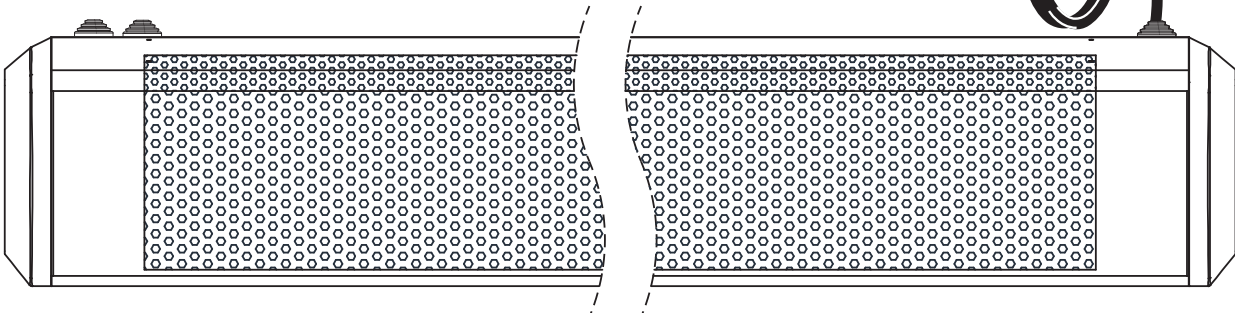
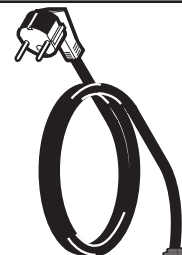
### - Ausführungen LU-ECM-A

Das Versorgungskabel über den Stecker an die Stromleitung anschließen.



### - Ausführungen LU-ECM-W

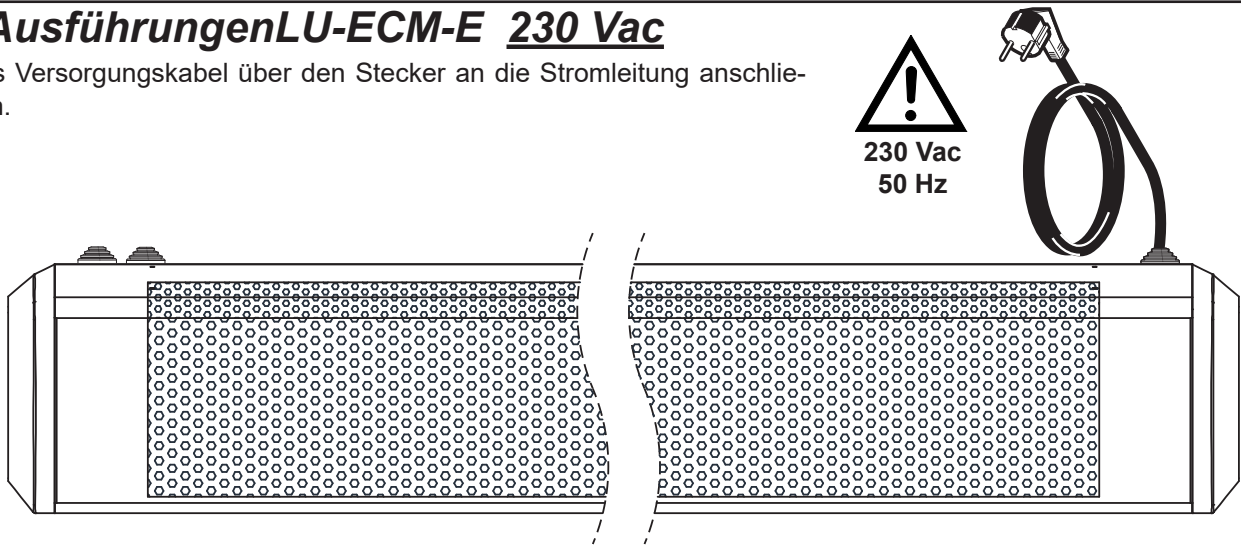
Das Versorgungskabel über den Stecker an die Stromleitung anschließen.



**ANMERKUNG!** Wenn die Verwendung eines Ventils vorgesehen ist, so müssen die beiden Drähte des Antriebs elektrisch an die Klemme auf der linken Seite der Einheit angeschlossen werden (siehe entsprechender Abschnitt im Handbuch auf den Seiten 60 und 61).

### - Ausführungen LU-ECM-E 230 Vac

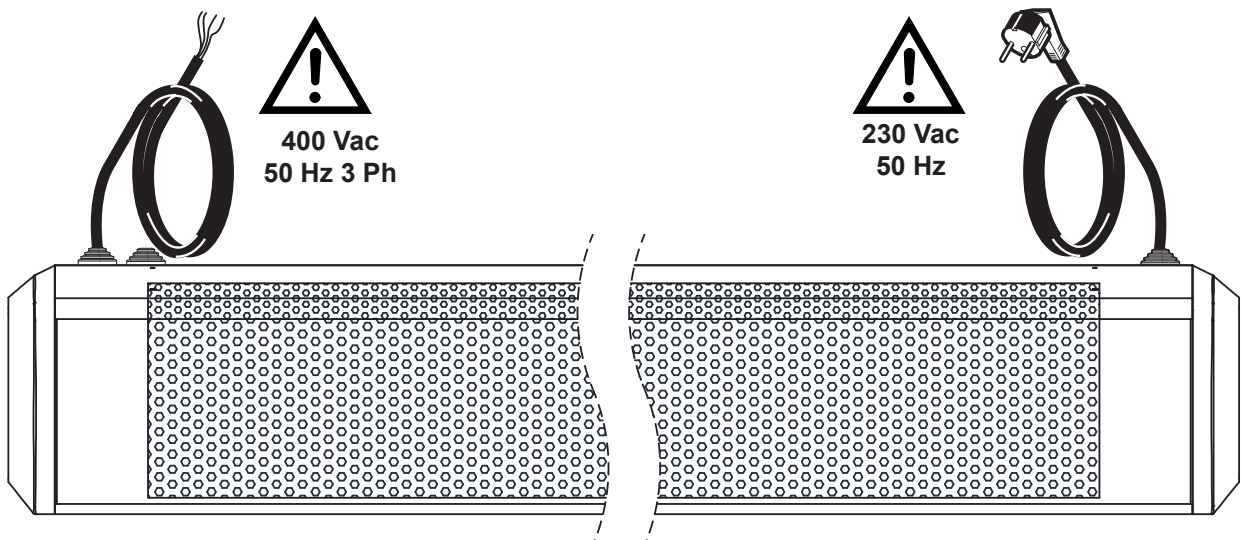
Das Versorgungskabel über den Stecker an die Stromleitung anschließen.



### - Ausführungen LU-ECM-E 400 Vac

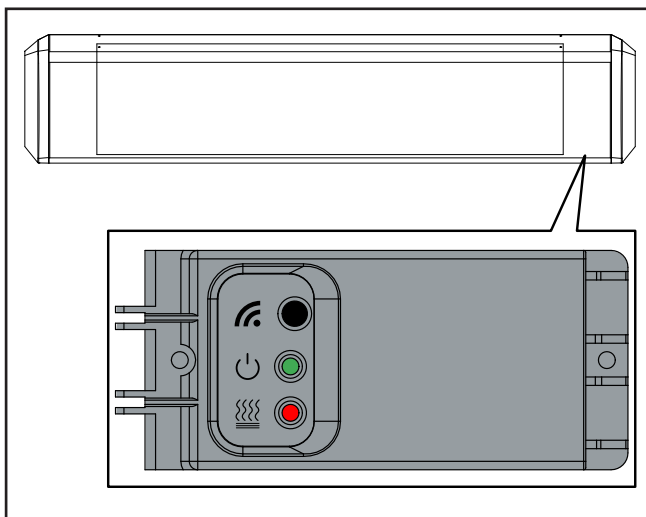
Das Versorgungskabel über den Stecker an die Stromleitung (230 Volt) anschließen.

Das mitgelieferte Kraftstromkabel an ein geeignetes Hauptversorgungsnetz (400 Vac 50 Hz 3 Ph) anschließen.



**JE NACH ERWORBENEM LUFTSCHLEIERMODELL MÜSSEN DIE ENTSPRECHENDEN SCHALTPLÄNE UND ABSCHNITTE IM HANDBUCH EINGESEHEN WERDEN.**

## LUFTSCHLEIER "LU-ECM-W"



ES WIRD EMPFOHLEN, DIE FOLGENDEN ANWEISUNGEN VOR DER VERWENDUNG DER STEUERUNG AUFMERKSAM ZU LESEN.

Die Luftschleier **LU-ECM-W** sind mit einer voreingestellten elektronischen Steuerung zur Durchführung unterschiedlicher Funktionen und Regulierungsmodi ausgestattet, so dass die Installationsanforderungen bestmöglich erfüllt werden können.

Die Steuerung wird über eine Fernbedienung geregelt (Code **3021216**).

### - HYDRAULIK-ANSCHLUSS



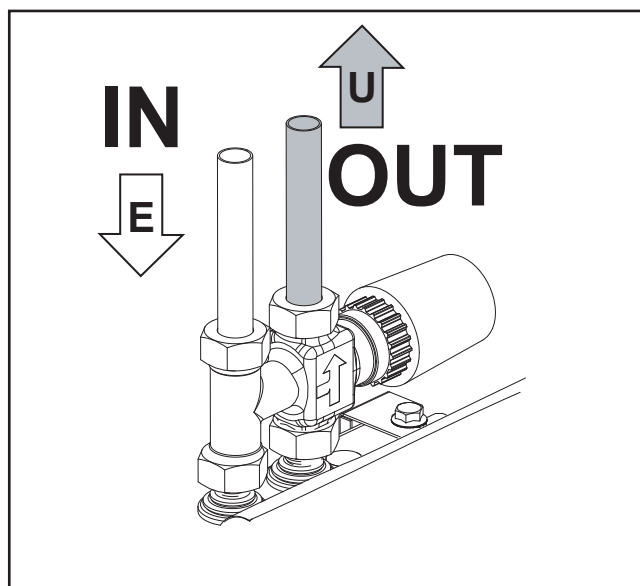
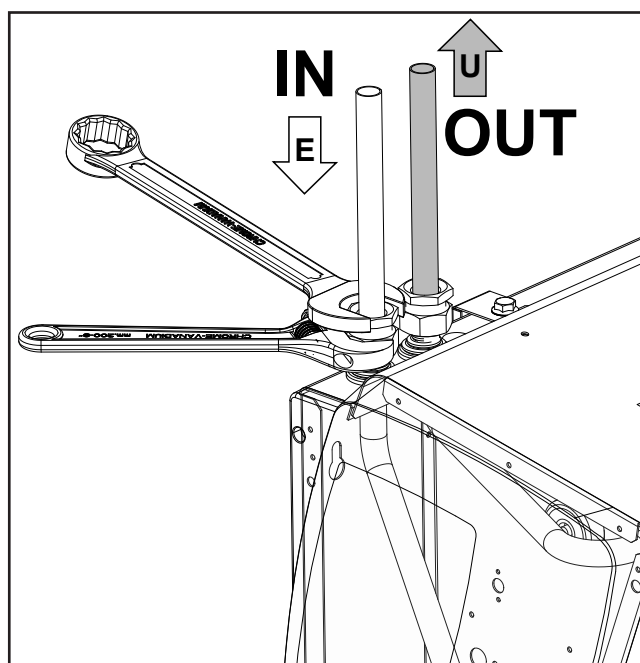
MAXIMALER BETRIEBSDRUCK: 1000 kPa

FÜR DIE VERBINDUNG ZWISCHEN REGISTER UND ROHRLEITUNGEN MÜSSEN IMMER ZWEI SCHLÜSSEL VERWENDET WERDEN

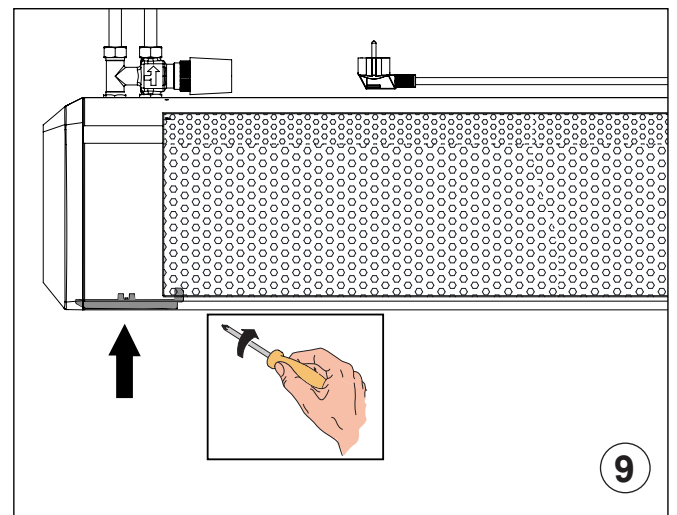
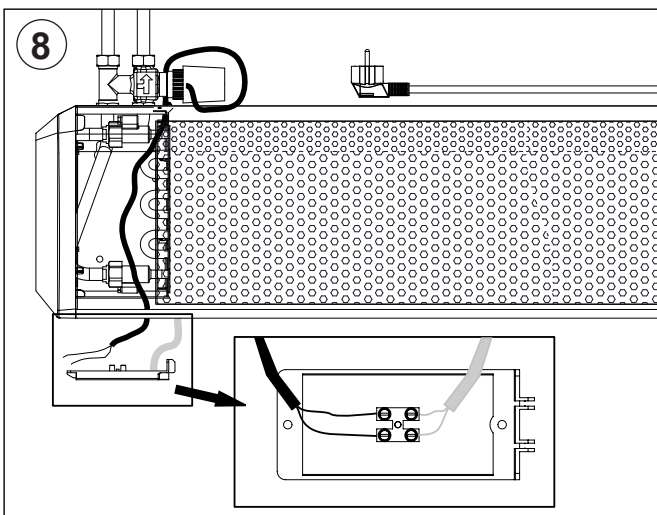
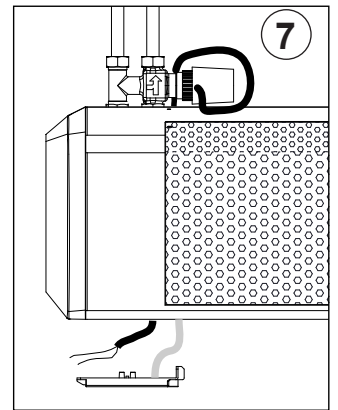
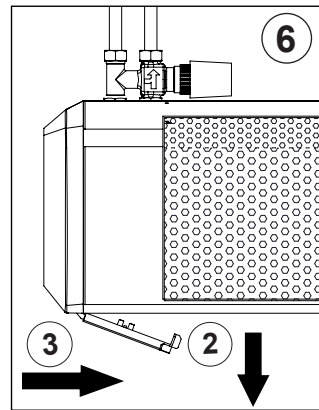
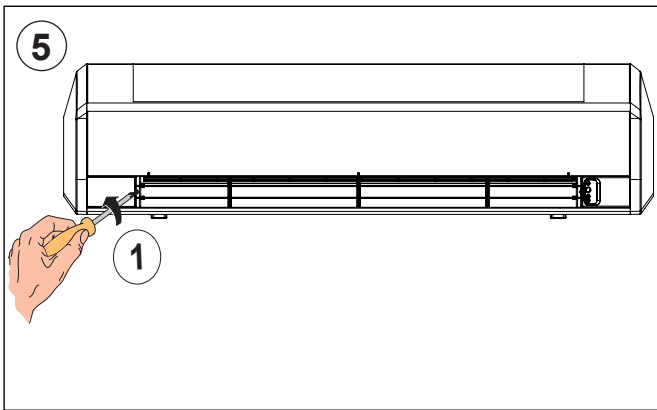
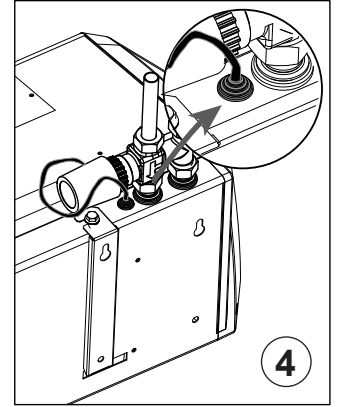
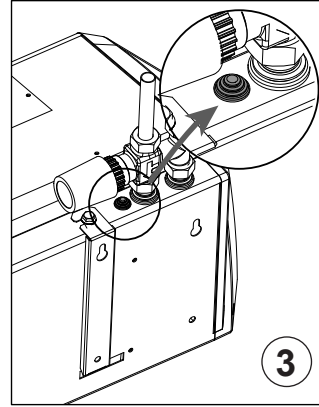
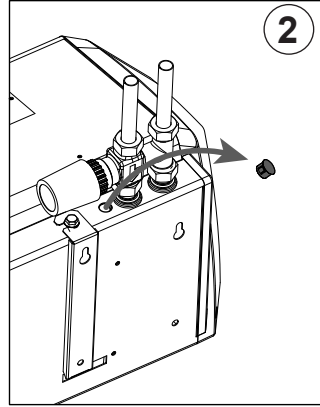
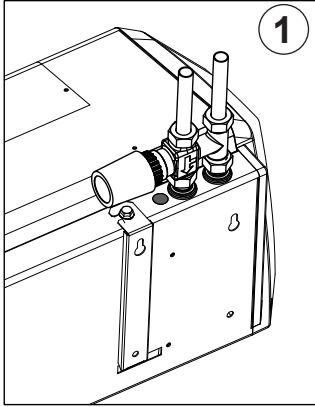
ES MUSS IMMER EIN ABSPERRVENTIL DES HYDRAULIKFLUSSES VORGESEHEN WERDEN.

ON/OFF-ANTRIEBE 230 VAC 50 Hz VERWENDEN.

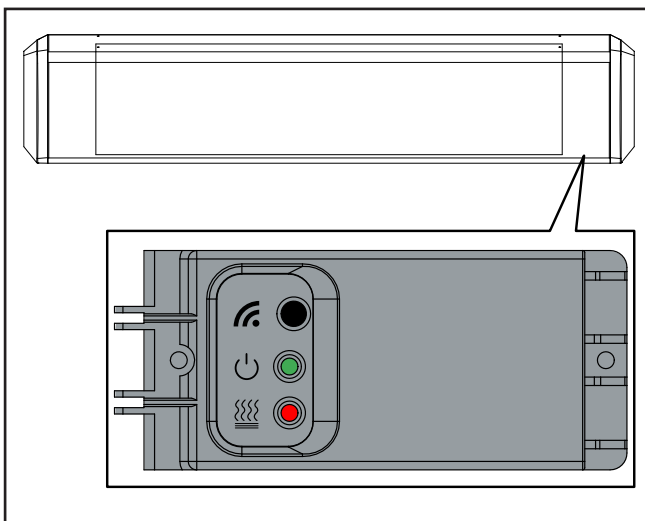
Der Vorgang muss von einem autorisierten Installateur vorgenommen werden.



- ELEKTROANSCHLUSS VENTILANTRIEB



# LUFTSCHLEIER "LU-ECM-E"



**ES WIRD EMPFOHLEN, DIE FOLGENDEN ANWEISUNGEN VOR DER VERWENDUNG DER STEUERUNG AUFMERKSAM ZU LESEN.**

Die Luftschleier **LU-ECM-E** sind mit einer vor-eingestellten elektronischen Steuerung zur Durchführung unterschiedlicher Funktionen und Regulierungsmodi ausgestattet, so dass die Installationsanforderungen bestmöglich erfüllt werden können.

Die Steuerung wird über eine Fernbedienung geregelt (Code **3021216**).

## Inbetriebnahme

Wenn die Einheit zum ersten Mal verwendet wird oder nach langen Stillständen könnte es durch den Staub oder den Schmutz, die sich auf dem Heizelement abgelagert haben zur Entwicklung von Rauch und einem leichten Geruch kommen. Das ist absolut normal und verschwindet nach kurzer Zeit wieder.

## - Abschnitt Heizwiderstand -

### ABSORPTIONSBESTÄNDIGKEIT

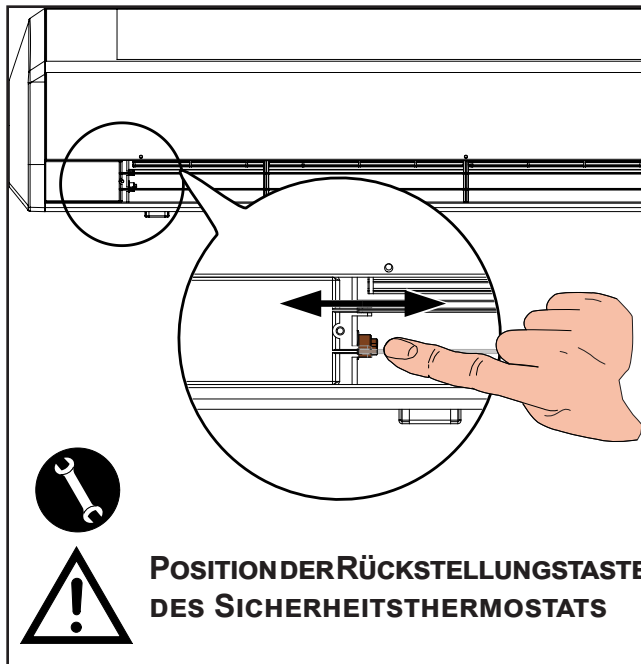
| Modello                            |            | 10      | 10         | 15/20      |
|------------------------------------|------------|---------|------------|------------|
| Potenza nominale                   | I° Stadio  | 2000 W  | 2000 W     | 3000 W     |
| Assorbita                          | II° Stadio | 3000 W  | 3000 W     | 6000 W     |
| Tensione nominale di alimentazione |            | 230 Vac | 400 Vac 3P | 400 Vac 3P |
| Corrente assorbita max.            |            | 13,1 A  | 4,5 A      | 9 A        |

Die Heizwiderstände verfügen über Heizfäden mit Elementen, die im Lamellenpaket integriert sind, weshalb sie nur für spezifische, im Werk montierte Produkte geliefert werden dürfen.

Die Produktkonfiguration mit elektrischem Widerstand

sieht den Einsatz von 2 Sicherheitsthermostaten vor, die dazu dienen, Überhitzungen im Geräteinneren zu verhindern.

Das Thermostat für den ersten Eingriff verfügt über eine automatische Rückstellung (und wird daher nach der Beseitigung der Störungsursache automatisch rückgestellt); das zweite Thermostat dagegen verfügt über eine manuelle Rückstellung (Position der Rückstellungs-Bedienung siehe folgende Abbildung).



Im Falle eines Eingriffs der Schutzvorrichtung mit manueller Rückstellung kann das System erst rückgestellt werden, nachdem die Spannung getrennt und die Ursache der Störung beseitigt wurde (dieser Eingriff darf ausschließlich vom zuständigen Wartungspersonal ausgeführt werden).

Es wird empfohlen, den Luftstrom nicht zu behindern.

### Warnung!

**Während der Erstinstallation muss vor Aktivierung der Heizwiderstände sichergestellt werden, dass die Gebläse auf allen beiden vorgesehenen Geschwindigkeitsstufen einwandfrei funktionieren.**

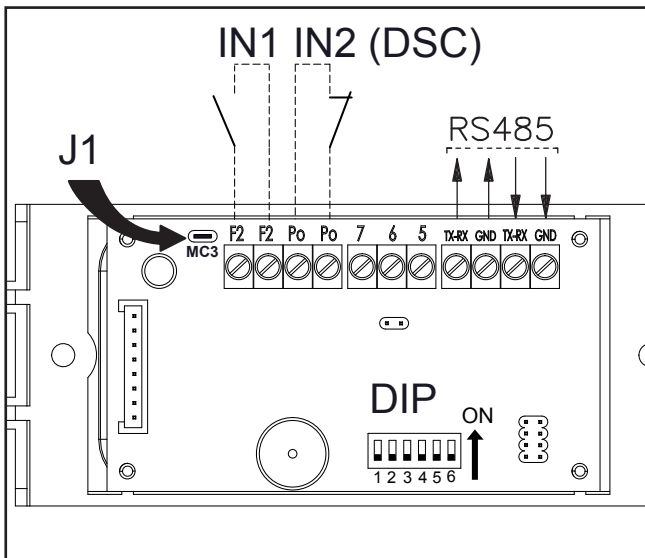
Die elektrische Variante sieht vor, dass das Gebläse nach dem Abschalten des Geräts weiterhin läuft, um das Innere der Einheit zu kühlen.

Der Luftschleier muss immer über die entsprechende Steuerung abgeschaltet werden und das Gebläse muss immer die Möglichkeit haben, die Kühlung im Inneren zu Ende zu bringen, bevor die Einheit von der Hauptstromversorgung getrennt wird.

Wenn diese Abfolge nicht eingehalten wird, könnte es zu einem Eingriff des Sicherheitsthermostats kommen, was bedeutet, dass das Gerät vor erneuter Inbetriebnahme manuell rückgestellt werden muss.

**-ABSCHNITT ELEKTRONISCHE STEUERUNG FÜR LUFTSCHLEIER, MODELLE "LU-ECM"**

**- ELEKTRONISCHE STEUERPLATINE**



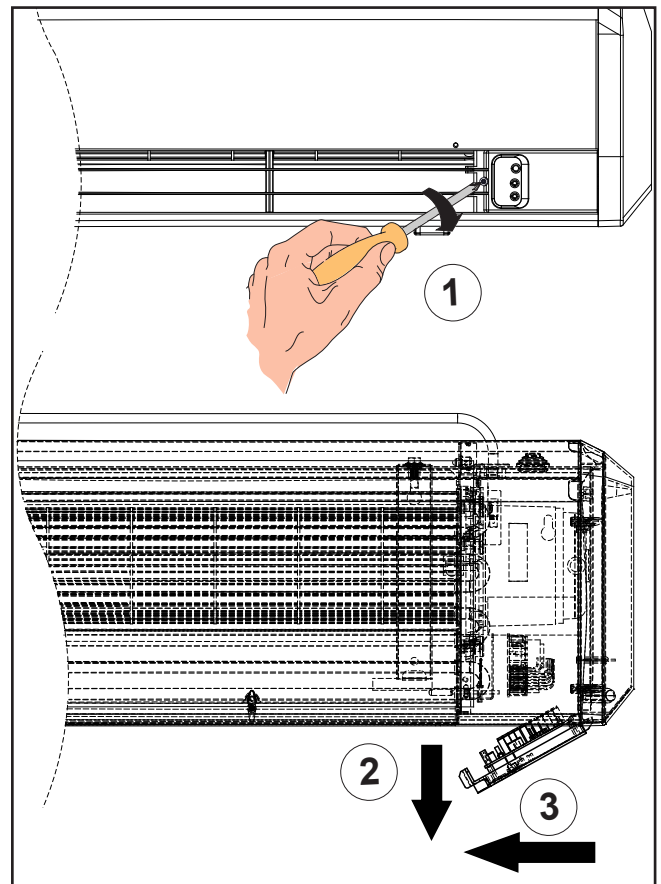
**LEGENDE:**

- DIP** = Konfigurations-DIP-Schalter
- IN2** = Türkontakt DSC
- IN1** = ON-OFF extern (siehe JUMPER MC3)
- RS485** = Serielle Schnittstelle für SLAVE-Geräte
- J1** = JUMPER MC3

**Funktion der Hilfskontakte**

- **Kontakt IN1 : ON-OFF extern**  
Bei geschlossenem Kontakt arbeitet das Gerät.  
Bei geöffnetem Kontakt wird das Gerät angehalten.  
Wenn verwendet, muss der Jumper MC3 (J1) für die Schließung des Kontakts entfernt werden.
- **Kontakt IN2 (DSC): - Türkontakt -**  
Bei geöffnetem Kontakt arbeitet das Gerät.  
Bei geschlossenem Kontakt wird das Gerät angehalten.  
*An die Nach-Belüftung gekoppelte Funktion (siehe Tabelle Dip).*

**- EINSTELLUNG DIP Hilfsanschlüsse IN1/IN2**



**DIP Nr 1 und 2 - EINSTELLUNG DER ZEITEN FÜR DIE NACH-BELÜFTUNG ( Funktion an DSC - Türkontakt gekoppelt )**

| DIP | DEFAULT | 0 sec.   | 30 sec. | 60 sec. | 90 sec. |
|-----|---------|----------|---------|---------|---------|
|     |         | POSITION |         |         |         |
| 1   | OFF     | OFF      | ON      | OFF     | ON      |
| 2   | OFF     | OFF      | OFF     | ON      | ON      |

| DIP | DEFAULT | POSITION                      |                                 |
|-----|---------|-------------------------------|---------------------------------|
|     |         | ON                            | OFF                             |
| 3   | OFF     | Der Betrieb mit COMMAND T-MB2 | Der Betrieb mit REMOTE          |
| 4   | OFF     | SLAVE                         | MASTER                          |
| 5   | OFF     | Bedienung "LU-ECM-E"          | Bedienung "LU-ECM-W / LU-ECM-A" |
| 6   | OFF     | MOTOR ECM                     | ASYNCHRONMOTOR                  |

Dip-Switches zu Hersteller gewidmet

## - FUNKTION MASTER-SLAVE



### Verwaltung mehrerer, in Serie geschalteter Geräte über die Steuerung.

Es ist möglich, mehrere Geräte miteinander zu verbinden und sie gleichzeitig durch Übertragung der Einstellungen von der Steuerung an eine einzige MASTER-Einheit zu steuern.

Alle anderen Einheiten gelten als SLAVE.

Der Betrieb jedes einzelnen Geräts hängt von den Bedingungen ab, die jedes von ihnen auf Grundlage der vom Luftfühler T1 (am Lufterlass angebracht) gemessenen Temperatur erfasst.

**Anmerkung: der Dip 4 der Master-Einheit muss sich in der Position OFF befinden, während der Dip 4 aller anderen, als Slave verbundenen Geräte, auf ON steht.**

### Bedienungsanleitung für den Anschluss über RS 485.

1. Zu verwendender Leitertyp: Doppellitze 1 x 0,5 mm<sup>2</sup>.

#### Anmerkungen zur Installation

- Die Kabel müssen mit einer Kraft von max. 12 kg gezogen werden. Eine größere Kraft kann die Leiter beschädigen und dadurch die Übertragungsfähigkeit reduzieren.
- Die Leiter nicht aufwickeln, verknoten, quetschen oder

ausfransen.

- Den Signalleiter nicht zusammen mit den Leistungsleitern verlegen.

- Wenn der Signalleiter mit dem Leistungsleitern überkreuzt werden muss, muss dies in einem 90°-Winkel erfolgen.

- Keine Verbindungen von Kabelstücken ausführen. Immer ein einziges Kabel zur Verbindung der einzelnen Einheiten verwenden.

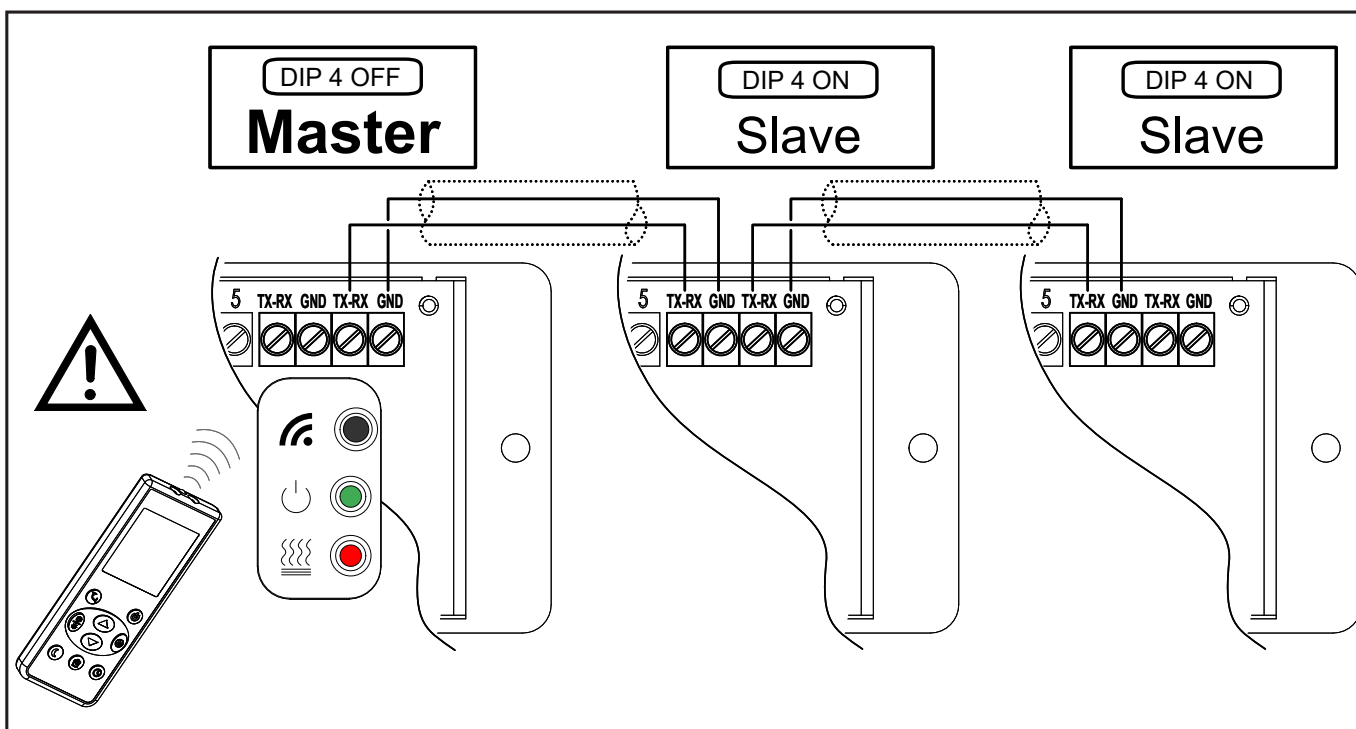
- Die Leiter nicht zu fest unter den Verbindungsklemmen anziehen. Das Endstück des Kabels vorsichtig abisolieren. Das Kabel an den Kabelführungen oder Sicherhaltungen nicht quetschen.

- Die Position der Farben an den Ausgangs- und Endpunkten der Verbindung muss immer berücksichtigt werden.

- Nach Herstellung der Verkabelung muss sichergestellt werden, dass die Kabel unbeschädigt und korrekt verlegt sind.

- Die Kommunikationskabel niemals zusammen mit den Leistungskabeln oder den Kabeln der Beleuchtungsanlage in einem Kanal, einem Rohr, einer Abzweigdose oder einem anderen Behälter positionieren.

- Die Versorgungskabel und die Einheiten müssen mindestens 2 Meter von Einheiten mit starken induktiven Lasten (Verteilertafeln, Motoren, Generatoren für Beleuchtungssysteme) entfernt positioniert werden.



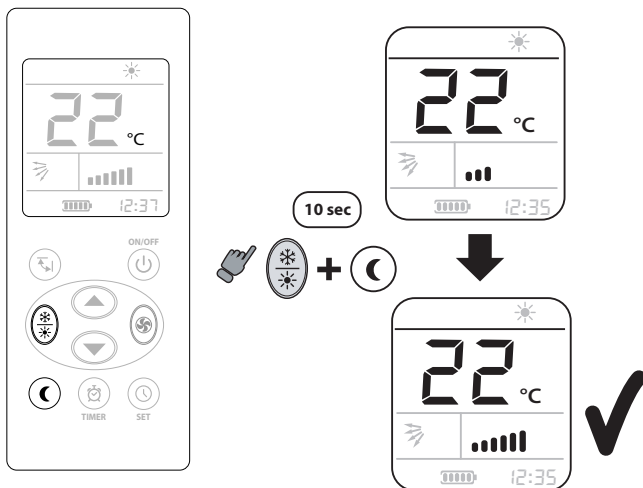
## FERNBEDIENUNG RT04 COD. 3021216



**WICHTIG!** Vor der Gebrauch der FERNBEDIENUNG, führen Sie unbedingt diese Operation durch.

**ZUM GEBRAUCH DER FERNBEDIENUNG IN VERSION LUFTSCHLEIER FOLGEN SIE DIESER EINSTELLUNG.**

**DIESE EINSTELLUNG ERLAUBT DEN GEBRAUCH DER VENTILATORDREHZAHLN UND DIE MODUSAUSWAHL WIE IN DIESER ANLEITUNG BESCHRIEBEN.**



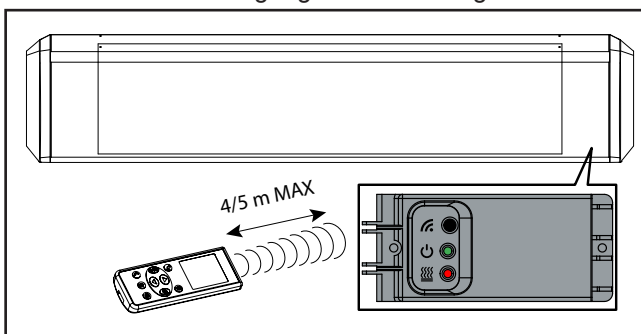
### ALLGEMEINE HINWEISE

Für eine einwandfreie Funktion muss die Fernbedienung mit dem Senderkopf auf den Empfänger am Gerät gerichtet werden.

Wenn sich zwischen dem Gerät und der Fernbedienung etwas befindet, das das Signal blockiert, lässt sich das Gerät nicht einschalten.

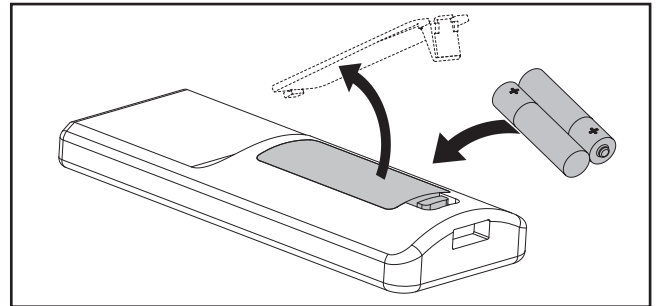
Die Fernbedienung nicht fallen und vor Feuchtigkeit schützen.

Die maximale Übertragungsdistanz beträgt etwa 5 m.



**RICHTEN SIE DIE FERNBEDIENUNG AUF DAS INNENGERÄT, WENN SIE DIE TASTEN DRÜCKEN.**

### EINLEGEN DER BATTERIEN



Bevor die Fernbedienung zu gebrauchen, setzen Sie die Batterien (nicht angeliefert).

Die Fernbedienung benötigt 2 neue AAA.LR03 (Alkaline)-Batterien.

Wählen Sie beim Batteriewechsel Batterien desselben Typs und ersetzen Sie beide alten Batterien gleichzeitig.

**BATTERIEN IN DIE DAFÜR VORGESEHENEN ABFALLEIMER WERFEN.**

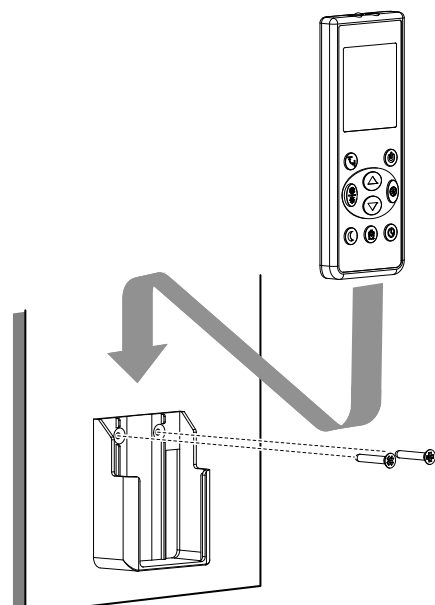
Wenn Sie das System längere Zeit nicht benutzen wollen, nehmen Sie die Batterien heraus.

Die Batterien haben eine Lebensdauer von ca. 1 Jahr. Die mitgelieferten Batterien sind für die Erstbenutzung des Systems bestimmt. Ihre Lebensdauer kann je nach Herstellungsdatum des Geräts abnehmen.

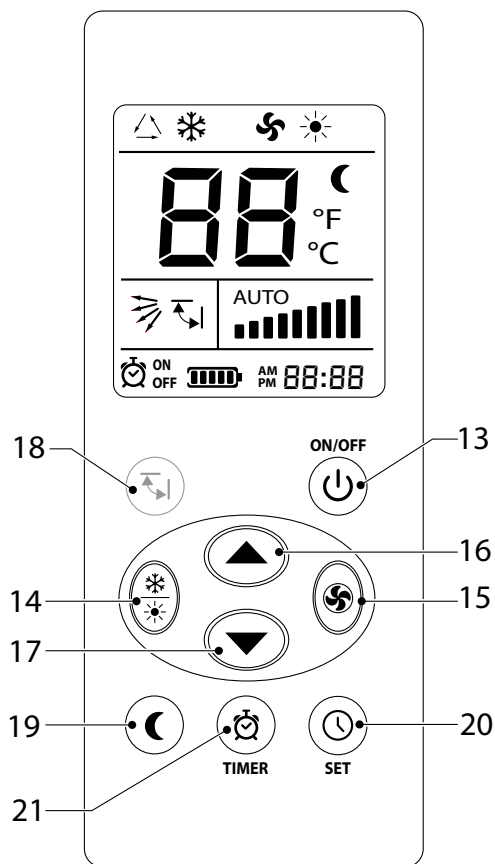
### BEFESTIGUNG DER WANDHALTERUNG FÜR DIE FERNBEDIENUNG

Die Fernbedienung wird mit einer Halterung für die Wandbefestigung geliefert.

- Wählen Sie einen Ort, der nicht dem direkten Sonnenlicht ausgesetzt ist.
- Befestigen Sie die Halterung mit den Schrauben (nicht mitgeliefert) an einer Wand, einem Pfeiler oder einer ähnlichen Stelle.
- Setzen Sie die Fernbedienung in die Halterung ein.

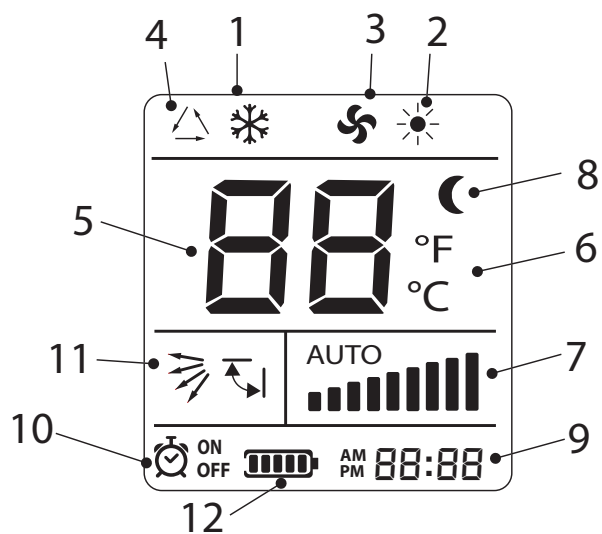


## FERNBEDIENUNG



### Tasten

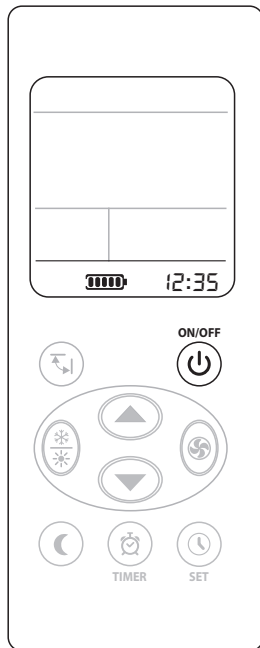
- 13. On/off
- 14. Wahlschalter des betriebsmodus
- 15. Einstellung der ventilatordrehzahl
- 16. Einstellung des temperatursatzs - zunahme
- 17. Einstellung des temperatursatzs - abnahme
- 18. *Nicht verfügbar*
- 19. Voreinstellung "NACHTBETRIEB/ENERGIEEINSPARUNG"
- 20. Einstellung der uhr und timer
- 21. Aktivierung /deaktivierung "TIMER"



### Display

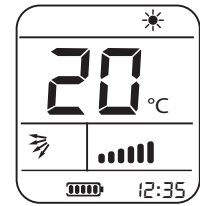
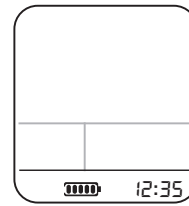
- 1. Heizung mit min. Leistung Heizwiderstand (LU-E)
- 2. Heizung mit On/Off-Ventil (LU-W) oder Heizung mit max. Leistung Heizwiderstand (LU-E)
- 3. Nur belüftung
- 4. *Nicht verfügbar*
- 5. Einstellung der festgelegten temperatur
- 6. Maßenheit der temperatur
- 7. Ventilatordrehzahl
- 8. Nachtbetrieb/nachtbetrieb/energieeinsparung"
- 9. Uhr
- 10. Meldungssymbol Timer aktiv
- 11. *Nicht verfügbar*
- 12. Batteriestatus

**ON/OFF**



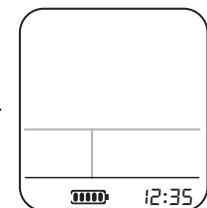
1

**EIN-Zustand**



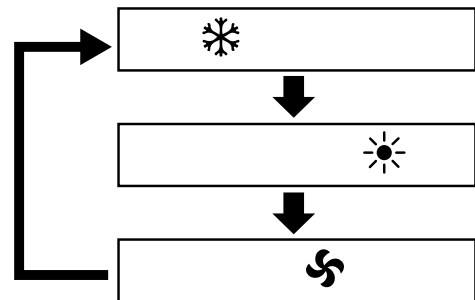
2

**AUS-Zustand**



**BETRIEBSMODUS**

Die auf dem LCD angezeigten Posten ändern sich jedes Mal, wenn eine der Tasten gedrückt wird.



- Belüftung**
- Heizung mit On/Off-Ventil (LU-W)**
- Heizung mit max. Leistung Heizwiderstand (LU-E)**
- Heizung mit min. Leistung Heizwiderstand (LU-E)**

Zur Auswahl des gewünschten Funktionsmodus die Taste „MODE“ drücken:

**Belüftung oder Heizung**

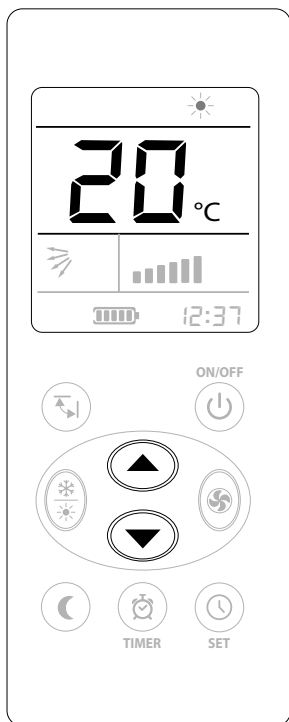
**Wahl des Funktionsmodus**

- Belüftung
- Heizung:

- **LU-W:** die Heizfunktion verwendet das On/Off des Wasserventils.



- **LU-E:** die Heizfunktion verwendet die max. Leistung des elektrischen Heizwiderstands oder die minimale Leistung

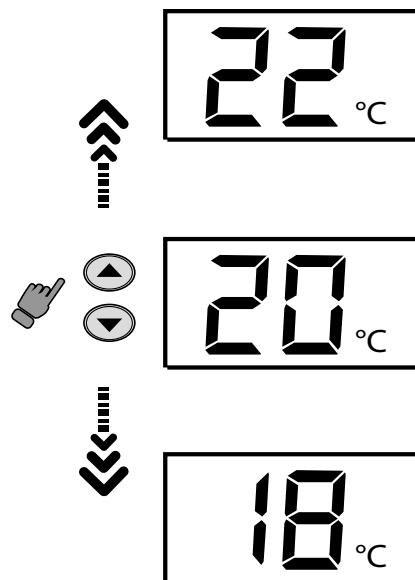
### EINSTELLUNG DES GEWÜNSCHTEN SOLLWERTS



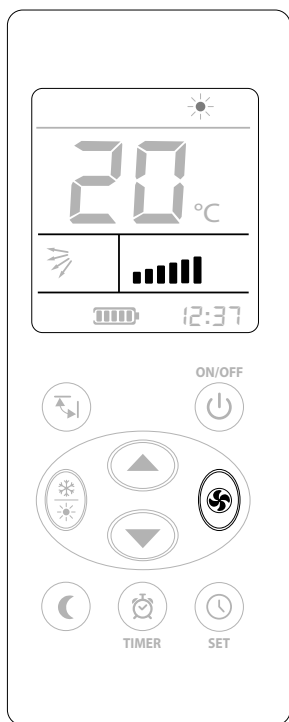
**NOTE:**

Temperatur-Einstellbereich: 10–30 °C.

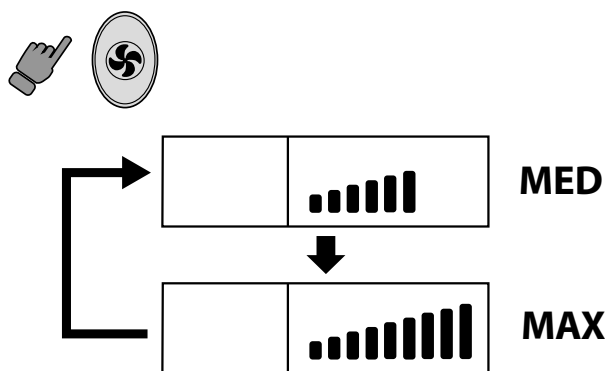
Drücken Sie , um die Temperatur zu erhöhen, und , um die Temperatur zu senken.



### EINSTELLUNG DER BELÜFTUNG



Durch jedes Drücken der Taste, folgen die Einstellungen der belüftung aufeinander.



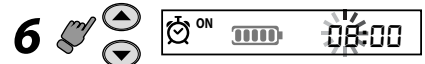
## EINSTELLUNG DER UHR UND TIMER



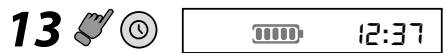
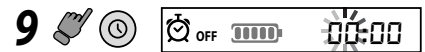
### OROLOGIO/CLOCK/HORLOGE/UHR/RELOJ/KLOK



### TIMER ON



### TIMER OFF



## TIMER-AKTIVIERUNG



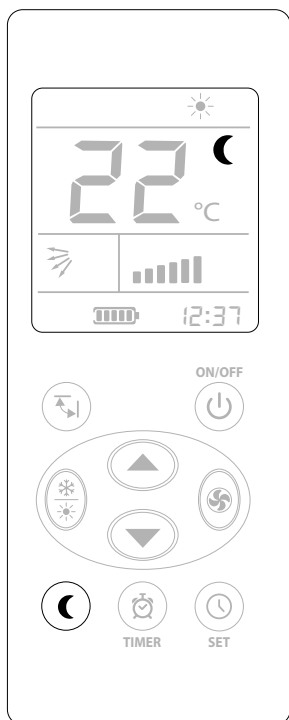
### TIMER NICHT AKTIV



### TIMER AKTIV

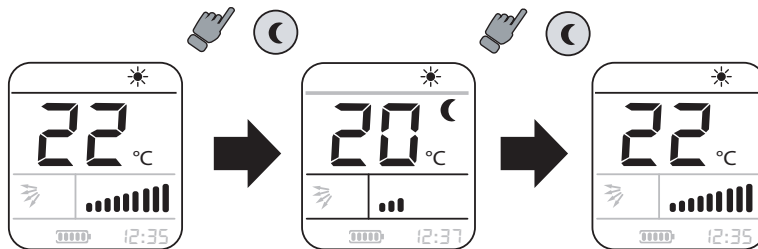


**NACHTBETRIEB/NACHTBETRIEB/  
ENERGIEEINSPARUNG"**



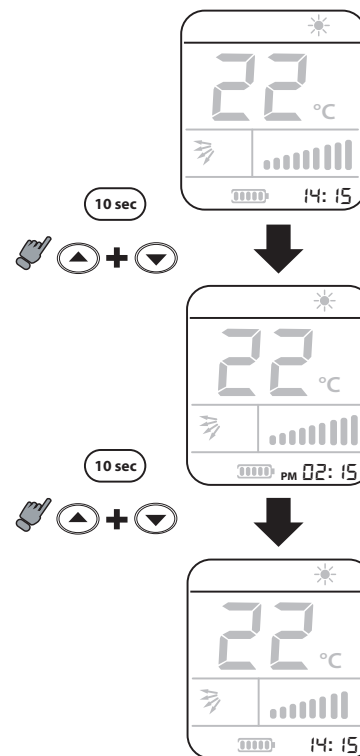
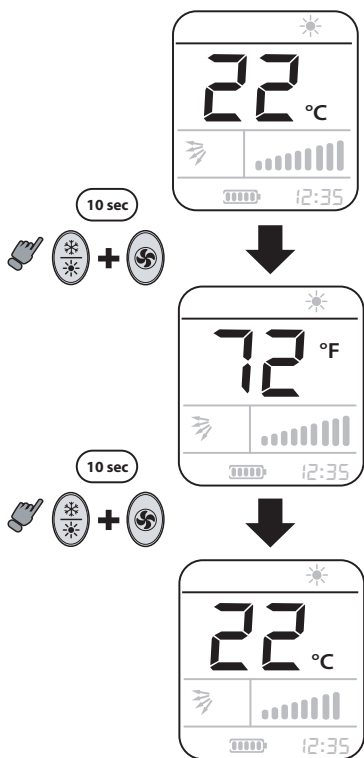
Durch Drücken der  Taste wird eine Voreinstellung ausgewählt:

- minimale Gebläsedrehzahl;
- im Heizbetrieb Absenkung der Temperatur um 2°C gegenüber dem aktuellen Einstellwert.



**°C / °F**

**12h / 24h**

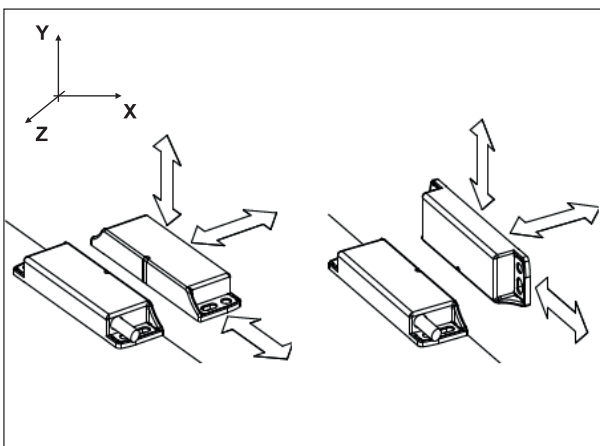


**- ZUBEHÖRTEILE** 

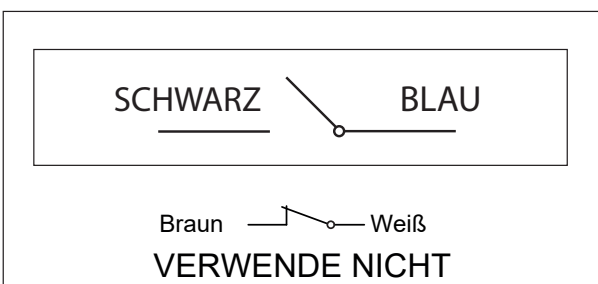
Code 9042090  
- "DSC" TÜRKONTAKT -



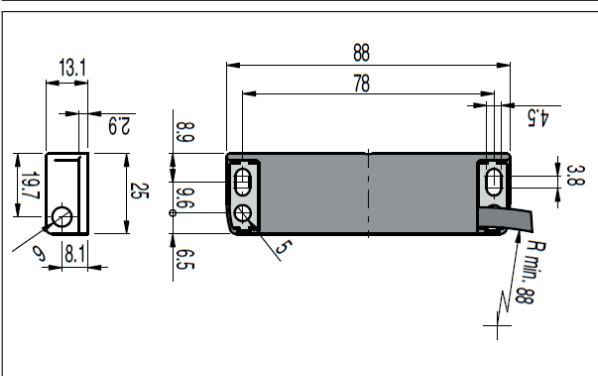
**Betriebsführung**



**Schaltplan**



**Dimensionen**



**- WARTUNG**  
**- ALLE EINHEITEN** 



**ACHTUNG!**  
**VOR DER DURCHFÜHRUNG VON REINIGUNGS- UND WARTUNGSTÄTIGKEITEN MUSS IMMER DIE STROMVERSORGUNG DER GERÄTE GETRENNT WERDEN.**

Der Eingriff an den Geräten darf ausschließlich von zuvor geschulten Wartungstechnikern vorgenommen werden.

Die Gebläsemotoren und die anderen Komponenten sind wartungsfrei, sie müssen lediglich regelmäßig gereinigt werden.

Die Reinigungsanforderungen können je nach Umgebungsbedingungen variieren.

Das Gerät muss mindestens zweimal pro Jahr gereinigt werden.

Lufteinlass- und Luftauslassgitter, Laufrad und Elemente müssen durch Absaugung oder mit einem feuchten Tuch gereinigt werden.

Während der Absaugung muss eine Bürste verwendet werden, um eine Beschädigung der empfindlichen Komponenten zu verhindern.

Die Verwendung von stark alkalischen oder säurehaltigen Reinigungsmitteln muss vermieden werden.

**ERSATZTEILE:**

Für die Bestellung von Ersatzteilen, müssen immer das Gerätemodell und eine Beschreibung der Komponente angeführt werden.

**- BEHEBUNG VON PROBLEMEN**  

*Wenn die Gebläse nicht oder nicht einwandfrei funktionieren, muss folgendes überprüft werden:*

- Eventuelle Verschmutzung des Lufteinlassgitters
- Funktionen und Einstellungen der Steuerung

*Wenn keine Wärme abgegeben wird, muss folgendes vorgenommen werden:*

- Durch eine Entlüftung des Registers sicherstellen, dass keine Luft in den Hydraulikkreislauf eingetreten ist
- Kontrolle der Funktionen und Einstellungen der Steuerung

*Bei Einheiten mit Elektroheizung ("LU-ECM-E") muss außerdem folgendes kontrolliert werden:*

- Stromversorgung des Heizwiderstands; die Sicherungen und den entsprechenden Schalter (falls vorgesehen) prüfen
- Eventuelle Auslösung des Thermoschutzes der Heizwiderstände

*Bei Einheiten mit Heizregister ("LU-ECM-W") muss außerdem folgendes kontrolliert werden:*

- Erfolgte Spülung des Heizregisters
  - Ausreichender Wasserdurchfluss
  - Ausreichend hohe Temperatur am Wassereinlass
- Sollte das Problem weiterhin vorliegen, so muss eine qualifizierte Kundendienststelle kontaktiert werden.

## - SCHEMI DI COLLEGAMENTO

## - CONNECTION DIAGRAMS



### LEGENDA

|           |   |   |
|-----------|---|---|
| M         | = | Motoventilatore                             |
| BLAC      | = | Scheda elettronica Inverter                 |
| SELV      | = | Scheda Elettronica di Controllo LU-ECM      |
| E         | = | Valvola Acqua calda                         |
| R         | = | Resistenza Elettrica                        |
| T1        | = | Sonda Aria                                  |
| Q1-Q2-Q3  | = | Contattore                                  |
| B1        | = | Termostato di sicurezza - Riarmo Manuale    |
| B2-B3     | = | Termostato di sicurezza - Riarmo Automatico |
| In2 (DSC) | = | Contatto Porta (optional cod. 9042090)      |
| In1       | = | Contatto ON/OFF remoto                      |
| BK        | = | Nero  |
| BN        | = | Marrone                                     |
| BU        | = | Blu   |
| OG        | = | Arancione                                   |
| RD        | = | Rosso                                       |
| WH        | = | Bianco                                      |
| GR        | = | Grigio                                      |
| GN/YE     | = | Giallo / Verde                              |



### LEGEND

|           |   |                                      |
|-----------|---|--------------------------------------|
| M         | = | Fan                                  |
| BLAC      | = | Inverter circuit board               |
| SELV      | = | LU-ECM Electronic Control Board      |
| E         | = | Hot water valve                      |
| R         | = | Electrical Resistance                |
| T1        | = | Air Probe                            |
| Q1-Q2-Q3  | = | Contactors                           |
| B1        | = | Safety Thermostat - Manual Reset     |
| B2-B3     | = | Safety Thermostat - Automatic Reset  |
| In2 (DSC) | = | Door Contact (optional cod. 9042090) |
| In1       | = | Remote ON/OFF contact                |
| BK        | = | Black                                |
| BN        | = | Brown                                |
| BU        | = | Blue                                 |
| OG        | = | Orange                               |
| RD        | = | Red                                  |
| WH        | = | White                                |
| GR        | = | Grey                                 |
| GN/YE     | = | Yellow/Green                         |

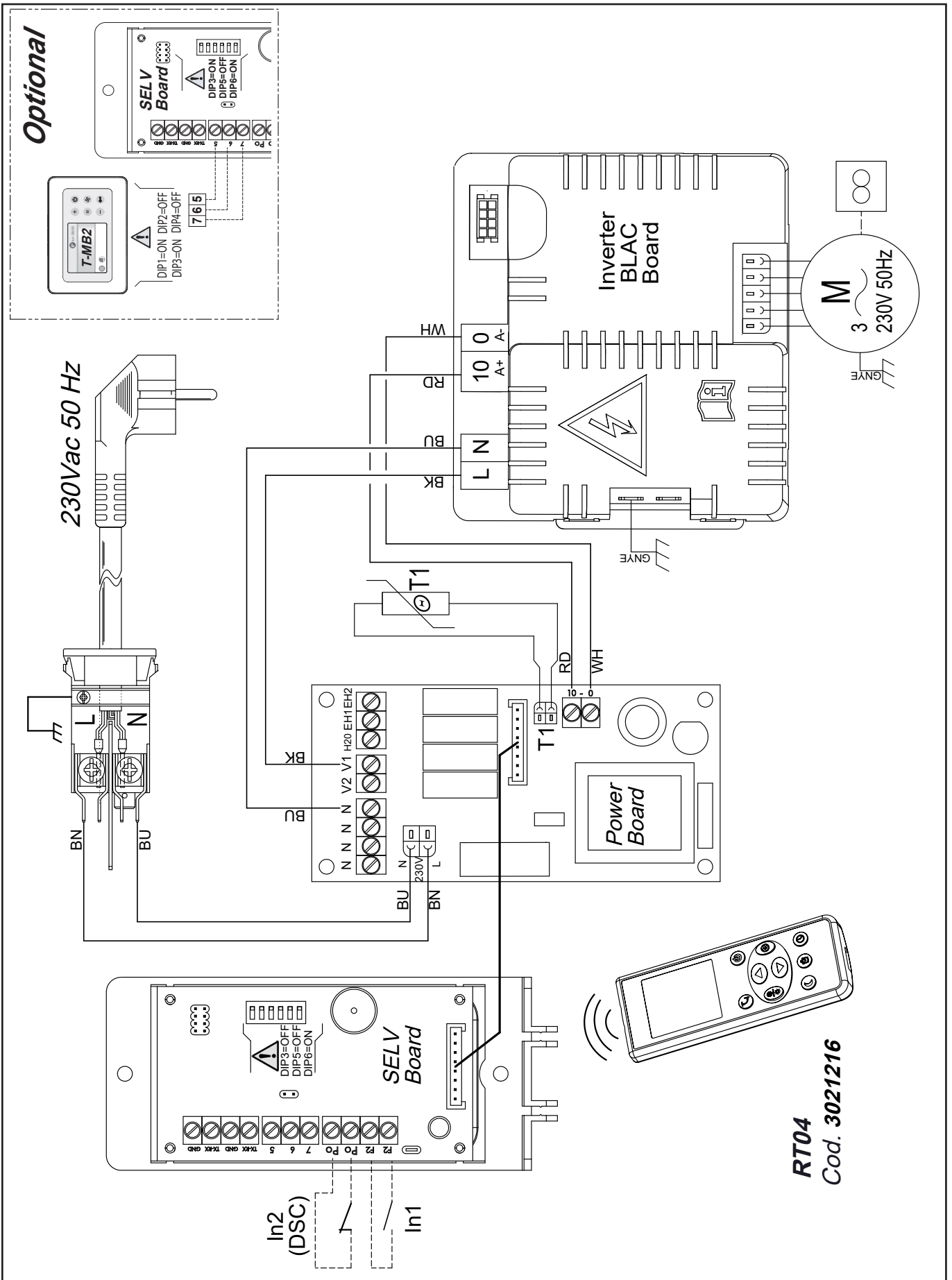
## - ANSCHLUSSPLÄNE



### LEGENDE

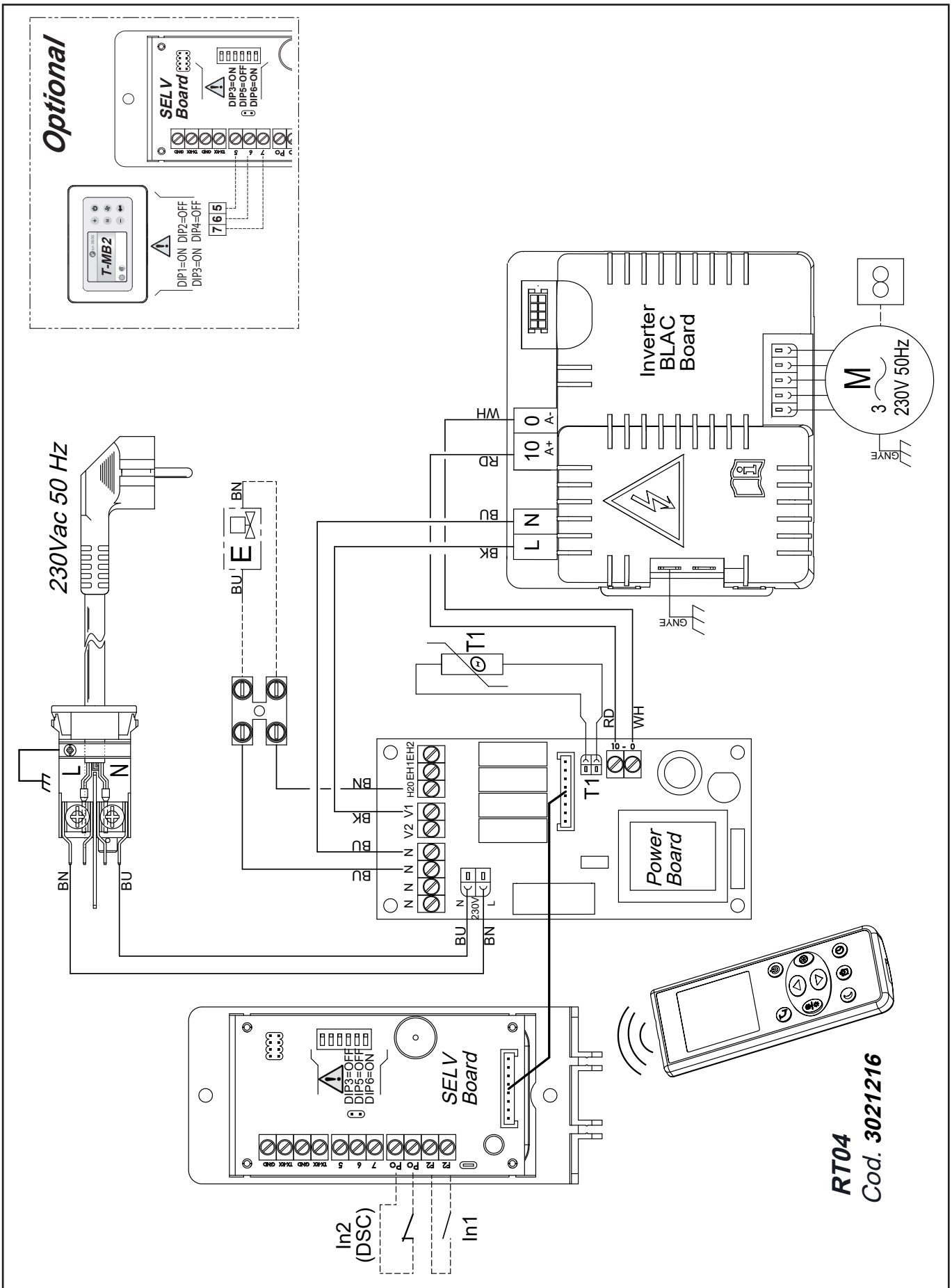
|           |   |   |
|-----------|---|---|
| M         | = | Motorisiertes Gebläse                             |
| BLAC      | = | Elektronikkarte Inverter                          |
| SELV      | = | Elektronische Steuerkarte LU-ECM                  |
| E         | = | Warmwasserventil                                  |
| R         | = | Elektrischer Heizwiderstand                       |
| T1        | = | Luftfühler  |
| Q1-Q2-Q3  | = | Schalterschütz                                    |
| B1        | = | Sicherheitsthermostat - Manuelle Rückstellung     |
| B2-B3     | = | Sicherheitsthermostat - Automatische Rückstellung |
| In2 (DSC) | = | Türkontakt (optional Code 9042090)                |
| In1       | = | Externer Kontakt ON/OFF                           |
| BK        | = | Schwarz   |
| BN        | = | Braun   |
| BU        | = | Blau  |
| OG        | = | Orange  |
| RD        | = | Rot   |
| WH        | = | Weiß  |
| GR        | = | Grau  |
| GN/YE     | = | Gelb / Grün                                       |

# SE-0508 "LU-ECM-A"



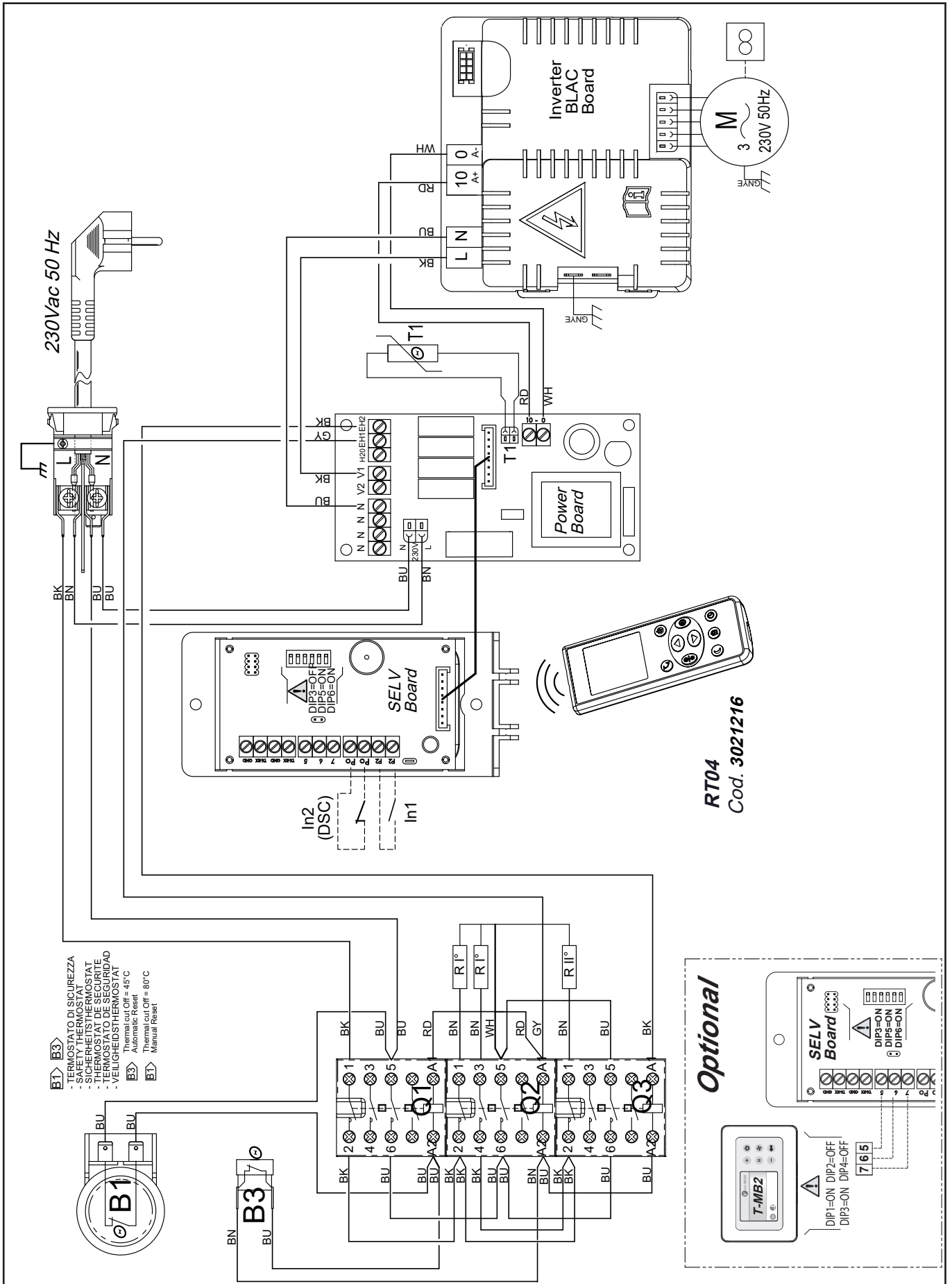
**RT04**  
 Cod. 3021216

# SE-0509 "LU-ECM-W"

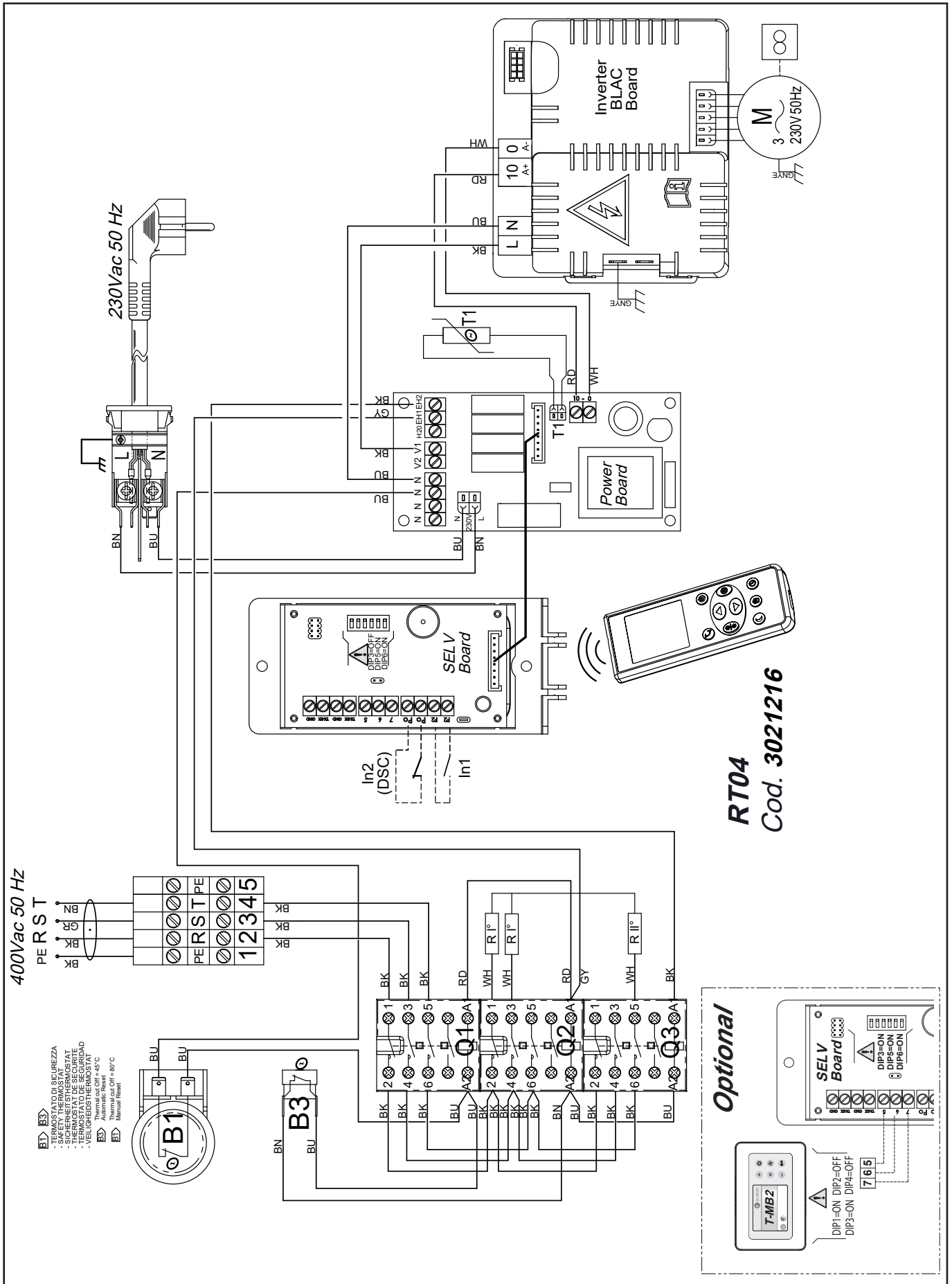


**RT04**  
Cod. 3021216

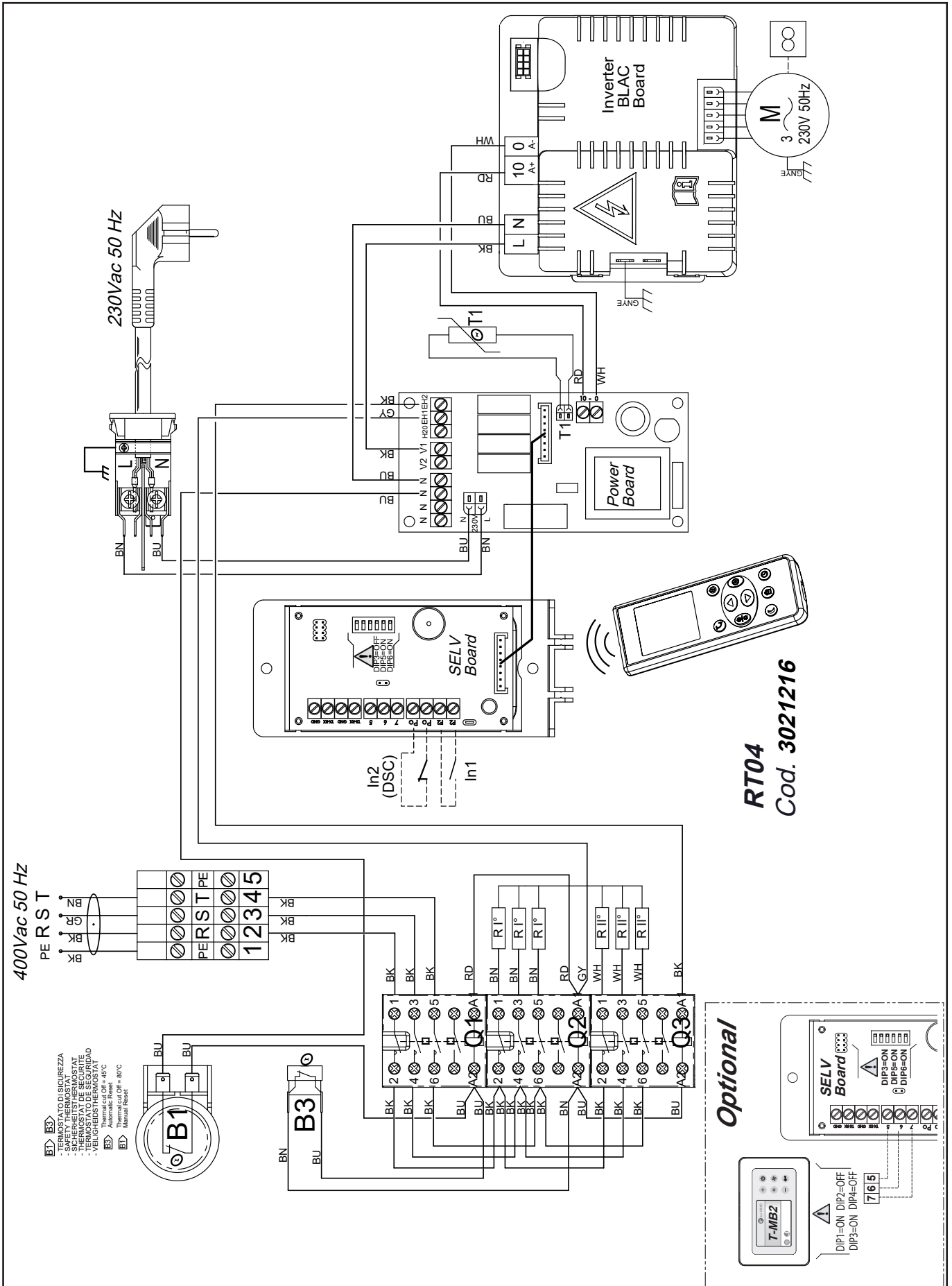
# SE-0510 "LU-ECM 10 - E" 230Vac



# SE-0510 "LU-ECM 10 - E" 400Vac



# SE-0510 "LU-ECM 15 - E" 400Vac







Oggetto: Dichiarazione di conformità UE  
*Object: EU Declaration of conformity*

La presente dichiarazione di conformità è rilasciata sotto la responsabilità esclusiva del fabbricante.  
*This declaration of conformity is issued under the exclusive responsibility of the manufacturer.*

Prodotto: Meltemi LU-ECM - Barriere d'aria  
*Product: Meltemi LU-ECM - Door air curtain*

Modello / LU-ECM 10A, 15A, 20A, 10W, 15W, 20W, 10E-230, 10E-400, 15E, 20E  
*Pattern:*

al quale questa dichiarazione si riferisce, è conforme alle seguenti norme:  
*to which this declaration relates is in conformity with the following standards or other normative document(s):*

EN 60335-1 (2012) + A1 (2019) + A2 (2019) + A11 (2014) + A13 (2017) + A14 (2019) + A15 (2021)

EN 60335-2-40 (2003) + A1 (2006) + A2 (2009) + A11 (2004) + A12 (2005) + A13 (2012)

EN 60335-2-30 (2009) + A1 (2020) + A2 (2022) + A11 (2012) + A12 (2020) + A13 (2022)

EN 60335-2-80 (2003) + A1 (2004) + A2 (2009)

EN 62233 (2008)

EN IEC 55014-1 (2021)

EN IEC 55014-2 (2021)

EN 61000-3-2 (2019) + A1 (2021)

EN 61000-3-3 (2013) + A1 (2019) + A2 (2021) / AC: 2022

EN IEC 63000 (2018)

Regulation (EU) 2016/2281

EN IEC 62311 (2020)

L'oggetto della dichiarazione di cui sopra è conforme alla pertinente normativa di armonizzazione dell'Unione.  
The object of the declaration described above is in conformity with the relevant Union harmonization legislation.

2014/35/UE 2014/30/UE 2011/65/UE 2009/125/EC

Il fascicolo tecnico è costituito presso: Sabiana S.p.A. Via Piave 53, 20011 Corbetta (MILANO-ITALY)  
The technical file is made at: Sabiana S.p.A. Via Piave 53, 20011 Corbetta (MILANO-ITALY)

Corbetta, 03/03/2025

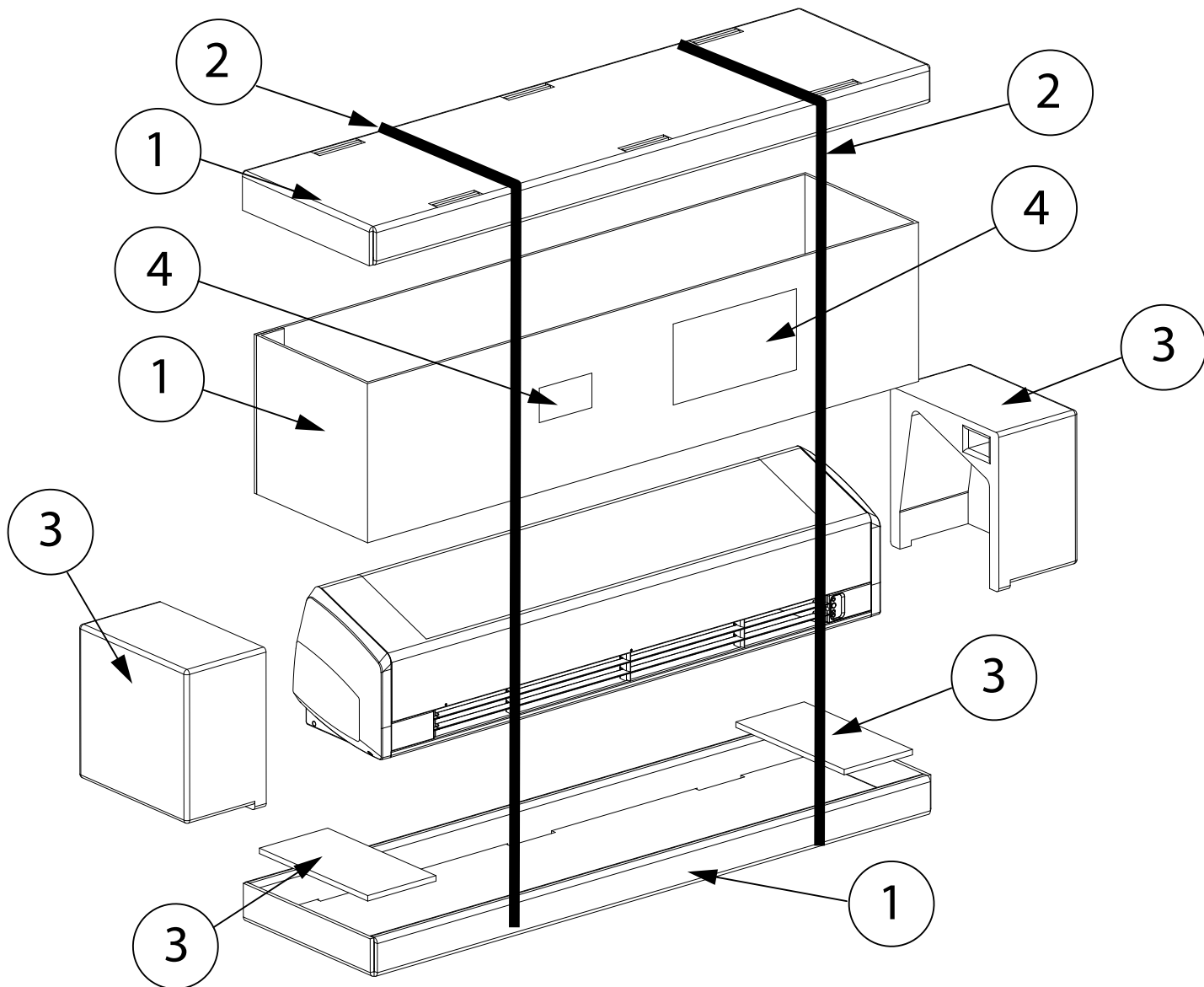
Nicola Binaghi  
Presidente



Sabiana 2 e Sabiana 3  
Unità Operativa in via Virgilio 2, Magenta (MI)  
Sabiana 4  
Unità Operativa in via Zanella 27 - Corbetta (MI)



KERMI / arbonia / VASCO



| ITEM |  | RICICLO / RECYCLING / RECYCLAGE / RECYCLING / RECICLAJE / RECYCLING  |
|------|--|--|
| 1    |  | Carta / Paper / Papier / Papier / Papel / Papier   |
| 2    |  | Plastica / Plastic / Plastique / Kunststoff / Plástico / Kunststoff  |
| 3    |  | Plastica / Plastic / Plastique / Kunststoff / Plástico / Kunststoff  |
| 4    |  | Raccolta indifferenziata / General waste / Déchets généraux / Restmüll / Recogida indiferenciada / Ongedifferentieerde collectie |

VERIFICA LE DISPOSIZIONI DEL TUO COMUNE

## SABIANA SpA

Società a socio unico

via Piave 53 - 20011 Corbetta (MI) Italia

T. +39 02 97203 1 r.a. - F. +39 02 9777282

info@sabiana.it

[www.sabiana.it](http://www.sabiana.it)

