

**MANUALE DI INSTALLAZIONE E MANUTENZIONE  
DEGLI AEROCONDIZIONATORI**

---

**INSTALLATION AND MAINTENANCE MANUAL  
FOR AIR CONDITIONERS**

---

**INSTALLATIONS- UND WARTUNGSANLEITUNG  
FÜR KLIMAGERÄTE**

---

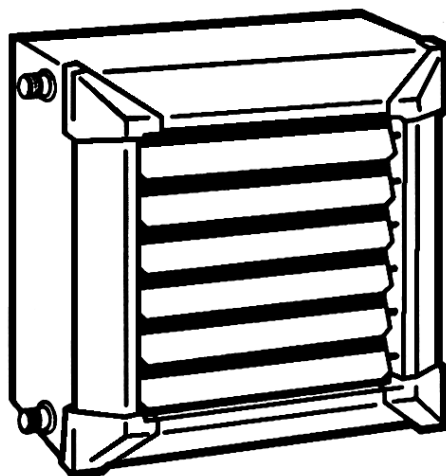
**MANUEL D'INSTALLATION ET D'ENTRETIEN  
DES AÉROCONDITIONNEURS**

---

**MANUAL DE INSTALACION Y MANTENIMIENTO  
DE LOS ACONDICIONADORES DE AIRE**

---

**UC**



**CE**

03/2020

Cod. 4050668E

**INDICE****INDEX**

<i>Regole fondamentali di sicurezza</i>	3	<i>Fundamental safety rules</i>	3
<i>Utilizzo e conservazione del manuale</i>	4	<i>Use and preservation of the manual</i>	4
<i>Scopo</i>	5	<i>Purpose</i>	5
<i>Trasporto</i>	7	<i>Transport</i>	7
<i>Identificazione macchina</i>	7	<i>Unit identification</i>	7
<i>Prescrizioni di sicurezza</i>	7	<i>Safety advice</i>	7
<i>Limiti di impiego</i>	8	<i>Operating limits</i>	8
<i>Caratteristiche tecniche</i>	9	<i>Technical characteristics</i>	9
<i>Installazione</i>	11	<i>Installation</i>	11
<i>Collegamento idraulico</i>	12	<i>Water connection</i>	12
<i>Collegamento elettrico</i>	14	<i>Electrical connection</i>	14
<i>Pulizia, manutenzione e ricambi</i>	17	<i>Cleaning, maintenance and spare parts</i>	17
<i>Ricerca guasti</i>	18	<i>Troubleshooting</i>	18
<i>Dichiarazione di conformità</i>	21	<i>Declaration of conformity</i>	21

**INHALT****TABLE  
DES MATIÈRES****ÍNDICE**

<i>Grundlegende Sicherheitsvorschriften</i>	3	<i>Règles fondamentales de sécurité</i>	3	<i>Reglas fundamentales de seguridad</i>	3
<i>Verwendung und Aufbewahrung des Handbuchs</i>	4	<i>Utilisation et conservation du manuel</i>	4	<i>Uso y conservación del manual</i>	4
<i>Verwendungszweck</i>	5	<i>But</i>	5	<i>Definición</i>	5
<i>Transport</i>	7	<i>Transport</i>	7	<i>Transporte</i>	7
<i>Gerät kennzeichnung</i>	7	<i>Identification de l'appareil</i>	7	<i>Identificación del aparato</i>	7
<i>Sicherheitsvorschriften</i>	7	<i>Prescriptions de sécurité</i>	7	<i>Normas de seguridad</i>	7
<i>Einsatzgrenzen</i>	8	<i>Limites d'emploi</i>	8	<i>Límites de uso</i>	8
<i>Technische Eigenschaften</i>	9	<i>Caracteristiques techniques</i>	9	<i>Características técnicas</i>	9
<i>Installation</i>	11	<i>Installation</i>	11	<i>Instalación</i>	11
<i>Wasseranschluss</i>	12	<i>Raccordement hydraulique</i>	12	<i>Conexión hidráulica</i>	12
<i>Elektrische Verbindungen</i>	14	<i>Raccordement électrique</i>	14	<i>Conexión eléctrica</i>	14
<i>Reinigung, Wartung und Ersatzteile</i>	17	<i>Nettoyage, entretien et pieces de rechange</i>	17	<i>Limpieza, mantenimiento y recambios</i>	17
<i>Fehlersuche</i>	18	<i>Recherche des défauts</i>	18	<i>Busqueda averías</i>	18
<i>Konformitätserklärung</i>	21	<i>Déclaration de conformité</i>	21	<i>Declaración de conformidad</i>	21



Prima della messa in funzione,  
**leggere attentamente il manuale di istruzioni.**

Carefully **read the following user information manual**  
before starting up the machine.

---



Attenzione!  
Operazioni particolarmente importanti e/o pericolose.

Warning!  
Particularly important and/or delicate operations.

---



Interventi che possono essere svolti a cura dell'utente.

Operations which may be carried out by the user.

---



Interventi che **devono** essere svolti **esclusivamente**  
**da un installatore o un tecnico autorizzato.**

Interventions to be carried out **exclusively**  
**by an installer or authorized technician.**

---



Per le regole fondamentali di sicurezza, le avvertenze  
generali di installazione ed il piano di manutenzione,  
fare riferimento al manuale codice 4051222  
(parte integrante della macchina).

For the fundamental safety rules, general installation  
warnings and maintenance plan, see the code 4051222  
manual (that accompanies the unit).



Lesen Sie vor der **Inbetriebnahme aufmerksam die Bedienungsanleitung**

Avant la mise en service,  
**lire attentivement le manuel d'instructions.**

Antes de la puesta en funcionamiento, **hay que leer atentamente el manual de instrucciones.**

---



Achtung!  
Besonders wichtige und / oder gefährliche Arbeitsgänge.

Attention! Opérations  
particulièrement importantes et/ou dangereuses.

Atención!  
Operaciones particularmente importantes y/o peligrosas.

---



Maßnahmen, die durch den Anwender  
vorgenommen werden können.

Interventions pouvant être effectuées par l'utilisateur.

Intervenciones que pueden ser realizadas por el usuario.

---



Eingriffe, die nur von einem **Installateur oder von einem autorisierten Techniker vorgenommen werden dürfen.**

Interventions à effectuer uniquement  
**par un installateur ou un technicien autorisé.**

Intervenciones que **tienen** que ser efectuadas  
**sólo por el instalador o el técnico autorizado.**

---



Für die grundlegenden Sicherheitsvorschriften,  
für die allgemeinen Installationshinweise und Wartungsplan,  
Siehe das Handbuch Art. Nr. 4051222  
(das wird zusammen mit der Einheit verwahrt).

Pour les règles fondamentales de sécurité, mises en garde  
générales d'installation et plan de l'entretien, voir le manuel  
code 4051222 (qui est partie intégrante de l'unité).

Para las reglas fundamentales de seguridad,  
las advertencias generales de instalación y de mantenimiento,  
ver el manual código 4051222 (que forma parte de la unidad).

## UTILIZZO E CONSERVAZIONE DEL MANUALE

## USE AND PRESERVATION OF THE MANUAL

*Il presente manuale di istruzioni è indirizzato all'utente della macchina, al proprietario al tecnico installatore e deve essere sempre a disposizione per qualsiasi eventuale consultazione.*

*Il manuale è destinato all'utilizzatore, al manutentore ed all'installatore della macchina.*

*Il manuale di istruzioni serve per indicare l'utilizzo della macchina previsto nelle ipotesi di progetto, le sue caratteristiche tecniche e per fornire indicazioni per l'uso corretto, la pulizia la regolazione e l'uso; fornisce inoltre importanti indicazioni per la manutenzione, per eventuali rischi residui e comunque per lo svolgimento di operazioni da svolgere con particolare attenzione.*

*Il presente manuale è da considerare parte della macchina e deve essere CONSERVATO PER FUTURI RIFERIMENTI fino allo smantellamento finale della macchina.*

*Il manuale di istruzioni deve essere sempre disponibile per la consultazione e conservato in luogo protetto ed asciutto.*

*In caso di smarrimento o danneggiamento, l'utente può richiedere un nuovo manuale al costruttore o al proprio rivenditore indicando il modello della macchina ed il numero di matricola della stessa visibile sulla targhetta di identificazione.*

*Il presente manuale rispecchia lo stato della tecnica al momento della sua redazione, il fabbricante si riserva il diritto di aggiornare la produzione ed i manuali successivi senza l'obbligo di aggiornarne anche le versioni precedenti.*

*Il costruttore si ritiene sollevato da eventuali responsabilità in caso di:*

- uso improprio o non corretto della macchina;
- uso non conforme a quanto espressamente specificato nella presente pubblicazione;
- grave carenza nella manutenzione prevista e consigliata;
- modifiche sulla macchina o qualsiasi intervento non autorizzato;
- utilizzo di ricambi non originali o specifici per il modello;
- inosservanza totale o anche parziale delle istruzioni;
- eventi eccezionali.

*This instruction manual is intended for the machine's user, the owner and installation technician and must always be available to be consulted, if necessary.*

*The manual is addressed to the maintenance and installation operators of the machine.*

*The instruction manual aims to describe how to use the machine the way the machine is designed to be used, the machine's technical features and to provide information on how to use the machine correctly, and how to clean, control and operate the machine; in addition, the manual provides important information about maintenance, any residual risks and however how to carry out operations to be performed with special care.*

*This manual is to be considered a part of the machine and must be PRESERVED FOR FUTURE REFERENCE until the machine is finally dismantled.*

*The instruction manual must always be available for consultation and be preserved in a protected and dry place.*

*The user can request a new manual from the manufacturer or from the local retailer if the manual is lost or damaged. The request must include details of the machine model and the serial number indicated on the identifying data plate.*

*This manual reflects the technical features at the date of preparation; the manufacturer reserves the right to upgrade the production and the subsequent manuals without being under an obligation to also update previous versions.*

*The manufacturer accepts no liability in the following cases:*

- improper or incorrect use of the unit;
- use that does not comply with the information expressly specified in this publication;
- serious shortcomings in the foreseen and recommended maintenance operations;
- changes made to the machine or any unauthorised operation;
- using non-genuine spare parts or parts not specific to the model;
- total or even partial non-compliance with the instructions;
- exceptional events.

## VERWENDUNG UND AUFBEWAHRUNG DES HANDBUCHS

Das vorliegende Bedienungshandbuch richtet sich an den Bediener der Maschine, an den Eigentümer und an den Installateur und muss jederzeit zum Nachschlagen griffbereit sein.

Das vorliegende Bedienungshandbuch richtet sich an den Bediener, den Eigentümer und den Installateur der Maschine.

Das Bedienungshandbuch dient zu Angabe der bei der Planung vorgesehenen Verwendung der Maschine und ihrer technischen Merkmale sowie zur Lieferung von Anweisungen für die sachgemäße Verwendung, die Reinigung, die Justierung und den Einsatz. Außerdem liefert es wichtige Hinweise für die Wartung, eventuelle Restrisiken und ganz allgemein für Tätigkeiten, die mit besonderer Vorsicht durchgeführt werden müssen.

Das vorliegende Handbuch ist als Teil der Maschine zu betrachten und muss für ZUKÜNFTIGES NACHSCHLAGEN bis zur endgültigen Demontage der Maschine aufbewahrt werden.

Das Bedienungshandbuch muss an einem geschützten und trockenen Ort aufbewahrt werden und jederzeit zum Nachschlagen verfügbar sein.

Sollte das Handbuch verloren gehen oder beschädigt werden, so kann der Bediener beim Hersteller oder einem Händler ein neues Handbuch anfordern. Dafür müssen das Modell und Seriennummer der Maschine angegeben werden, beide befinden sich auf dem Kennschild an der Maschine.

Das vorliegende Handbuch gibt den Status der Technik zum Zeitpunkt seiner Erstellung wieder, der Hersteller behält sich das Recht vor, die Produktion und die nachfolgenden Handbücher zu aktualisieren, ohne dass ihm daraus die Verpflichtung zur Aktualisierung der vorhergehenden Ausgaben entsteht.

In folgenden Fällen übernimmt der Hersteller keine Verantwortung:

- unsachgemäße oder nicht korrekte Verwendung der Maschine;
- Verwendung, die nicht mit den ausdrücklich in dem vorliegenden Dokument angeführten Angaben übereinstimmt;
- schwere Mängel bei der vorgesehenen und empfohlenen Wartung;
- Änderungen an der Maschine oder andere nicht genehmigte Eingriffe;
- Verwendung von nicht originalen oder nicht für das Modell spezifischen Ersatzteilen;
- völlige oder teilweise Nichtbeachtung der Anweisungen;
- außergewöhnliche Ereignisse.

## UTILISATION ET CONSERVATION DU MANUEL

Le présent manuel d'instructions s'adresse à l'utilisateur de l'appareil, au propriétaire et au technicien d'installation, et doit toujours être disponible pour toute consultation éventuelle.

Le manuel est destiné à l'utilisateur, au préposé à l'entretien et à l'installateur de l'appareil.

Le manuel d'instructions sert à indiquer l'utilisation de l'appareil prévue dans les hypothèses de conception et ses caractéristiques techniques, ainsi qu'à fournir des indications pour son utilisation correcte, le nettoyage, le réglage et le fonctionnement; il fournit également d'importantes indications concernant l'entretien, les éventuels risques résiduels et, de manière générale, les opérations dont l'exécution exige une attention particulière.

Le présent manuel doit être considéré comme une partie intégrante de l'appareil et doit être CONSERVÉ EN VUE DE FUTURES CONSULTATIONS jusqu'à son démantèlement final.

Le manuel d'instructions doit toujours être disponible pour la consultation et conservé dans un endroit sec et protégé.

En cas de perte ou de détérioration, l'utilisateur peut demander un nouveau manuel au fabricant ou à son revendeur, en indiquant le numéro du modèle et le numéro de série de l'appareil, indiqué sur sa plaque d'identification.

Le présent manuel reflète l'état de la technique au moment de sa rédaction; le fabricant se réserve le droit de mettre à jour la production et les manuels suivants sans obligation de mettre également à jour les versions précédentes.

Le fabricant décline toute responsabilité dans les cas suivants:

- utilisation impropre ou incorrecte de l'appareil;
- utilisation non conforme aux spécifications fournies dans la présente publication;
- grave carence dans l'entretien prévu et conseillé;
- modifications de l'appareil ou toute autre intervention non autorisée;
- utilisation de pièces de rechange non originales ou non spécifiques au modèle;
- non respect total ou partiel des instructions;
- événements exceptionnels.

## USO Y CONSERVACIÓN DEL MANUAL

Este manual de instrucciones está dirigido al usuario de la máquina, al propietario y al técnico instalador y debe estar siempre a disposición para cualquier consulta eventual.

El manual está destinado al usuario, al encargado del mantenimiento y al instalador de la máquina.

El manual de instrucciones sirve para indicar el uso de la máquina previsto en las hipótesis de diseño, sus características técnicas y para proporcionar indicaciones para el uso correcto, la limpieza, la regulación y el uso; también proporciona indicaciones importantes para el mantenimiento, para eventuales riesgos residuales y para la realización de operaciones que deben desempeñarse con una atención especial.

Este manual debe considerarse como parte de la máquina y debe CONSERVARSE PARA REFERENCIAS FUTURAS hasta la eliminación final de la máquina.

El manual de instrucciones debe estar siempre a disposición para ser consultado y debe conservarse en un lugar protegido y seco.

En caso de pérdida o deterioro, el usuario podrá solicitar un nuevo manual al fabricante o al revendedor, indicando el modelo de la máquina y el número de matrícula de la misma, visible en la placa de identificación.

Este manual refleja el estado de la técnica en el momento de su redacción; el fabricante se reserva el derecho de actualizar la producción y los manuales sucesivos sin la obligación de actualizar también las versiones anteriores.

El fabricante se retiene libre de eventuales responsabilidades en caso de:

- uso indebido o no correcto de la máquina;
- uso no conforme con cuanto expresamente especificado en esta publicación;
- carencias graves en el mantenimiento previsto y recomendado;
- modificaciones en la máquina o cualquier intervención no autorizada;
- uso de repuestos no originales o específicos para el modelo;
- incumplimiento total o parcial de las instrucciones;
- eventos excepcionales.

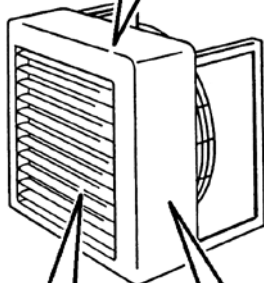
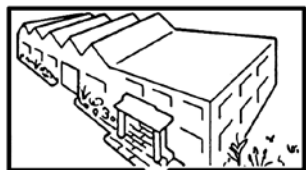
## SCOPO

## PURPOSE

### ***ISTRUZIONI ORIGINALI***

**PRIMA DI INSTALLARE  
L'APPARECCHIO  
LEGGERE ATTENTAMENTE  
QUESTO MANUALE**

**BEFORE INSTALLING  
THE APPLIANCE  
PLEASE STUDY  
THIS MANUAL CAREFULLY**



*Gli aerocondizionatori sono unità terminali, progettati e realizzati per il riscaldamento/raffrescamento di edifici industriali, commerciali, espositivi, ecc. e studiati per l'installazione a parete con proiezione d'aria orizzontale.*

*The air conditioners are terminal units and have been invented, designed and constructed for the heating or cooling of industrial, commercial and exhibition buildings. They have been studied for wall installation with horizontal air discharge.*

*Gli apparecchi sono costruiti esclusivamente per le funzioni di riscaldamento, raffreddamento e deumidificazione; non sono adatti per nessun altro uso.*

*The appliances are exclusively built for air heating, cooling and dehumidification. They are not suitable for any other purpose.*

**L'apparecchio non può essere impiegato:**

- per il trattamento dell'aria all'aperto
- per l'installazione in ambienti umidi
- per l'installazione in atmosfere esplosive
- per l'installazione in atmosfere corrosive

**The appliance may not be used:**

- for outdoor air treatment
- for installation in moist rooms
- for installation in explosive atmospheres
- for installation in corrosive atmospheres

**Verificare che l'ambiente in cui è installato l'apparecchio non contenga sostanze che generino un processo di corrosione delle alette in alluminio.**

**Make sure that the environment where the appliance is installed does not contain substances that cause the corrosion of the aluminium fins.**

*Gli apparecchi sono alimentati con acqua calda/fredda a seconda che si voglia riscaldare o raffreddare l'ambiente. Non sono adatti per funzionare con alimentazione a vapore.*

*The appliance is designed to work on hot water, and chilled water depending on whether you want to heat or cool the environment. It is not suitable for steam supply.*

## VERWENDUNGS- ZWECK

## BUT

## DEFINICIÓN

BITTE STUDIEREN SIE VOR DER INSTALLATION DES GERÄTS SORGFÄLTIG DIE VORLIEGENDE ANLEITUNG

AVANT L'INSTALLATION DE L'APPAREIL IL FAUT ETUDIER AVEC ATTENTION LE MANUEL PRESENT

ANTES DE INSTALAR EL APARATO, LEER ATENTAMENTE ESTE MANUAL

Die Klimageräte sind dazu erdacht geplant und konstruiert worden, um für die Industrie, den Handel und für Aussteplungen bestimmte Gebäude mit Wärme bzw. Kälte zu versorgen. Sie wurden für Installation am Wand entworfen, und entfalten ihre Wirkung in waagrechter Richtung.

Die Geräte sind ausschließlich zum Lufterwärmen, Kühlen und Entfeuchten ausgelegt. Jeder andere Gebrauch ist ungeeignet.

Die Geräte dürfen nicht eingesetzt werden für:

- die Aufbereitung der Luft im Freien
- die Installation in feuchten Räumen
- die Installation in explosiver Atmosphäre
- die Installation in korrosiver Atmosphäre

Überprüfen, dass der Raum, in dem das Gerät installiert wird, keine Stoffe enthält, die einen Korrosionsprozess der Aluminiumrippen bewirken.

Die Geräte werden mit warmem oder kaltem Wasser betrieben, je nachdem, ob die Luft erwärmt oder gekühlt werden soll. Die Geräte sind für Dampfbetrieb nicht geeignet.

Les aéroconditionneurs ont été conçus, projetés et construits pour chauffer ou refroidir des locaux destinés à l'industrie au commerce et aux expositions. Ils ont été étudiés pour installation mural à soufflage d'air horizontal.

Les appareils sont construits exclusivement pour le chauffage, le refroidissement et la déshumidification; ils ne sont adaptés à aucun autre usage.

L'appareil ne peut pas:

- pour le traitement de l'air en plein air
- être installé dans des locaux humides
- être installé dans des atmosphères explosives
- être installé dans des atmosphères corrosives

Vérifier que la pièce dans laquelle l'appareil est installé ne contient pas de substances pouvant engendrer la corrosion des ailettes en aluminium.

Les appareils peuvent être alimentés avec de l'eau chaude ou froide selon la nécessité de chauffer ou de rafraîchir. Ils ne sont pas adaptés pour fonctionner avec de la vapeur.

Los acondicionadores de aire han sido ideados, proyectados y construidos para calentar/enfriar edificios industriales, comerciales, expositivos, etc. Han sido estudiados para instalación en pared con proyección de aire horizontal.

Los aparatos han sido contruidos exclusivamente para las funciones de calefacción, enfriamiento y deshumidificación; no son adecuados para ningún otro uso.

Los aparatos no se pueden usar para:

- el tratamiento del aire al aire libre
- su instalación en locales húmedos
- su instalación en atmósferas explosivas
- su instalación en atmósferas corrosivas

Compruebe que la estancia en la que se está instalado el aparato no contenga sustancias que generen un proceso de corrosión de las aletas de aluminio.

Los aparatos están alimentados con agua caliente/fría, según se quiera calentar o enfriar el ambiente. No han sido adaptados para funcionar con alimentación a vapor.

Questo apparecchio è destinato ad essere utilizzato da utenti esperti o formati nei negozi, nell'industria leggera e nelle aziende agricole, o per uso commerciale da parte di personale non esperto.

I bambini devono essere sorvegliati per sincerarsi che non giochino con l'apparecchio.

This unit is intended to be used by expert or trained users in shops, in light industry and on farms, or for commercial use by lay persons.

Children should be supervised to ensure that they do not play with the appliance.

### **Batteria di scambio termico**

Le batterie sono di tipo a pacco a grande superficie riscaldante, con superficie primaria in tubi di rame e con superficie secondaria in alette di alluminio.

L'ampia spaziatura fra le alette e il loro spessore facilitano le operazioni di pulizia e di manutenzione, indispensabili per conservare l'efficienza dell'aeroterma.

### **Heat exchanger**

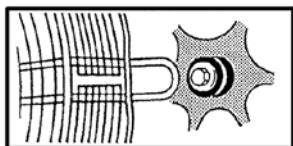
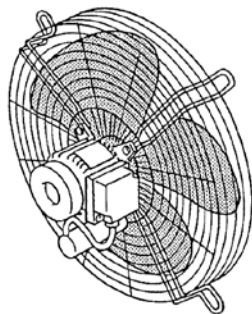
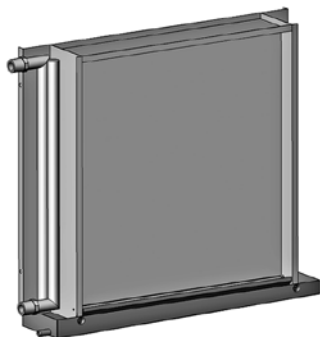
The heat exchanger has a big heating surface, with primary surface made of copper tubes, and secondary surface made of aluminium fins.

The generous distance between the fins and their thickness facilitate the cleaning and maintenance operations, which are indispensable for a long-term efficiency of the unit heaters.

L'elettroventilatore è composto da una ventola con pale in alluminio antiscintilla, equilibrata staticamente e dinamicamente; direttamente calettata sul motore elettrico asincrono trifase di tipo chiuso, protezione IP 55, isolamento classe B.

Supporto a paniere in robusto filo d'acciaio zincato; di tipo elastico, fissato con interposizione di dispositivi antivibranti.

The electric ventilator is composed of a fan with 3 blades (for the diminution of the noise level), sparking free, statically and dynamically well balanced, which is directly connected with a hermetically close, three phase, asynchronous electric motor, protection according to IP 55, insulation class B. Finger proof guard made of resistant galvanized steel wire, elastical type, fixed with antivibration means.



*Dieses Gerät ist dafür bestimmt, durch erfahrene Benutzer oder Formate in Geschäften verwendet werden, in der Leichtindustrie und auf Bauernhöfen, oder für die kommerzielle Nutzung von Nicht-Experten.*

*Kinder sollten beaufsichtigt werden, um sicherzustellen, dass sie nicht mit dem Gerät spielen.*

### **Wärmetauscher**

*Die Geräte werden mit paketweisen Wärmetauscher eingebaut, mit großer Heizfläche. Die direkte Heizfläche hat Kupfer. Rohre und die sekundäre Heizfläche hat Aluminiumrippen.*

*Der großzügige Abstand zwischen den Flügeln und deren Stärke erleichtert die Reinigungs und Wartungsarbeiten, welche für die Erhaltung der Funktionsfähigkeit des Luftheizers unabdinglich sind.*

*Der Elektroventilator besteht aus einem Ventilator mit Aluminiumflügeln (zur Verminderung des Schallniveaus). Er ist funkenfrei statisch und dynamisch ausbalanciert und direkt mit einem dreiphasigen Asynchronmotor der Schutzklasse IP 55 und Isolationsklasse B gekoppelt. Ventilatorschutzgitter aus robustem, verzinktem Stahldraht, elastisch, durch den Finsatz von Schwingungsdämpfern befestigt.*

*Cet appareil est destiné à être utilisé par des utilisateurs expérimentés ou des formats dans les magasins, chez des artisans et dans des fermes, ou à des fins commerciales par des non-experts.*

*Il convient de surveiller les enfants pour s'assurer qu'ils ne jouent pas avec l'appareil.*

### **Batterie d'échange thermique**

*Les batteries sont du type a paquet de grande surface chauffante avec surface primaire en tubes de cuivre et surface secondaire en ailettes aluminium.*

*L'ample espacement entre les ailettes et leur épaisseur facilitent les opérations de nettoyage et d'entretien indispensables pour conserver l'efficacité de l'aérotherme.*

*L'électroventilateur est composé d'un ventilateur hélicoïdale à 3 pâles (pour diminuer le niveau sonore) en aluminium, anti-tinçelles, équilibré statiquement et dynamiquement, directement accouplé sur le moteur électrique asynchrone, triphasée, de type fermé, protection IP 55, isolement classe B. Support moteur type panier en robuste fil d'acier zingué, de type élastique, fixé par interposition de dispositifs anti-vibrations.*

*Este aparato está diseñado para ser utilizado por los usuarios o formatos experimentados en las tiendas, en la industria ligera y en granjas, o para el uso comercial por los no expertos.*

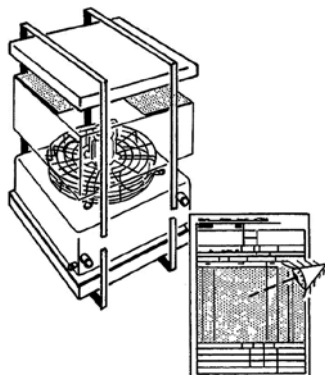
*Los niños han de vigilarse para asegurarse de que no jueguen con el aparato.*

### **Batería de intercambio térmico**

*La batería son de tipo compacta de gran superficie de calefacción con superficie primaria de tubo de cobre y con superficie secundaria con aletas de aluminio.*

*El amplio espacio entre las aletas y su espesor facilitan las operaciones de limpieza y de mantenimiento que son indispensables para conservar la eficiencia del aérotermo.*

*El electroventilador está compuesto por una turbina con álabes en aluminio antichispa, equilibrada estáticamente y dinámicamente; que se acopla perfectamente al motor eléctrico asincrónico trifásico de tipo cerrado, protección IP 55, aislamiento en clase B. Soporte en forma de cesta en robusto hilo de acero galvanizado; de tipo elástico, fiado con interposición de dispositivos antivibrantes.*



## **TRASPORTO E IDENTIFICAZIONE MACCHINA**

*L'apparecchio viene trasportato e consegnato reggiato.*

*Una volta che l'apparecchio è disimballato controllare che non vi siano danni e che corrisponda alla fornitura.*

*In caso di danni o di sigla dell'apparecchio non corrispondente a quanto ordinato, rivolgersi al proprio rivenditore citando la serie e il modello.*

*L'etichetta è posizionata sul retro dell'apparecchio.*

## **TRANSPORT AND UNIT IDENTIFICATION**

*The appliance is transported packed and duly fixed.*

*After unpacking please control if there are no damages and that the appliance corresponds to your order.*

*In case of damages or if the article number of the appliance does not correspond to your order, please contact your seller citing the series and the model numbers.*

*The label is on the rear side of the appliance.*

## **PRESCRIZIONI DI SICUREZZA**

*Assicurarsi di collegare la messa a terra.*

**NON ALIMENTARE L'APPARECCHIO CON VAPORE**

*Proteggere le batterie da pericolo di gelo.*

## **SECURITY RULES**

*Control that the earthing is all right.*

**DO NOT SUPPLY THE APPLIANCE WITH STEAM**

*The battery has to be protected against frost.*

## **TRANSPORT UND GERÄTE KENNZEICHNUNG**

*Das Gerät wird ordnungsgemäß verpackt und abgesichert zum Versand gebracht.*

*Nach dem Auspacken verwarnen daß das Gerät keine Schäden aufweist und die Lieferung dem Auftrag entspricht.*

*Wenn Schäden festgestellt werden oder de Gerätetyp nicht dem Auftrag entspricht den Verkäufer unter Angabe der Serien und Modellnummer benachrichtigen.*

*Die Etikette befindet sich auf der Rückseite des Geräts.*

## **TRANSPORT ET IDENTIFICATION**

*L'appareil est transporté installé et soutenu.*

*Une fois déballé, contrôler qu'il n'y ait pas de dommages et que l'appareil corresponde à la fourniture.*

*En cas de dommages ou d'étiquette que ne correspond pas à ce qui a été commandé, s'adresser au propre revendeur citant la série et le modèle.*

*L'étiquette se trouve derrière l'appareil.*

## **TRANSPORTE Y IDENTIFICACION**

*El aparato se transporta y se entrega debidamente embalado.*

*Una vez que el aparato sea desembalado asegurarse de que no haya sufrido daños y que corresponda al pedido.*

*En caso de daños o de referencia de aparato no correspondiente al pedido, dirigirse al departamento comercial citando la serie y el modelo.*

*La etiqueta está posicionada detrás del aparato.*

## **SICHERHEITSVORS- CHRIFTEN**

*Überprüfen, daß die Erdverbindung hergestellt ist.*

**DIE GERÄTE MÜSSEN MIT  
DAMPF  
NICHT BETRIEBT WERDEN**

*Die Batterie muß vor Frost geschützt werden.*

## **PRESCRIPTIONS DE SECURITE**

*S'assurer de connecter la masse à terre.*

**NE PAS ALIMENTER  
L'APPAREIL  
AVEC DE LA VAPEUR**

*Protégez la batterie contre le gel.*

## **PRESCRIPCIONES DE SEGURIDAD**

*Asegurarse de conectar la toma de tierra.*

**NO ALIMENTER EL APARATO  
CON VAPOR**

*Proteger la batería contra el frío.*

## LIMITI DI IMPIEGO

*I dati fondamentali relativi al ventilconvettore e allo scambiatore di calore sono i seguenti:*

### **Ventilconvettore e scambiatore di calore**

*Temperatura massima del fluido termovettore = max. 85°C*

*Temperatura minima del fluido di raffreddamento = min. 6°C*

*Pressione di esercizio massima = 10 bar*

## OPERATING LIMITS

*The basic specification of the fan coil and heat exchanger is given below:*

### **Fan coil and heat exchanger**

*Maximum temperature of heat vector fluid = 85°C*

*Minimum temperature of refrigerant fluid = 6°C*

*Maximum working pressure = 10 bars*

## SMALTIMENTO

- *Smaltimento del prodotto: attenersi alle normative ambientali vigenti.*
- **Smaltimento dei rifiuti di apparecchiature elettriche ed elettroniche (RAEE), ai sensi della Direttiva Europea 2012/19/UE (WEEE).**

*(Applicabile nei Paesi con sistemi di raccolta differenziata)*

*Il simbolo apposto sul prodotto o sulla documentazione prevede che, alla fine della propria vita utile, i prodotti non debbano essere smaltiti nel normale flusso dei rifiuti solidi urbani.*

*Il simbolo del cestino barrato è riportato su tutti i prodotti per ricordare gli obblighi di raccolta separata.*

## WASTE DISPOSAL

- *Product waste disposal: it has to be in conformity with the current environmental protection legislation.*
- **Waste disposal of electric and electrical devices (RAEE), in accordance with the European Directive 2012/19/UE (WEEE).**

*(Referred to Lands that follow recycling systems)*

*According to the icon put on the product or in the documentation, the products at the end of their useful life-cycle must not be wasted in the way normal solid urban waste does.*

*The bin icon with the strike-through is put on all the products to remind that the waste sorting is compulsory.*



## EINSATZGRENZEN

Die wesentlichen Daten des Klimakonvektors und der Wärme-tauscher sind die folgenden:

### **Klimakonvektor und Wärmetauscher**

Max. Temperatur des Kältemediums 85°C

Min. Temperatur der Kühlflüssigkeit 6°C

Max. Betriebsdruck = 10 bar

## LIMITES D'EMPLOI

Les caractéristiques fondamentales du ventilo-convecteur et de l'échangeur de chaleur sont les suivantes:

### **Ventilo-convecteur et échangeur de chaleur**

Température maximale du fluide caloporteur = 85°C maxi

Température minimale du fluide de refroidissement: 6°C mini

Pression de marche maximale = 10 bars

## LÍMITES DE USO

Los datos fundamentales relativos al ventilador convector y al intercambiador de calor son los siguientes:

### **Fan coil e intercambiador de calor**

Temperatura máxima del fluido termovector = máx. 85°C

Temperatura mínima del fluido de enfriamiento = mín. 6°C

Presión de ejercicio máxima = 10 bar

## ENTSORGUNG

• **Produktentsorgung:** Die geltenden Umweltvorschriften beachten.

• **Entsorgung von Elektro-und Elektronik-Altgeräten (EEAG), gemäß der europäischen Richtlinie 2012/19/EG (WEEE).**

(Anwendbar in Ländern mit getrennten Sammelsystemen)

Das Symbol auf dem Produkt oder in der Dokumentation weist darauf hin, dass Produkte am Ende ihrer Nutzungsdauer nicht in den normalen Hausmüll entsorgt werden dürfen.

Das durchgestrichene Mülltonnen-symbol erscheint auf allen Produkten, um an die Verpflichtung zur getrennten Müllsammlung zu erinnern.

## ÉLIMINATION

• **Élimination du produit:** respecter les réglementations environnementales en vigueur.

• **Élimination des déchets d'équipements électriques et électroniques (DEEE), conformément à la Directive Européenne 2012/19/UE (WEEE).**

(Applicable dans les Pays avec des systèmes de collecte sélective)

Le symbole apposé sur le produit ou sur la documentation prévoit que, à la fin de leur vie utile, les produits ne doivent pas être éliminés dans le flux normal de déchets urbains solides.

Le symbole de la poubelle barrée est reporté sur tous les produits pour rappeler les obligations de collecte sélective.

## ELIMINACIÓN

• **Eliminación del producto:** atégase a las normas ambientales vigentes.

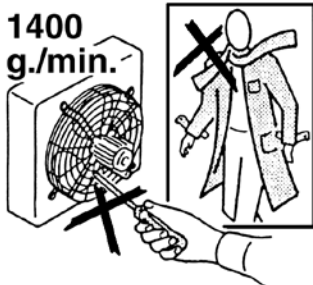
• **Eliminación de los residuos de equipos eléctricos y electrónicos (RAEE), en virtud de la Directiva Europea 2012/19/UE (WEEE).**

(Aplicable en los Países con sistemas de recogida selectiva de residuos)

El símbolo colocado en el producto o en la documentación indica que, al final de su vida útil, los productos no se deben eliminar con el resto del flujo normal de residuos sólidos urbanos.

El símbolo del contenedor tachado se encuentra en todos los productos para recordar que es obligado realizar una recogida selectiva.

1400  
g./min.



## CARATTERISTICHE TECNICHE

Livello di pressione sonora  
misurata  
a 5 metri < 70 dB(A)

*Le ventole possono raggiungere la velocità di 1.400 g/min. Non inserire oggetti nell'elettroventilatore né tantomeno le mani.*

*Non avvicinarsi all'elettroventilatore in moto con indumenti svolazzanti.*

*Se l'aerocondizionatore deve essere smontato, proteggere le mani con guanti da lavoro.*

*Gli aerocondizionatori hanno la funzione non solo di raffreddamento dell'aria trattata ma anche di deumidificazione. Quando gli apparecchi dovessero funzionare in condizioni climatiche tali per cui la funzione di deumidificazione risultasse preponderante (ad esempio condizioni di primo avviamento), potrebbe accadere che alcune goccioline di condensa nebulizzata possano distaccarsi dall'apparecchio.*

*In fase di installazione si consiglia di valutare sempre tale evenienza in modo da evitare che si possa arrecare disagio a persone o cose. È sempre consigliabile intercettare il fluido quando si ferma il ventilatore.*

PER IL FUNZIONAMENTO  
IN RAFFREDDAMENTO,  
UTILIZZARE SOLO  
LA BASSA VELOCITÀ.

## TECHNICAL CHARACTERISTIC

Sound pressure level  
measured  
at 5 meters < 70 dB(A)

*The fans can reach a speed of 1.400 RPM. Please don't introduce any objects or the hands into the electric ventilator.*

*Please don't approach the electric ventilator with fluttering clothes.*

*If the air conditioner has to be disassembled, please protect your hands with working gloves.*

*The air conditioners not only cool the air, but also feature a dehumidification function. When the appliance operates in climatic conditions where the dehumidification function prevails (for example, when first starting the appliance), some droplets of atomised condensate may be released by the appliance.*

*This should be kept in mind during installation, so as to avoid causing disturbance to persons or objects. The fluid should always be shut off when the fan stops.*

FOR WORKING IN  
COOLING,  
USE ONLY LOW SPEED.

## TECHNISCHE EIGENSCHAFTEN

## CARACTERISTIQUES TECHNIQUES

## CARACTERÍSTICAS TÉCNICAS

### Schalldruckpegel in 5 m gemessen < 70 dB(A)

Die Lüfter können Geschwindigkeiten von 1.400 UPM erreichen. Führen Sie keine Fremkörper in den Elektroventilator ein und berühren Sie ihn nicht mit den Händen.

Dem Ventilator nicht mit flatternder Kleidung zu nahe kommen.

Falls das Klimagerät demontriert werden muß, sind Arbeitshandschuhen zu benutzen.

Die Geräte haben nicht nur die Aufgabe die behandelte Luft zu kühlen, sondern diese auch zu entfeuchten. Wenn die Geräte unter klimatischen Bedingungen eingesetzt werden, bei denen die Entfeuchtungs-funktion dominierend ist (zum Beispiel beim erstmaligen Einschalten), kann es vorkommen, dass etwas zerstäubtes Kondenswasser vom Gerät tropft.

Eine derartige Möglichkeit sollte bei der Installation immer bedacht werden, damit jede Belästigung von Personen oder Sachbeschädigung vermieden wird. Ein Sperrventil installieren, das bei ausgeschaltetem Ventilator ausgelöst wird.

### Niveau de pression sonore mesuré à 5 mètres < 70 dB(A)

Les hélices peuvent réjoindre des vitesses de 1.400 TPM. Il ne faut pas introduire des objets ou le mains dans l'électroventilateur.

N'approchez pas l'appareil avec des vêtements flottants.

Pour le démontage de l'aéro-conditionneur il faut protéger les mains avec des gants de travail.

Les appareils n'ont pas seulement une fonction de refroidissement de l'air traité mais aussi de déshumidification. Quand les appareils doivent fonctionner dans des conditions climatiques où la fonction de déshumidification est prépondérante (par exemple au premier démarrage), il pourrait arriver que quelques gouttes de condensation nébulisée tombent de l'appareil.

Au moment de l'installation il est conseillé d'envisager toujours cette éventualité de façon à éviter que cela puisse gêner des personnes ou des choses. Il est conseillé d'intercepter le fluide quand le ventilateur s'arrête.

### Nivel de presión sonora medido a 5 metros < 70 dB(A)

Las turbinas pueden alcanzar la velocidad de 1.400 revoluciones por minuto. No se pueden introducir objetos en el electroventilador y todavía menos las manos.

No aproximar el electroventilador en movimiento con vestidos flotante.

Si el aerotérmo tiene que ser demontado, utilizar guantes de trabajo.

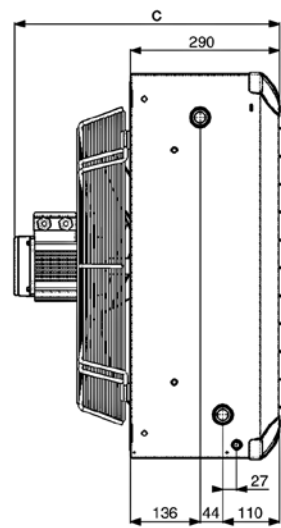
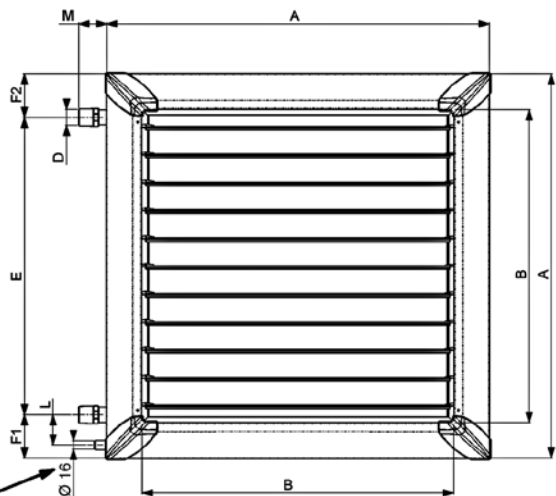
Los aparatos además de la función de enfriamiento del aire tratado tienen la de deshumidificación. Cuando los aparatos tienen que funcionar en condiciones climáticas tales en las que la función de deshumidificación sea preponderante (por ejemplo condiciones de primera puesta en marcha) pudiera ser que algunas gotas de agua de condensación nebulizada cayeran del aparato.

Se aconseja tener siempre en cuenta en el momento de la instalación esta eventualidad a fin de evitar molestias a personas o cosas. Siempre es aconsejable interceptar el fluido cuando se cierra el ventilador.

BEI KÜHLUNGSBETRIEB,  
BENÜTZEN SIE BITTE  
NUR DIE NIEDRIGE  
GESCHWINDIGKEIT.

POUR LE  
FONCTIONNEMENT  
EN RAFFRAÎCHISSEMENT,  
UTILISEZ SEULEMENT  
LA VITESSE MINI.

PARA FUNCIONAMIENTO  
EN REFRIGERACIÓN,  
UTILIZAR SÓLO  
LA MÍNIMA VELOCIDAD.



Scarico condensa  
 Condensate drain / Kondensatablauf  
 Evacuation condensats / Descarga de condensación

Modello Model Modell Modèle Modelo	Dimensioni Dimensions Abmessungen Dimensions Dimensiones									Contenuto acqua Water content Wasserinhalt Contenance eau Contenido agua		Peso Weight Gewicht Poids Peso	
	mm									lt		Kg	
	A	B	C	D	E	F1	F2	L	M	3R	4R	3R	4R
<b>23-24/46</b>	526	390	500	1"	376	78	71	58	55	1.7	2.2	25.0	26.0
<b>43-44/46</b>	634	498	500	1"	476	76	83	58	55	2.7	3.4	32.5	34.0
<b>63-64/68</b>	742	606	525	1"	576	83	83	58	55	4.0	5.1	42.5	44.5
<b>93-94/68</b>	1010	874	650	1 1/4"	818	90	100	67	63	7.6	9.8	77.0	81.0

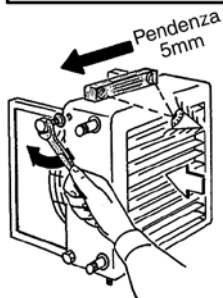
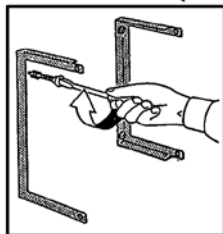
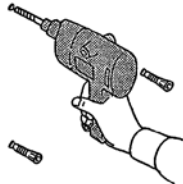
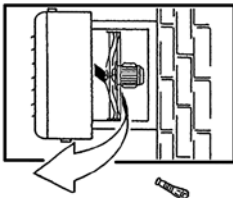
Pressione sonora dB(A) riferita ad una distanza di 5m, fattore direzionale Q = 2, conforme alla norma EN 3744. The sound pressure levels dB(A) are measured at a distance of 5m, directional (\*) = factor Q = 2, compliant with the EN 3744 standard. Schalldruckpegel dB(A), Messung 5 Meter vom Gerät entfernt durchgeführt, Richtungsfaktor Q = 2, Konform mit EN 3744. Pression sonore dB(A) mesure à 5 mètres de la source, facteur directionnel Q = 2, conformes à la norme EN 3744.

## Riscaldamento / Heating / Heizung / Chauffage / Calefacción

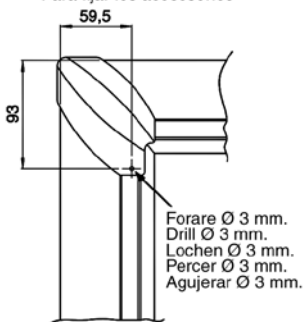
Modello / Model / Modell Modèle / Modelo	23/46	24/46	43/46	44/46	63/68	64/68	93/68	94/68									
Altezza di installazione Mounting height Installationhöhe Hauteur de l'installation Altura de instalación	m		2.5 ÷ 4		3 ÷ 4.5		3 ÷ 5		3.5 ÷ 5.5								
Velocità di rotazione Speed Drehzahl Vitesse Velocidad	r.p.m.	1350	1000	1350	1000	1350	1000	950	750	950	750	950	750	950	750		
Portata aria Air flow Luftdurchsatz Débit d'air Caudal aire	m³/h	2000	1365	1800	1270	3450	2290	3100	2000	3930	3050	3510	2650	7500	5800	6800	5100
Lancio dell'aria Throw Wurfweite Portée Alcance	m	11	7.5	10	6.5	16	12	15	11	16	12	15	11	26	20	25	19
Livello sonoro a 5 m Noise level at 5 m Geräuschpegel in 5 m Niveau sonore à 5 m Nivel sonoro a 5 m	db(A)	59	51	59	51	64	54	64	54	60	52	60	52	66	60	66	60
Acqua 85/75°C - Δt 10°C Temperatura entrata aria +15°C Water 85/75°C - Δt 10°C Entering air temperature +15°C Wasser 85/75°C - Δt 10°C Lufttrittstemperatur +15°C Eau 85/75°C - Δt 10°C Température d'entrée d'air +15°C Agua 85/75°C - Δt 10°C Temperatura entrada aire +15°C	kW	20.75	16.23	23.58	18.52	35.15	27.08	40.14	29.66	45.46	38.07	49.79	40.75	92.37	77.80	102.66	83.31
	°C	43.4	49.8	53.3	57.7	44.8	49.6	52.9	58.4	48.8	52.1	56.5	60.0	51.0	54.2	59.2	62.8

## Riscaldamento / Heating / Heizung / Chauffage / Calefacción

Modello / Model / Modell Modèle / Modelo	23/46	24/46	43/46	44/46	63/68	64/68	93/68	94/68		
Altezza di installazione Mounting height Installationhöhe Hauteur de l'installation Altura de instalación	m		2.5 ÷ 4		3 ÷ 4.5		3 ÷ 5		3.5 ÷ 5.5	
Velocità di rotazione Speed Drehzahl Vitesse Velocidad	r.p.m.	1000	1000	1000	1000	750	750	750	750	
Portata aria Air flow Luftdurchsatz Débit d'air Caudal aire	m³/h	1365	1270	2290	2000	3050	2650	5800	5100	
Lancio dell'aria Throw Wurfweite Portée Alcance	m	7.5	6.5	12	11	12	11	20	19	
Livello sonoro a 5 m Noise level at 5 m Geräuschpegel in 5 m Niveau sonore à 5 m Nivel sonoro a 5 m	db(A)	51	51	54	54	52	52	60	60	
Acqua 7/12°C - Δt 5°C Temperatura entrata aria +28°C Umidità Relativa 55% Water 7/12°C - Δt 5°C Relative Humidity 55% Wasser 7/12°C - Δt 5°C Lufttrittstemperatur +28°C Relative Luftfeuchtigkeit 55% Eau 7/12°C - Δt 5°C Température d'entrée d'air +28°C Humidité Relative 55% Agua 7/12°C - Δt 5°C Temperatura entrada aire +28°C Humedad Relativa 55%	kW Totale Total	5.00	6.08	8.62	10.28	13.08	15.28	23.24	26.89	
	kW Sensible Sensible	3.57	4.14	6.05	6.78	8.79	9.78	16.09	17.75	
	°C	20.1	18.1	20.0	17.7	19.9	16.8	19.6	17.4	



Per fissare gli accessori  
To fix the accessories  
Zubehör befestigung  
Pour fixer les accessoires  
Para fijar los accesorios



## INSTALLAZIONE

### ATTENZIONE

NON FAR ENTRARE SCORIE O IMPURITÀ PERCHÉ, OLTRE A DANNEGGIARE L'APPARECCHIO STESSO, POSSONO ESSERE TRASPORTATE FINO ALLA CENTRALE TERMICA E ROVINARE POMPE, CALDAIE O ALTRO.

RISPETTARE UN MINIMO DI DISTANZA PER L'EVENTUALE MANUTENZIONE DI MOTORE E VENTOLA.

L'AEROCONDIZIONATORE È STATO REALIZZATO PER L'INSTALLAZIONE A PARETE E NON È IDONEO PER L'INSTALLAZIONE A SOFFITTO.

INSTALLARE L'APPARECCHIO SEMPRE IN LEGGERA PENDENZA 5 mm. VERSO IL LATO DI SCARICO CONDENSA.

*I sistemi con cui l'apparecchio può essere fissato sono:*

- A - con mensola a parete;
- B - con qualsiasi altro mezzo o materiale ritenuti idonei dall'installatore.

#### **A - Per fissare con mensola (optional) a parete bisogna:**

- A1- Stabilire l'altezza dell'installazione e in base al tipo di parete predisporre dei tasselli o altro, atti a supportare il peso dell'apparecchio, vedi Caratteristiche Tecniche.
- A2- Fissare le mensole.
- A3- Sollevare l'apparecchio con mezzi idonei e fissarlo alle mensole (sono consigliate viti M8 e rondelle piane).

## INSTALLATION

### ATTENTION

PLEASE DON'T INTRODUCE ANY OBJECTS INTO THE APPLIANCE, SINCE THEY CAN DAMAGE IT AND REACH THE MAIN BOILER DESTROYING PUMPS, BOILERS, ETC.

PLEASE KEEP A MINIMUM DISTANCE FOR THE EVENTUAL MAINTENANCE OF MOTOR AND FAN.

THE AIR CONDITIONER HAS BEEN STUDIED FOR WALL INSTALLATIONS AND IT IS NOT SUITABLE FOR CEILING INSTALLATION.

ALWAYS INSTALL THE UNIT WITH A SLIGHT SLOPE OF 5 mm. TOWARDS THE CONDENSATE DRAIN.

*The appliance can be fixed by the following means:*

- A - with brackets on the wall;
- B - by any other means or material considered suitable by the installer.

#### **A - The fixing with brackets (optional) on the wall is performed as follows:**

- A1- Determine the installation height and according to the wall type prepare plugs or other means, which carry the weight of the appliance, see Technical Characteristics.
- A2- Fix the brackets.
- A3- Raise the appliance with suitable means and fasten it to the bracket (We recommend M8 screws with flat washers).

## INSTALLATION

### ACHTUNG!

KEINE FREMDKÖRPER IN DAS GERÄT GELANGEN LASSEN. SIE BESCHÄDIGEN SONST DAS GERÄT UND KÖNNEN BIS ZUR THERMISCHEN ZENTRALE VORDRINGEN, WO SIE PUMPEN, HEIZEL-EMENTE, ETC. RUINIEREN.

EINEN MINDEST-ABSTAND FÜR DIE EVENTUELLE WARTUNG VON MOTOR UND LÜFTER EINHALTEN.

DIE KLIMAGERÄTE WURDEN FÜR INSTALLATION AM WAND REALISIERT, UND SIND FÜR DECKE INSTALLATIONEN NICHT GEEIGNET.

DAS GERÄT IMMER MIT EINER LEICHTEN NEIGUNG VON 5 mm. IN RICHTUNG DES KONDENSWASSERABFLUSSES ZU INSTALLIEREN.

Das Gerät kann mit folgenden Systemen befestigt werden:

A - mit Konsolen an der Wand;  
B - mit jedem beliebigen vom Installateur als geeignet angesehenen Mittel oder Material.

#### **A - Befestigung mit Konsolen (Optional) an der Wand:**

A1- Die Installationshöhe bestimmen und in Abhängigkeit von der Wandbeschaffenheit Dübel oder andere geeignete Mittel wählen, welche dem Gewicht des Gerätes standhalten, s. Technische Eigenschaften.

A2- Die Konsolen an der Wand befestigen.

A3- Das Gerät mit geeigneten Mitteln in die richtige Position heben und an den Konsolen befestigen (Es werden M8 Schrauben mit Flachmutter empfohlen).

## INSTALLATION

### ATTENTION

NE PAS INTRODUIRE DES CORPS ETRANGERS PARCE QU'ILS PEUVENT ENDOMMAGER L'APPAREIL OU ARRIVER JUSQU'A LA CENTRALE THERMIQUE ET DETERIORER LES POMPES, LES CHAUDIERES, ETC.

RESPECTER UN MINIMUM DE DISTANCE POUR L'EVENTUEL ENTRETIEN DU MOTEUR ET DE L'HELICE.

L'AÉROCONDITIONNEUR A ETÉ REALISÉ POUR INSTALLATION MURAL ET IL N'EST PAS ADAPTE POUR INSTALLATION A PLAFOND.

IL FAUT PREVOIR, A L'INSTALLATION, UNE LEGERE INCLINAISON DE L'APPAREIL 5 mm. VERS L'EVACUATION DES EAUX DE CONDENSATION.

Les systèmes avec lesquels on peut fixer l'appareil sont:

A - avec consoles paroi;  
B - avec n'importe quel autre moyen ou matériel retenu approprié de la part de l'installateur.

#### **A - Pour fixer avec consoles (optional) à la paroi il faut:**

A1- Décider la hauteur de l'installation et selon le type de paroi utiliser des chevilles ou autre chose capable de supporter le poids de l'appareil (voir caractéristiques techniques).

A2- Fixer les consoles.

A3- Soulever de façon approprié et fixer l'appareil sur les consoles (On conseille de vis M8 et rondelles plates).

## INSTALACION

### ATENCIÓN

EVITAR LA ENTRADA DE IMPUREZAS QUE PUEDAN DAÑAR EL APARATO U OTROS ELEMENTOS DE LA INSTALACIÓN (BOMBAS CALDERA, ETC.).

RESPECTAR UNA DISTANCIA MÍNIMA PARA EL EVENTUAL MANTENIMIENTO DE MOTOR Y TURBINA.

EL AEROCONDICIONADOR HA SIDO REALIZADO PARA INSTALACIÓN A PARED Y NO ES ADECUADO PARA INSTALACIÓN A TECHO.

INSTALAR SIEMPRE EL APARATO CON UN LIGERA INCLINACION DE 5 mm. HACIA EL LADO DE DESCARGA DEL LIQUIDO DE CONDENSACION.

Los sistemas de fijación del aparato son los siguientes:

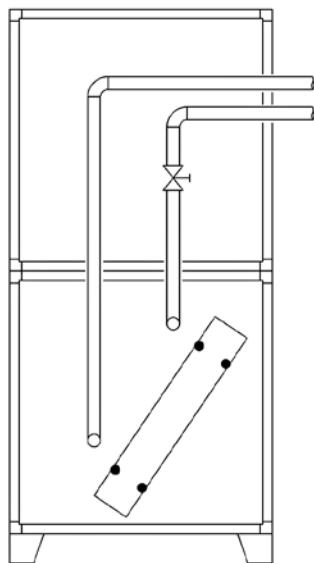
A - con soportes fijados a la pared;  
B - con cualquier otro método o material que el instalador considere idoneo.

#### **A - Para fijar con aparatos (opcional) a la pared, se necesita:**

A1- Establecer la altura de la instalación y en base al tipo de pared, utilizar clavos de fijación adecuados al peso del aparato (ver características técnicas).

A2- Fijar los soportes.

A3- Levantar el aparato con un medio adecuado y fijarlo a los soportes (se aconsejan tornillos M8 y arandelas planas).



## COLLEGAMENTO IDRAULICO

Nei circuiti aperti (ad esempio quando si utilizza acqua di pozzo), l'acqua utilizzata deve essere ripulita dai materiali in sospensione per mezzo di un filtro che deve trovarsi in ingresso (altrimenti c'è il rischio di erosione da particelle in sospensione). È inoltre necessario assicurarsi che l'unità sia protetta da polvere e altre sostanze che provocano una reazione acida o alcalina quando combinate con l'acqua (corrosione dell'alluminio).

Per evitare perdite utilizzare canapa e pasta verde per collegare tanto in entrata quanto in uscita l'apparecchio, con un giunto a 3 pezzi e valvola a sfera.

### ATTENZIONE!

PER NON DANNEGGIARE LA BATTERIA È INDISPENSABILE TENERE FERMO, CON UN SERRATUBO, L'ATTACCO MENTRE SI EFFETTUA L'ALLACCIAMENTO DELLA TUBAZIONE.

Mettere uno sfiato d'aria nella parte alta del circuito e un attacco di scarico con tappo nella parte bassa. Isolare con materiale idoneo la tubazione di alimentazione e quella di scarico condensa per evitare sgocciolamenti durante il funzionamento con acqua fredda.

### ATTENZIONE!

È CONSIGLIATO SIFONARE LO SCARICO DELLA CONDENSA. INSTALLARE IL TUBO DI SCARICO CONDENSA CON UNA PENDENZA DI ALMENO 3 cm/metro.

NON ALIMENTARE CON VAPORE, MA SOLO CON ACQUA CALDA O FREDDA. PRESSIONE MASSIMA DI ESERCIZIO 16 bar.

## WATER CONNECTION

On open system (e.g. when using well water), the water used should be cleaned from suspended matter by means of a filter which should be located in the inlet. Otherwise there is a risk of erosion due to suspended matter. You must also ensure that the unit is protected from dust and other substances that cause an acid or alkali reaction when combined with water (aluminium corrosion).

Connect the appliance at the inlet and at the outlet with a three-part joint and a ball valve; seal with hemp and green paste.

### ATTENTION!

TO AVOID DAMAGES ON THE BATTERY THE ATTACK MUST BE KEPT IN A FIRM POSITION WITH A PIPE WRENCH DURING THE CONNECTION OF THE TUBES.

On the upper part of the circuit has to be introduced an air vent and on the lower part a water discharge with a tap. The water supply and condensate discharge tubes have to be properly insulated to avoid dripping during the operation with cold water.

### ATTENTION!

YOU ARE RECOMMENDED TO FIT A SIPHON ON THE CONDENSATE DRAIN. INSTALL A CONDENSATE DRAIN PIPE WITH A SLOPE OF AT LEAST 3 cm/metre.

DO NOT SUPPLY WITH STEAM BUT ONLY WITH WARM OR COLD WATER. MAXIMUM WORKING PRESSURE: 16 bar.

## WASSER- ANSCHLUSS

Bei geöffneten Anlagen (z.B. zum Gebrauch des Wassers eines Brunnens) muss das Wasser, durch einen am Eintritt eingestellten Filter, noch einmal von den Schwebstoffen gesäubert werden. Ansonsten besteht die Gefahr einer Erosion durch Schwebstoffe. Es ist außerdem zu beachten, die Einheit vor Staub und anderen Stoffen zu beschützen, welche eine Säure-Base oder alkalische Reaktionen verursachen könnten, sollten sie mit Wasser in Verbindung kommen (Ätzen des Aluminiums).

Das Gerät am Ein- und Austritt mittels Hanf und Dichtpaste mit einem 3-teiligen Zwischenstück und einem Kugelventil verbinden.

### ACHTUNG!

UM DIE WARMETAUSCH NICHT ZU BESCHÄDIGEN, MUSS DER ANBRINGUNG DES ROHRS UNBEDINGT MIT EINER ROHRZANGE FESTGEHALTEN WERDEN.

Am oberen Ende des Kreislauf ist eine Entlüftung und am unteren Ende einen Abfluß mit Stopfen einzufügen. Das Wasserzfluß- und das Kondensabflußrohr sind mit geeignetem Material zu isolieren, damit das Gerät beim Betrieb mit kaltem Wasser nicht tropft.

### ACHTUNG!

DER KONDENSATAUSLASS SOLLTE MÖGLICHSIT MIT EINEM SIPHON VERSEHEN, UND DIE KONDENSAT-ABLAUFLEITUNG MIT EINER NEIGUNG VON MINDESTENS 3 cm/Meter INSTALLIERT WERDEN.

DIE GERÄT MÜSSEN NICHT MIT DAMPF BETRIEBT WERDEN, SONDERN NUR MIT WARMEN ODER KALTEM WASSER. MAXIMALER BETRIEDRÜCK: 16 bar.

## RACCORDEMENT HYDRAULIQUE

Dans les circuits ouverts (par exemple lorsqu'on utilise l'eau d'un puit), l'eau utilisé doit être à nouveau renouveau de les substances polluantes avec un filtre, qui devrait être placé à l'entrée du réseau. Autrement il y a le risque de corrosion à cause des substances polluantes. En outre il faut s'assurer que l'unité soit protégée de la poussière et d'autres substances qui provoquent une réaction acide ou alcaline, si mélangées avec de l'eau (corrosion aluminium).

Raccorder l'appareil soit en entrée qu'en sortie avec un joint à 3 pièces et soupape à bille avec chanvre et pâte de garniture.

### ATTENTION!

POUR NE PAS ENDOMMAGER LA BATTERIE IL EST INDISPENSABLE TENIR FERME LE RACCORD AVEC UNE PINCE A TUYAUX PENDANT LE RACCORDEMENT DU TUYAU.

Il faut installer une purge d'air dans la partie supérieure du circuit et un tampon dans la partie inférieure. Les tubes d'alimentation et de décharge du condensat doivent être isolés avec du matériel approprié pour éviter l'égouttage pendant le fonctionnement avec de l'eau froide.

### ATTENTION!

NOUS VOUS RACCOMANDOS D'INSTALLER UN SIPHON POUR L'EVACUATION DE L'EAU DE CONDENSATION. INSTALLER LE TUBE DE DECHARGE DU CONDENSAT AVEC UNE PENTE MINIMUM DE 3 cm/m.

NE PAS ALIMENTER AVEC DE LA VAPEUR, MAIS SEULEMENT AVEC DE L'EAU CHAUDE OU FROIDE. PRESSION MAXIMUM DE TRAVAIL: 16 bar.

## CONEXION IDRAULICA

En los circuitos abiertos (por ejemplo, cuando se usa agua de pozo), el agua usada se debe limpiar aún más para eliminar los materiales en suspensión, usando un filtro que debería estar en entrada. De lo contrario existe el riesgo de erosión debido a las partículas en suspensión. Además, es necesario asegurarse de que la unidad esté protegida contra el polvo y otras sustancias que provocan reacción ácida o alcalina cuando se combinan con el agua (corrosión del aluminio).

Para evitar fugas, utilizar juntas de estanqueidad adecuadas (teflón, cáñamo o similar). Tanto en implusión como en retorno, conectar mediante racord universal y válvula esférica.

### ATENCIÓN!

PARA PROTEGER LA BATERIA ES INDISPENSABLE AGUANTAR EL ATAQUE CON TENAZAS PARA TUBOS CUANDO SE EFFECTUA EL ENLACE.

Poner un respiradero de aire en la parte superior del circuito y un ataque de descargo con tapón en la parte inferior. Aislar con materia idónea los tubos de alimentación y de descargo del condensado para evitar escurridas durante el funcionamiento con agua fría.

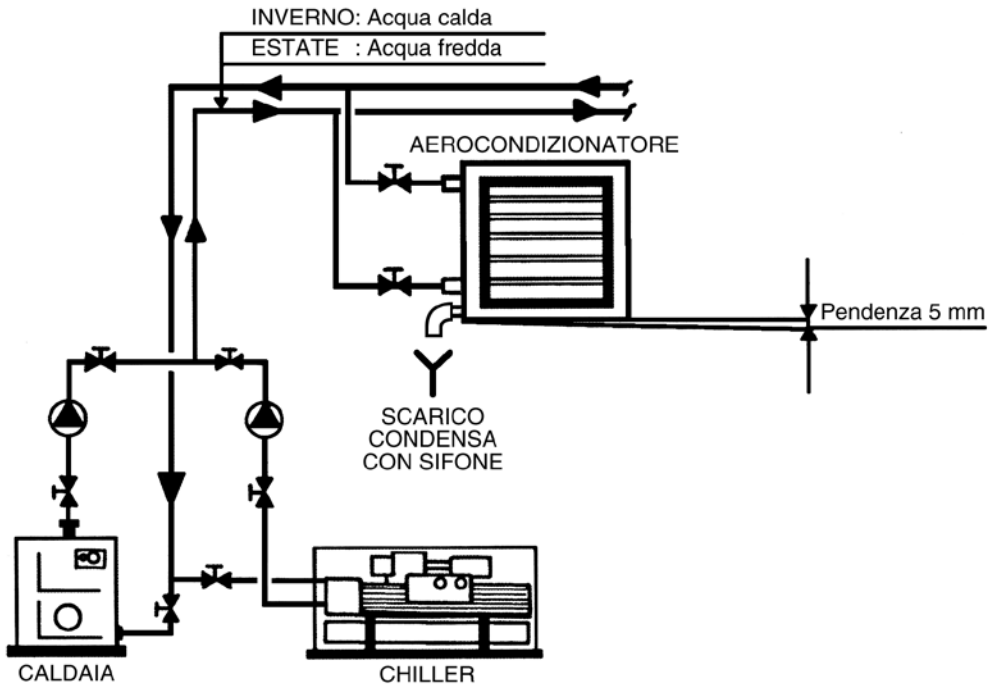
### ATENCIÓN!

SE ACONSEJA UN SIFÓN EN LA DESCARGA DEL LIQUIDO DE CONDENSACION. INSTALAR EL TUBO DE DESAGÜE CONDENSA CON UNA INCLINACION DE AL MENOS 3 cm/metro.

NO ALIMENTER CON VAPOR; SÓLO CON AGUA O CALIENTE O FRIA. PRESIÓN MÁXIMA DE TRABAJO: 16 bar.

**SCHEMA DI  
ALIMENTAZIONE  
CON ACQUA  
CALDA O FREDDA**

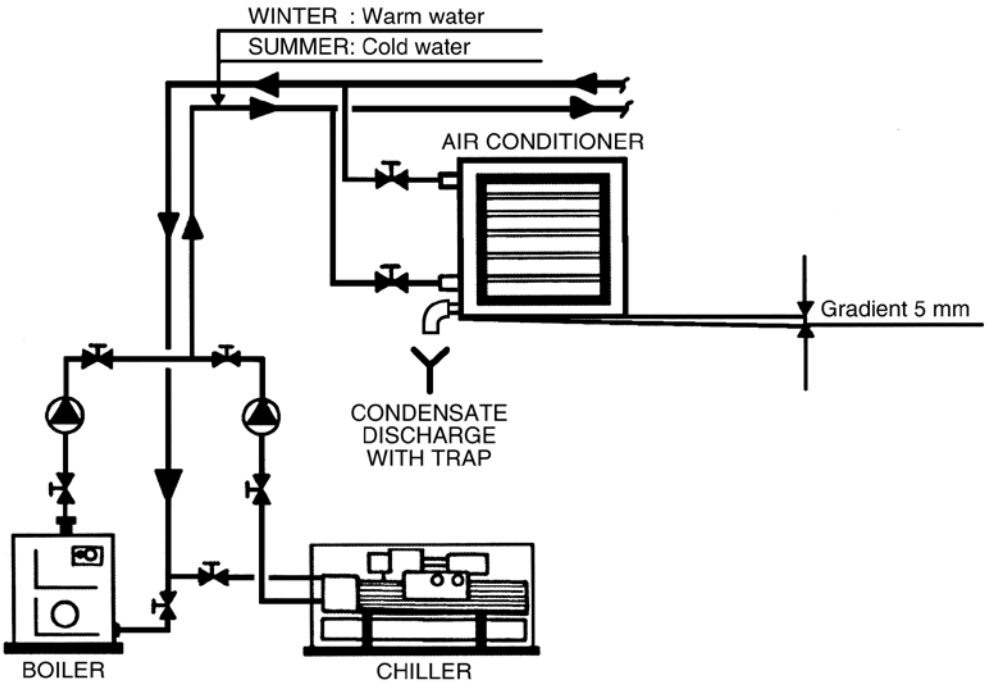
**SUPPLY SCHEMES  
FOR THE WATER  
CONNECTION**

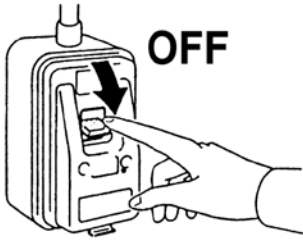


**SCHEMA FÜR DEN  
ZUFLUß VON  
WARMEM ODER  
KALTEN WASSER**

**SCHEMA  
D'ALIMENTATION  
PAR L'EAU  
CHAUDE OU DE  
L'EAU FROIDE**

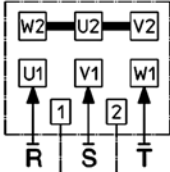
**ESQUEMA DE  
ALIMENTACION  
CON AGUA  
CALIENTE O FRIA**





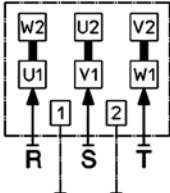
**OFF**

Collegamento  $\Lambda$  (Lento)  
Connection  $\Lambda$  (Low speed)  
Raccordement  $\Lambda$  (Petite vitesse)



Klixon

Collegamento  $\Delta$  (Veloce)  
Connection  $\Delta$  (High speed)  
Raccordement  $\Delta$  (Grande vitesse)



Klixon

## COLLEGAMENTO ELETTRICO

## ELECTRICAL CONNECTION

Prima di effettuare i collegamenti al motore assicurarsi che l'interruttore sia su "OFF".

Before establishing the electric connections with the motor please make sure that the main switch of the appliances is in the OFF position.

A monte dell'unità prevedere un interruttore onnipolare con una distanza di apertura dei contatti che consenta la disconnessione completa nelle condizioni della categoria di sovratensione III.

Upstream of the unit, a disconnection switch must be provided and shall have a contact separation in all poles, providing full disconnection under overvoltage category III condition.

Controllare la messa a terra.

Control the earthing.

Gli aerocondizionatori sono dotati di motore elettrico trifase monotensione a due velocità. Sono di tipo chiuso con grado di protezione IP 55 e sono provvisti di protezione termica (klixon) che, inserita nel circuito della bobina del teleuttore, interrompe la corrente in caso di surriscaldamento. La particolare costruzione di questi motori consente di ridurre la velocità di rotazione, passando dall'alimentazione in triangolo a quella a stella.

The air conditioners are supplied with two speeds, three-phase, single voltage electric motor. They are closed type with IP 55 protection and are provided with klixon thermic protection which stops the supply on case of overheating. The particular construction of these motors allows to reduce the rotation speed switching from the delta to the star connection.

Poli Poles Polig Pôles Polos	Grandezza Size Größe Taille Tamaño	Codice Motore Motor Code Art. Nr. Motor Code Moteur Codigo Motor	Velocità Speed Drehzahl Vitesse Velocidad		Potenza Power Leistung Puissance Potencia		Assorbimento Absorption Stromaufnahme Intensité Intensidad	
			r.p.m.		W		A	
			$\Delta$	Y	$\Delta$	Y	$\Delta$	Y
4/6	2	3055031	1350	1000	160	110	0,40	0,22
	4	3055032	1350	1000	280	190	0,75	0,40
6/8	6	3054046	950	750	200	150	0,48	0,25
	9	3054007	900	700	1030	710	2,50	1,50

## ELEKTRISCHE VERBINDUNGEN

Bevor die elektrischen Verbindungen mit dem Motor hergestellt werden, muß der Netzschalter sich in der AUS-Position befinden.

Das Gerät mit einem allpoligen Schalter mit solcher Kontaktöffnung versorgen, dass die totale Unterbrechung unter der Bedienung des Überspannungs-Typs III ermöglicht.

Die Erdung überprüfen.

Die Klimageräte werden mit dreiphasigen elektrischen Motor mit einer Spannung und zwei Geschwindigkeiten eingebaut. Sie sind von geschlossenem Typ, Schutzklasse IP 55 mit thermoschutz (klixon), die, in der Spuleschaltung des Schalters eingebaut, die Strom unterbricht, im Fall von Überhitzung. Die besondere Ausführung dieser motoren erlaubt, die Rotationsgeschwindigkeit zu vermindern, und von Delta zur Stern Versorgung zu wechseln.

### LEGENDA

**B1** = Termostato ambiente  
**Q1** = Sezionatore quadripolare  
con tre poli protetti da fusibile  
**Q2** = Contattore avviamento motore

### LEGEND

**B1** = Ambient thermostat  
**Q1** = Four poles Circuit Breakers  
with three poles protected by fuses  
**Q2** = Motor insertion power switch

### LEGENDE

**B1** = Raumthermostat  
**Q1** = Hauptschalter  
**Q2** = Motor Einfügung Netzschalter

### LEGENDE

**B1** = Thermostat d'ambiance  
**Q1** = Interrupteur à quatre pôles  
avec trois pôles protect par fusible  
**Q2** = Contacteur moteur

### LEYENDA

**B1** = Termostato ambiente  
**Q1** = Interruptor de maniobra seccionador  
de tres polos protección con fusible  
**Q2** = Contactor motor

## RACCORDEMENT ELECTRIQUE

Avant d'effectuer les connexions électriques avec le moteur il faut contrôler que l'appareil ne soit pas sous tension.

En amont de l'unité prévoir un interrupteur unipolaire avec distance d'ouverture des contacts, qui permet complètement la coupure électrique à l'état de la catégorie III de surcharge électrique.

Contrôler la prise de terre.

Les aéroconditionneurs sont doués de moteur électrique triphasé monotension à deux vitesses. Ils sont du type fermé, protection IP 55 et ils sont équipé d'une protection thermique de type klixon qui, inserée dans le circuit de la bobine du telerupteur, coupe l'alimentation en case de surchauffe. La particularité de ces moteurs est de réduire leur vitesse pour une alimentation électrique en étoile.

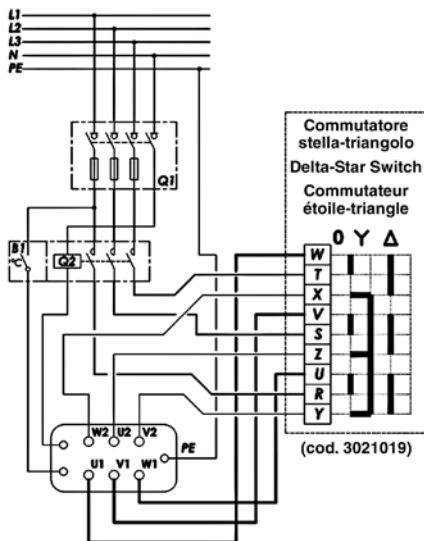
## CONEXIONES ELECTRICAS

Antes de efectuar las conexiones electricas, asegurarse que el interruptor se encuentre en la posicion "OFF".

Preveer, para la alimentación de la unidad, un interruptor de corte omnipolar (CAT III) para desconexión completa.

Conectar la toma de tierra.

Los aerocondicionadores ha sido dotado de motor eléctrico trifásico monotensión a dos velocidades, son de tipo cerrado con grado de protección IP 55 y están provistos de protección térmica (klixon) que esta incorporado en el circuito en la bobina del telerruptor, interrumpiendo la corriente en caso de sobrecalentamiento. La particular construcción de estos motores permite reducir la velocidad de rotación pasando la conexión de triangulo a estrella.



## BS 3-ST

Cod. 9007656



**Commutatore manuale a tre posizioni con termostato ambiente integrato per motori trifase a due velocità a scorrimento (Stella-Triangolo) con protezione termica (Klixon).**

**Manual three-position switch with thermostat for two speed Delta-Star motors, 4/6 or 6/8 poles, three phase, 400 V, with Klixon thermic protection.**

**Manueller Umschalter mit zwei Positionen mit integriertem Raumthermostat für dreiphasige Motoren, mit 2-Stufen Stern-Dreieck Schaltung, 4/6 polig oder 6/8 polig, 400V, mit Wärmeschutz Klixon.**

**Commutateur manuel à trois positions pour moteurs triphasés deux vitesses à glissement (étoile-triangle).**

**Conmutador manual con tres posiciones con termostato ambiente integrado para motores trifásicos a dos velocidades con deslizamiento (estrella-triángulo) con protección térmica (Klixon).**

### LEGENDA

- Y = Bassa velocità
- Δ = Alta velocità
- M = Motore
- TA = Termostato ambiente
- TK = Termostato di sicurezza (Klixon)

### LEGEND

- Y = Low speed
- Δ = High speed
- M = Motor
- TA = Ambient thermostat
- TK = Safety thermostat (Klixon)

### LEGENDE

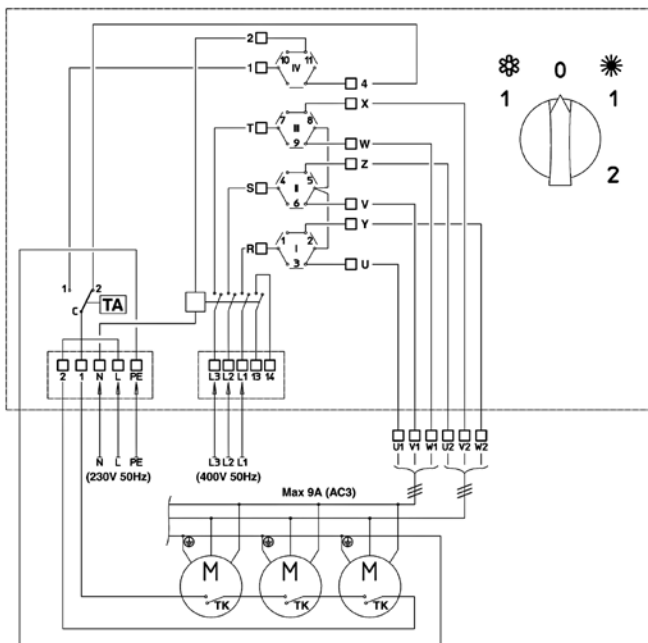
- Y = Min Geschwindigkeit
- Δ = Max Geschwindigkeit
- M = Motor
- TA = Raumthermostat
- TK = Sicherheitsthermostat (Klixon)

### LEGENDE

- Y = Vitesse Mini
- Δ = Vitesse Maxi
- M = Moteur
- TA = Thermostat d'ambiance
- TK = Protection thermique (Klixon)

### LEYENDA

- Y = Baja velocidad
- Δ = Alta velocidad
- M = Motor
- TA = Termostato ambiente
- TK = Termostato de seguridad (Klixon)



### Schema di collegamento di più aerotermi

- Con motori a due velocità a scorrimento (Stella-Triangolo) con protezione termica (Klixon)
- Aerotermi collegati in parallelo
- Termica (Klixon) collegata in serie

### Electric connection for more than one unit heater

- With two speed Delta-Star motors, 4/6 or 6/8 poles, three phase, 400V, with Klixon thermic protection
- Parallel connection for the unit heaters
- Serial connection for the Klixon thermic protection

### Raccordement électrique de plusieurs d'une unités

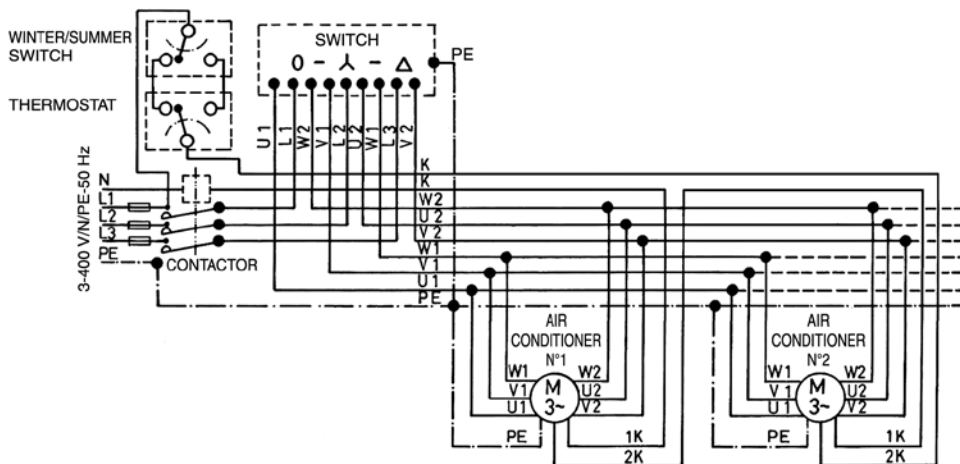
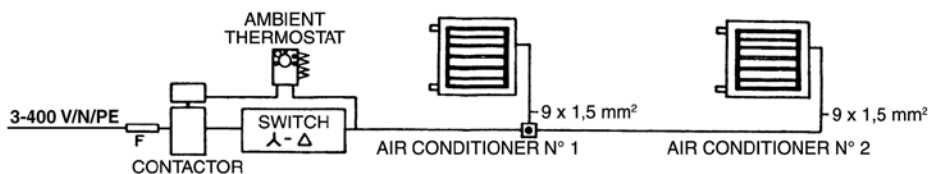
- Avec moteurs à glissement, 4 / 6 ou 6 / 8 pôles, triphasé, 400V, avec protection thermique (Klixon)
- Raccordement de l'unité en parallèle
- Raccordement de la protection thermique (Klixon) en série

### Schematische Darstellung des Anschlusses mehrerer Geräte

- Mit dreiphasige Motoren, mit 2-Stufen Stern-Dreieck Schaltung, 4/6 polig oder 6/8 polig, 400V, mit Wärmeschutz Klixon
- Klimageräte parallel geschaltet
- Wärmeschutz (Klixon) in serienmässig

### Diagrama de cableado para varios acondicionadores

- Con motores trifásicos a dos velocidades con deslizamiento (estrella-triángulo) con protección térmica (Klixon)
- Los acondicionadores conectados en paralelo
- Térmica (klixon) conectados en serie


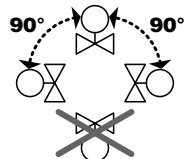
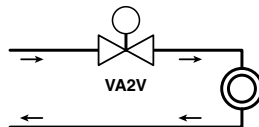


# VALVOLA (optional) – VALVE (optional) – WASSERVENTIL (optional) VANNE (option) – VALVULA (opción)

Valvola acqua a due vie ON-OFF 230 V.  
Control valve kit: 2 way valve, 230 V ON-OFF.  
2-Wege-Wasserventil ON-OFF 230 V.  
Vanne 2 voies (ON-OFF), 230V.  
Válvula agua de dos vías ON-OFF 230 V.

Cod. / Code  
Teil-Nr / Code / Cód.  
**6034258**

OBBLIGATORIO  
MANDATORY  
VERPFLICHTEND  
OBLIGATOIRE  
OBLIGATORIO

Valvola Valve Wasserventil Vanne Válvula		Sigla Type Abkürzung Identification Sigla	Codice Code Art. Nr. Code Código
(Ø)	Kvs		
3/4"	30	VA2V - 3/4"	9008110
1"	50	VA2V - 1"	9008111


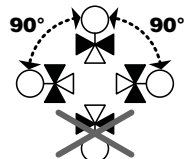
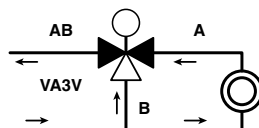
## Dati tecnici / Technical data / Technische Daten Données techniques / Datos técnicos:

- Temperatura minima dell'acqua: 15°C / Min. water flow temperature: 15°C  
Min. Wassertemperatur: 15°C / Temp. min. de l'eau à l'entrée: 15°C  
Temperatura del agua mínima: 15°C
- Temperatura massima dell'acqua: 90°C / Max. water flow temperature: 90°C  
Max. Wassertemperatur: 90°C / Temp. max. de l'eau à l'entrée: 90°C  
Temperatura del agua máxima: 90°C

Valvola acqua a tre vie ON-OFF 230 V.  
Control valve kit: 3 way valve, 230 V ON-OFF.  
3-Wege-Wasserventil ON-OFF 230 V.  
Vanne 3 voies (ON-OFF), 230V.  
Válvula agua de tres vías ON-OFF 230 V.

Cod. / Code  
Teil-Nr / Code / Cód.  
**6034258**

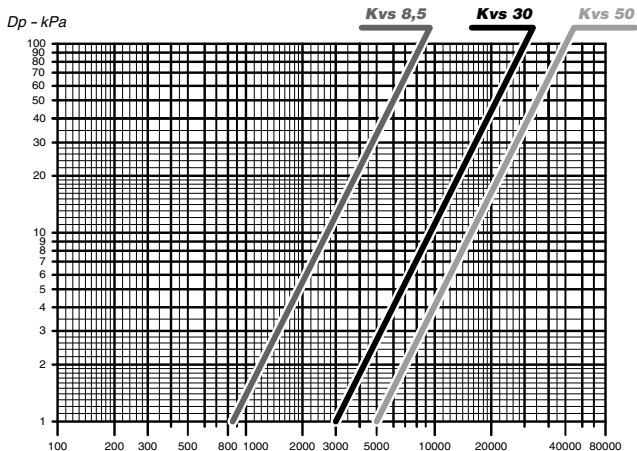
OBBLIGATORIO  
MANDATORY  
VERPFLICHTEND  
OBLIGATOIRE  
OBLIGATORIO

Valvola Valve Wasserventil Vanne Válvula		Sigla Type Abkürzung Identification Sigla	Codice Code Art. Nr. Code Código
(Ø)	Kvs		
3/4"	8,5	VA3V - 3/4"	9008112

## Dati tecnici / Technical data / Technische Daten Données techniques / Datos técnicos:

- Temperatura minima dell'acqua: 15°C / Min. water flow temperature: 15°C  
Min. Wassertemperatur: 15°C / Temp. min. de l'eau à l'entrée: 15°C  
Temperatura del agua mínima: 15°C
- Temperatura massima dell'acqua: 90°C / Max. water flow temperature: 90°C  
Max. Wassertemperatur: 90°C / Temp. max. de l'eau à l'entrée: 90°C  
Temperatura del agua máxima: 90°C



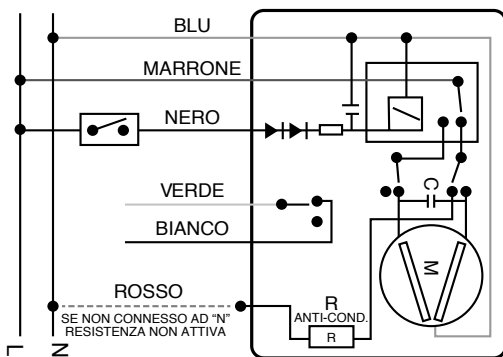
**COLLEGAMENTI ELETTRICI – ELECTRICAL CONNECTIONS**  
**BRANCHEMENTS ELECTRIQUES – ELEKTRO-ANSCHLÜSSE**  
**CONEXIONES ELECTRICAS**

ON-OFF 230 V, IP65

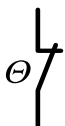
Consumo attuatore  
 Power input  
 Absorption  
 Consommation  
 Absorción

**8VA**

Marrone = Fase  
 Nero = Comando  
 Blu = Neutro  
 Bianco+Verde = Contatto AUX di fine corsa  
 (max. 230 V 6(1) A)  
 Rosso = Resistenza anticondensa  
 (sempre attiva se collegata)



Valvola Aperta  
 Open Valve  
 Offenes Ventil  
 Vanne Ouverte  
 Válvula Abierta

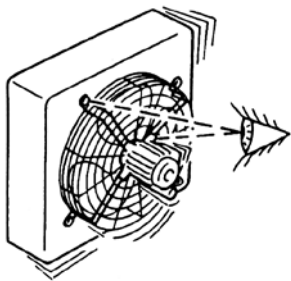
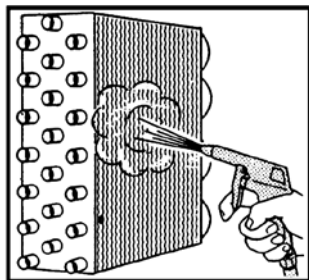
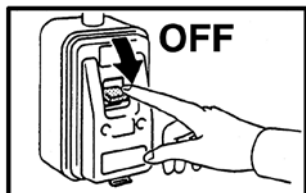


Valvola Chiusa  
 Closed Valve  
 Geschlossenes Ventil  
 Vanne Fermée  
 Válvula Cerrada



## PULIZIA E MANUTENZIONE

## CLEANING AND MAINTENANCE



**PRIMA DI QUALSIASI  
PULIZIA E MANUTENZIONE  
ISOLARE L'APPARECCHIO  
DALLA FONTE DI ENERGIA.**

**BEFORE ANY CLEANING  
OR MAINTENANCE  
DETACH THE APPLIANCE  
FROM THE POWER SOURCE.**

*Solo personale addetto alla manutenzione e precedentemente addestrato, può intervenire sulle apparecchiature.*

*Only previously trained maintenance personnel is authorized to work on the appliances.*

**MOTORE:** gli aerotermi montano dei motori di tipo chiuso, con cuscinetti autolubrificanti e non richiedono alcun intervento di manutenzione.

**MOTOR:** the unit heaters mount closed motors with self-lubricating bearings and are maintenance free.

**BATTERIA:** le batterie di scambio termico debbono essere mantenute in perfetto stato per garantire le caratteristiche tecniche di progetto. Controllare ogni tre mesi che il pacco alettato non presenti ostruzioni al passaggio dell'aria.

**HEAT EXCHANGER:** the heat exchanger batteries have to be kept in a perfect condition to guarantee the projected technical characteristics. Please control every three months that the fin package does not present any obstructions at the air passage; if necessary clean with a low-pressure jet of air, water or steam and take care to protect the electrical motor in order to avoid damages.

Se necessario pulire utilizzando un getto di aria, acqua o di vapore a bassa pressione, avendo cura di proteggere il motore elettrico, per evitare danneggiamenti.

**ELETTOVENTILATORE:** nel caso vengano avvertiti rumori o vibrazioni del ventilatore, verificare il serraggio dei bulloni di fissaggio del motore, del supporto e della ventola. Nel caso di sostituzione del motore, ricordarsi di controllare il senso di rotazione, vedi capitolo Collegamenti elettrici.

**ELECTRICAL VENTILATOR:** if you note noise or vibrations caused by the fan, check if the fixing bolts of the motor, the support and the fan are well fastened. If the electric motor is substituted, don't forget to control the rotation sense, see section "Electrical Connections".

**RICAMBI:** per ordinazione delle parti di ricambio citare sempre il modello dell'apparecchio e la descrizione del componente.

**SPARE PARTS:** in the spare part orders please always indicate the model of the appliance and the description of the component.

## REINIGUNG UND WARTUNG

VOR DER REINIGUNG ODER DER WARTUNG MUSS DAS GERÄT IMMER VON DER STROMDUELLE ISOLIERT WERDEN.

*Nur qualifiziertes und geschultes Personal darf die Geräte wartung und Reparaturen vornehmen.*

**MOTOR:** in die Lufterhitzer sind Motoren in geschlossener Ausführung mit auf Lebensdauer geschmierten Lagern montiert. Motor und Lager sind wartungsfrei.

**HEIZELEMENT:** die Wärmetauscher müssen perfekt gewartet werden, um die vorgesehenen technischen Leistungen zu erfüllen. Alle drei Monate ist zu überprüfen, ob das Lamellenpaket im Luftdurchlaßbereich keine Verstopfungen aufweist.

Wenn notwendig, ist es bei Niederdruck mit einem Luft-, Wasser- oder Dampfstrahl zu reinigen, wobei der Elektromotor gegen Beschädigungen geschützt werden muß.

**ELEKTROVENTILATOR:** wenn Motorgeräusche oder Vibrationen registriert werden, müssen die Befestigungsschrauben von Motor, Gehäuse und Lüfter kontrolliert und eventuell festgezogen werden. Falls der Elektromotor ausgetauscht werden muß, immer die Drehrichtung kontrollieren (siehe Kapitel "Elektrische Verbindungen").

**ERSATZTEILE:** bei Ersatzteilbestellungen sind immer das jeweilige Gerätemodell und die Teilbezeichnung anzugeben.

## NETTOYAGE ET ENTRETIEN

AVANT DE FAIRE N'IMPORTE QUEL NETTOYAGE OU ENTRETIEN ISOLER L'APPAREIL DE LA SOURCE D'ENERGIE.

*Seulement un personnel formé pour l'entretien et précédemment préparé peut intervenir sur les appareils.*

**MOTEUR:** les aéothermes montent des moteurs de type fermé avec roulements autolubrifiants qui ne demandent aucun entretien.

**BATTERIE:** les batteries d'échange thermique doivent être maintenues en parfait état pour garantir les caractéristiques techniques du projet. Contrôler tous les trois mois que le paquet aileté ne présente pas d'obstructions au passage de l'air; si nécessaire nettoyer utilisant un jet d'air, eau ou de vapeur a basse pression en ayant soin de protéger le moteur électrique pour éviter des dommages.

**ELECTROVENTILATEUR:** pour les cas où il y ait des bruits ou des vibrations qui proviennent du ventilateur, vérifier le serrage des boulons de fixation du moteur, du support et de l'hélice. Dans le cas de substitution du moteur électrique se rappeler de contrôler le sens de rotation, voir paragraphe "connexions électriques".

**PIECES DE RECHANGE:** pour commander des pièces de rechanges il faut toujours citer le modèle de l'appareil et le nom du composant.

## LIMPIEZA Y MANTENIMIENTO

ANTES DE EFECTUAR CUALQUIER OPERACIÓN DE LIMPIEZA Y MANTENIMIENTO, EL APARATO TIENE QUE SER DESCONECTADO DE LA FUENTE DE ENERGIA.

*Sobre los aparatos puede intervenir solo y exclusivamente el personal autorizado del mantenimiento.*

**MOTOR:** los aerotermos van equipados con motores de tipo cerrado con cojinetes autolubricados y no necesitan ningún tipo de intervención o de mantenimiento.

**BATERIA:** las baterías de intercambio térmico tienen que mantenerse en perfecto estado para garantizar las condiciones térmica de proyecto. Controlar cada tres meses que el bloque con las aletas no obstruya el paso del aire. Si es necesario, limpiar utilizando aire comprimido, un chorro de agua o de vapor a baja presión, protegiendo el motor eléctrico para evitar posibles daños.

**ELECTROVENTILADOR:** en caso de ruidos o vibraciones del ventilador, verificar que las fijaciones del motor, del soporte y de la turbina estén bien apretadas. En caso de sustitución del motor, verificar el sentido de giro (ver el capítulo de conexiones eléctricas).

**RECAMBIOS:** para los pedidos de las piezas de recambio, citar siempre el modelo del aparato y la descripción del componente.

**TROUBLE-  
SHOOTING****RICERCA GUASTI****GUASTO**

1 - Il motore non gira.

**RIMEDIO**

- Controllare che l'alimentazione sia inserita.

**PROBLEM**

1 - The motor does not rotate.

**REMEDY**

- Check if the supply is on.

**GUASTO**

2 - Il gruppo ventilante è particolarmente rumoroso.

**RIMEDIO**

- Controllare che non vi sia sulla linea mancanza di una fase.
- Controllare che le viti siano ben serrate.

**PROBLEM**

2 - The fan is noisy.

**REMEDY**

- Check that all the three phases are on.
- Check that the screws are well fixed.

**FEHLERSUCHE****DEPANNAGE****INVESTIGACIÓN  
DE AVERÍAS****STÖRUNG**

1 - Der Motor  
funktioniert nicht.

**ABHILFE**

- Elektrische Versorgung  
überprüfen.

**DEFAULT**

1 - Le moteur ne tourne pas.

**ACTION CORRECTIVE**

- Côtroller que l'alimentation  
soit insérée.

**AVERÍA**

1 - El motor no gira.

**SOLUCIÓN**

- Controlar que la alimentación  
esté conectada.

**STÖRUNG**

2 - Das Flügelrad  
ist besonders gerhuschvoll.

**ABHILFE**

- Kontrollieren  
ob alle drei Phasen  
angeschlossen sind.  
  
- Kontrollieren ob die  
Schrauben gut fixiert sind.

**DEFAULT**

2 - Le ventilateur est  
particulièrement bruyant.

**ACTION CORRECTIVE**

- Côtroller qu'il n'y ait pas  
sur la ligne absence  
d'une phase.  
  
- Côtroller que les vis  
soyent bien serrées.

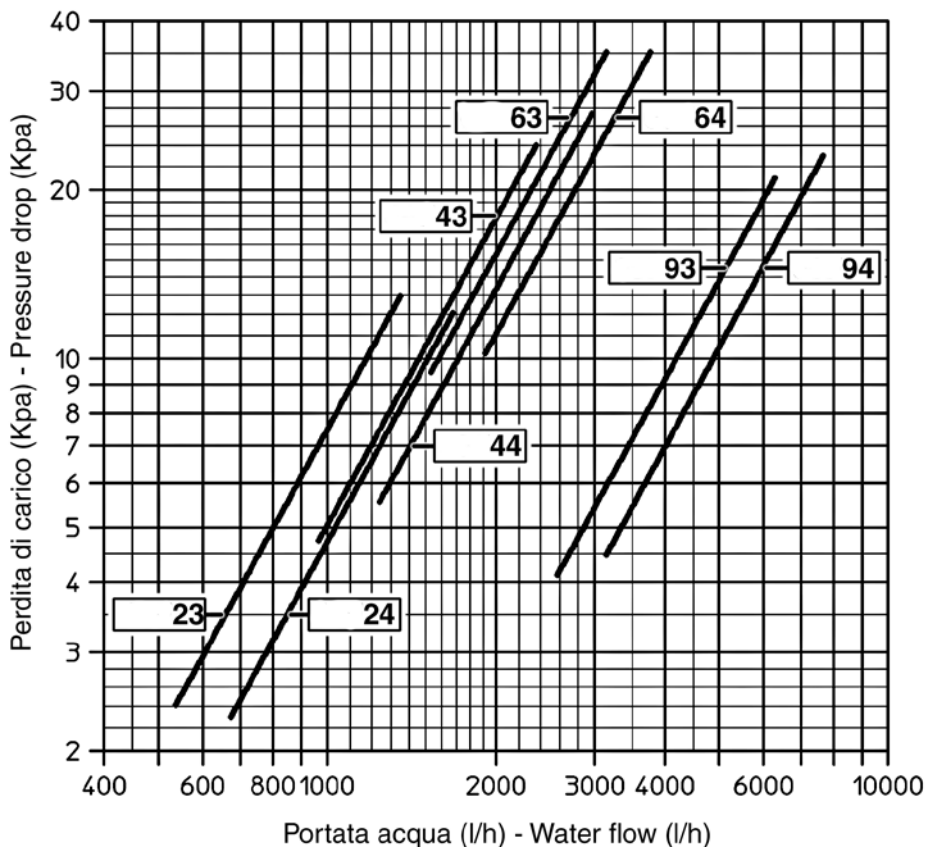
**AVERÍA**

2 - Grupo ventilador ruidoso.

**SOLUCIÓN**

- Verificar que en la línea  
no falte una fase.  
  
- Verificar que los tornillos  
estén bien apretados.

**Perdite di carico lato acqua - Battery resistance table - Druckverluste Wasser**  
**Pertes de charge côté eau - Pérdidas de carga lado agua**



La perdita di carico si riferisce ad una temperatura media dell'acqua di 10°C;  
 per temperature diverse, moltiplicare la perdita di carico per il coefficiente K riportato in tabella.

The table indicates the pressure drop for a mean water temperature of 10°C.

For different water temperatures multiply by the correction factor K.

Der Druckverlust bezieht sich auf eine Durchschnittstemperatur von 10°C;  
 für andere Temperaturen ist der Druckverlust mit dem Faktor K der Tabelle zu multiplizieren.

La perte de charge se réfère à une température moyenne d'eau de 10°C. Pour une température  
 différente, multiplier la perte de charge par le coefficient K de la table suivante.

La pérdida de carga se refiere a una temperatura media del agua de 10°C; para otras  
 temperaturas multiplicar la pérdida de carga por el coeficiente K que figura en la tabla.

TMW (°C)	40	50	60	70	80
K	0.86	0.82	0.78	0.74	0.70







Oggetto: **Dichiarazione di conformità UE**

Object: **EU Declaration of conformity**

**La presente dichiarazione di conformità è rilasciata sotto la responsabilità esclusiva del fabbricante.  
This declaration of conformity is issued under the exclusive responsibility of the manufacturer.**

**Prodotto:** Janus 05 - Aerotermo  
**Product:** Janus 05 - Unit Heater

**Modello / Pattern:** 46 F 23, 46 F 24, 46 F 43, 46 F 44 - 68 F 63, 68 F 64, 68 F 93, 68 F 94

**al quale questa dichiarazione si riferisce, è conforme alle seguenti norme:  
to which this declaration relates is in conformity with the following standards or other normative document(s):**

**EN 60335-1** (2012) + A11 (2014)

**EN 60335-2-40** (2003) + A11 (2004) + A12 (2005) + A1 (2006) + A2 (2009) + A13 (2012)

**EN 55014-1** (2006) +A1 (2009) + A2 (2011)

**EN 55014-2** (2015)

**EN 61000-3-2** (2014)

**EN 61000-3-3** (2013)

**EN 50581** (2012)

**Reg. N. 327/2011**

**L'oggetto della dichiarazione di cui sopra è conforme alla pertinente normativa di armonizzazione dell'Unione.  
The object of the declaration described above is in conformity with the relevant Union harmonization legislation.**

**2014/35/UE 2014/30/UE 2006/42/EC 2011/65/UE 2009/125/EC**

Il fascicolo tecnico è costituito presso: Sabiana S.p.A. Via Piave 53, 20011 Corbetta (MILANO-ITALY)  
The technical file is made at: Sabiana S.p.A. Via Piave 53, 20011 Corbetta (MILANO-ITALY)

Corbetta, 10/03/2020

Nicola Binaghi  
Presidente

