



Das Produkt unterliegt der EU Verordnung  
(UE) N.327/2011 und erfüllt deren  
Anforderungen

# Luftheizgeräte Janus ECM



## INHALT

### Einleitung

---

Einleitung	S. 4
Konstruktionsmerkmale der Hauptkomponenten	S. 5

### Tabellen, Einsatzgrenzen, Dimensionen und Konfiguration

---

Betriebseigenschaften und technische Daten	S. 6
Kühlleistung	S. 10
Heizleistung	S. 13
Druckverluste Wasser	S. 15
Betriebsgrenzen	S. 16

### Dimensionen

---

Dimensionen	S. 17
-------------	-------

### Konfiguration

---

Konfiguration	S. 18
---------------	-------

### JETSTREAM

---

Induktionsjalousie JETSTREAM	S. 20
------------------------------	-------

### Zubehöre

---

Zubehöre	S. 22
----------	-------

### Bedienteile

---

Bedienteile	S. 29
-------------	-------

## EINLEITUNG

Seit **1950** stellt Sabiana für die **Warmwasser-, Heißwasser- und Dampfheizgeräte** für die Beheizung von Industrie- und Gewerbebereichen mit hauseigener Fertigungstechnik und einer großen Auswahl an Lösungen her.

Mit den Luftheizern Janus ECM können Industrie-, Geschäfts- und Sporträume äußerst kostengünstig nicht nur erhitzt aber auch abgekühlt werden, indem eine traditionelle Heizungsanlage mit Luftheizern zu einer Anlage umgebaut wird, die auch in den Sommermonaten genutzt werden kann, wodurch die Arbeitsbedingungen erheblich verbessert werden.

**Die neueste Entwicklung dieses Produkts** wird in diesem Katalog angeboten: jedes Modell wird mit einem Elektronikmotor angeboten, der von einem eingebauten Inverter gesteuert wird.

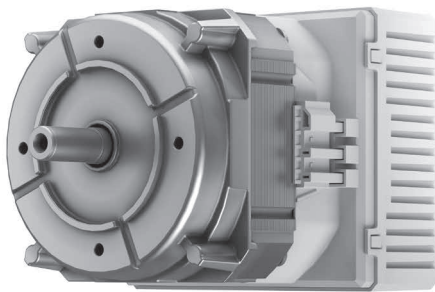
Die ECM Motoren **senken im Vergleich zu traditionellen Asynchronmotoren den Stromverbrauch und ermöglichen, den Luftstrom kontinuierlich einzustellen und die Lufttemperatur genau zu kontrollieren.** Ein weiterer Vorteil ist die sehr geringe Geräuschentwicklung.

Das ganze Sortiment entspricht der **EU Verordnung (EG), Nr. 327/2011**, die **sehr niedrige Stromverbrauchsgrößen** in Bezug auf die gelieferten Leistungen fordert.

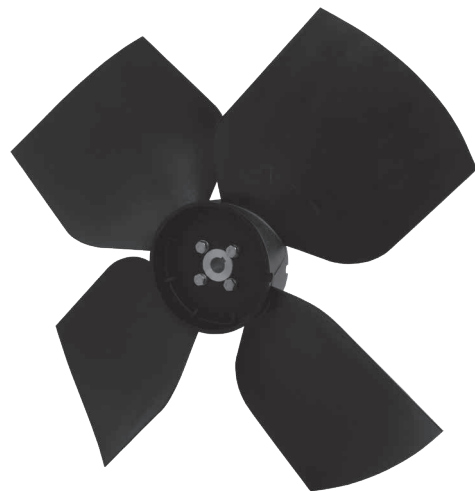
**Sabiana** ist der führende italienische Heizgerätehersteller und weltweit konkurrenzfähig, da er die neueste italienische Technologie im Raumkomfort liefert.



**Elektronischer Motor**



**Axialventilator**



## KONSTRUKTIONSMERKMALE DER HAUPTKOMPONENTEN

Die Luftheizgeräte Janus ECM werden in 4 Größen hergestellt, jeweils mit Register mit 3 und 4 Rohrreihen – insgesamt 8 Modelle, mit Wärmeleistungen von 7 bis 71 kW (mit Wasser bei 65/55 °C) und Kühlleistungen von 4 bis 27 kW (mit Wasser bei 7/12 °C)

Diese Klimageräte Janus ECM können mit Warmwasser und/oder Kaltwasser gespeist werden.

Sie sind nicht für den Betrieb mit Dampf geeignet.

### Gehäuse

Besteht aus 1 mm starkem feuerverzinkten und hellgrau lackierten Stahlblech (RAL 9002). Das Gehäuse ist aus drei Teilen zusammengesetzt, um bei der Wartung den problemlosen Zugriff auf die Heizregister zu ermöglichen.

Die Verwendung von feuerverzinktem Blech, mit einer Zinkschicht von 200 g/m<sup>2</sup> (gemäß Euronorm 142-79) und die zusätzliche Lackierung, gewährleisten dauerhaften und optimalen Korrosionsschutz.

### Wärmetauscherregister

Die Register sind : mit Primärfläche aus Kupferrohren 3 oder 4 reihig und Sekundärfläche aus Aluminiumrippen.

Der Wärmetauscher ist nicht geeignet zum Einbau in Umgebungen mit korrosiver Atmosphäre, in denen es zur Korrosion am Aluminium kommen kann.

### Kondensatwanne

Die isolierte Kondensatwanne ist im Inneren der Einheit montiert.

### Elektronischer Motor

Bürstenloser, permanent elektronischer Wechselstrommotor, Schutzart IP44, Isolierklasse B. Die Inverterplatine, die den Motorbetrieb steuert, wird einphasig angetrieben und erzeugt eine Stromversorgung mit frequenzmodulierter Wellenform.

Der elektronische Frequenzumrichter für die Motorsteuerung wird einphasig mit 230 Volt gespeist. Er generiert auf Basis eines Switching-Systems frequenzmodulierten und wellenförmigen Dreiphasenstrom.

Der Motor ist ein Einphasenmotor mit Spannung **230 - 240 V** und Frequenz **50 - 60 Hz**.

### Axialventilator

Der Ventilator besteht aus glasfaserverstärktem Kunststoff für die Größen 2-4-6- und aus Aluminium für die Größe 9, mit Hochleistungsprofil, um einen hohen Luftdurchsatz bei minimaler Stromaufnahme zu erzielen.

Das Flügelrad ist kataphoretisch beschichtet und bietet zuverlässigen Schutz gegen Korrosion.

Die Luftverteilung erfolgt gleichmäßig über die gesamte Oberfläche des Registers und trägt zum leisen Betrieb des Gerätes bei.

### Ventilatorhalterung

Sie besteht aus einer Metallkonstruktion mit vier Radialarmen und Berührungsschutzgitter aus Stahl.

An der Verbindung zwischen Aufhängung und Rückwand des Gehäuses sind Schwingungsdämpfer aus Neopren montiert, die für vibrations- und resonanzfreien Betrieb sorgen.

### Luftleitlamellen

Hergestellt aus profiliertem und lackiertem Stahlblech, in einer Form welche eine optimale Luftausströmrichtung gewährleistet.

Die Luftleitlamellen sind horizontal an der Vorderseite des Luftheizers mittels eines selbsthemmenden Federsystems angebracht. Dieses System ermöglicht das Verstellen der einzelnen Lamellen in die gewünschte Richtung und verhindert gleichzeitig Vibrationen. Auf Wunsch kann eine zweite Lamelleneinheit verdreht angebaut werden, sodass der Luftstrom in alle vier Richtungen gelenkt wird.



## BETRIEBSEIGENSCHAFTEN UND TECHNISCHE DATEN

### Kühlbetrieb

**Luft Eintrittstemperatur: 28 °C – Relative Feuchte : 55%**

MODELL		F-ECM 23			F-ECM 24		
Inverter Steuerspannung		1	2	4	1	2	4
Rotationsgeschwindigkeit	rpm	500	600	800	500	600	800
Luftmenge	m <sup>3</sup> /h	700	865	1175	635	785	1070
WT 7/12 °C - ΔT = 5 °C Gesamtkühlleistung	kW	3,53	3,96	4,65	4,08	4,64	5,59
WT 7/12 °C - ΔT = 5 °C Sensible Kühlleistung	kW	2,31	2,66	3,25	2,57	2,98	3,71
WT 7/12 °C - ΔT = 5 °C Luftaustrittstemperatur	°C	17,90	18,60	19,60	15,60	16,40	17,40
WT 11/15 °C - ΔT = 4 °C Gesamtkühlleistung	kW	2,50	2,82	3,29	2,89	3,29	3,93
WT 11/15 °C - ΔT = 4 °C Sensible Kühlleistung	kW	1,99	2,33	2,90	2,16	2,54	3,21
WT 11/15 °C - ΔT = 4 °C Luftaustrittstemperatur	°C	19,30	19,80	20,50	17,60	18,10	18,80
WT 9/14 °C - ΔT = 5 °C Gesamtkühlleistung	kW	2,83	3,19	3,74	3,31	3,75	4,48
WT 9/14 °C - ΔT = 5 °C Sensible Kühlleistung	kW	2,07	2,40	2,99	2,29	2,68	3,35
WT 9/14 °C - ΔT = 5 °C Luftaustrittstemperatur	°C	18,90	19,50	20,20	17,00	17,60	18,40
Motorleistung	W	17,0	22,0	42,0	17,0	22,0	42,0
Schallleistung (Lw)	dB(A)	48,0	52,5	61,5	48,0	52,5	61,5
Schalldruckpegel (Lp) <sup>(1)</sup>	dB(A)	26,0	30,5	39,5	26,0	30,5	39,5
Wandmontage : Wurfweite	m	5,0	5,5	6,5	4,5	5,0	6,0
Wandinstallation : Höhe	m	2,5 ÷ 4					

**(1)** Schalldruckpegel dB(A), Messung 5 Meter vom Gerät entfernt durchgeführt, Richtungsfaktor Q = 2, Konform mit EN 3744.  
**WT** Wassertemperatur

MODELL		F-ECM 43			F-ECM 44		
Inverter Steuerspannung		1	2	4	1	2	4
Rotationsgeschwindigkeit	rpm	500	600	800	500	600	800
Luftmenge	m <sup>3</sup> /h	1110	1345	1825	1010	1225	1660
WT 7/12 °C - ΔT = 5 °C Gesamtkühlleistung	kW	6,21	6,90	8,11	7,19	8,11	9,71
WT 7/12 °C - ΔT = 5 °C Sensible Kühlleistung	kW	3,99	4,53	5,52	4,41	5,06	6,25
WT 7/12 °C - ΔT = 5 °C Luftaustrittstemperatur	°C	17,00	17,70	18,70	14,70	15,40	16,40
WT 11/15 °C - ΔT = 4 °C Gesamtkühlleistung	kW	4,42	4,90	5,77	11,20	12,73	15,67
WT 11/15 °C - ΔT = 4 °C Sensible Kühlleistung	kW	3,39	3,89	4,85	5,14	5,78	6,90
WT 11/15 °C - ΔT = 4 °C Luftaustrittstemperatur	°C	18,70	19,20	19,90	3,68	4,25	5,33
WT 9/14 °C - ΔT = 5 °C Gesamtkühlleistung	kW	5,05	5,64	6,45	5,91	6,63	7,90
WT 9/14 °C - ΔT = 5 °C Sensible Kühlleistung	kW	3,56	4,08	5,01	3,92	4,51	5,62
WT 9/14 °C - ΔT = 5 °C Luftaustrittstemperatur	°C	18,20	18,70	19,60	16,20	16,70	17,60
Motorleistung	W	19,0	29,0	63,0	19,0	29,0	63,0
Schallleistung (Lw)	dB(A)	53,5	58,5	66,5	53,5	58,5	66,5
Schalldruckpegel (Lp) <sup>(1)</sup>	dB(A)	31,5	36,5	44,5	31,5	36,5	44,5
Wandmontage : Wurfweite	m	6,5	7,5	9,0	6,0	7,0	8,5
Wandinstallation : Höhe	m	3 ÷ 4,5					

**(1)** Schalldruckpegel dB(A), Messung 5 Meter vom Gerät entfernt durchgeführt, Richtungsfaktor Q = 2, Konform mit EN 3744.  
**WT** Wassertemperatur

**Kühlbetrieb**

**Lufteintrittstemperatur: 28 °C – Relative Feuchte : 55%**

MODELL		F-ECM 63			F-ECM 64		
Inverter Steuerspannung		1	2	4	1	2	4
Rotationsgeschwindigkeit	rpm	500	600	800	500	600	800
Luftmenge	m <sup>3</sup> /h	1670	2035	2760	1520	1850	2510
WT 7/12 °C - ΔT = 5 °C Gesamtkühlleistung	kW	9,74	10,90	12,84	11,10	12,60	15,12
WT 7/12 °C - ΔT = 5 °C Sensible Kühlleistung	kW	6,14	7,01	8,54	6,74	7,77	9,61
WT 7/12 °C - ΔT = 5 °C Luftaustrittstemperatur	°C	16,70	17,50	18,50	14,40	15,10	16,30
WT 11/15 °C - ΔT = 4 °C Gesamtkühlleistung	kW	6,97	7,78	9,14	7,99	9,04	10,80
WT 11/15 °C - ΔT = 4 °C Sensible Kühlleistung	kW	5,14	5,92	7,35	5,58	6,48	8,13
WT 11/15 °C - ΔT = 4 °C Luftaustrittstemperatur	°C	18,60	19,10	19,80	16,80	17,30	18,10
WT 9/14 °C - ΔT = 5 °C Gesamtkühlleistung	kW	8,00	8,92	10,45	9,19	10,39	12,38
WT 9/14 °C - ΔT = 5 °C Sensible Kühlleistung	kW	5,49	6,28	7,68	6,00	6,93	8,58
WT 9/14 °C - ΔT = 5 °C Luftaustrittstemperatur	°C	18,00	18,60	19,50	15,90	16,60	17,50
Motorleistung	W	29,0	43,0	99,0	29,0	43,0	99,0
Schallleistung (Lw)	dB(A)	57,5	62,5	70,5	57,5	62,5	70,5
Schalldruckpegel (Lp) <sup>(1)</sup>	dB(A)	35,5	40,5	48,5	35,5	40,5	48,5
Wandmontage : Wurfweite	m	6,5	8,0	10,5	6,0	7,5	9,5
Wandinstallation : Höhe	m	3 ÷ 5					

**(1)** Schalldruckpegel dB(A), Messung 5 Meter vom Gerät entfernt durchgeführt, Richtungsfaktor Q = 2, Konform mit EN 3744.  
**WT** Wassertemperatur

MODELL		F-ECM 93			F-ECM 94		
Inverter Steuerspannung		1	2	4	1	2	4
Rotationsgeschwindigkeit	rpm	600	635	710	600	635	710
Luftmenge	m <sup>3</sup> /h	4760	5030	5620	4430	4700	5275
WT 7/12 °C - ΔT = 5 °C Gesamtkühlleistung	kW	21,06	21,70	22,90	24,93	25,72	27,42
WT 7/12 °C - ΔT = 5 °C Sensible Kühlleistung	kW	14,20	14,74	15,79	16,17	16,81	18,17
WT 7/12 °C - ΔT = 5 °C Luftaustrittstemperatur	°C	18,90	19,10	19,50	16,90	17,10	17,50
WT 11/15 °C - ΔT = 4 °C Gesamtkühlleistung	kW	15,05	16,07	16,27	17,67	18,27	19,39
WT 11/15 °C - ΔT = 4 °C Sensible Kühlleistung	kW	12,44	13,25	13,94	13,87	14,49	15,75
WT 11/15 °C - ΔT = 4 °C Luftaustrittstemperatur	°C	21,00	20,00	20,50	18,50	18,60	18,90
WT 9/14 °C - ΔT = 5 °C Gesamtkühlleistung	kW	17,09	17,55	18,43	20,20	20,82	22,35
WT 9/14 °C - ΔT = 5 °C Sensible Kühlleistung	kW	12,85	13,33	14,33	14,57	15,18	16,57
WT 9/14 °C - ΔT = 5 °C Luftaustrittstemperatur	°C	19,80	19,90	20,30	18,00	18,20	18,50
Motorleistung	W	135,0	155,0	207,0	135,0	155,0	207,0
Schallleistung (Lw)	dB(A)	65,0	70,0	75,0	65,0	70,0	75,0
Schalldruckpegel (Lp) <sup>(1)</sup>	dB(A)	43,0	48,0	53,0	43,0	48,0	53,0
Wandmontage : Wurfweite	m	13,0	14,0	16,5	11,0	12,5	15,0
Wandinstallation : Höhe	m	3,5 ÷ 5,5					

**(1)** Schalldruckpegel dB(A), Messung 5 Meter vom Gerät entfernt durchgeführt, Richtungsfaktor Q = 2, Konform mit EN 3744.  
**WT** Wassertemperatur

## Heizen (Winterbetrieb)

**Luft Eintrittstemperatur: 15 °C**

MODELL		F-ECM 23						F-ECM 24					
Inverter Steuerspannung		1	2	4	6	8	10	1	2	4	6	8	10
Rotationsgeschwindigkeit	rpm	500	600	800	1010	1210	1300	500	600	800	1010	1210	1300
Luftmenge	m <sup>3</sup> /h	700	865	1175	1485	1815	1960	635	785	1070	1350	1650	1780
WT = 45/40 °C Heizbetrieb	kW	4,19	4,87	6,03	7,01	7,97	8,30	4,55	5,35	6,74	7,92	9,10	9,52
WT = 45/40 °C Luftaustrittstemperatur	°C	32,6	31,5	30,0	28,8	27,8	27,5	36,0	35,0	33,4	32,2	31,1	30,8
WT = 65/55 °C Heizbetrieb	kW	6,88	7,99	9,88	11,49	13,05	13,60	7,49	8,80	11,06	13,02	14,93	15,60
WT = 65/55 °C Luftaustrittstemperatur	°C	43,9	42,1	39,6	37,7	36,1	35,5	49,6	47,9	45,3	43,3	41,5	40,9
WT = 85/65 °C Heizbetrieb	kW	9,07	10,51	12,95	15,03	17,05	17,75	9,94	11,65	14,58	17,11	19,57	20,48
WT = 85/65 °C Luftaustrittstemperatur	°C	53,1	50,7	47,2	44,7	42,5	41,8	60,9	58,5	54,9	52,1	49,7	49,4
Motorleistung	W	17,0	22,0	42,0	77,0	132,0	157,0	17,0	22,0	42,0	77,0	132,0	157,0
Schallleistung (Lw)	dB(A)	48,0	52,5	61,5	66,5	70,5	72,0	48,0	52,5	61,5	66,5	70,5	72,0
Schalldruckpegel (Lp) <sup>(1)</sup>	dB(A)	26,0	30,5	39,5	44,5	48,5	50,0	26,0	30,5	39,5	44,5	48,5	50,0
Wandmontage : Wurfweite	m	5,0	5,5	6,5	7,0	8,0	8,5	4,5	5,0	6,0	6,5	7,5	8,0
Wandinstallation : Höhe	m	2,5 ÷ 4											

**(1)** Schalldruckpegel dB(A), Messung 5 Meter vom Gerät entfernt durchgeführt, Richtungsfaktor Q = 2, Konform mit EN 3744.  
**WT** Wassertemperatur

MODELL		F-ECM 43						F-ECM 44					
Inverter Steuerspannung		1	2	4	6	8	10	1	2	4	6	8	10
Rotationsgeschwindigkeit	rpm	500	600	800	1010	1210	1300	500	600	800	1010	1210	1300
Luftmenge	m <sup>3</sup> /h	1110	1345	1825	2310	2765	2980	1010	1225	1660	2100	2515	2710
WT = 45/40 °C Heizbetrieb	kW	6,77	7,75	9,56	11,16	12,56	13,16	7,37	8,53	10,69	12,65	14,35	15,09
WT = 45/40 °C Luftaustrittstemperatur	°C	32,8	31,9	30,4	29,2	28,3	27,9	36,3	34,4	33,9	32,7	31,7	31,3
WT = 65/55 °C Heizbetrieb	kW	11,12	12,73	15,67	18,32	20,60	21,56	12,13	14,03	17,55	20,79	23,58	24,76
WT = 65/55 °C Luftaustrittstemperatur	°C	44,3	42,7	40,2	38,3	36,8	36,2	50,1	48,6	46,1	44,1	42,4	41,8
WT = 85/65 °C Heizbetrieb	kW	14,72	16,81	20,65	24,06	27,00	28,24	16,19	18,67	23,29	27,47	31,08	32,65
WT = 85/65 °C Luftaustrittstemperatur	°C	53,7	51,6	48,2	45,6	43,6	42,8	61,8	59,7	56,2	53,4	51,2	50,3
Motorleistung	W	19,0	29,0	63,0	119,0	192,0	232,0	19,0	29,0	63,0	119,0	192,0	232,0
Schallleistung (Lw)	dB(A)	53,5	58,5	66,5	72,5	77,0	79,0	53,5	58,5	66,5	72,5	77,0	79,0
Schalldruckpegel (Lp) <sup>(1)</sup>	dB(A)	31,5	36,5	44,5	50,5	55,0	57,0	31,5	36,5	44,5	50,5	55,0	57,0
Wandmontage : Wurfweite	m	6,5	7,5	9,0	11,0	12,5	13,0	6,0	7,0	8,5	10,0	11,5	12,0
Wandinstallation : Höhe	m	3 ÷ 4,5											

**(1)** Schalldruckpegel dB(A), Messung 5 Meter vom Gerät entfernt durchgeführt, Richtungsfaktor Q = 2, Konform mit EN 3744.  
**WT** Wassertemperatur

MODELL		F-ECM 63						F-ECM 64					
Inverter Steuerspannung		1	2	4	6	8	10	1	2	4	6	8	10
Rotationsgeschwindigkeit	rpm	500	600	800	1010	1210	1300	500	600	800	1010	1210	1300
Luftmenge	m <sup>3</sup> /h	1670	2035	2760	3500	4200	4530	1520	1850	2510	3180	3820	4120
WT = 45/40 °C Heizbetrieb	kW	10,26	11,80	14,58	17,08	19,22	20,15	11,12	12,95	16,25	19,28	21,87	23,03
WT = 45/40 °C Luftaustrittstemperatur	°C	33,0	32,0	30,5	29,3	28,3	28,0	36,4	35,5	34,0	32,7	31,7	31,3
WT = 65/55 °C Heizbetrieb	kW	16,85	19,41	23,91	28,01	31,48	33,01	18,32	21,31	26,07	31,67	35,95	37,77
WT = 65/55 °C Luftaustrittstemperatur	°C	44,5	42,9	40,4	38,4	36,9	36,3	50,3	48,7	46,2	44,1	42,5	41,8
WT = 85/65 °C Heizbetrieb	kW	22,39	25,70	31,61	36,09	41,47	43,47	24,50	28,41	35,49	41,96	47,56	50,00
WT = 85/65 °C Luftaustrittstemperatur	°C	54,3	52,0	48,6	45,9	43,8	43,0	62,3	60,0	56,5	53,6	51,4	50,5
Motorleistung	W	29,0	43,0	99,0	195,0	322,0	393,0	29,0	43,0	99,0	195,0	322,0	393,0
Schallleistung (Lw)	dB(A)	57,5	62,5	70,5	76,5	81,0	83,0	57,5	62,5	70,5	76,5	81,0	83,0
Schalldruckpegel (Lp) <sup>(1)</sup>	dB(A)	35,5	40,5	48,5	54,5	59,0	61,0	35,5	40,5	48,5	54,5	59,0	61,0
Wandmontage : Wurfweite	m	6,5	8,0	10,5	13,0	15,5	16,5	6,0	7,5	9,5	12,0	14,5	15,5
Wandinstallation : Höhe	m	3 ÷ 5											

**(1)** Schalldruckpegel dB(A), Messung 5 Meter vom Gerät entfernt durchgeführt, Richtungsfaktor Q = 2, Konform mit EN 3744.  
**WT** Wassertemperatur

## Heizen (Winterbetrieb)

Luft Eintrittstemperatur: 15 °C

MODELL		F-ECM 93						F-ECM 94					
Inverter Steuerspannung		1	2	4	6	8	10	1	2	4	6	8	10
Rotationsgeschwindigkeit	rpm	600	635	710	785	860	950	600	635	710	785	860	950
Luftmenge	m <sup>3</sup> /h	4760	5030	5620	6210	6790	7440	4430	4700	5275	5855	6430	7085
WT = 45/40 °C Heizbetrieb	kW	27,98	29,07	31,35	33,52	35,57	37,78	31,01	32,43	35,29	38,06	40,67	43,53
WT = 45/40 °C Luftaustrittstemperatur	°C	32,2	31,9	31,3	30,8	30,3	29,8	35,5	35,2	34,6	34,0	33,5	33,0
WT = 65/55 °C Heizbetrieb	kW	15,96	47,73	51,50	55,04	58,37	61,97	51,02	53,31	58,03	62,55	66,81	71,49
WT = 65/55 °C Luftaustrittstemperatur	°C	43,2	42,8	41,8	40,9	40,1	39,4	48,7	48,2	47,1	46,2	45,4	44,5
WT = 85/65 °C Heizbetrieb	kW	60,62	62,89	67,77	72,34	76,64	81,28	67,71	70,62	76,80	82,64	88,20	94,21
WT = 85/65 °C Luftaustrittstemperatur	°C	52,2	51,6	50,3	49,1	48,0	47,0	59,7	58,9	57,6	56,3	55,1	53,9
Motorleistung	W	135,0	155,0	207,0	271,0	345,0	450,0	135,0	155,0	207,0	271,0	345,0	450,0
Schallleistung (Lw)	dB(A)	65,0	70,0	75,0	79,0	81,0	84,0	65,0	70,0	75,0	79,0	81,0	84,0
Schalldruckpegel (Lp) <sup>(1)</sup>	dB(A)	43,0	48,0	53,0	57,0	59,0	62,0	43,0	48,0	53,0	57,0	59,0	62,0
Wandmontage : Wurfweite	m	13,0	14,0	16,5	18,5	21,0	23,0	11,0	12,5	15,0	17,5	19,5	22,0
Wandinstallation : Höhe	m	3,5 ÷ 5,5											

(1) Schalldruckpegel dB(A), Messung 5 Meter vom Gerät entfernt durchgeführt, Richtungsfaktor Q = 2, Konform mit EN 3744.  
 WT Wassertemperatur

## KÜHLEISTUNG

Lufteintrittstemperatur : 26 °C – Relative Feuchte : 55%

Modell	Vdc	WT: 7 / 12 °C					WT: 8 / 13 °C					WT: 10 / 15 °C					WT: 12 / 17 °C				
		Qv m³/h	Pc kW	Ps kW	Qw l/h	Dp(c) kPa	Pc kW	Ps kW	Qw l/h	Dp(c) kPa	Pc kW	Ps kW	Qw l/h	Dp(c) kPa	Pc kW	Ps kW	Qw l/h	Dp(c) kPa			
F-ECM 23	4	1175	3,68	2,97	632	4,0	3,27	2,91	563	4,0	2,62	2,62	450	2,0	2,04	2,04	351	1,0			
	2	865	3,13	2,40	539	3,0	2,79	2,34	480	3,0	2,19	2,19	377	2,0	1,69	1,69	290	1,0			
	1	700	2,79	2,07	480	3,0	2,48	2,01	427	2,0	1,94	1,89	333	1,0	1,48	1,48	254	1,0			
F-ECM 24	4	1070	4,40	3,35	756	4,0	3,90	3,22	671	3,0	3,04	3,01	522	2,0	2,32	2,32	398	1,0			
	2	785	3,69	2,68	634	3,0	3,28	2,56	564	2,0	2,52	2,35	433	1,0	1,89	1,89	326	1,0			
	1	635	3,24	2,29	558	2,0	2,88	2,18	495	2,0	2,20	1,98	379	1,0	1,64	1,64	283	1,0			
F-ECM 43	4	1825	6,48	5,02	1115	9,0	5,78	4,88	994	7,0	4,56	4,56	785	4,0	3,53	3,53	608	3,0			
	2	1345	5,50	4,06	946	6,0	4,91	3,93	844	5,0	3,83	3,69	659	3,0	2,93	2,93	505	2,0			
	1	1110	4,96	3,57	852	5,0	4,41	3,43	759	4,0	3,42	3,19	588	3,0	2,60	2,60	447	2,0			
F-ECM 44	4	1660	7,77	5,62	1336	8,0	6,92	5,39	1190	7,0	5,37	4,96	923	4,0	4,06	4,06	698	3,0			
	2	1225	6,51	4,53	1120	6,0	5,79	4,30	996	5,0	4,45	3,90	766	3,0	3,33	3,33	573	2,0			
	1	1010	5,79	3,94	996	5,0	5,14	3,73	885	4,0	3,95	3,35	679	2,0	2,93	2,93	504	1,0			
F-ECM 63	4	2760	10,29	7,69	1769	16,0	9,21	7,44	1584	13,0	7,28	7,11	1252	9,0	5,65	5,65	972	5,0			
	2	2035	8,77	6,29	1509	12,0	7,82	6,01	1345	10,0	6,14	5,65	1055	6,0	4,69	4,69	807	4,0			
	1	1670	7,85	5,51	1351	10,0	7,01	5,22	1205	8,0	5,45	4,85	938	5,0	4,14	4,14	713	3,0			
F-ECM 64	4	2510	12,17	8,62	2093	16,0	10,86	8,24	1868	13,0	8,45	7,58	1453	8,0	6,41	6,41	1102	5,0			
	2	1850	10,18	6,96	1751	11,0	9,09	6,59	1563	9,0	7,02	5,97	1207	6,0	5,26	5,26	904	3,0			
	1	1520	9,00	6,03	1549	9,0	8,03	5,69	1382	7,0	6,18	5,10	1063	5,0	4,60	4,60	791	3,0			
F-ECM 93	4	5620	18,18	14,29	3127	8,0	16,32	14,06	2808	6,0	12,96	12,96	2229	4,0	10,12	10,12	1740	3,0			
	2	5030	17,18	13,24	2954	7,0	15,50	13,05	2667	6,0	12,18	12,18	2094	4,0	9,45	9,45	1626	2,0			
	1	4760	16,69	12,75	2870	7,0	14,95	12,49	2571	5,0	11,79	11,79	2029	3,0	9,15	9,15	1574	2,0			
F-ECM 94	4	5275	22,19	16,66	3817	8,0	19,43	15,88	3341	6,0	15,16	14,85	2607	4,0	11,57	11,57	1990	2,0			
	2	4700	20,51	15,19	3527	7,0	18,22	14,59	3134	6,0	14,16	13,56	2436	4,0	10,77	10,77	1852	2,0			
	1	4430	19,82	14,55	3408	7,0	17,66	13,99	3037	5,0	13,65	12,93	2348	3,0	10,37	10,37	1784	2,0			

**WT:** Wassertemperatur  
**Vdc:** Inverter Steuerspannung  
**Qv:** Luftmenge  
**Pc:** Gesamtkühlleistung  
**Ps:** Sensible Kühlleistung  
**Qw:** Wasserdurchflussmenge  
**Dp(c):** Dp Kühlbetrieb Wasser

**Luft Eintrittstemperatur : 27 °C – Relative Feuchte : 55%**

Modell	Vdc	WT: 7 / 12 °C					WT: 8 / 13 °C					WT: 10 / 15 °C				WT: 12 / 17 °C			
		Qv m³/h	Pc kW	Ps kW	Qw l/h	Dp(c) kPa	Pc kW	Ps kW	Qw l/h	Dp(c) kPa	Pc kW	Ps kW	Qw l/h	Dp(c) kPa	Pc kW	Ps kW	Qw l/h	Dp(c) kPa	
F-ECM 23	4	1175	4,14	3,08	712	5,0	3,71	2,98	638	4,0	2,97	2,90	510	3,0	2,32	2,32	399	2,0	
	2	865	3,53	2,52	608	4,0	3,16	2,40	544	3,0	2,49	2,29	429	2,0	1,93	1,93	332	1,0	
	1	700	3,16	2,19	543	3,0	2,82	2,07	484	3,0	2,23	1,96	383	2,0	1,70	1,70	292	1,0	
F-ECM 24	4	1070	4,95	3,49	852	5,0	4,47	3,36	768	4,0	3,43	3,10	591	2,0	2,66	2,66	458	2,0	
	2	785	4,16	2,82	716	3,0	3,72	2,68	641	3,0	2,90	2,46	499	2,0	2,19	2,19	377	1,0	
	1	635	3,66	2,42	629	3,0	3,28	2,29	564	2,0	2,54	2,08	437	1,0	1,89	1,89	326	1,0	
F-ECM 43	4	1825	7,31	5,26	1257	11,0	6,51	5,01	1119	9,0	5,17	4,79	890	6,0	4,03	4,03	693	4,0	
	2	1345	6,20	4,30	1066	8,0	5,62	4,09	966	7,0	4,38	3,82	753	4,0	3,37	3,37	580	3,0	
	1	1110	5,57	3,78	959	7,0	5,00	3,56	860	5,0	3,93	3,31	675	3,0	3,00	3,00	516	2,0	
F-ECM 44	4	1660	8,72	5,92	1500	10,0	7,83	5,62	1346	8,0	6,14	5,17	1057	5,0	4,69	4,69	806	3,0	
	2	1225	7,30	4,79	1256	7,0	6,57	4,52	1129	6,0	5,13	4,09	882	4,0	3,87	3,73	666	2,0	
	1	1010	6,48	4,18	1114	6,0	5,84	3,93	1005	5,0	4,56	3,53	784	3,0	3,42	3,19	588	2,0	
F-ECM 63	4	2760	11,53	8,11	1984	20,0	10,38	7,69	1785	16,0	8,24	7,30	1417	11,0	6,44	6,44	1108	7,0	
	2	2035	9,96	6,73	1713	15,0	8,85	6,29	1522	12,0	6,98	5,83	1201	8,0	5,38	5,38	926	5,0	
	1	1670	8,78	5,83	1511	12,0	7,93	5,50	1363	10,0	6,24	5,04	1073	7,0	4,77	4,71	821	4,0	
F-ECM 64	4	2510	13,62	9,11	2342	19,0	12,30	8,61	2115	16,0	9,68	7,91	1665	10,0	7,41	7,33	1275	6,0	
	2	1850	11,38	7,37	1958	14,0	10,28	6,94	1768	12,0	8,07	6,27	1388	7,0	6,10	5,71	1050	4,0	
	1	1520	10,03	6,39	1725	11,0	9,10	6,02	1564	9,0	7,13	5,38	1227	6,0	5,36	4,85	922	3,0	
F-ECM 93	4	5620	20,49	15,00	3524	9,0	18,33	14,32	3152	8,0	14,63	13,90	2516	5,0	11,49	11,49	1976	3,0	
	2	5030	19,37	13,96	3332	9,0	17,32	13,26	2979	7,0	13,82	12,82	2376	5,0	10,77	10,77	1853	3,0	
	1	4760	18,82	13,46	3237	8,0	16,82	12,76	2893	7,0	13,91	12,57	2392	5,0	10,43	10,43	1793	3,0	
F-ECM 94	4	5275	25,03	17,48	4306	10,0	22,28	16,61	3831	8,0	17,16	15,33	2951	5,0	13,29	13,29	2287	3,0	
	2	4700	23,08	15,95	3969	9,0	20,66	15,18	3553	7,0	16,15	14,07	2777	5,0	12,39	12,39	2132	3,0	
	1	4430	22,32	15,31	3838	8,0	19,99	14,55	3438	7,0	15,63	13,46	2688	4,0	11,96	11,96	2057	3,0	

**WT:** Wassertemperatur  
**Vdc:** Inverter Steuerspannung  
**Qv:** Luftmenge  
**Pc:** Gesamtkühlleistung  
**Ps:** Sensible Kühlleistung  
**Qw:** Wasserdurchflussmenge  
**Dp(c):** Dp Kühlbetrieb Wasser

**Luft Eintrittstemperatur: 28 °C – Relative Feuchte : 55%**

Modell	Vdc	WT: 7 / 12 °C					WT: 8 / 13 °C				WT: 10 / 15 °C				WT: 12 / 17 °C			
		Qv m³/h	Pc kW	Ps kW	Qw l/h	Dp(c) kPa	Pc kW	Ps kW	Qw l/h	Dp(c) kPa	Pc kW	Ps kW	Qw l/h	Dp(c) kPa	Pc kW	Ps kW	Qw l/h	Dp(c) kPa
F-ECM 23	4	1175	4,65	3,25	800	7,0	4,18	3,08	718	6,0	3,34	2,95	575	4,0	2,63	2,63	453	2,0
	2	865	3,96	2,66	681	5,0	3,56	2,51	613	4,0	2,84	2,35	488	3,0	2,21	2,21	380	2,0
	1	700	3,53	2,31	607	4,0	3,19	2,19	549	3,0	2,52	2,02	434	2,0	1,93	1,90	332	1,0
F-ECM 24	4	1070	5,59	3,71	961	6,0	5,00	3,49	860	5,0	3,97	3,24	682	3,0	3,03	3,02	521	2,0
	2	785	4,64	2,98	799	4,0	4,21	2,82	724	4,0	3,36	2,58	579	2,0	2,53	2,36	434	1,0
	1	635	4,08	2,57	702	3,0	3,70	2,42	636	3,0	2,92	2,18	502	2,0	2,22	1,99	382	1,0
F-ECM 43	4	1825	8,11	5,52	1395	13,0	7,33	5,24	1261	11,0	5,82	4,89	1001	7,0	4,59	4,59	789	4,0
	2	1345	6,90	4,53	1187	10,0	6,26	4,29	1077	8,0	4,97	3,94	855	5,0	3,86	3,73	664	3,0
	1	1110	6,21	3,99	1068	8,0	5,64	3,78	970	7,0	4,48	3,43	770	4,0	3,46	3,22	594	3,0
F-ECM 44	4	1660	9,71	6,25	1670	12,0	8,82	5,91	1516	10,0	7,01	5,39	1205	7,0	5,40	4,99	929	4,0
	2	1225	8,11	5,06	1394	9,0	7,38	4,78	1270	7,0	5,88	4,30	1011	5,0	4,49	3,92	772	3,0
	1	1010	7,19	4,41	1236	7,0	6,56	4,17	1128	6,0	5,23	3,72	899	4,0	3,98	3,36	684	2,0
F-ECM 63	4	2760	12,84	8,54	2209	24,0	11,65	8,11	2003	20,0	9,32	7,47	1604	13,0	7,33	7,19	1260	9,0
	2	2035	10,90	7,01	1875	18,0	9,92	6,64	1706	15,0	7,94	6,02	1366	10,0	6,18	5,69	1063	6,0
	1	1670	9,74	6,14	1676	15,0	8,88	5,81	1527	12,0	7,11	5,23	1223	8,0	5,50	4,88	945	5,0
F-ECM 64	4	2510	15,12	9,61	2601	23,0	13,77	9,09	2368	19,0	11,04	8,25	1899	13,0	8,51	7,63	1464	8,0
	2	1850	12,60	7,77	2167	17,0	11,51	7,35	1979	14,0	9,23	6,58	1587	9,0	7,07	5,98	1216	6,0
	1	1520	11,10	6,74	1910	13,0	10,16	6,37	1747	11,0	8,17	5,67	1405	8,0	6,24	5,11	1073	5,0
F-ECM 93	4	5620	22,90	15,79	3939	12,0	20,68	14,99	3557	10,0	16,53	14,17	2843	6,0	13,04	13,04	2242	4,0
	2	5030	21,70	14,74	3733	11,0	19,57	13,96	3366	9,0	15,64	13,10	2690	6,0	12,26	12,26	2109	4,0
	1	4760	21,06	14,20	3622	10,0	19,14	13,52	3291	8,0	15,03	12,50	2586	5,0	11,88	11,88	2043	3,0
F-ECM 94	4	5275	27,42	18,17	4716	12,0	25,24	17,44	4341	10,0	19,68	15,94	3384	7,0	15,24	14,98	2621	4,0
	2	4700	25,72	16,81	4424	11,0	23,31	15,92	4009	9,0	18,50	14,65	3182	6,0	14,26	13,68	2453	4,0
	1	4430	24,93	16,17	4288	10,0	22,55	15,28	3878	8,0	17,87	14,00	3074	5,0	13,78	13,05	2370	3,0

**WT:** Wassertemperatur  
**Vdc:** Inverter Steuerspannung  
**Qv:** Luftmenge  
**Pc:** Gesamtkühlleistung  
**Ps:** Sensible Kühlleistung  
**Qw:** Wasserdurchflussmenge  
**Dp(c):** Dp Kühlbetrieb Wasser

HEIZLEISTUNG

Luft Eintrittstemperatur: 15 °C

Modell	Vdc	WT: 70 / 55 °C				WT: 65 / 55 °C				WT: 50 / 40 °C			WT: 45 / 40 °C		
		Qv m³/h	Ph kW	Qw l/h	TLA °C	Ph kW	Qw l/h	TLA °C	Ph kW	Qw l/h	TLA °C	Ph kW	Qw l/h	TLA °C	
F-ECM 23	10	1960	13,95	800	36,1	13,61	1170	35,6	8,55	735	27,9	8,31	1429	27,6	
	8	1815	13,40	768	36,6	13,06	1123	36,1	8,21	706	28,3	7,97	1371	27,9	
	6	1485	11,81	677	38,3	11,49	988	37,7	7,25	623	29,3	7,01	1206	28,9	
	4	1175	10,18	584	40,4	9,88	850	39,6	6,26	538	30,6	6,03	1037	30,0	
	2	865	8,27	474	43,1	7,99	687	42,1	5,09	438	32,3	4,87	838	31,6	
	1	700	7,13	409	45,0	6,88	592	43,9	4,39	378	33,5	4,19	721	32,6	
F-ECM 24	10	1780	16,09	923	41,7	15,61	1343	41,0	9,88	850	31,4	9,52	1637	30,8	
	8	1650	15,38	882	42,3	14,93	1284	41,5	9,46	814	31,8	9,10	1565	31,2	
	6	1350	13,44	771	44,2	13,02	1120	43,3	8,27	711	33,0	7,93	1363	32,2	
	4	1070	11,47	658	46,4	11,06	951	45,3	7,06	607	34,3	6,74	1159	33,5	
	2	785	9,16	525	49,2	8,80	757	47,9	5,65	486	36,1	5,36	921	35,0	
	1	635	7,81	448	51,1	7,49	644	49,6	4,83	415	37,3	4,55	783	36,0	
F-ECM 43	10	2980	22,22	1274	36,9	21,57	1855	36,2	13,69	1177	28,5	13,16	2264	28,0	
	8	2765	21,24	1218	37,5	20,60	1772	36,8	13,08	1125	28,9	12,57	2162	28,3	
	6	2310	18,91	1084	39,1	18,32	1576	38,3	11,67	1004	29,9	11,17	1921	29,2	
	4	1825	16,23	931	41,2	15,68	1348	40,3	10,03	863	31,2	9,56	1645	30,4	
	2	1345	13,23	759	43,8	12,74	1095	42,8	8,18	703	32,8	7,76	1334	31,9	
	1	1110	11,59	664	45,5	11,13	957	44,3	7,17	617	33,9	6,78	1166	32,8	
F-ECM 44	10	2710	25,68	1472	42,8	24,77	2130	41,8	15,87	1365	32,2	15,09	2595	31,3	
	8	2515	24,47	1403	43,5	23,59	2029	42,5	15,13	1301	32,6	14,35	2469	31,7	
	6	2100	21,61	1239	45,2	20,79	1788	44,1	13,37	1150	33,7	12,65	2176	32,7	
	4	1660	18,31	1050	47,5	17,56	1510	46,1	11,35	976	35,1	10,69	1839	34,0	
	2	1225	14,68	842	50,2	14,03	1207	48,6	9,11	783	36,8	8,53	1467	35,4	
	1	1010	12,74	730	51,9	12,14	1044	50,2	7,91	681	37,9	7,37	1268	36,4	

WT: Wassertemperatur  
Vdc: Inverter Steuerspannung  
Qv: Luftmenge  
Ph: Heizbetrieb  
Qw: Wasserdurchflussmenge  
TLA: Luftaustrittstemperatur

Korrekturkoeffizienten (für andere als die in der Tabelle aufgeführten Bedingungen)

T <sub>Luft</sub>	70/55 ΔT <sub>Wasser</sub> 15 °C					65/55 ΔT <sub>Wasser</sub> 10 °C					45/40 ΔT <sub>Wasser</sub> 5 °C				
	65/50	70/55	75/60	80/65	85/70	55/45	60/50	65/55	70/60	75/65	35/30	40/35	45/40	50/45	55/50
-5	1,32	1,42	1,53	1,63	1,74	1,22	1,33	1,44	1,56	1,67	1,36	1,55	1,73	1,91	2,09
0	1,21	1,32	1,42	1,53	1,63	1,11	1,22	1,33	1,44	1,56	1,18	1,36	1,55	1,73	1,91
5	1,11	1,21	1,32	1,42	1,53	1,00	1,11	1,22	1,33	1,44	1,00	1,18	1,36	1,55	1,73
10	1,00	1,11	1,21	1,32	1,42	0,89	1,00	1,11	1,22	1,33	0,82	1,00	1,18	1,36	1,55
15	0,89	1,00	1,11	1,21	1,32	0,78	0,89	1,00	1,11	1,22	0,64	0,82	1,00	1,18	1,36
20	0,79	0,89	1,00	1,11	1,21	0,67	0,78	0,89	1,00	1,11	0,45	0,64	0,82	1,00	1,18
25	0,68	0,79	0,89	1,00	1,11	0,56	0,67	0,78	0,89	1,00	0,27	0,45	0,64	0,82	1,00

## Lufteintrittstemperatur: 15 °C

Modell	Vdc	WT: 70 / 55 °C				WT: 65 / 55 °C			WT: 50 / 40 °C			WT: 45 / 40 °C		
		Qv m³/h	Ph kW	Qw l/h	TLA °C	Ph kW	Qw l/h	TLA °C	Ph kW	Qw l/h	TLA °C	Ph kW	Qw l/h	TLA °C
F-ECM 63	10	4530	34,24	1963	37,1	33,02	2840	36,3	21,18	1822	28,7	20,15	3466	28,0
	8	4200	32,67	1873	37,7	31,49	2708	36,9	20,22	1739	29,1	19,23	3307	28,4
	6	3500	29,11	1669	39,4	28,01	2409	38,4	18,03	1551	30,1	17,09	2939	29,3
	4	2760	24,89	1427	41,5	23,92	2057	40,4	15,46	1329	31,4	14,58	2508	30,5
	2	2035	20,25	1161	44,2	19,41	1669	43,0	12,58	1082	33,1	11,81	2031	32,0
	1	1670	17,63	1011	45,9	16,86	1450	44,6	10,96	943	34,2	10,26	1766	33,0
F-ECM 64	10	4120	39,37	2257	43,0	37,78	3249	41,9	24,40	2099	32,3	23,04	3963	31,4
	8	3820	37,45	2147	43,7	35,95	3092	42,5	23,23	1997	32,8	21,88	3763	31,8
	6	3180	33,06	1895	45,4	31,67	2724	44,2	20,54	1766	33,9	19,29	3318	32,8
	4	2510	27,96	1603	47,7	26,71	2297	46,3	17,37	1493	35,3	16,25	2795	34,0
	2	1850	22,36	1282	50,4	21,31	1833	48,8	13,93	1198	37,1	12,95	2228	35,5
	1	1520	19,28	1105	52,2	18,32	1576	50,4	12,02	1034	38,2	11,12	1913	36,5
F-ECM 93	10	7440	63,93	3666	40,1	61,97	5330	39,4	39,38	3387	30,5	37,78	6498	29,9
	8	6790	60,28	3456	41,0	58,37	5020	40,1	37,13	3193	31,0	35,57	6117	30,3
	6	6210	56,90	3262	41,8	55,04	4734	40,9	35,05	3014	31,5	33,52	5766	30,8
	4	5620	53,25	3053	42,7	51,50	4429	41,8	32,87	2827	32,1	31,35	5392	31,3
	2	5030	49,50	2838	43,8	47,73	4105	42,8	30,53	2626	32,8	29,07	5000	31,9
	1	4760	47,63	2731	44,3	45,97	3953	43,2	29,42	2530	33,1	27,98	4813	32,2
F-ECM 94	10	7085	74,09	4248	45,6	71,49	6148	44,5	45,70	3930	33,9	43,53	7488	33,0
	8	6430	69,30	3973	46,5	66,81	5746	45,4	42,75	3677	34,4	40,67	6995	33,5
	6	5855	64,93	3723	47,4	62,55	5379	46,3	40,09	3448	35,0	38,06	6546	34,0
	4	5275	60,34	3460	48,5	58,03	4990	47,2	37,26	3204	35,7	35,29	6070	34,6
	2	4700	55,53	3184	49,6	53,31	4585	48,2	34,32	2952	36,4	32,43	5578	35,2
	1	4430	53,20	3050	50,1	51,02	4388	48,7	32,90	2829	36,7	31,01	5334	35,5

**WT:** Wassertemperatur  
**Vdc:** Inverter Steuerspannung  
**Qv:** Luftmenge  
**Ph:** Heizbetrieb  
**Qw:** Wasserdurchflussmenge  
**TLA:** Luftaustrittstemperatur

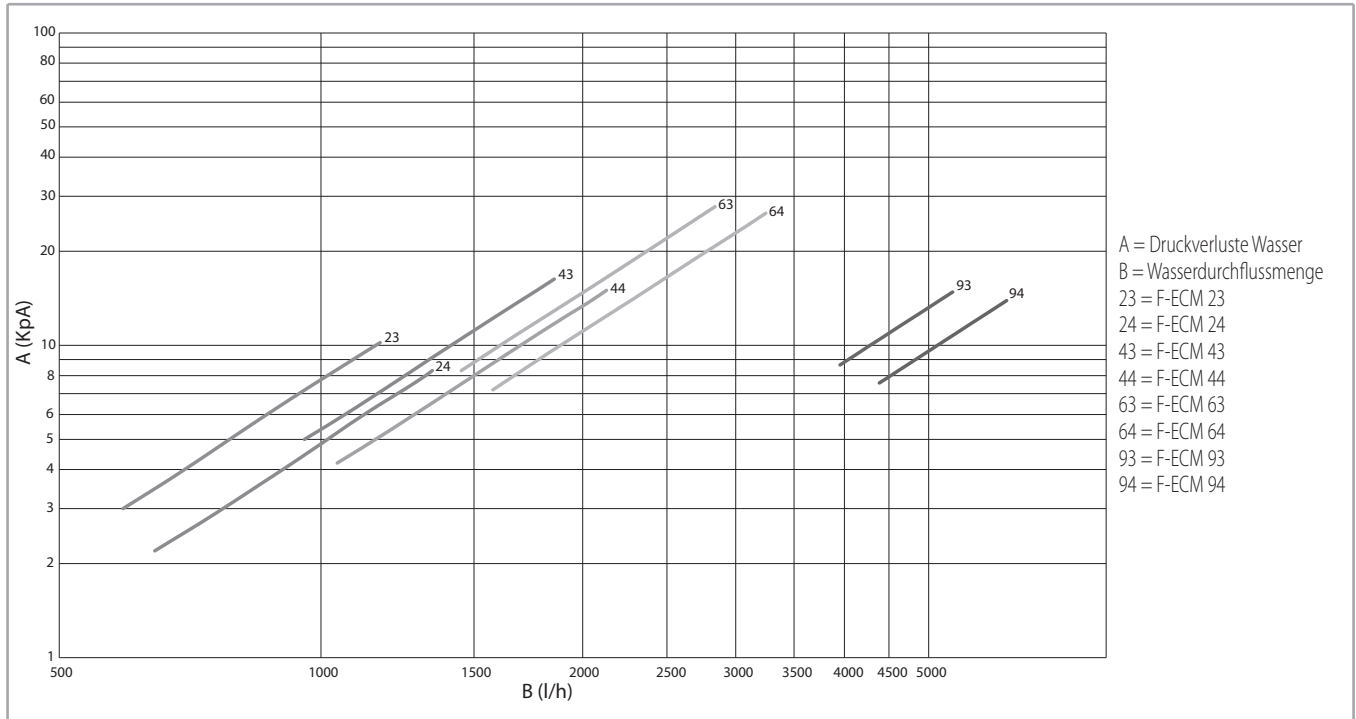
## Korrekturkoeffizienten (für andere als die in der Tabelle aufgeführten Bedingungen)

T <sub>Luft</sub>	70/55 ΔT <sub>Wasser</sub> 15 °C					65/55 ΔT <sub>Wasser</sub> 10 °C					45/40 ΔT <sub>Wasser</sub> 5 °C				
	65/50	70/55	75/60	80/65	85/70	55/45	60/50	65/55	70/60	75/65	35/30	40/35	45/40	50/45	55/50
-5	1,32	1,42	1,53	1,63	1,74	1,22	1,33	1,44	1,56	1,67	1,36	1,55	1,73	1,91	2,09
0	1,21	1,32	1,42	1,53	1,63	1,11	1,22	1,33	1,44	1,56	1,18	1,36	1,55	1,73	1,91
5	1,11	1,21	1,32	1,42	1,53	<b>1,00</b>	1,11	1,22	1,33	1,44	<b>1,00</b>	1,18	1,36	1,55	1,73
10	<b>1,00</b>	1,11	1,21	1,32	1,42	0,89	<b>1,00</b>	1,11	1,22	1,33	0,82	<b>1,00</b>	1,18	1,36	1,55
15	0,89	<b>1,00</b>	1,11	1,21	1,32	0,78	0,89	<b>1,00</b>	1,11	1,22	0,64	0,82	<b>1,00</b>	1,18	1,36
20	0,79	0,89	<b>1,00</b>	1,11	1,21	0,67	0,78	0,89	<b>1,00</b>	1,11	0,45	0,64	0,82	<b>1,00</b>	1,18
25	0,68	0,79	0,89	<b>1,00</b>	1,11	0,56	0,67	0,78	0,89	<b>1,00</b>	0,27	0,45	0,64	0,82	<b>1,00</b>

## DRUCKVERLUSTE WASSER

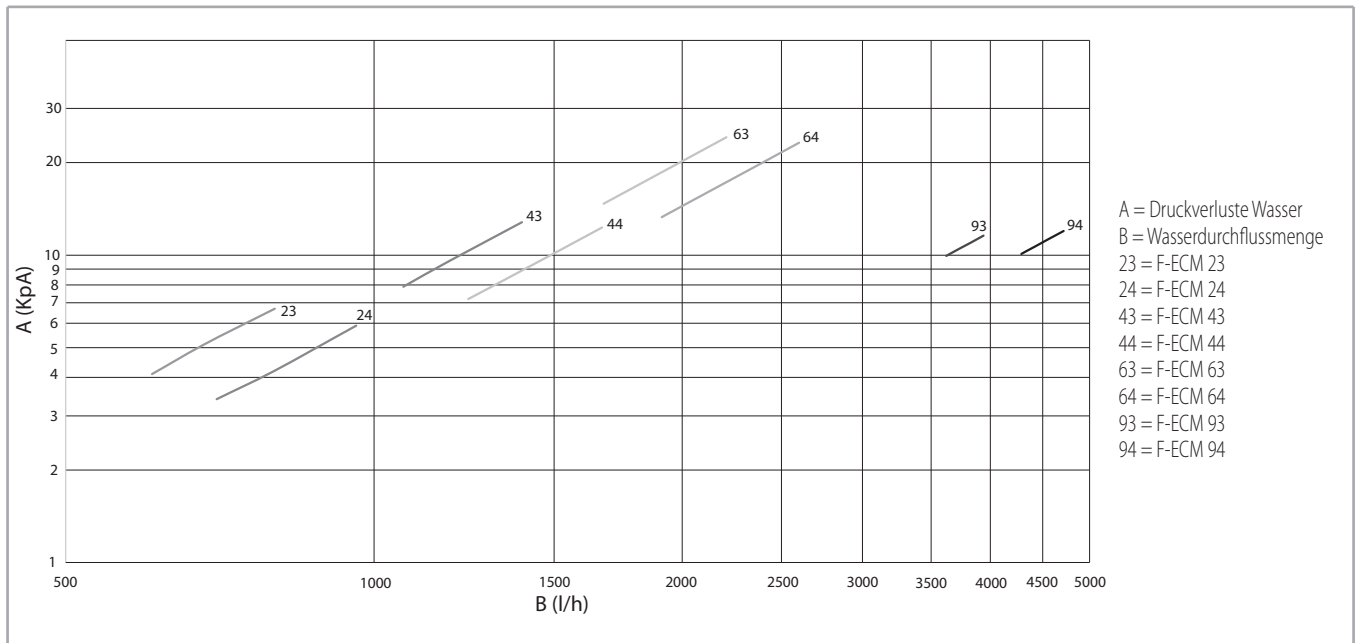
### Heizleistung

Der Druckverlust bezieht sich auf eine Durchschnittstemperatur von 60 °C.



### Kühlung

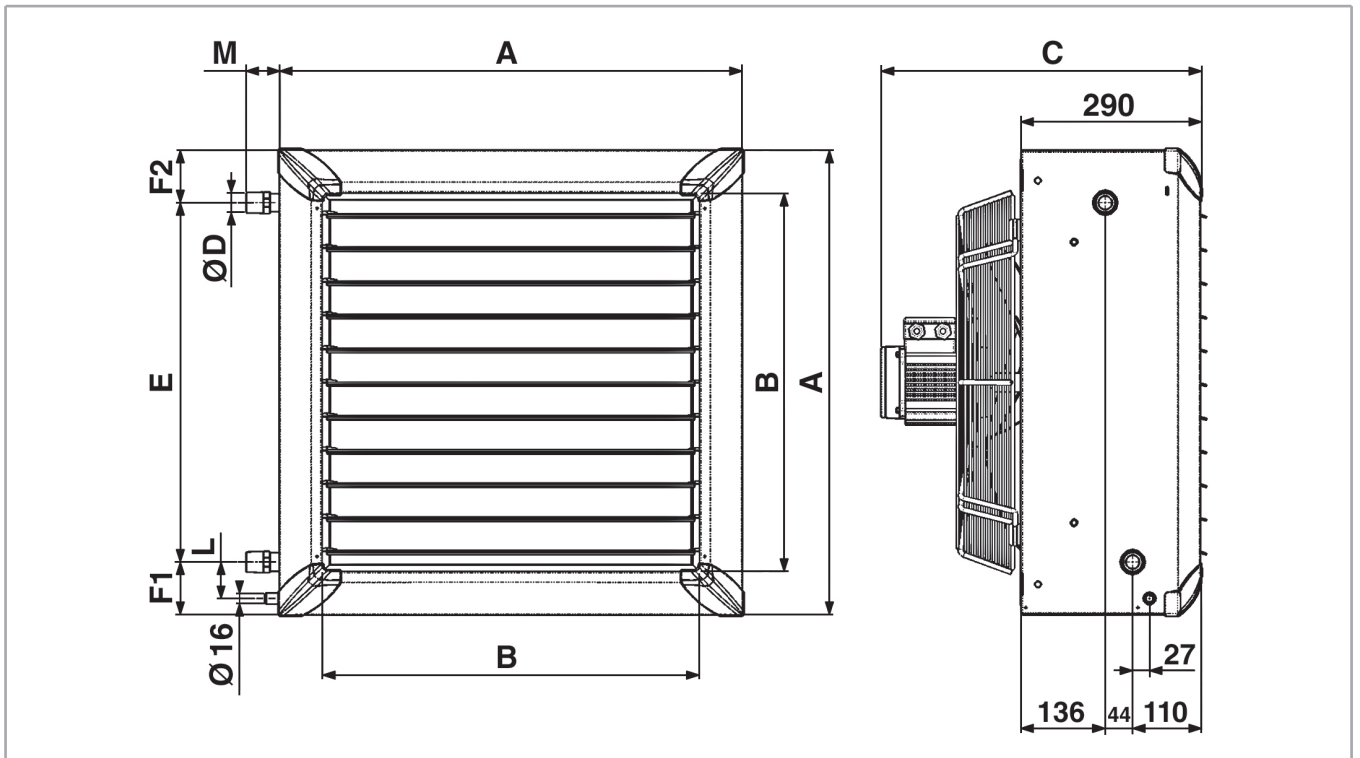
Der Druckverlust bezieht sich auf eine Durchschnittstemperatur von 10 °C.



## BETRIEBSGRENZEN

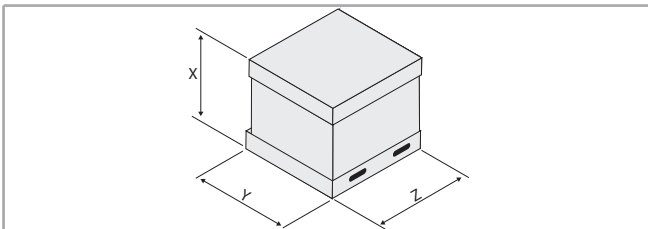
Betriebsgrenzen		Maßeinheit	Wert
Betriebsgrenzen Wasser	Max. Betriebsdruck Wasser	Bar	16
		kPa	1600
	Min. Wassereintrittstemperatur	°C	+7
	Max. Wassereintrittstemperatur	°C	+85

## DIMENSIONEN



Modell		F-ECM 2	F-ECM 4	F-ECM 6	F-ECM 9
A	mm	526	634	742	1010
B	mm	390	498	606	874
C	mm	495	500	510	575
ØD	"	1	1	1	1¼
E	mm	376	476	576	818
F1	mm	78	78	83	90
F2	mm	71	83	83	100
L	mm	58	58	58	67
M	mm	55	55	55	63

## Gewicht mit Verpackung



Modell		F-ECM 2	F-ECM 4	F-ECM 6	F-ECM 9
X	mm	520		540	705
Y	mm	680	785	885	1140
Z	mm	590	700	810	1215

## Gewichte

Modell		F-ECM 23	F-ECM 24	F-ECM 43	F-ECM 44	F-ECM 63	F-ECM 64	F-ECM 93	F-ECM 94
Gewicht mit Verpackung	kg	24,3	25,3	30,7	32,2	38,7	40,7	73,5	77,5
Gewicht ohne Verpackung	kg	22,0	23,0	27,7	29,2	35,1	37,1	67,5	71,5

## Wasserinhalte

Modell		F-ECM 23	F-ECM 24	F-ECM 43	F-ECM 44	F-ECM 63	F-ECM 64	F-ECM 93	F-ECM 94
Wasserinhalt im Wärmetauscherregister	l	1,7	2,2	2,7	3,4	4,0	5,1	7,6	9,8

## KONFIGURATION

Für diese Konfiguration von Luftheizgeräten muss das Signal 1÷10 Vdc für die Invertersteuerung von einem Regler oder ähnlichem elektronischen Gerät mit bestimmten Eigenschaften, die nachstehend aufgeführt sind, geliefert werden.

### Konfiguration Grössen 2-4-6

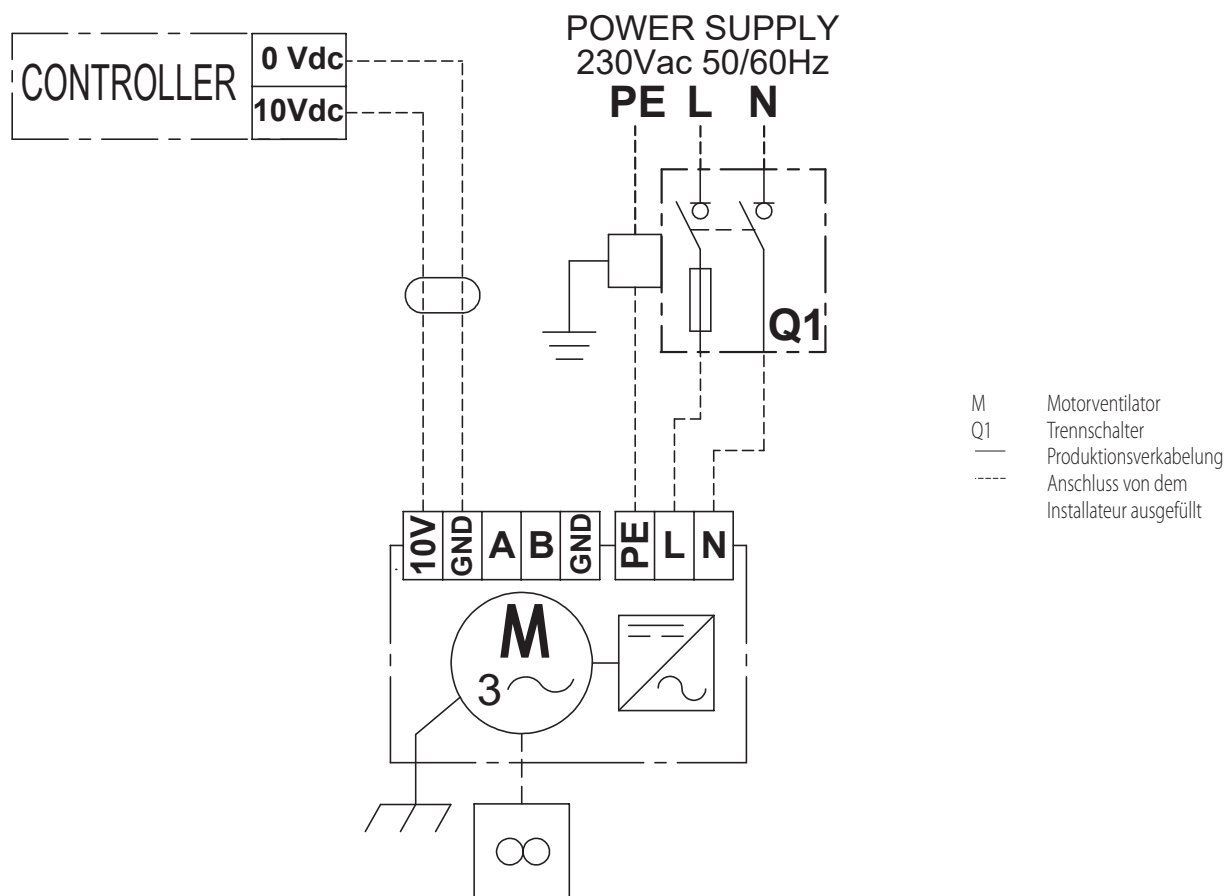
#### Technische Merkmale Steuerung :

- 0÷10 Vdc Impedanz Wert der Eingangsschaltung = 10 kOhm
- Maximale Drehzahl 10 Vdc
- Fan OFF mit  $V < 1$  Vdc
- Fan ON mit  $V > 1.2$  Vdc

⚠ Die Einstellung der Bandbreite der Drehzahl hängt von dem Betriebsmodus ab :

- für den Heizbetrieb ist die Palette zwischen 1.2 Volt (min. Drehzahl) und 10 Volt (max. Drehzahl) inbegriffen
- für den Kühlbetrieb ist die Palette zwischen 1.2 Volt (min. Drehzahl) und 4 Volt (max. Drehzahl) inbegriffen

Schaltplan Gr. 2-4-6



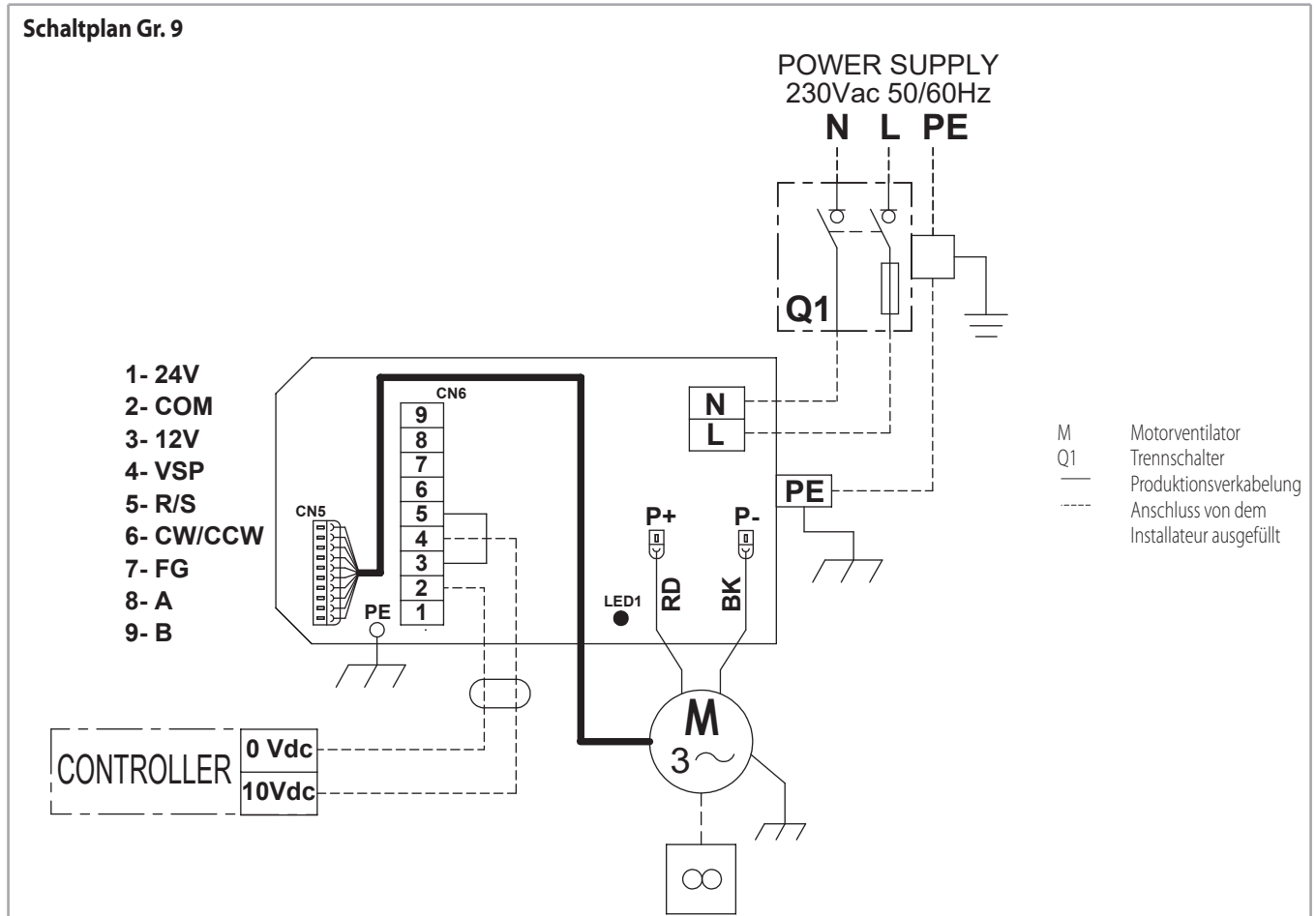
## Konfiguration Grösse 9

### Technische Merkmale Steuerung :

- 0÷10 Vdc Impedanz Wert der Eingangsschaltung = 10 kOhm
- Maximale Drehzahl 10 Vdc
- Minimale Drehzahl 1 Vdc
- Fan OFF = < 0,7 Vdc

⚠ Die Einstellung der Bandbreite der Drehzahl hängt von dem Betriebsmodus ab :

- für den Heizbetrieb ist die Palette zwischen 1 Volt (min. Drehzahl) und 10 Volt (max. Drehzahl) inbegriffen
- für den Kühlbetrieb ist die Palette zwischen 1 Volt (min. Drehzahl) und 4 Volt (max. Drehzahl) inbegriffen



## INDUKTIONSJALOUSIE JETSTREAM

### Konstruktionsmerkmale der Hauptkomponenten

Die Induktionsjalousie **Jetstream** lässt die Durchschnittstemperatur der aus den Luftheizgeräten austretenden Luft senken Janus ECM Sabiana und die Wurfweite der Geräte erhöhen, was merkliche Vorteile sowohl hinsichtlich des Energieverbrauchs als auch des Raumkomforts zur Folge hat.

Die Induktionsjalousie **Jetstream** ist in der Lage, dank der besonderen Gestaltung der Luftleitlamellen, die die Bildung verschiedener Warmluftschichten am Ausgang des Luftheizgeräts ermöglicht, die Luftgeschwindigkeit zu erhöhen.

Der zwischen diesen Schichten erzeugte Unterdruck führt zur seitlichen Ansaugung der Raumluft, die sich mit der von den Luftheizgeräten erhitzten Luft vermischt, deren Temperatur senkt und die Eindringtiefe erhöht.

Die Temperatur der aus den Geräten austretenden Luft hat einen entscheidenden Einfluss auf die Warmluftschichtung und daher auf den Energieverbrauch: Für jeden Anstieg der Austrittstemperatur um einen Grad Celsius T erhöht sich der Energieverbrauch um 1,5 %.

Der Gebrauch der Induktionsjalousie **Jetstream** bietet die folgenden Vorteile :

#### Vorteile im Energiebereich :

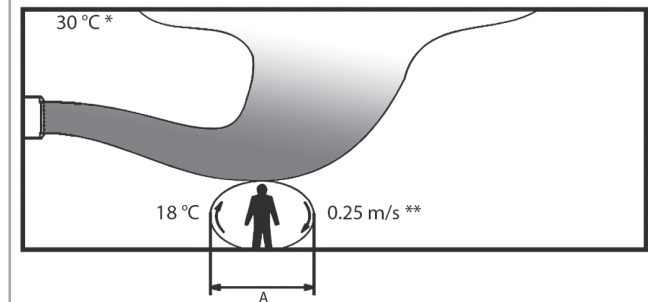
- geringere Schiftung der heißen Luft im Gebäude;
  - geringere Betriebszeit der Geräte bei gleicher Raumtemperatur.
- Die Energieeinsparung variiert von von mindestens 5% bis max. 15% mit eine Abschreibungsregelung spätestens innerhalb von zwei Jahreszeiten.

#### Vorteile des betrieblichen Komforts :

- gleichmäßigere Temperatur in Bodenhöhe und Erweiterung der Komfortzone;
- Möglichkeit der Installation von kleineren und folglich leiseren Geräten dank der höheren Wurfweite der Geräte.

### Luftstrom OHNE Industriejalousie produziert

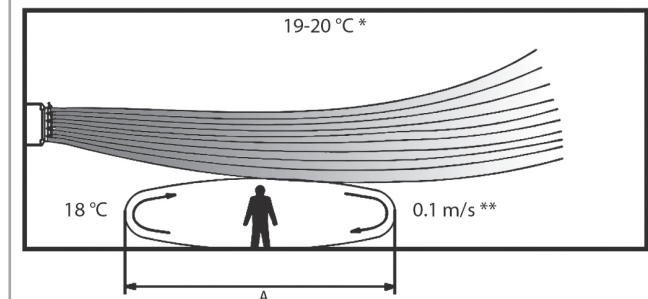
**Erforderliche Zeit für das Erreichen einer hypothetischen Temperatur von 18 °C = 40 Minuten**



A = Wirkungsbereich  
\* = Temperatur an der Decke  
\*\* = Luftgeschwindigkeit

### Luftstrom produziert von Einheit MIT Industriejalousie ausgestattet

**Erforderliche Zeit für das Erreichen einer hypothetischen Temperatur von 18 °C = 25 Minuten**



A = Wirkungsbereich  
\* = Temperatur an der Decke  
\*\* = Luftgeschwindigkeit

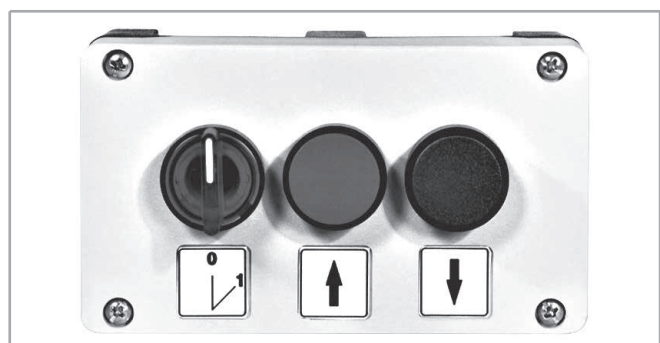
### Erhältliche Versionen

Die erhältliche Versionen sind zwei :

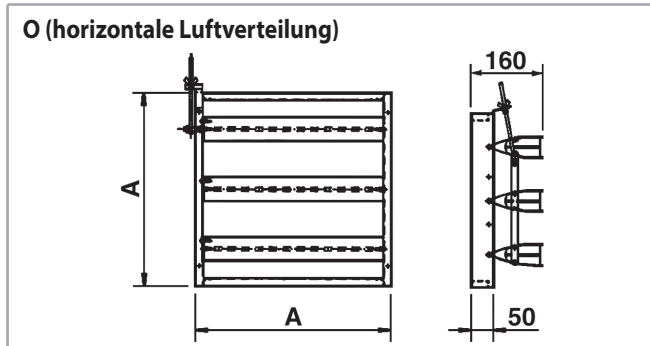
- Manuell zur horizontalen Luftverteilung
- Motorisiert zur horizontalen Luftverteilung

Die Version mit **manueller Regelung** sieht die manuelle Ausrichtung der Lamellen und ihre Blockierung mithilfe einer speziellen Gewindestange vor.

Die Version mit **motorisierter Regelung** ist mit einem Einhasen-Servomotor 230 V ausgestattet, der über eine Fernbedienung gesteuert werden kann.

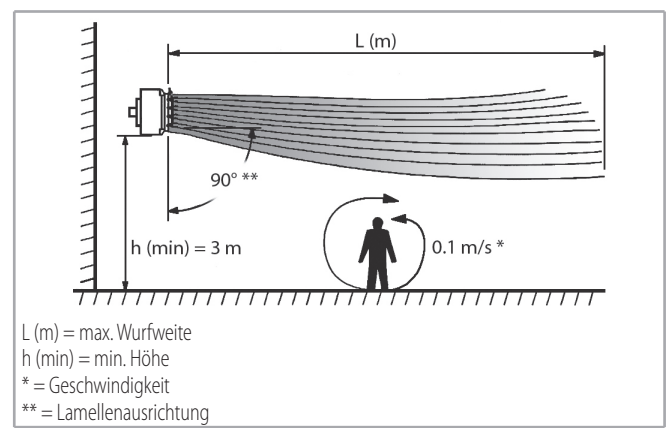


## Abmessungen und Gewichte



Modell	A mm	Gew. kg
0-2	422	1,7
0-4	530	2,0
0-6	638	2,4
0-9	906	3,4

## Installationshöhen und Luftwurfweiten



MODELL		F-ECM 23						F-ECM 24					
Inverter Steuerspannung		1	2	4	6	8	10	1	2	4	6	8	10
Rotationsgeschwindigkeit	rpm	500	600	800	1010	1210	1300	500	600	800	1010	1210	1300
Luftmenge	m <sup>3</sup> /h	700	865	1175	1485	1815	1960	635	785	1070	1350	1650	1780
Wurfweite	m	5,0	5,5	6,5	7,0	8,0	8,5	4,5	5,0	6,0	6,5	7,5	8,0
Wurfweite L mit Induktionsjalousie	m	7,0	8,0	9,5	10,5	12,0	13,0	6,5	7,5	8,5	10,0	11,5	12,0

MODELL		F-ECM 43						F-ECM 44					
Inverter Steuerspannung		1	2	4	6	8	10	1	2	4	6	8	10
Rotationsgeschwindigkeit	rpm	500	600	800	1010	1210	1300	500	600	800	1010	1210	1300
Luftmenge	m <sup>3</sup> /h	1110	1345	1825	2310	2765	2980	1010	1225	1660	2100	2515	2710
Wurfweite	m	6,5	7,5	9,0	11,0	12,5	13,0	6,0	7,0	8,5	10,0	11,5	12,0
Wurfweite L mit Induktionsjalousie	m	8,0	9,0	11,5	13,5	15,0	16,0	7,0	8,5	10,5	12,5	14,5	15,0

MODELL		F-ECM 63						F-ECM 64					
Inverter Steuerspannung		1	2	4	6	8	10	1	2	4	6	8	10
Rotationsgeschwindigkeit	rpm	500	600	800	1010	1210	1300	500	600	800	1010	1210	1300
Luftmenge	m <sup>3</sup> /h	1670	2035	2760	3500	4200	4530	1520	1850	2510	3180	3820	4120
Wurfweite	m	6,5	8,0	10,5	13,0	15,5	16,5	6,0	7,5	9,5	12,0	14,5	15,5
Wurfweite L mit Induktionsjalousie	m	7,5	9,5	12,0	15,5	19,0	20,5	7,0	8,5	11,0	14,0	17,0	18,5

MODELL		F-ECM 93						F-ECM 94					
Inverter Steuerspannung		1	2	4	6	8	10	1	2	4	6	8	10
Rotationsgeschwindigkeit	rpm	600	635	710	785	860	950	600	635	710	785	860	950
Luftmenge	m <sup>3</sup> /h	4760	5030	5620	6210	6790	7440	4430	4700	5275	5855	6430	7085
Wurfweite	m	13,0	14,0	16,5	18,5	21,0	23,0	11,0	12,5	15,0	17,5	19,5	22,0
Wurfweite L mit Induktionsjalousie	m	15,0	16,5	18,5	22,5	25,5	28,5	12,5	14,5	17,5	21,0	24,0	27,5

## ZUBEHÖRE

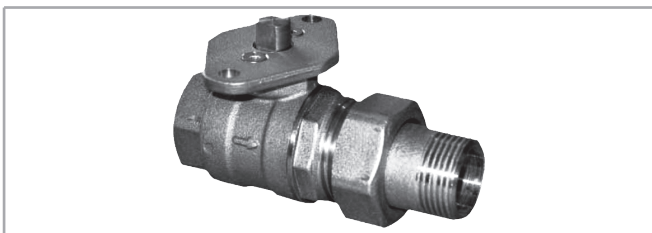
### Ventile

#### 2-Wege-Wasserventile

Komponenten:

- Ein 2-Wege-Ventil
- Ein Stellantrieb ON-OFF 230 V

Modell	DN	Kvs m <sup>3</sup> /h	Stellantrieb V	NICHT MONTIERT	
				Kodex	ID
2-4-6-9	1"	50,0	230V	9008111	VA2V - 1"
2-4-6-9	3/4"	30,0	230V	9008110	VA2V - 3/4"



	Heizleistung °C	Kühlung (*) °C
Min. Wassereintrittstemperatur	15	5
Max. Wassereintrittstemperatur	90	90

Hinweis : Im Kühlbetrieb muss das Ventil obligatorisch mit dem Verlängerungsset verwendet werden, Art. Nr. 6034258.

#### 3-Wege-Wasserventile

Komponenten:

- ein 3-Wege-Ventil
- Ein Stellantrieb ON-OFF 230 V

Modell	DN	Kvs m <sup>3</sup> /h	Stellantrieb V	NICHT MONTIERT	
				Kodex	ID
2-4-6-9	3/4"	8,5	230V	9008112	VA3V - 3/4"



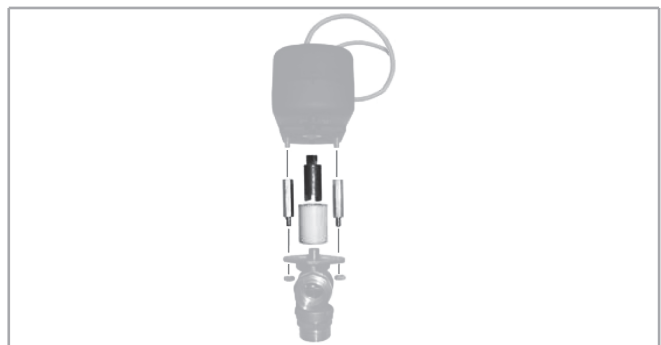
	Heizleistung °C	Kühlung (*) °C
Min. Wassereintrittstemperatur	15	5
Max. Wassereintrittstemperatur	90	90

Hinweis : Im Kühlbetrieb muss das Ventil obligatorisch mit dem Verlängerungsset verwendet werden, Art. Nr. 6034258.

#### Verlängerungsset

Muss für die Kühlphase obligatorisch bestellt werden

Modell	Kodex	ID
2-4-6-9	6034258	KIT - VA

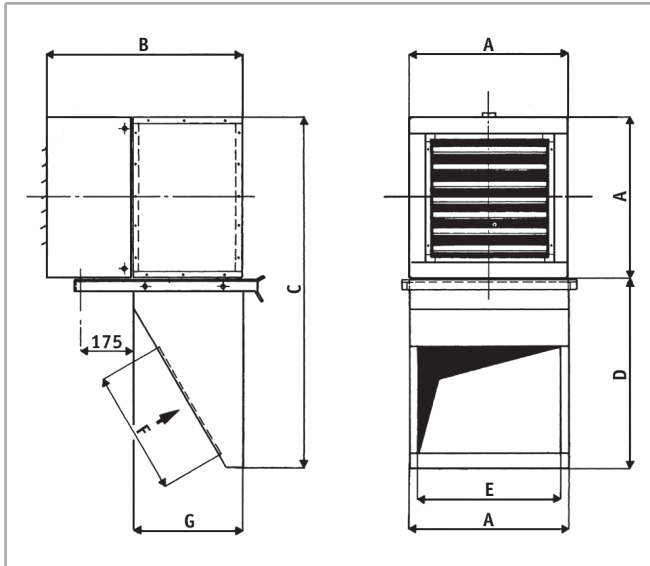


### Kanal ARC für sekundäre Umluft

Für sekundäre Umluft, mit unterem Frischluftanschluss für Wandinstallation.

Konsolen sind inklusiv.

Aus verzinktem Stahlblech, Dicke 1 mm.



Modell	Kodex	ID
2	9007452	ARC-2
4	9007454	ARC-4
6	9007456	ARC-6
9	9007459	ARC-9

Modell	A	B	C	D	E	F	G	Gew.
	mm	mm	mm	mm	mm	mm	mm	kg
2	526	660	1126	600	476	410	370	18,7
4	634	760	1534	900	584	510	470	30,8
6	742	760	1642	900	692	610	470	35,2
9	1010	960	2210	1200	910	910	670	63,8

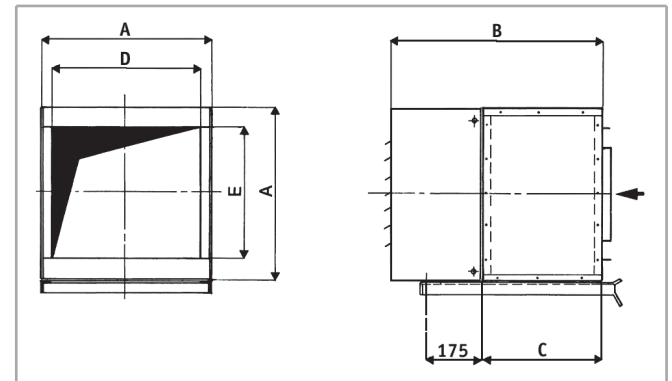
#### Korrekturkoeffizienten K

Luftmenge	K	0,90
Wärmeleistung	K	0,95

### Kanal AE für Frischluftanschluss

Frischluftanschluss.

Aus verzinktem Stahlblech, Dicke 1 mm.



Modell	Kodex	ID
2	9007472	AE-2
4	9007474	AE-4
6	9007476	AE-6
9	9007479	AE-9

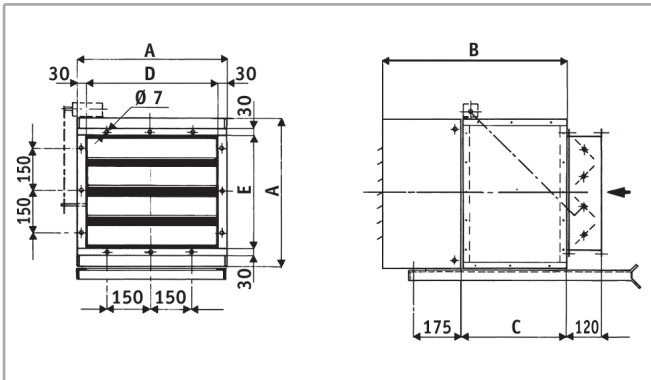
Modell	A	B	C	D	E	Gew.
	mm	mm	mm	mm	mm	kg
2	526	660	370	466	410	9,9
4	634	760	470	574	510	14,3
6	742	760	470	682	610	16,5
9	1010	960	670	910	910	30,8

#### Korrekturkoeffizienten K

Luftmenge	K	0,95
Wärmeleistung	K	0,97

## Kanal AES für externe Jalousieklappe und manuelle Einstellung (auch Motorantrieb möglich)

Externer Frischluftanschluss mit Frischluftansaugklappe, Flügeln und manuelle Steuerung (auch als motorisierte Ausführung).  
Aus verzinktem Stahlblech, Dicke 1 mm.



Modell	Kodex	ID
2	9007482	AES-2
4	9007484	AES-4
6	9007486	AES-6
9	9007489	AES-9

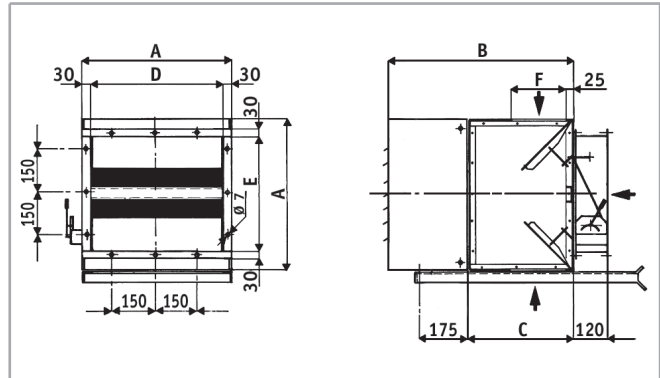
Modell	A mm	B mm	C mm	D mm	E mm	Gew. kg
2	526	660	370	466	410	16,5
4	634	760	470	574	510	24,2
6	742	760	470	682	610	28,6
9	1010	960	670	910	910	47,3

### Korrekturkoeffizienten K

Luftmenge	K	0,90
Wärmeleistung	K	0,95

## Kanal AM mit Mischluftklappe mit manueller Einstellung

Mit externer-interner Mischluftklappe mit manueller Einstellung.  
Aus verzinktem Stahlblech, Dicke 1 mm.



Modell	Kodex	ID
2	9007492	AM-2
4	9007494	AM-4
6	9007496	AM-6
9	9007499	AM-9

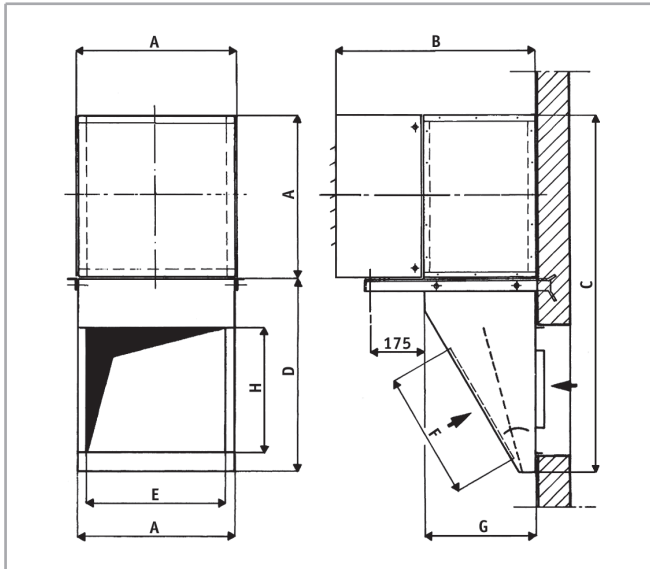
Modell	A mm	B mm	C mm	D mm	E mm	F mm	Gew. kg
2	526	660	370	466	410	190	13,2
4	634	760	470	574	510	270	18,7
6	742	760	470	682	610	300	22,0
9	1010	960	670	910	910	350	38,5

### Korrekturkoeffizienten K

Luftmenge	K	0,90
Wärmeleistung	K	0,95

## Kanal AMC mit manuell verstellbarer Mischluftklappe

Mit externer-interner Mischluftklappe mit manueller Einstellung. Konsolen sind inklusiv.  
Aus verzinktem Stahlblech, Dicke 1 mm.



Modell	Kodex	ID
2	9007462	AMC-2
4	9007464	AMC-4
6	9007466	AMC-6
9	9007469	AMC-9

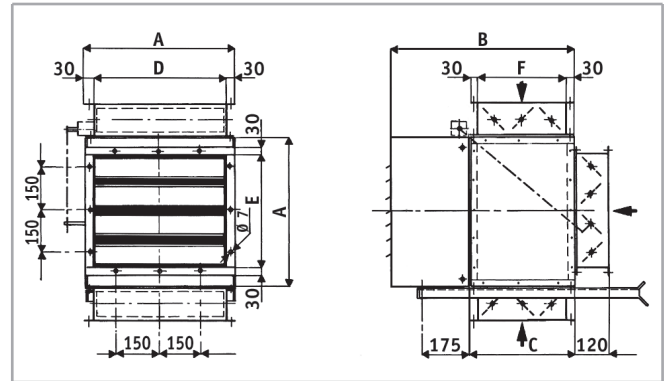
Modell	A	B	C	D	E	F	G	H	Gew.
	mm	mm	mm	mm	mm	mm	mm	mm	kg
2	526	660	1126	600	466	410	370	410	19,8
4	634	760	1534	900	574	510	470	510	31,9
6	742	760	1642	900	682	610	470	610	36,3
9	1010	960	2210	1200	910	910	670	910	66,0

### Korrekturkoeffizienten K

Luftmenge	K	0,90
Wärmeleistung	K	0,95

## Kanal AMS für Mischluft, mit verbundenen Jalousieklappen und manueller Einstellung (auch Motorantrieb möglich)

Für externer-interner Mischluft, mit verbundenen Jalousieklappen und manueller Einstellung (auch Motorantrieb möglich).  
Aus verzinktem Stahlblech, Dicke 1 mm.



Modell	Kodex	ID
2	9007502	AMS-2
4	9007504	AMS-4
6	9007506	AMS-6
9	9007509	AMS-9

Modell	A	B	C	D	E	F	Gew.
	mm	mm	mm	mm	mm	mm	kg
2	526	660	370	466	410	310	23,1
4	634	760	470	574	510	410	33,0
6	742	760	470	682	610	410	37,4
9	1010	960	670	910	910	610	61,6

### Korrekturkoeffizienten K

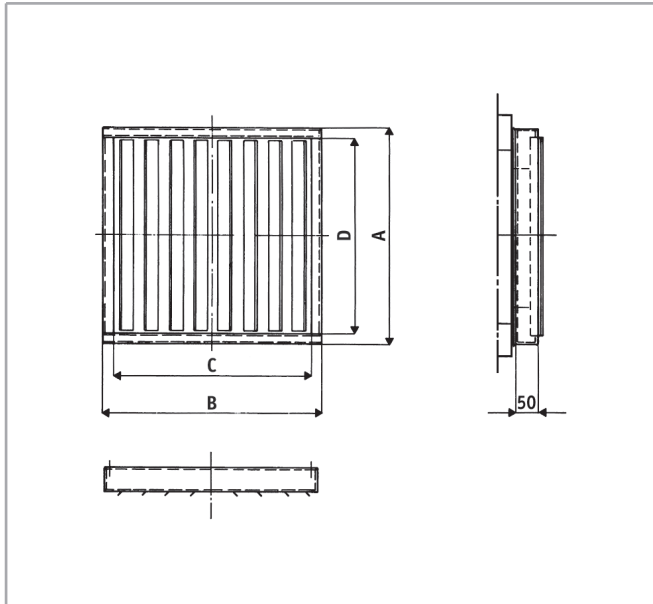
Luftmenge	K	0,90
Wärmeleistung	K	0,95

## Luftkanal AD - Zusätzlicher Diffusor

Regulierbare Luftleitlamellen.

Für Luftheizeinheiten zur vertikalen Luftverteilung in normalen Höhen installiert.

Ausrichtung des Luftstroms in vier Richtungen.



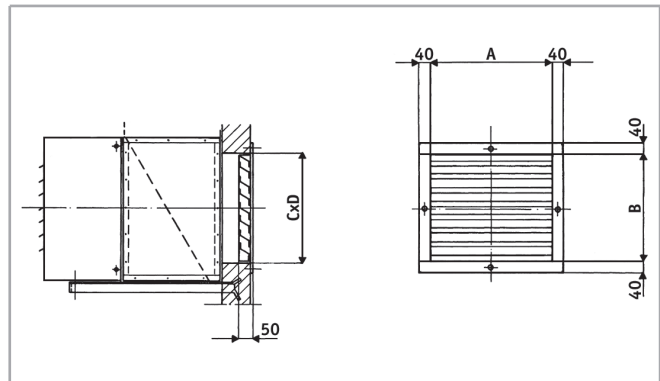
Modell	Kodex	ID
2	9007382	AD-2
4	9007384	AD-4
6	9007386	AD-6
9	9007389	AD-9

Modell	A mm	B mm	Gew. kg
2	426	390	1,3
4	534	498	1,8
6	642	606	2,1
9	910	874	3,0

## Zubehör AG - Wetterschutzgitter

Wetterschutzgitter für externe Wandluftklappe.

Aus verzinktem Stahlblech mit 1 mm Stärke.



Modell	Kodex	ID
2	9007512	AG-2
4	9007514	AG-4
6	9007516	AG-6
9	9007519	AG-9

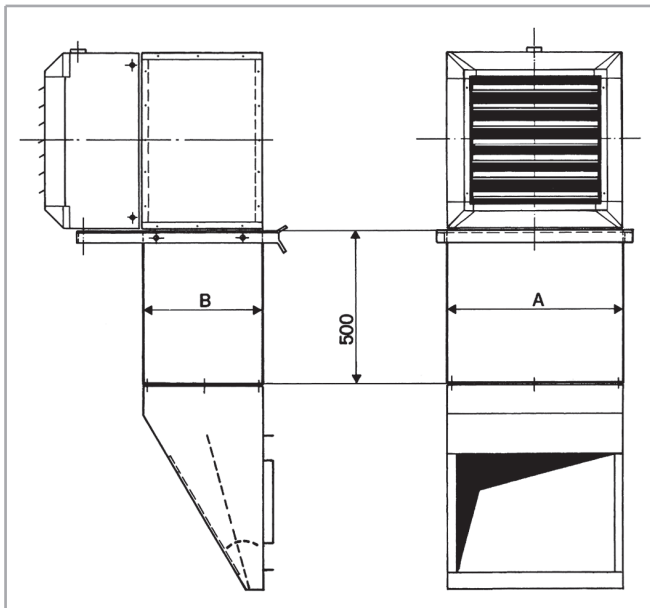
Modell	A mm	B mm	C mm	D mm	Gew. kg
2	456	400	410	466	4,6
4	564	500	510	574	6,2
6	672	600	610	682	7,7
9	902	902	912	912	13,2

### Korrekturkoeffizienten K

Luftmenge	K	0,97
Wärmeleistung	K	0,97

## Zubehör AP - Leitungen 500 mm

Verlängerung des Ansaugkanals für Kanäle Mod. ARC und AMC.  
Aus verzinktem Stahlblech mit 1 mm Stärke.



Modell	Kodex	ID
2	9007522	AP-2
4	9007524	AP-4
6	9007526	AP-6
9	9007529	AP-9

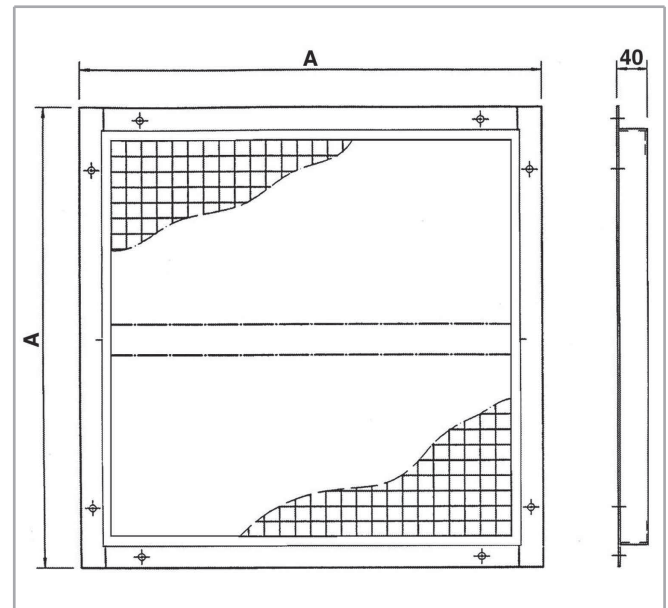
Modell	A mm	B mm	Gew. kg
2	526	370	9,9
4	634	470	12,1
6	742	470	13,2
9	1010	670	18,7

### Korrekturkoeffizienten K

Luftmenge	K	0,96
Wärmeleistung	K	0,97

## Zubehör APP - Ballschutzgitter

Ballschutzgitter.

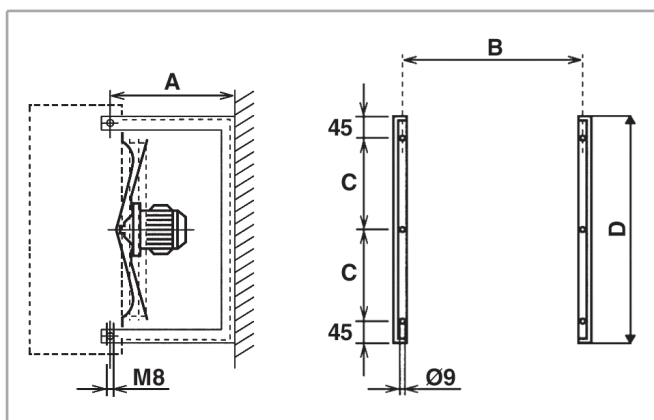


Modell	Kodex	ID
2	9007822	APP-2
4	9007824	APP-4
6	9007826	APP-6
9	9007829	APP-9

Modell	A mm	Gew. kg
2	426	3,4
4	534	5,1
6	642	7,0
9	914	12,9

## Zubehör AMP - Konsolen

Wandkonsole für Luftheizer.  
Horizontale Luftverteilung.



Modell	Kodex	ID
2	6007102	AMP-2
4	6007104	AMP-4
6	6007106	AMP-6
9	6007109	AMP-9

Modell	A mm	B mm	C mm	D mm
2	340	496	184,5	459
4	390	604	238,5	567
6	390	712	292,5	675
9	520	980	426,5	943

## BEDIENTEILE

### Bedientafel WM-UH-ECM

Modell	Kodex	ID
2-4-6-9	9008134	WM-UH-ECM



- Bedientafel für Wandinstallation
- Gehäuse aus Kunststoff mit transparenter Tür zum Schutz
- Technischer Raum für den Zugang zum elektrischen System mit Anschlussklemmenblock
- Integriertes Bedienelement T-MB mit möglicher Fernsteuerung
- Eingebauter Sensor zur Übernahme der Raumtemperatur
- Zur Steuerung standardmäßig von bis 12 Luftheizeinheiten

Die Hauptfunktionen sind:

- Modusauswahl (Sommer/Winter/Lüftung allein)
- Einstellung der Sollwerte
- Manuelle Einstellung der Ventilatorumdrehzahl – progressiv in Schritten von 0,5 Volt, oder automatisch
- Wöchentliche Programmierung des Betriebsmodus
- Steuerung des Nachtbetriebs über externe Freigabe aktivierbar
- Steuerung der Frostschutz-Funktion je nach gemessener Raumtemperatur über externe Freigabe aktivierbar

Ventilatorumdrehzahlregelung

- Der auswählbare Drehzahlbereich hängt vom eingestellten Betriebsmodus ab:
- Heizung – der Ventilator kann im Mindest-/Höchstbereich des Motors arbeiten und verwendet die vollständige Rampe 1 – 10 Volt
- Kühlung – der Ventilator kann nur in einem begrenzten Geschwindigkeitsbereich zwischen 1 und 4 Volt arbeiten

Die Steuerplatine kann daher eingestellt werden, um die Temperatursteuerung mithilfe der folgenden Vorrichtungen durchführen zu können:

- Temperaturregelung (ON-OFF) des Ventilators
- Temperaturregelung ON/OFF der Ventile und Dauerbetrieb des Ventilators
- Temperaturregelung (ON-OFF) des Ventilators und gleichzeitig des Wasserventils

Steuerungsmodus:

- Steuerrelais für Stellglied Wasserventil in On/Off-Modus
- Steuerrelais für Spule 230 Volt eines externen Fernschalters zur Versorgung der Starkstromleitung der Ventilatoren

- Signal 0-10 Volt zur Inverter-Steuerung der Motoren der Ventilatoren
- Maximale Anzahl der Einheiten, die angeschlossen werden können : 12

Digitaleingang In 1 konfigurierbar als :

- ON/OFF Fernbedienung
- Jahreszeitliche Umschaltung

Digitaleingang In 2 konfigurierbar als :

- Aktivierung des Nachtmodus (Verringerung des Sollwerts und Einstellung der Ventilatorgeschwindigkeit auf 3 Volt)
- Aktivierung des Frostschutzmodus (Öffnen des Wasserventils und Start des Ventilators mit Mindestumdrehzahl)

### LC-P220

Modell	Kodex	ID
2-4-6-9	9008135	LC-P220



Signalgenerator 0-10 V / 230 Volt.

Der Wert des Ausgangssignals kann mit dem vorderen Drehknopf eingestellt werden, die Prozentskala gibt den eingestellten Spannungswert an.

Anmerkung:

- Der Elektronikmotor startet mit einer Mindestspannung von 1 Volt, unter diesem Wert stoppt er.
- In Kühlbetrieb darf der einzustellende Wert nicht mehr als 4 Volt betragen.

### Fernbedienter Sensor NTC 10K IP55 für Bedientafel WM-UH-ECM

Modell	Kodex	ID
2-4-6-9	9008136	NTC-10K-WM



Fernbedienter Sensor für Bedientafel WM-UH-ECM.

## Wandsteuerung WM-S-ECM

Modell	Kodex	ID
2-4-6-9	9066644	WM-S-ECM



0-10V Steuerung mit Display für Wandinstallation oder für den Einbau auf Wandgehäuse der Baureihe 503 ausgelegt.

- Ein- und Ausschalten der Steuerung
- Manuelle oder automatische Umschaltung zwischen den 3 Ventilator Drehzahlen mit kontinuierlicher Drehzahlregelung.
- Manuelle Umschaltung des saisonalen Zyklus (SOMMER - WINTER).
- Modusauswahl Sommer / Winter / Lüftung / automatisch.
- Temperaturregelung (ON-OFF) des Ventilators.
- Temperaturregelung (ON-OFF) des/-r Wasserventils/-e.
- Temperaturregelung (ON-OFF) des Ventilators und gleichzeitig des Wasserventils.
- Möglichkeit der Anwendung eines Mindesttemperaturfühlers NTC.

Reglerleistungsabgabe: 1,2 VA

Dimensionen: 132x87x23,6 mm



*IQNet, the association of the world's first class certification bodies, is the largest provider of management System Certification in the world. IQNet is composed of more than 30 bodies and counts over 150 subsidiaries all over the globe.*

CERTIFICATO N. **0545/8**  
 CERTIFICATE No. \_\_\_\_\_

SI CERTIFICA CHE IL SISTEMA DI GESTIONE PER LA QUALITÀ DI  
 WE HEREBY CERTIFY THAT THE QUALITY MANAGEMENT SYSTEM OPERATED BY

### SABIANA S.p.A.

#### Sede e Unità Operativa

Via Piave, 53 - 20011 Corbetta (MI) – Italia  
 Direzione e uffici amministrativi, progettazione, produzione  
 di apparecchiature per il riscaldamento e il condizionamento dell'aria  
 (aerotermi, termostrisce radianti, unità trattamento aria) e canne fumarie.

#### Unità Operativa

Via Virgilio, 2 - 20013 Magenta (MI) – Italia  
 Produzione di ventilconvettori, magazzino e logistica.

È CONFORME ALLA NORMA / IS IN COMPLIANCE WITH THE STANDARD

### UNI EN ISO 9001:2015

Sistema di Gestione per la Qualità / Quality Management System

PER LE SEGUENTI ATTIVITÀ / FOR THE FOLLOWING ACTIVITIES

EA: 18

Progettazione, produzione e assistenza di apparecchiature per il riscaldamento  
 e il condizionamento dell'aria (aerotermi, termostrisce radianti,  
 ventilconvettori e unità trattamento aria) e canne fumarie.

*Design, production and service of heating and air conditioning equipment  
 (unit heaters, radiant panels, fan coil units and air handling units) and chimneys.*

Riferirsi alla documentazione del Sistema di Gestione per la Qualità aziendale per l'applicabilità dei requisiti della norma di riferimento.  
 Refer to the documentation of the Quality Management System for details of application to reference standard requirements.

Il presente certificato è soggetto al rispetto del documento ICIM "Regolamento per la certificazione dei sistemi di gestione" e al relativo Schema specifico.  
 The use and the validity of this certificate shall satisfy the requirements of the ICIM document "Rules for the certification of company management systems" and specific Scheme.

Per informazioni puntuali e aggiornate circa eventuali variazioni intervenute nello stato della certificazione di cui al presente certificato,  
 si prega di contattare il n° telefonico +39 02 725341 o indirizzo e-mail info@icim.it.

For timely and updated information about any changes in the certification status referred to in this certificate,  
 please contact the number +39 02 725341 or email address info@icim.it.

DATA EMISSIONE  
 FIRST ISSUE  
 10/06/1996

EMISSIONE CORRENTE  
 CURRENT ISSUE  
 10/04/2021

DATA DI SCADENZA  
 EXPIRING DATE  
 09/04/2024

  
 Vincenzo Delacqua  
 Rappresentante Direzione / Management Representative  
**ICIM S.p.A.**  
 Piazza Don Enrico Mapelli, 75 – 20099 Sesto San Giovanni (MI)  
 www.icim.it



SGQ N° 004 A

Membro degli Accordi di Mutuo Riconoscimento EA, IAF e ILAC  
 Signatory of EA, IAF and ILAC Mutual Recognition Agreements



www.cisq.com

CISQ è la Federazione Italiana di Organismi di  
 Certificazione dei sistemi di gestione aziendale.  
 CISQ is the Italian Federation of management  
 system Certification Bodies.

# SABIAT $\equiv$ CH

ENERGIETECHNIK

A company of Arbonia Group  
**ARBONIA** 

Folgen Sie uns auf



Sabiana app



---

**SABIATECH Energietechnik Handels-GmbH**

Preding 290 - 8504 Preding • Austria  
Tel. +43/3185/28461 - Fax +43/3185/2846111  
office@sabiotech.at  
**www.sabiotech.at**