

Ventilconvettori canalizzabili ad  
alta prevalenza

Carisma CSS-ECM





Le descrizioni ed illustrazioni fornite nella presente pubblicazione si intendono non impegnative: **Sabiana** si riserva perciò il diritto, ferme restando le caratteristiche essenziali dei tipi descritti ed illustrati, di apportare, in qualunque momento, senza impegnarsi ad aggiornare tempestivamente questa pubblicazione, le eventuali modifiche che essa ritenesse convenienti per scopo di miglioramento o per qualsiasi esigenza di carattere costruttivo o commerciale.

## SOMMARIO

Introduzione	4
--------------	---

### CSS-ECM

Caratteristiche costruttive	5
Tabelle tecniche	6
Prestazioni e caratteristiche tecniche principali	8
Tabelle di resa in raffreddamento	10
Tabelle di resa in riscaldamento	12
Tabelle correzioni	14
Perdite di carico lato acqua	18
Limiti di funzionamento	19
Dimensioni, pesi e contenuti acqua	20
Configurazione e comandi elettronici a parete	22

### Comandi CSS-ECM

Comandi ed unità di controllo e regolazione Serie MB	23
Sistema bus KNX	25

### Accessori CSS-ECM

Accessori	26
-----------	----

## INTRODUZIONE

Carisma CSS-ECM è il risultato di un grande impegno di energie e risorse, avente l'obiettivo di offrire un prodotto all'avanguardia in termini di prestazioni, silenziosità, consumo e funzionalità.

Carisma CSS-ECM è un ventilconvettore canalizzabile ad alta prevalenza ed è caratterizzato da un'altezza ridotta. La gamma offre consumi energetici inferiori rispetto alle unità canalizzate tradizionali.

Carisma CSS-ECM è in grado di variare in modo continuo la portata d'aria, offrendo un'elevata flessibilità di regolazione e controllo, garantendo allo stesso tempo eccellenti condizioni di comfort e consumi elettrici estremamente bassi. L'innovativo motore sincrono elettronico a magneti permanenti è controllato da una scheda inverter progettata e sviluppata in Italia.

La portata d'aria può essere variata in modo continuo tramite un segnale 1-10 V generato dai controlli Sabiana o da sistemi di controllo indipendenti.

Il controllo continuo della portata d'aria migliora il comfort acustico e consente una risposta più rapida alla variazione dei carichi termici e una maggiore stabilità della temperatura ambiente richiesta.

La piena conformità alla Direttiva sulla Compatibilità Elettromagnetica e alle altre severe Norme vigenti è certificata da un istituto indipendente.

L'alimentazione elettrica richiesta per la macchina è di tipo monofase con tensione di 230 V e frequenza di 50-60 Hz.

Una serie completa di dispositivi di regolazione e controllo permette di ottenere la corretta temperatura ambiente in tempi molto rapidi e con un investimento assolutamente proporzionale alle prestazioni, al comfort ed alla precisione di misura che si desidera.

Completano il prodotto tutti gli accessori normalmente previsti in un impianto con ventilconvettori, quali, per citare solo i più comuni, molteplici tipologie di valvole di regolazione, pompa ausiliaria di evacuazione condensa, flange e plenum di ripresa e mandata.



## CARATTERISTICHE COSTRUTTIVE

Prevede 3 grandezze (da 62 a 537 m<sup>3</sup>/h), ciascuna dotata di batterie di scambio termico a 3 ranghi e con la possibilità di aggiungere una batteria ad 1 rango per gli impianti a quattro tubi.

La gamma, grazie anche alla sua altezza di soli 156 mm, è perfettamente adatta a soddisfare ogni esigenza di climatizzazione di ambienti di lavoro quali uffici, negozi, ristoranti e camere d'albergo qualora sia necessaria un'elevata prevalenza utile (sino a 400 Pa).

### Struttura portante

In lamiera zincata, spessore 1 mm, composta da due spalle laterali e da una parete posteriore isolate con materassino in polietilene, spessore 3 mm, a cellule chiuse.

### Gruppo ventilante

Motoventilatore centrifugo a magneti permanenti ad alta efficienza con alimentazione 230V/1f/50-60Hz.

### Batteria di scambio

È costruita con tubi di rame ed alette in alluminio fissate ai tubi con procedimento di mandrinatura meccanica. La batteria principale e l'eventuale batteria addizionale sono dotate di due attacchi Ø 1/2" gas femmina.

I collettori sono corredati di sfoghi d'aria e di scarichi d'acqua Ø 1/8" gas.

Lo scambiatore non è adatto ad essere utilizzato in atmosfere corrosive o in tutti quegli ambienti in cui si possano generare corrosioni nei confronti dell'alluminio.

La posizione di serie degli attacchi è sul lato sinistro guardando l'apparecchio dal lato uscita aria (vedi foto).

Le batterie sono di tipo reversibile: il lato degli attacchi può perciò essere invertito in fase di montaggio in cantiere.

### Bacinella raccogli condensa

In lamiera verniciata, realizzata a forma di L e fissata alla struttura interna; la bacinella è isolata con materassino in polietilene, spessore 3 mm, a cellule chiuse B-s2-d0 EN 13501-1. Il tubo di scarico condensa è Ø 15 esterno.

### Filtro

Rigenerabile in polipropilene a nido d'ape.

Il telaio, in lamiera zincata, è inserito in guide fissate sulla struttura interna che permettono una facile estrazione per la pulizia periodica.



## TABELLE TECNICHE

### Unità a 3 ranghi - impianto a 2 tubi

Le prestazioni sono riferite alle seguenti condizioni di funzionamento:

#### Raffreddamento (funzionamento estivo)

Temperatura aria: +27 °C b.s., +19 °C b.u.

Temperatura acqua: +7 °C entrata, +12 °C uscita

#### Riscaldamento (funzionamento invernale)

Temperatura aria: +20 °C

Temperatura acqua: +45 °C entrata, +40 °C uscita

MODELLO	Tensione pilotaggio inverter (Vdc)	CSS-ECM 13			CSS-ECM 23			CSS-ECM 33		
		2 MIN	4,7 MED	6,5 MAX	1,8 MIN	4,5 MED	5,7 MAX	2 MIN	4,9 MED	6,7 MAX
Portata aria	m <sup>3</sup> /h	62	168	236	107	307	399	138	385	537
Prevalenza utile	Pa	7	50	99	6	50	83	7	50	97
Raffreddamento resa totale	kW	0,48	1,22	1,66	0,74	2,10	2,64	0,97	2,88	3,81
Raffreddamento resa sensibile	kW	0,37	0,91	1,25	0,55	1,53	1,97	0,73	2,04	2,76
Riscaldamento resa	kW	0,48	1,32	1,79	0,79	2,23	2,77	1,04	3,00	4,01
Dp lato acqua raffreddamento	kPa	1,5	5,7	10,7	1,5	5,3	8,9	4,5	11,8	25,5
Dp lato acqua riscaldamento	kPa	1,4	5,9	9,9	1,5	4,7	7,2	2,7	12,6	20,7
Potenza assorbita motore	W	4,5	12,0	25,0	7,5	20,0	35,0	8,5	25,0	51,0
Potenza sonora mandata (Lw)	dB(A)	31	47	54	33	51	57	35	52	60
Potenza sonora ripresa + irraggiata (Lw)	dB(A)	31	51	58	29	53	58	33	54	62
Pressione sonora mandata (Lp) <sup>(1)</sup>	dB(A)	22	38	45	24	42	48	26	43	51
Pressione sonora ripresa + irraggiata (Lp) <sup>(1)</sup>	dB(A)	22	42	49	20	44	49	24	45	53
Codice Plenum		9059111	9059111	9059111	9059112	9059112	9059112	9059113	9059113	9059113

<sup>(1)</sup> I livelli di pressione sonora sono inferiori a quelli di potenza di 9 dB(A) per un ambiente di 100 m<sup>3</sup> ed un tempo di riverbero di 0,5 sec.

## Unità a 3+1 ranghi - impianto a 4 tubi

Le prestazioni sono riferite alle seguenti condizioni di funzionamento:

### Raffreddamento (funzionamento estivo)

Temperatura aria: +27 °C b.s., +19 °C b.u.

Temperatura acqua: +7 °C entrata, +12 °C uscita

### Riscaldamento (funzionamento invernale)

Temperatura aria: +20 °C

Temperatura acqua: +65 °C entrata, +55 °C uscita

MODELLO		CSS-ECM 13+1			CSS-ECM 23+1			CSS-ECM 33+1		
		2	4,7	6,5	1,8	4,5	5,7	2	4,9	6,7
Tensione pilotaggio inverter (Vdc)		MIN	MED	MAX	MIN	MED	MAX	MIN	MED	MAX
Portata aria	m <sup>3</sup> /h	61	163	229	99	285	368	131	371	519
Prevalenza utile	Pa	7	50	98	6	50	84	7	50	97
Raffreddamento resa totale	kW	0,47	1,18	1,62	0,71	2,04	2,58	0,94	2,79	3,74
Raffreddamento resa sensibile	kW	0,35	0,88	1,21	0,52	1,50	1,93	0,69	1,98	2,69
Riscaldamento resa	kW	0,48	1,15	1,44	0,78	1,89	2,21	1,04	2,41	2,97
Dp lato acqua raffreddamento	kPa	0,8	5,1	9,4	0,5	5,8	8,2	2,3	11,2	18,1
Dp lato acqua riscaldamento	kPa	0,9	1,8	3,5	0,6	4,3	5,9	1,1	7,9	10,7
Potenza assorbita motore	W	4,5	14,0	26,0	8,0	21,0	36,0	8,5	25,0	53,0
Potenza sonora mandata (Lw)	dB(A)	31	47	54	33	51	57	35	52	60
Potenza sonora ripresa + irraggiata (Lw)	dB(A)	31	51	58	29	53	58	33	54	62
Pressione sonora mandata (Lp) <sup>(1)</sup>	dB(A)	22	38	45	24	42	48	26	43	51
Pressione sonora ripresa + irraggiata (Lp) <sup>(1)</sup>	dB(A)	22	42	49	20	44	49	24	45	53
Codice Plenum		9059111	9059111	9059111	9059112	9059112	9059112	9059113	9059113	9059113

<sup>(1)</sup> I livelli di pressione sonora sono inferiori a quelli di potenza di 9 dB(A) per un ambiente di 100 m<sup>3</sup> ed un tempo di riverbero di 0,5 sec.

## PRESTAZIONI E CARATTERISTICHE TECNICHE PRINCIPALI

### Unità a 3 ranghi - impianto a 2 tubi

Le prestazioni sono riferite alle seguenti condizioni di funzionamento:

#### Raffreddamento (funzionamento estivo)

Temperatura aria: +27 °C b.s., +19 °C b.u.

Temperatura acqua: +7 °C entrata, +12 °C uscita

#### Riscaldamento (funzionamento invernale)

Temperatura aria: +20 °C

Temperatura acqua: +45 °C entrata, +40 °C uscita

#### Prevalenza utile: 0 Pa

MODELLO	Tensione pilotaggio inverter (Vdc)	CSS-ECM 13						CSS-ECM 23						CSS-ECM 33					
		2	3	4,7	6,5	8	10	1,8	3	4,5	5,7	8	10	2	3	4,9	6,7	8	10
Portata aria	m <sup>3</sup> /h	85	154	245	343	453	549	155	289	455	590	860	985	190	305	528	740	890	1.057
Raffreddamento resa totale	kW	0,66	1,12	1,66	2,19	2,73	3,16	1,18	2,01	3,03	3,73	5,01	5,53	1,60	2,41	3,77	4,87	5,59	6,31
Raffreddamento resa sensibile	kW	0,47	0,82	1,25	1,67	2,13	2,50	0,84	1,47	2,24	2,80	3,85	4,31	1,07	1,61	2,56	3,36	3,86	4,42
Riscaldamento resa	kW	0,69	1,23	1,92	2,61	3,36	3,98	1,19	2,13	3,21	4,05	5,58	6,24	1,54	2,42	4,05	5,50	6,47	7,52
Dp lato acqua raffreddamento	kPa	1,4	5,3	10,6	17,4	25,9	33,9	1,4	6,0	12,4	18,0	30,6	36,8	5,0	10,2	22,5	35,7	45,8	57,1
Dp lato acqua riscaldamento	kPa	1,9	5,3	11,6	20,4	32,2	44,1	2,0	5,6	11,6	17,6	31,6	38,9	3,9	8,6	21,5	37,4	50,4	66,2
Potenza assorbita motore	W	4,5	5,0	10,5	20,9	33,8	53,1	8,1	10,4	18,7	31,7	78,4	108,5	9,0	10,9	23,1	45,1	72,9	105,3
Potenza sonora (Lw)	dB(A)	35	42	54	63	66	68	36	46	57	64	69	71	37	44	57	67	69	70
Pressione sonora (Lp) <sup>(1)</sup>	dB(A)	26	33	45	54	57	59	27	37	48	55	60	62	28	35	48	58	60	61

<sup>(1)</sup> I livelli di pressione sonora sono inferiori a quelli di potenza di 9 dB(A) per un ambiente di 100 m<sup>3</sup> ed un tempo di riverbero di 0,5 sec.

**Nota:** per livelli di potenza sonora con prevalenza utile differente da 0 Pa, fare riferimento all'ufficio Tecnico Commerciale Sabiana.

## Unità a 3+1 ranghi - impianto a 4 tubi

Le prestazioni sono riferite alle seguenti condizioni di funzionamento:

### Raffreddamento (funzionamento estivo)

Temperatura aria: +27 °C b.s., +19 °C b.u.

Temperatura acqua: +7 °C entrata, +12 °C uscita

### Riscaldamento (funzionamento invernale)

Temperatura aria: +20 °C

Temperatura acqua: +65 °C entrata, +55 °C uscita

### Prevalenza utile: 0 Pa

MODELLO	Tensione pilotaggio inverter (Vdc)	CSS-ECM 13+1						CSS-ECM 23+1						CSS-ECM 33+1					
		2	3	4,7	6,5	8	10	1,8	3	4,5	5,7	8	10	2	3	4,9	6,7	8	10
Portata aria	m <sup>3</sup> /h	85	154	245	343	453	549	155	289	455	590	860	985	190	305	528	740	890	1.057
Raffreddamento resa totale	kW	0,63	1,08	1,60	2,09	2,59	3,00	1,17	1,97	2,81	3,51	4,64	5,10	1,54	2,31	3,62	4,69	5,37	6,09
Raffreddamento resa sensibile	kW	0,45	0,79	1,20	1,59	2,02	2,37	0,83	1,44	2,11	2,67	3,62	4,03	1,06	1,62	2,61	3,42	3,98	4,57
Riscaldamento resa	kW	0,68	1,08	1,52	1,92	2,31	2,61	1,14	1,82	2,51	2,98	3,77	4,09	1,43	2,04	3,04	3,81	4,29	4,78
Dp lato acqua raffreddamento	kPa	1,3	4,9	9,9	16,0	23,6	30,9	1,4	5,8	10,8	16,1	26,8	31,9	4,7	9,5	21,0	33,3	42,7	53,7
Dp lato acqua riscaldamento	kPa	0,7	1,5	2,8	4,3	6,0	7,6	2,2	5,0	8,9	12,2	18,9	22,1	4,0	7,5	15,3	23,1	28,8	35,2
Potenza assorbita motore	W	4,5	5,0	10,5	20,9	33,8	53,1	8,1	10,4	18,7	31,7	78,4	108,5	9,0	10,9	23,1	45,1	72,9	105,3
Potenza sonora (Lw)	dB(A)	35	42	54	63	66	68	36	46	57	64	69	71	37	44	57	67	69	70
Pressione sonora (Lp) <sup>(1)</sup>	dB(A)	26	33	45	54	57	59	27	37	48	55	60	62	28	35	48	58	60	61

<sup>(1)</sup> I livelli di pressione sonora sono inferiori a quelli di potenza di 9 dB(A) per un ambiente di 100 m<sup>3</sup> ed un tempo di riverbero di 0,5 sec.

**Nota:** per livelli di potenza sonora con prevalenza utile differente da 0 Pa, fare riferimento all'ufficio Tecnico Commerciale Sabiana.

## TABELLE DI RESA IN RAFFREDDAMENTO

### Unità a 3 ranghi

Temperatura entrata aria: 27 °C - Umidità relativa: 50% - Prevalenza utile: 0 Pa

Modello	Vdc	WT: 7 / 12 °C					WT: 8 / 13 °C					WT: 10 / 15 °C					WT: 12 / 17 °C				
		Qv m³/h	Pc kW	Ps kW	Qw l/h	Dp(c) kPa	Pc kW	Ps kW	Qw l/h	Dp(c) kPa	Pc kW	Ps kW	Qw l/h	Dp(c) kPa	Pc kW	Ps kW	Qw l/h	Dp(c) kPa			
CSS-ECM 13	10	549	3,31	2,45	578	36,7	3,05	2,35	533	31,6	2,51	2,11	441	22,2	2,18	1,98	383	17,1			
	8	453	2,86	2,09	498	28,1	2,64	1,98	459	24,1	2,17	1,81	380	17,0	1,87	1,68	327	12,9			
	6,5	343	2,30	1,63	398	18,9	2,11	1,56	367	16,2	1,75	1,40	304	11,5	1,48	1,31	259	8,5			
	4,7	245	1,74	1,22	302	11,5	1,61	1,16	278	9,9	1,34	1,04	231	7,0	1,11	0,97	193	5,0			
	3	154	1,11	0,77	192	5,2	1,09	0,76	188	4,9	0,90	0,69	156	3,5	0,71	0,61	123	1,4			
	2	85	0,67	0,45	116	1,4	0,62	0,43	107	1,3	0,54	0,40	93	1,0	0,42	0,35	73	0,7			
CSS-ECM 23	10	985	5,81	4,24	1.017	40,1	5,32	4,04	932	34,1	4,32	3,58	761	23,5	3,59	3,27	636	16,9			
	8	860	5,14	3,70	897	32,1	4,83	3,62	843	28,5	3,93	3,22	689	19,7	3,22	2,93	567	13,8			
	5,7	590	3,85	2,70	667	19,0	3,61	2,64	626	16,8	2,95	2,33	512	11,7	2,39	2,13	416	8,0			
	4,5	455	3,13	2,16	542	13,1	2,88	2,07	498	11,2	2,39	1,87	414	8,0	1,93	1,70	335	5,4			
	3	289	2,16	1,47	373	6,8	1,96	1,37	339	5,7	1,64	1,25	284	4,1	1,28	1,10	221	2,6			
	1,8	155	1,26	0,83	219	1,5	1,15	0,78	199	1,3	0,95	0,71	165	1,0	0,74	0,62	129	0,7			
CSS-ECM 33	10	1.057	6,80	4,42	1.186	65,0	6,12	4,10	1.070	53,8	4,70	3,57	825	33,5	3,65	3,06	645	21,4			
	8	890	6,00	3,90	1.044	51,9	5,44	3,64	947	43,3	4,21	3,11	735	27,3	3,23	2,68	567	17,1			
	6,7	740	5,25	3,36	909	40,6	4,75	3,14	825	33,9	3,70	2,70	644	21,6	2,82	2,34	492	13,3			
	4,9	528	4,03	2,58	697	25,4	3,67	2,39	635	21,4	2,88	2,07	499	13,8	2,16	1,77	376	8,3			
	3	305	2,57	1,62	444	11,5	2,35	1,50	405	9,7	1,86	1,30	321	6,4	1,39	1,11	241	3,8			
	2	190	1,71	1,06	295	5,6	1,57	1,00	271	4,8	1,25	0,86	216	2,5	0,93	0,74	162	1,2			

WT: Temperatura acqua  
Vdc: Tensione pilotaggio inverter (Vdc)  
Qv: Portata aria  
Pc: Raffreddamento resa totale  
Ps: Raffreddamento resa sensibile  
Qw: Portata acqua  
Dp(c): Dp lato acqua raffreddamento

**Nota:** i valori riportati nelle tabelle di resa in raffreddamento, totale e sensibile, vanno depurati del valore di potenza motore riportato a p. 15

**Temperatura entrata aria: 26 °C - Umidità relativa: 50% - Prevalenza utile: 0 Pa**

Modello	Vdc	WT: 7 / 12 °C					WT: 8 / 13 °C					WT: 10 / 15 °C					WT: 12 / 17 °C				
		Qv m <sup>3</sup> /h	Pc kW	Ps kW	Qw l/h	Dp(c) kPa	Pc kW	Ps kW	Qw l/h	Dp(c) kPa	Pc kW	Ps kW	Qw l/h	Dp(c) kPa	Pc kW	Ps kW	Qw l/h	Dp(c) kPa			
CSS-ECM 13	10	549	3,02	2,33	528	31,3	2,76	2,21	484	26,6	2,39	2,10	420	20,4	1,94	1,87	343	14,0			
	8	453	2,61	1,98	455	23,9	2,39	1,89	417	20,4	2,05	1,79	359	15,4	1,67	1,57	293	10,6			
	6,5	343	2,10	1,57	364	16,1	1,92	1,48	334	13,7	1,55	1,34	270	9,3	1,33	1,23	232	7,0			
	4,7	245	1,59	1,16	275	9,8	1,46	1,11	253	8,3	1,19	0,99	206	5,7	0,99	0,91	172	4,1			
	3	154	1,08	0,76	186	4,9	0,99	0,73	170	4,2	0,80	0,65	139	1,9	0,66	0,59	114	1,3			
	2	85	0,61	0,43	105	1,3	0,58	0,42	101	1,2	0,48	0,37	83	0,9	0,38	0,34	66	0,7			
CSS-ECM 23	10	985	5,28	4,01	926	34,0	4,79	3,83	841	28,4	3,95	3,47	697	20,1	3,20	3,07	568	13,8			
	8	860	4,77	3,63	834	28,2	4,34	3,43	759	23,7	3,56	3,13	625	16,5	2,87	2,72	506	11,3			
	5,7	590	3,58	2,65	620	16,7	3,26	2,48	565	14,1	2,61	2,19	454	9,4	2,14	1,99	373	6,6			
	4,5	455	2,84	2,07	491	11,0	2,64	1,98	456	9,6	2,12	1,76	367	6,5	1,72	1,58	299	4,5			
	3	289	1,94	1,38	335	5,6	1,81	1,32	313	4,9	1,45	1,18	252	3,3	1,16	1,05	202	1,6			
	1,8	155	1,14	0,78	196	1,4	1,02	0,74	177	1,2	0,85	0,66	147	0,9	0,66	0,59	115	0,7			
CSS-ECM 33	10	1.057	6,08	4,13	1.063	53,5	5,41	3,84	947	43,4	4,13	3,30	727	26,8	3,17	2,85	563	16,8			
	8	890	5,37	3,65	936	42,7	4,80	3,36	837	34,8	3,64	2,88	638	21,3	2,79	2,48	492	13,3			
	6,7	740	4,69	3,14	814	33,4	4,20	2,94	729	27,3	3,20	2,53	557	16,8	2,44	2,17	427	10,3			
	4,9	528	3,62	2,39	626	21,0	3,25	2,25	563	17,3	2,48	1,91	430	10,6	1,87	1,65	325	6,4			
	3	305	2,32	1,53	400	9,5	2,09	1,42	361	7,9	1,59	1,21	275	4,8	1,20	1,03	208	2,5			
	2	190	1,55	1,00	267	4,7	1,39	0,93	241	3,7	1,08	0,80	187	1,5	0,80	0,68	138	1,0			

WT: Temperatura acqua  
Vdc: Tensione pilotaggio inverter (Vdc)  
Qv: Portata aria  
Pc: Raffreddamento resa totale  
Ps: Raffreddamento resa sensibile  
Qw: Portata acqua  
Dp(c): Dp lato acqua raffreddamento

**Temperatura entrata aria: 25 °C - Umidità relativa: 50% - Prevalenza utile: 0 Pa**

Modello	Vdc	WT: 7 / 12 °C					WT: 8 / 13 °C					WT: 10 / 15 °C					WT: 12 / 17 °C				
		Qv m <sup>3</sup> /h	Pc kW	Ps kW	Qw l/h	Dp(c) kPa	Pc kW	Ps kW	Qw l/h	Dp(c) kPa	Pc kW	Ps kW	Qw l/h	Dp(c) kPa	Pc kW	Ps kW	Qw l/h	Dp(c) kPa			
CSS-ECM 13	10	549	2,74	2,22	480	26,4	2,48	2,11	435	22,0	2,15	1,96	379	17,0	1,82	1,82	322	12,5			
	8	453	2,36	1,89	412	20,1	2,15	1,78	375	16,8	1,85	1,66	324	12,8	1,56	1,56	273	9,4			
	6,5	343	1,90	1,48	330	13,5	1,72	1,41	300	11,3	1,47	1,31	256	8,4	1,22	1,22	214	6,1			
	4,7	245	1,44	1,10	250	8,3	1,31	1,05	227	6,9	1,11	0,96	192	5,1	0,88	0,86	154	3,4			
	3	154	0,98	0,72	169	4,1	0,89	0,68	153	2,8	0,71	0,61	123	1,4	0,59	0,56	102	1,1			
	2	85	0,58	0,42	100	1,2	0,53	0,39	91	1,0	0,42	0,35	73	0,8	0,34	0,32	59	0,6			
CSS-ECM 23	10	985	4,76	3,81	836	28,3	4,29	3,60	756	23,5	3,55	3,26	628	16,7	2,90	2,90	518	11,7			
	8	860	4,32	3,41	755	23,6	3,88	3,22	680	19,5	3,20	2,91	564	13,8	2,62	2,62	464	9,7			
	5,7	590	3,22	2,48	560	13,9	2,92	2,33	507	11,6	2,38	2,11	414	8,0	1,92	1,92	336	5,5			
	4,5	455	2,62	1,99	454	9,6	2,37	1,87	410	8,0	1,92	1,69	332	5,4	1,52	1,48	265	3,6			
	3	289	1,79	1,33	310	4,9	1,62	1,25	280	4,1	1,27	1,09	220	2,2	1,02	0,98	178	1,1			
	1,8	155	1,01	0,74	176	1,2	0,94	0,71	163	1,1	0,74	0,62	129	0,8	0,59	0,55	102	0,6			
CSS-ECM 33	10	1.057	5,38	3,87	943	43,3	4,71	3,58	827	34,1	3,64	3,09	643	21,6	2,77	2,60	494	13,4			
	8	890	4,76	3,38	830	34,5	4,18	3,13	730	27,4	3,20	2,69	562	17,0	2,44	2,30	432	10,6			
	6,7	740	4,17	2,96	724	27,2	3,67	2,72	639	21,6	2,79	2,34	487	13,2	2,14	1,99	375	8,2			
	4,9	528	3,23	2,26	560	17,2	2,85	2,08	494	13,7	2,15	1,76	374	8,3	1,64	1,51	286	5,1			
	3	305	2,07	1,43	357	7,8	1,85	1,31	319	6,4	1,39	1,12	240	3,8	1,04	0,95	181	1,3			
	2	190	1,38	0,94	239	3,2	1,23	0,88	213	1,8	0,93	0,73	161	1,2	0,69	0,63	121	0,8			

WT: Temperatura acqua  
Vdc: Tensione pilotaggio inverter (Vdc)  
Qv: Portata aria  
Pc: Raffreddamento resa totale  
Ps: Raffreddamento resa sensibile  
Qw: Portata acqua  
Dp(c): Dp lato acqua raffreddamento

**Nota:** i valori riportati nelle tabelle di resa in raffreddamento, totale e sensibile, vanno depurati del valore di potenza motore riportato a p. 15

TABELLE DI RESA IN RISCALDAMENTO

Unità a 3 ranghi

Temperatura entrata aria: 20 °C - Prevalenza utile: 0 Pa

Modello	Vdc	WT: 70 / 60 °C			WT: 60 / 50 °C			WT: 55 / 45 °C			WT: 50 / 40 °C			WT: 50 / 45 °C			WT: 45 / 40 °C			
		Qv m³/h	Ph kW	Qw l/h	Dp(h) kPa	Ph kW	Qw l/h	Dp(h) kPa	Ph kW	Qw l/h	Dp(h) kPa	Ph kW	Qw l/h	Dp(h) kPa	Ph kW	Qw l/h	Dp(h) kPa	Ph kW	Qw l/h	Dp(h) kPa
CSS-ECM 13	10	549	8,06	709	42,3	6,28	550	27,5	5,38	471	21,1	4,47	392	15,4	4,86	852	62,3	3,98	698	44,1
	8	453	6,80	597	30,9	5,30	464	20,2	4,55	398	15,5	3,79	331	11,4	4,10	716	45,5	3,36	586	32,2
	6,5	343	5,28	463	19,5	4,13	361	12,8	3,55	309	9,9	2,96	258	7,3	3,18	554	28,6	2,61	455	20,4
	4,7	245	3,86	338	11,1	3,03	264	7,3	2,61	227	5,7	2,18	190	4,2	2,33	405	16,2	1,92	333	11,6
	3	154	2,49	218	5,0	1,96	171	3,3	1,69	147	2,6	1,42	123	1,9	1,50	260	7,3	1,23	214	5,3
	2	85	1,48	129	2,0	1,10	96	1,2	0,96	83	0,9	0,80	70	0,6	0,84	147	2,6	0,69	121	1,9
CSS-ECM 23	10	985	12,68	1.118	37,2	9,80	861	24,0	8,35	733	18,3	6,89	606	13,3	7,67	1.347	55,3	6,24	1.098	38,9
	8	860	11,31	995	30,2	8,76	768	19,6	7,46	654	14,9	6,17	541	10,8	6,85	1.200	44,9	5,58	979	31,6
	5,7	590	8,18	717	16,7	6,35	555	10,9	5,43	474	8,4	4,51	393	6,1	4,94	862	24,7	4,05	705	17,6
	4,5	455	6,49	569	11,0	5,05	441	7,2	4,33	377	5,6	3,60	313	4,1	3,93	684	16,3	3,21	558	11,6
	3	289	4,29	376	5,3	3,35	292	3,5	2,87	250	2,7	2,40	209	2,0	2,59	451	7,8	2,13	370	5,6
	1,8	155	2,40	210	1,9	1,88	164	1,3	1,62	141	1,0	1,35	118	0,7	1,44	251	2,8	1,19	206	2,0
CSS-ECM 33	10	1.057	15,23	1.340	63,0	11,86	1.040	41,3	10,16	890	31,8	8,45	740	23,3	9,18	1.608	92,8	7,52	1.318	66,2
	8	890	13,09	1.151	47,9	10,21	894	31,4	8,76	766	24,3	7,30	638	17,9	7,89	1.381	70,5	6,47	1.132	50,4
	6,7	740	11,11	975	35,5	8,68	758	23,4	7,45	650	18,1	6,23	543	13,4	6,71	1.170	52,4	5,50	959	37,4
	4,9	528	8,16	715	20,4	6,39	558	13,5	5,50	479	10,6	4,61	401	7,8	4,92	857	30,0	4,05	704	21,5
	3	305	4,88	427	8,1	3,83	334	5,5	3,31	288	4,3	2,78	242	3,2	2,93	510	11,9	2,42	421	8,6
	2	190	3,14	275	3,7	2,44	213	2,5	2,11	184	1,9	1,78	155	1,5	1,86	324	5,3	1,54	267	3,9

WT: Temperatura acqua  
Vdc: Tensione pilotaggio inverter (Vdc)  
Qv: Portata aria  
Ph: Riscaldamento resa  
Qw: Portata acqua  
Dp(h): Dp lato acqua riscaldamento

**Unità con batteria aggiuntiva 1 rango**
**Per versioni 3 ranghi (3+1 ranghi)**
**Temperatura entrata aria: 20 °C - Prevalenza utile: 0 Pa**

Modello	Vdc	WT: 80 / 70 °C				WT: 75 / 65 °C				WT: 70 / 60 °C				WT: 65 / 55 °C				WT: 60 / 50 °C				WT: 55 / 45 °C			
		Qv m <sup>3</sup> /h	Ph kW	Qw l/h	Dp(h) kPa	Ph kW	Qw l/h	Dp(h) kPa	Ph kW	Qw l/h	Dp(h) kPa	Ph kW	Qw l/h	Dp(h) kPa	Ph kW	Qw l/h	Dp(h) kPa	Ph kW	Qw l/h	Dp(h) kPa	Ph kW	Qw l/h	Dp(h) kPa		
CSS-ECM 1	10	549	3,77	336	14,1	3,38	301	11,7	3,00	267	9,6	2,61	232	7,6	2,23	198	5,8	1,84	165	4,3					
	8	453	3,33	296	11,2	2,99	265	9,3	2,65	235	7,6	2,31	205	6,0	1,98	175	4,7	1,64	145	3,4					
	6,5	343	2,76	244	7,9	2,48	219	6,6	2,20	194	5,4	1,92	170	4,3	1,64	145	3,3	1,37	120	2,5					
	4,7	245	2,18	192	5,2	1,96	172	4,3	1,74	153	3,5	1,52	133	2,8	1,30	114	2,2	1,09	95	1,6					
	3	154	1,54	136	2,8	1,39	122	2,3	1,23	108	1,9	1,08	95	1,5	0,93	81	1,2	0,78	68	0,9					
CSS-ECM 2	2	85	0,96	85	1,2	0,87	77	1,0	0,77	68	0,8	0,68	60	0,7	0,58	51	0,5	0,49	43	0,4					
	10	985	5,85	524	40,1	5,27	471	33,6	4,68	419	27,6	4,09	366	22,1	3,50	313	17,0	2,91	262	12,6					
	8	860	5,40	481	34,4	4,85	432	28,8	4,32	384	23,7	3,77	336	18,9	3,24	288	14,7	2,70	241	10,8					
	5,7	590	4,24	375	22,0	3,82	338	18,5	3,40	300	15,2	2,98	262	12,2	2,57	226	9,5	2,14	189	7,0					
	4,5	455	3,56	314	16,0	3,21	283	13,4	2,85	251	11,0	2,51	220	8,9	2,16	189	6,9	1,81	158	5,2					
CSS-ECM 3	3	289	2,57	227	8,9	2,32	204	7,5	2,07	182	6,2	1,82	159	5,0	1,57	137	3,9	1,32	115	2,9					
	1,8	155	1,61	142	3,9	1,45	128	3,3	1,29	114	2,7	1,14	100	2,2	0,98	86	1,7	0,83	72	1,3					
	10	1.057	6,79	606	63,4	6,11	545	53,2	5,44	484	43,8	4,78	425	35,2	4,11	366	27,4	3,43	307	20,4					
	8	890	6,08	541	51,7	5,49	487	43,5	4,88	433	35,8	4,29	380	28,8	3,70	328	22,5	3,10	275	16,8					
	6,7	740	5,39	478	41,4	4,87	431	34,9	4,34	383	28,7	3,81	336	23,1	3,29	290	18,1	2,76	243	13,5					
CSS-ECM 3	4,9	528	4,29	379	27,2	3,87	341	22,9	3,45	304	19,0	3,04	267	15,3	2,62	230	12,0	2,20	193	9,0					
	3	305	2,88	254	13,3	2,60	229	11,3	2,32	204	9,3	2,04	179	7,5	1,77	155	5,9	1,49	130	4,5					
CSS-ECM 3	2	190	2,00	177	7,0	1,81	159	5,9	1,62	142	4,9	1,43	125	4,0	1,23	108	3,1	1,04	91	2,4					

WT: Temperatura acqua  
 Vdc: Tensione pilotaggio inverter (Vdc)  
 Qv: Portata aria  
 Ph: Riscaldamento resa  
 Qw: Portata acqua  
 Dp(h): Dp lato acqua riscaldamento

TABELLE CORREZIONI

Portata aria in relazione alla velocità e alla prevalenza richiesta

Portata aria espressa in m<sup>3</sup>/h

Modello	Vdc	Prevalenza residua (Pa)											
		0	5	25	50	70	85	100	125	150	250	350	400
1	10	549	547	530	501	476	458	441	416	391	266	145	58
	9,5	542	539	522	493	469	452	436	411	386	260	145	-
	9	496	491	476	460	447	435	422	397	369	257	34	-
	8,5	482	477	461	443	428	417	404	381	356	225	-	-
	8	453	448	431	412	396	383	369	343	314	123	-	-
	7,5	422	416	398	379	362	347	330	301	270	-	-	-
	7	392	386	368	346	326	308	290	257	221	-	-	-
	6,5	343	337	317	294	272	254	235	198	146	-	-	-
	6	335	328	306	278	251	229	205	151	43	-	-	-
	5,5	303	296	274	242	210	183	149	45	-	-	-	-
	5	272	265	240	201	162	122	50	-	-	-	-	-
	4,7	245	237	211	168	119	50	-	-	-	-	-	-
	4,5	233	224	198	153	98	-	-	-	-	-	-	-
	4	214	205	173	110	-	-	-	-	-	-	-	-
	3,5	182	173	132	-	-	-	-	-	-	-	-	-
	3	154	143	86	-	-	-	-	-	-	-	-	-
	2,5	124	111	-	-	-	-	-	-	-	-	-	-
2	85	69	-	-	-	-	-	-	-	-	-	-	
1,5	68	38	-	-	-	-	-	-	-	-	-	-	
2	10	976	974	948	896	852	821	793	748	706	490	281	94
	9,5	968	965	937	886	843	813	785	742	700	486	246	-
	9	936	929	898	858	823	796	768	721	675	485	44	-
	8,5	888	883	860	822	788	763	739	700	664	438	-	-
	8	858	853	827	786	750	723	697	656	616	231	-	-
	7,5	799	794	764	720	684	657	630	585	531	-	-	-
	7	743	737	704	657	619	592	564	512	438	-	-	-
	6,5	686	678	642	593	555	526	493	420	301	-	-	-
	6	631	620	579	528	487	451	404	281	61	-	-	-
	5,7	591	580	538	486	439	392	329	162	-	-	-	-
	5,5	562	554	511	454	401	346	267	60	-	-	-	-
	5	518	507	458	393	317	224	86	-	-	-	-	-
	4,5	454	444	389	307	179	-	-	-	-	-	-	-
	4	405	390	329	202	-	-	-	-	-	-	-	-
	3,5	348	332	254	-	-	-	-	-	-	-	-	-
	3	289	272	163	-	-	-	-	-	-	-	-	-
	2,5	234	210	-	-	-	-	-	-	-	-	-	-
2	179	146	-	-	-	-	-	-	-	-	-	-	
1,8	155	116	-	-	-	-	-	-	-	-	-	-	
1,5	126	-	-	-	-	-	-	-	-	-	-	-	
3	10	1049	1044	1010	955	910	878	848	801	754	529	299	126
	9,5	1008	1001	967	916	875	845	817	772	725	509	289	15
	9	969	963	935	897	864	838	810	762	711	509	52	-
	8,5	927	921	893	853	822	799	776	735	690	436	-	-
	8	889	881	849	808	775	749	723	676	624	273	-	-
	7,5	832	821	786	744	709	680	650	596	535	-	-	-
	7	773	763	726	681	642	610	575	512	436	-	-	-
	6,7	740	730	692	644	602	567	530	459	366	-	-	-
	6,5	714	703	664	615	571	534	495	418	310	-	-	-
	6	654	642	601	546	493	449	398	284	70	-	-	-
	5,5	594	583	538	474	414	359	286	73	-	-	-	-
	5	546	533	482	405	326	240	97	-	-	-	-	-
	4,9	528	515	463	385	302	206	-	-	-	-	-	-
	4,5	477	462	406	314	199	-	-	-	-	-	-	-
	4	418	402	335	210	-	-	-	-	-	-	-	-
	3,5	358	344	259	-	-	-	-	-	-	-	-	-
	3	302	282	170	-	-	-	-	-	-	-	-	-
2,5	244	220	-	-	-	-	-	-	-	-	-	-	
2	190	154	-	-	-	-	-	-	-	-	-	-	
1,5	127	-	-	-	-	-	-	-	-	-	-	-	

## Potenza assorbita al variare della portata aria e della prevalenza residua

Potenza espressa in Watt

Modello	Vdc	Prevalenza residua (Pa)											
		0	5	25	50	70	85	100	125	150	250	350	400
1	10	54	54	53	53	54	54	54	55	54	53	54	46
	9,5	53	53	52	52	53	54	54	54	54	52	53	-
	9	45	45	47	49	50	51	52	52	52	52	36	-
	8,5	40	40	41	43	45	46	47	48	48	48	-	-
	8	34	34	35	37	39	40	40	41	42	37	-	-
	7,5	29	29	30	32	33	33	34	34	35	-	-	-
	7	24	24	25	27	28	28	28	29	29	-	-	-
	6,5	21	21	22	24	25	25	25	25	24	-	-	-
	6	17	17	17	19	19	19	19	18	14	-	-	-
	5,5	13	14	14	15	15	15	15	12	-	-	-	-
	5	12	12	13	13	13	13	11	-	-	-	-	-
	4,7	11	11	12	12	12	10	-	-	-	-	-	-
	4,5	9	9	10	10	9	-	-	-	-	-	-	-
	4	7	7	8	8	-	-	-	-	-	-	-	-
	3,5	6	6	6	-	-	-	-	-	-	-	-	-
	3	5	5	5	-	-	-	-	-	-	-	-	-
	2,5	5	5	-	-	-	-	-	-	-	-	-	-
2	4	4	-	-	-	-	-	-	-	-	-	-	
1,5	3	3	-	-	-	-	-	-	-	-	-	-	
2	10	107	109	110	109	107	106	106	107	108	107	113	99
	9,5	107	108	109	107	106	106	106	106	107	106	108	-
	9	104	104	104	105	105	105	105	105	104	106	68	-
	8,5	89	90	92	94	95	96	97	99	101	98	-	-
	8	78	79	80	82	84	85	86	88	89	67	-	-
	7,5	65	65	67	69	70	71	72	73	73	-	-	-
	7	54	54	56	58	59	60	60	61	60	-	-	-
	6,5	44	45	46	48	49	50	50	50	45	-	-	-
	6	36	37	38	39	40	41	40	37	27	-	-	-
	5,7	32	32	33	34	35	35	34	28	-	-	-	-
	5,5	29	30	31	32	32	32	30	22	-	-	-	-
	5	24	24	25	26	25	23	19	-	-	-	-	-
	4,5	19	19	20	20	18	-	-	-	-	-	-	-
	4	16	16	16	16	-	-	-	-	-	-	-	-
	3,5	13	13	13	-	-	-	-	-	-	-	-	-
	3	10	10	10	-	-	-	-	-	-	-	-	-
	2,5	9	9	-	-	-	-	-	-	-	-	-	-
2	8	8	-	-	-	-	-	-	-	-	-	-	
1,8	8	8	-	-	-	-	-	-	-	-	-	-	
1,5	7	7	-	-	-	-	-	-	-	-	-	-	
3	10	107	107	105	106	107	107	108	108	108	105	109	95
	9,5	105	105	104	104	105	105	106	105	105	104	106	79
	9	96	97	99	102	103	104	104	103	103	104	70	-
	8,5	85	86	89	91	92	94	95	98	99	92	-	-
	8	73	74	76	78	80	81	82	83	84	71	-	-
	7,5	61	62	63	66	68	69	70	70	70	-	-	-
	7	51	51	53	56	57	57	58	58	57	-	-	-
	6,7	45	45	47	49	50	51	51	51	49	-	-	-
	6,5	42	42	44	46	47	47	47	47	44	-	-	-
	6	35	35	37	38	38	38	38	36	29	-	-	-
	5,5	28	28	30	31	31	31	30	24	-	-	-	-
	5	24	24	25	26	26	25	21	-	-	-	-	-
	4,9	23	23	25	25	25	23	-	-	-	-	-	-
	4,5	18	19	19	20	19	-	-	-	-	-	-	-
	4	15	15	16	16	-	-	-	-	-	-	-	-
	3,5	12	13	13	11	-	-	-	-	-	-	-	-
	3	10	10	10	-	-	-	-	-	-	-	-	-
2,5	9	9	8	-	-	-	-	-	-	-	-	-	
2	9	9	-	-	-	-	-	-	-	-	-	-	
1,5	7	7	-	-	-	-	-	-	-	-	-	-	

### Coefficiente correttivo del valore di Resa Totale

Valori espressi in %

Coefficienti correttivi da applicare alla resa dichiarata alla massima velocità corrispondente ad una tensione di 10V

Modello	Vdc	Prevalenza residua (Pa)											
		0	5	25	50	70	85	100	125	150	250	350	400
1	10	1,00	0,99	0,97	0,93	0,90	0,87	0,85	0,80	0,76	0,55	0,31	0,13
	9	0,93	0,92	0,90	0,87	0,85	0,83	0,81	0,77	0,73	0,53	0,18	-
	8	0,86	0,86	0,83	0,80	0,77	0,75	0,73	0,69	0,64	0,28	-	-
	7,5	0,82	0,81	0,78	0,75	0,72	0,69	0,67	0,62	0,56	-	-	-
	7	0,77	0,76	0,74	0,69	0,66	0,63	0,60	0,54	0,48	-	-	-
	6,5	0,69	0,68	0,65	0,61	0,57	0,54	0,52	0,44	0,33	-	-	-
	6	0,68	0,67	0,63	0,58	0,54	0,49	0,45	0,34	0,11	-	-	-
	5,5	0,63	0,62	0,58	0,52	0,46	0,41	0,34	0,11	0,05	-	-	-
	5	0,58	0,56	0,51	0,44	0,37	0,29	0,12	0,05	-	-	-	-
	4,7	0,53	0,51	0,46	0,39	0,28	0,12	0,05	-	-	-	-	-
	4,5	0,51	0,49	0,44	0,35	0,25	0,05	0,05	-	-	-	-	-
	4	0,47	0,45	0,39	0,26	0,05	-	-	-	-	-	-	-
	3,5	0,41	0,39	0,31	-	-	-	-	-	-	-	-	-
	3	0,35	0,33	-	-	-	-	-	-	-	-	-	-
	2,5	0,29	0,27	-	-	-	-	-	-	-	-	-	-
2	0,21	0,17	-	-	-	-	-	-	-	-	-	-	
1,5	0,17	0,09	-	-	-	-	-	-	-	-	-	-	
2	10	1,00	0,99	0,96	0,92	0,90	0,87	0,85	0,81	0,76	0,57	0,33	0,12
	9	0,96	0,96	0,93	0,90	0,87	0,85	0,82	0,78	0,74	0,56	0,06	-
	8	0,91	0,90	0,87	0,84	0,81	0,79	0,77	0,73	0,68	-	-	-
	7	0,81	0,80	0,77	0,73	0,70	0,68	0,65	0,59	0,52	-	-	-
	6,5	0,76	0,75	0,72	0,68	0,64	0,61	0,58	0,51	0,37	-	-	-
	6	0,71	0,70	0,67	0,62	0,57	0,53	0,48	0,36	0,07	-	-	-
	5,7	0,68	0,67	0,63	0,58	0,53	0,48	0,42	0,26	-	-	-	-
	5	0,61	0,60	0,55	0,48	0,39	0,29	0,12	0,46	-	-	-	-
	4,5	0,55	0,54	0,48	0,38	0,27	-	-	-	-	-	-	-
	4	0,49	0,48	0,40	0,27	-	-	-	-	-	-	-	-
	3,5	0,42	0,41	0,33	-	-	-	-	-	-	-	-	-
	3	0,36	0,35	0,22	-	-	-	-	-	-	-	-	-
	2,5	0,33	0,28	-	-	-	-	-	-	-	-	-	-
	2	0,26	0,19	-	-	-	-	-	-	-	-	-	-
	1,8	0,21	0,16	-	-	-	-	-	-	-	-	-	-
1,5	0,18	0,11	-	-	-	-	-	-	-	-	-	-	
3	10	1,00	0,99	0,96	0,93	0,90	0,87	0,85	0,81	0,77	0,59	0,35	0,17
	9	0,94	0,94	0,92	0,89	0,86	0,84	0,82	0,78	0,74	0,56	0,07	-
	8	0,89	0,88	0,85	0,82	0,80	0,78	0,75	0,72	0,67	0,34	-	-
	7,5	0,84	0,83	0,81	0,77	0,74	0,72	0,70	0,65	0,59	0,19	-	-
	7	0,80	0,79	0,76	0,72	0,69	0,66	0,63	0,58	0,51	-	-	-
	6,7	0,77	0,76	0,73	0,69	0,66	0,63	0,59	0,53	0,44	-	-	-
	6	0,71	0,70	0,66	0,61	0,56	0,52	0,47	0,35	0,10	-	-	-
	5,5	0,65	0,65	0,60	0,55	0,49	0,43	0,36	0,10	-	-	-	-
	5	0,61	0,60	0,55	0,48	0,40	0,31	0,14	-	-	-	-	-
	4,9	0,60	0,58	0,54	0,46	0,38	0,27	0,07	-	-	-	-	-
	4,5	0,55	0,54	0,48	0,39	0,27	-	-	-	-	-	-	-
	4	0,49	0,48	0,41	0,28	-	-	-	-	-	-	-	-
	3,5	0,44	0,42	0,33	-	-	-	-	-	-	-	-	-
	3	0,38	0,36	0,23	-	-	-	-	-	-	-	-	-
	2,5	0,32	0,29	-	-	-	-	-	-	-	-	-	-
2	0,25	0,21	-	-	-	-	-	-	-	-	-	-	
1,5	0,17	0,10	-	-	-	-	-	-	-	-	-	-	

## Coefficiente correttivo del valore di Resa Sensibile e Resa in Riscaldamento

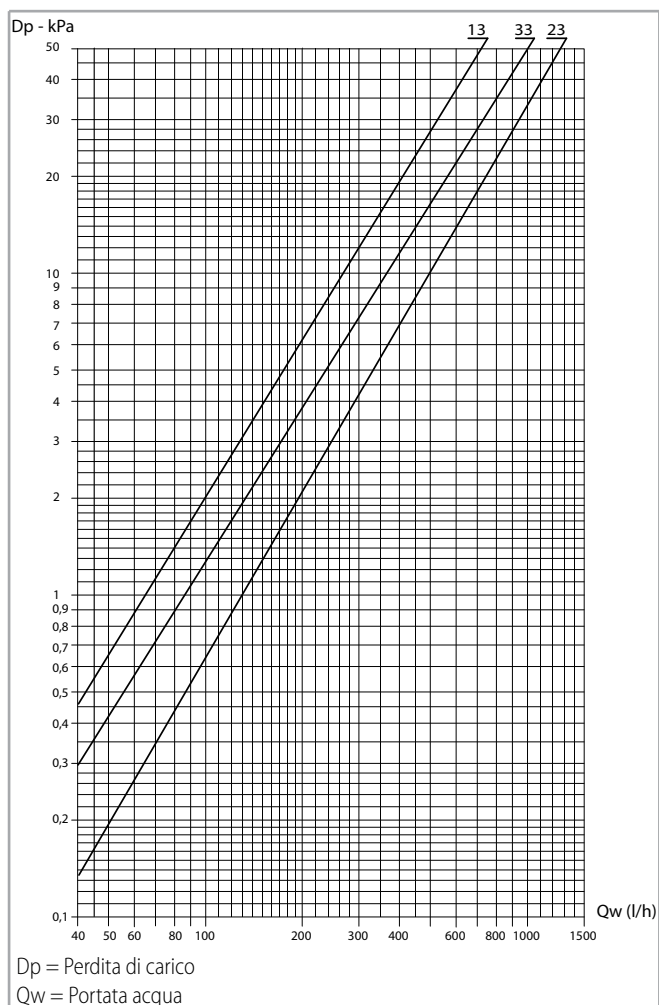
Valori espressi in %

Coefficienti correttivi da applicare alla resa dichiarata alla massima velocità corrispondente ad una tensione di 10 V

Modello	Vdc	Prevalenza residua (Pa)											
		0	5	25	50	70	85	100	125	150	250	350	400
1	10	1,00	0,99	0,96	0,92	0,88	0,85	0,82	0,78	0,73	0,51	0,27	0,11
	9	0,91	0,91	0,88	0,85	0,83	0,81	0,78	0,74	0,69	0,49	0,15	-
	8	0,84	0,84	0,81	0,77	0,74	0,72	0,69	0,65	0,60	0,24	-	-
	7,5	0,79	0,78	0,75	0,71	0,68	0,65	0,63	0,58	0,52	-	-	-
	7	0,74	0,73	0,70	0,66	0,62	0,59	0,56	0,50	0,43	-	-	-
	6,5	0,66	0,64	0,61	0,56	0,53	0,49	0,45	0,39	0,29	-	-	-
	6	0,64	0,63	0,59	0,54	0,49	0,45	0,40	0,30	0,09	-	-	-
	5,5	0,59	0,57	0,53	0,47	0,42	0,36	0,30	0,09	0,04	-	-	-
	5	0,53	0,52	0,47	0,40	0,32	0,25	0,10	0,04	-	-	-	-
	4,7	0,48	0,47	0,41	0,33	0,24	0,10	0,04	-	-	-	-	-
	4,5	0,46	0,44	0,39	0,31	0,21	0,04	0,04	-	-	-	-	-
	4	0,42	0,41	0,34	0,22	0,04	-	-	-	-	-	-	-
	3,5	0,36	0,35	0,27	-	-	-	-	-	-	-	-	-
	3	0,31	0,29	-	-	-	-	-	-	-	-	-	-
	2,5	0,25	0,23	-	-	-	-	-	-	-	-	-	-
2	0,17	0,14	-	-	-	-	-	-	-	-	-	-	
1,5	0,14	0,07	-	-	-	-	-	-	-	-	-	-	
2	10	1,00	0,99	0,96	0,92	0,89	0,86	0,83	0,79	0,74	0,54	0,31	0,11
	9	0,96	0,95	0,92	0,89	0,86	0,83	0,81	0,76	0,72	0,53	0,05	-
	8	0,89	0,89	0,86	0,82	0,79	0,77	0,75	0,70	0,66	-	-	-
	7	0,79	0,78	0,75	0,71	0,68	0,65	0,62	0,56	0,49	-	-	-
	6,5	0,74	0,73	0,69	0,65	0,61	0,58	0,55	0,48	0,35	-	-	-
	6	0,68	0,68	0,64	0,59	0,54	0,50	0,45	0,34	0,06	-	-	-
	5,7	0,65	0,64	0,60	0,54	0,50	0,45	0,40	0,24	-	-	-	-
	5	0,58	0,57	0,52	0,45	0,37	0,27	0,11	-	-	-	-	-
	4,5	0,51	0,50	0,45	0,36	0,25	-	-	-	-	-	-	-
	4	0,46	0,45	0,38	0,24	-	-	-	-	-	-	-	-
	3,5	0,40	0,39	0,30	-	-	-	-	-	-	-	-	-
	3	0,34	0,32	0,20	-	-	-	-	-	-	-	-	-
	2,5	0,31	0,26	-	-	-	-	-	-	-	-	-	-
	2	0,23	0,17	-	-	-	-	-	-	-	-	-	-
	1,8	0,19	0,14	-	-	-	-	-	-	-	-	-	-
1,5	0,16	0,09	-	-	-	-	-	-	-	-	-	-	
3	10	1,00	0,99	0,95	0,91	0,88	0,85	0,82	0,78	0,73	0,53	0,29	0,13
	9	0,93	0,92	0,90	0,86	0,83	0,81	0,78	0,74	0,70	0,51	0,05	-
	8	0,86	0,85	0,83	0,79	0,76	0,74	0,71	0,67	0,62	0,28	-	-
	7,5	0,81	0,80	0,77	0,73	0,70	0,67	0,65	0,60	0,54	0,15	-	-
	7	0,76	0,75	0,72	0,68	0,64	0,61	0,58	0,52	0,44	-	-	-
	6,7	0,73	0,72	0,69	0,64	0,60	0,57	0,54	0,47	0,38	-	-	-
	6	0,66	0,65	0,61	0,55	0,50	0,46	0,41	0,30	0,07	-	-	-
	5,5	0,60	0,59	0,55	0,49	0,43	0,37	0,30	0,08	-	-	-	-
	5	0,55	0,54	0,49	0,42	0,34	0,25	0,10	-	-	-	-	-
	4,9	0,54	0,53	0,48	0,40	0,32	0,22	0,05	-	-	-	-	-
	4,5	0,49	0,48	0,42	0,33	0,22	-	-	-	-	-	-	-
	4	0,43	0,42	0,35	0,22	-	-	-	-	-	-	-	-
	3,5	0,38	0,36	0,27	-	-	-	-	-	-	-	-	-
	3	0,32	0,30	0,19	-	-	-	-	-	-	-	-	-
	2,5	0,26	0,23	-	-	-	-	-	-	-	-	-	-
2	0,20	0,17	-	-	-	-	-	-	-	-	-	-	
1,5	0,14	0,08	-	-	-	-	-	-	-	-	-	-	

## PERDITE DI CARICO LATO ACQUA

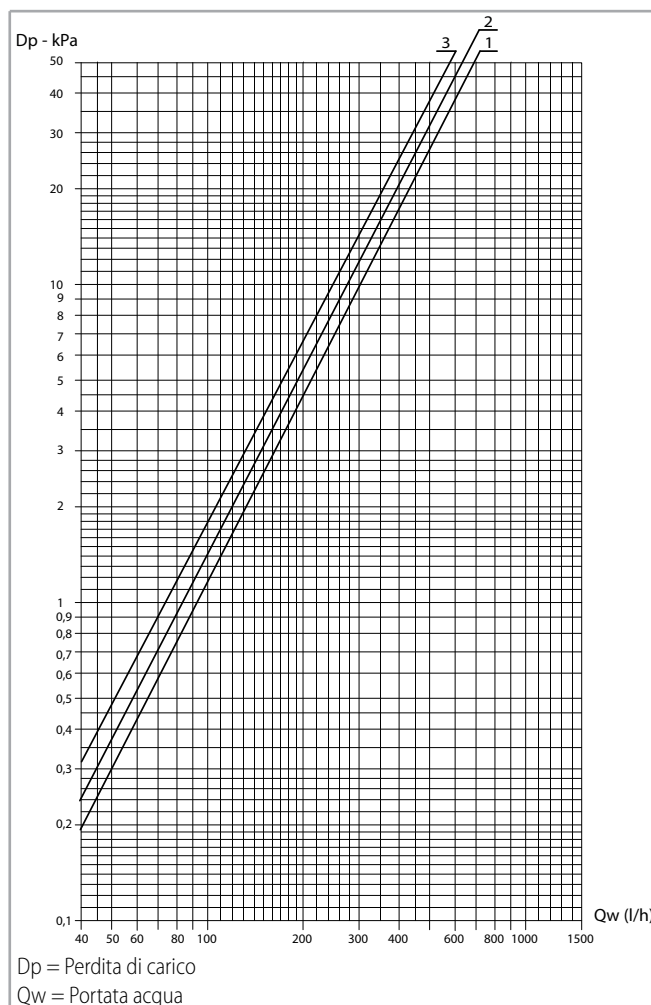
### Batteria a 3 ranghi



La perdita di carico si riferisce ad una temperatura media dell'acqua di 10 °C; per temperature diverse, moltiplicare la perdita di carico per il coefficiente K riportato in tabella.

Coefficiente K	Temperatura media acqua (°C)						
	20	30	40	50	60	70	80
	0,94	0,90	0,86	0,82	0,78	0,74	0,70

### Batteria aggiuntiva a 1 rango



La perdita di carico si riferisce ad una temperatura media dell'acqua di 60 °C; per temperature diverse, moltiplicare la perdita di carico per il coefficiente K riportato in tabella.

Coefficiente K	Temperatura media acqua (°C)			
	40	50	70	80
	1,12	1,06	0,94	0,88

## LIMITI DI FUNZIONAMENTO

Descrizione		Udm	Valore
Circuito acqua	Massima pressione d'esercizio della batteria	bar	16
		kPa	1600
	Temperatura minima ingresso acqua <sup>(1)</sup>	°C	+6
	Temperatura massima ingresso acqua	°C	+85
Alimentazione elettrica	Tensione nominale monofase	V/Hz/Ph	230/50-60/1

<sup>(1)</sup> per temperature inferiori a +6 °C, consultare l'ufficio tecnico

## Limiti d'impiego resistenza elettrica

Descrizione		Udm	Valore
Aria ambiente	Temperatura massima <sup>(1)</sup>	°C	+25
Alimentazione elettrica	Tensione nominale monofase	Vac/Ph/Hz	230/1/50

<sup>(1)</sup> con batteria elettrica in riscaldamento

## Limiti di portata acqua nelle batterie

### Batteria a 3 ranghi

Modello		CSS-ECM 13	CSS-ECM 23	CSS-ECM 33
Portata acqua minima	l/h	100	150	200
Portata acqua massima	l/h	750	1.150	1.400

### Batteria aggiuntiva a 1 rango

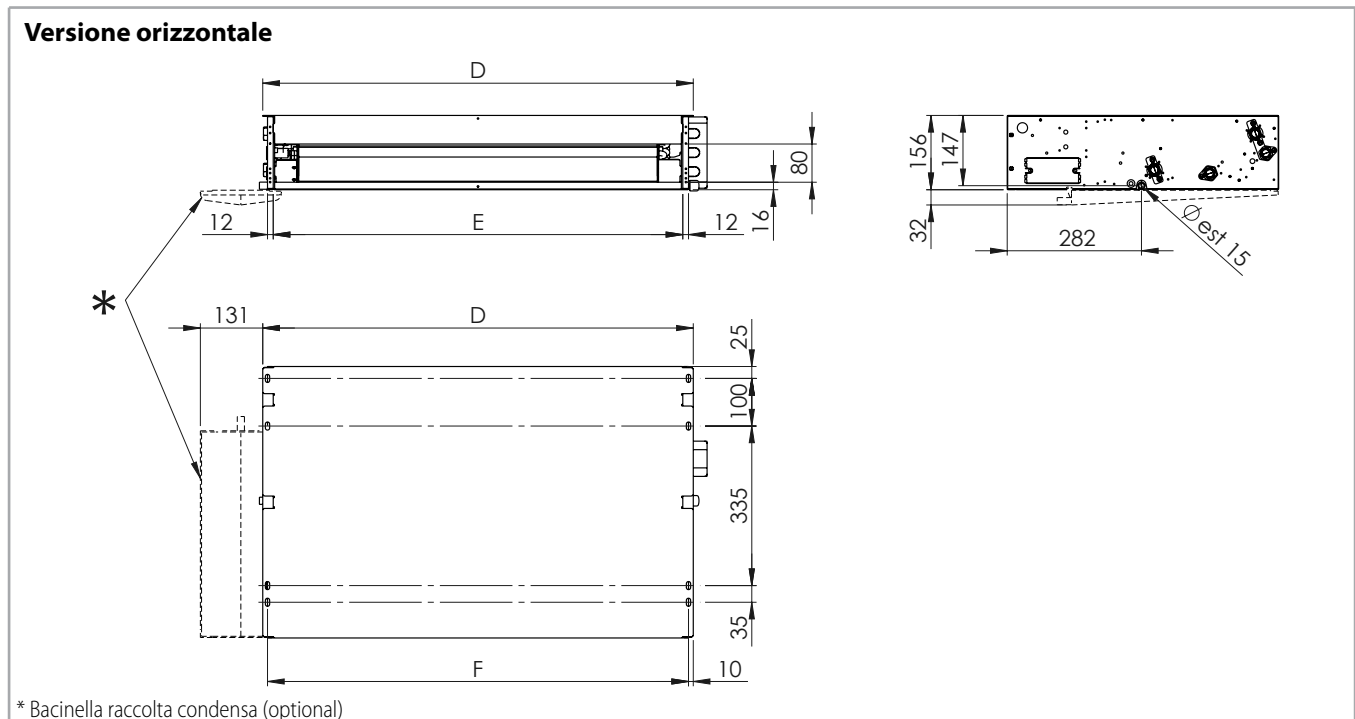
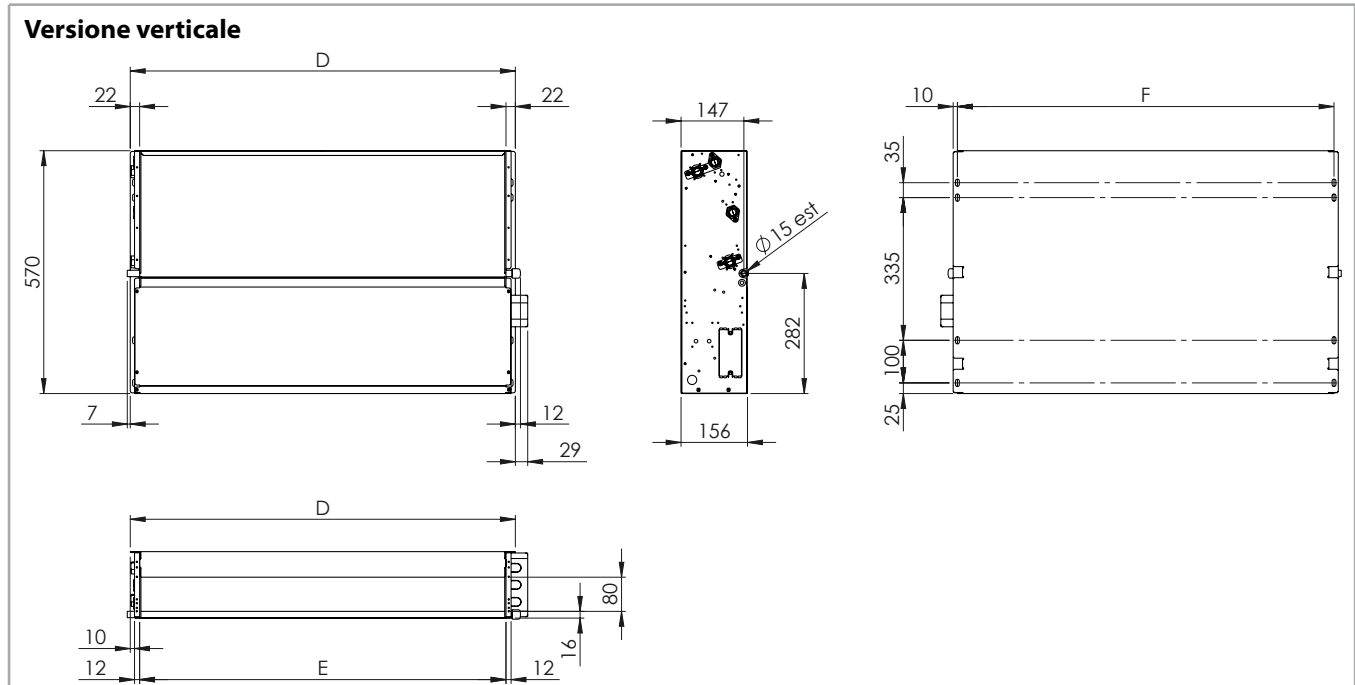
Modello		CSS-ECM 13+1	CSS-ECM 23+1	CSS-ECM 33+1
Portata acqua minima	l/h	50	70	100
Portata acqua massima	l/h	350	550	650

## Caratteristiche elettriche motori - assorbimento massimo

Modello		CSS-ECM 1	CSS-ECM 2	CSS-ECM 3
Assorbimento motore	W	55,0	110,0	
Corrente assorbita	A	0,45	0,90	

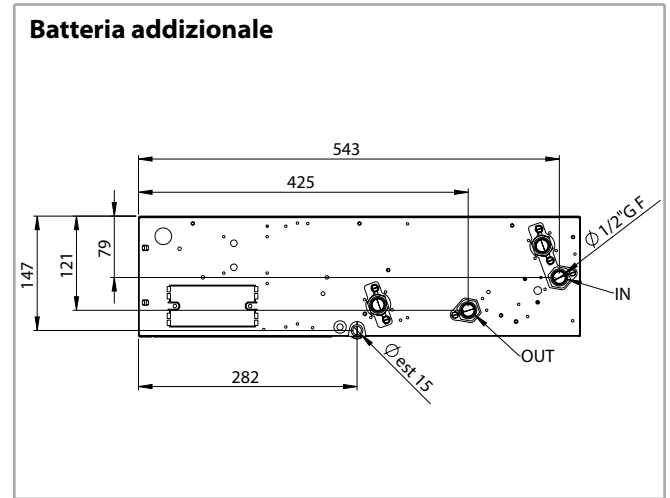
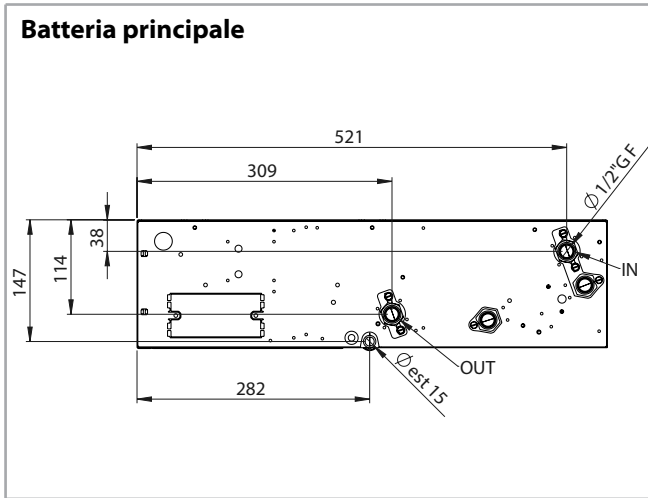
## DIMENSIONI, PESI E CONTENUTI ACQUA

### Dimensioni

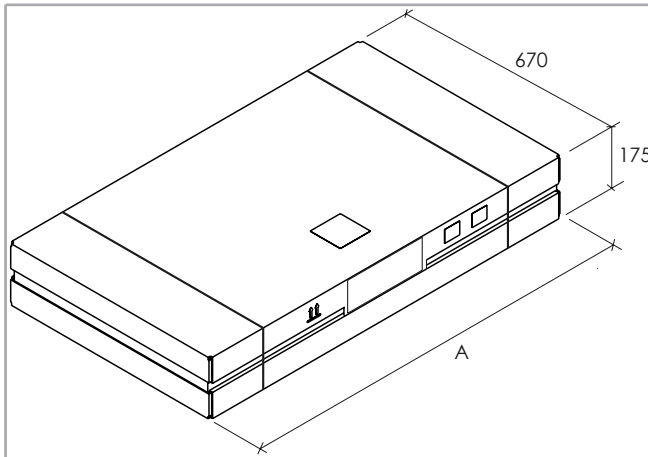


Modello		CSS-ECM 1	CSS-ECM 2	CSS-ECM 3
D	mm	689	904	1.119
E	mm	645	860	1.075
F	mm	669	884	1.099

### Attacchi idraulici



### Unità imballata



Modello		CSS-ECM 1	CSS-ECM 2	CSS-ECM 3
A	mm	950	1.160	1.380

### Pesi

#### Pesi con imballo

Modello		CSS-ECM 1	CSS-ECM 2	CSS-ECM 3
	3 ranghi	17,8	23,5	27,9
	3+1 ranghi	18,8	24,6	29,1

#### Pesi senza imballo

Modello		CSS-ECM 1	CSS-ECM 2	CSS-ECM 3
	3 ranghi	15,9	21,3	25,5
	3+1 ranghi	16,9	22,4	26,7

### Contenuti acqua

Modello		CSS-ECM 1	CSS-ECM 2	CSS-ECM 3
	Impianto a 2 tubi	0,9	1,6	1,9
	Impianto a 4 tubi	0,2	0,4	0,5

## CONFIGURAZIONE E COMANDI ELETTRONICI A PARETE

Tutte le unità **CSS-ECM** possono essere fornite con un'ampia gamma di comandi elettronici a parete che consentono la gestione di una singola unità o più apparecchi (con l'utilizzo delle unità di potenza).

La temperatura ambiente può essere controllata attraverso termostati elettronici a parete, con differenti soluzioni in funzione delle esigenze dell'ambiente.

I termostati elettronici **WM-AU**, **WM-Touch**(\*\*\*), **T-MB2**, **WM-503-AC-EC** e **WM-S-ECM** regolano in maniera precisa la temperatura ambiente e sono adatti in tutte quelle situazioni in cui è l'utente a decidere la velocità di funzionamento del ventilatore.

**Nota:** tutti i comandi e le loro funzioni sono descritte in modo dettagliato sul "Catalogo Comandi Ventilconvettori".

### Configurazione

Per questa configurazione di ventilconvettori il segnale 1-10 Vdc, per il pilotaggio inverter, dovrà essere fornito da un regolatore o apparato elettronico similare, avente determinate caratteristiche riferite al segnale quali:

#### Segnale comando ventilatore

- Fan OFF = 0 Vdc
- Fan ON > 1 Vdc
- Velocità massima = 10 Vdc

#### Scheda Blac ECM

- Impedenza riferita al circuito d'ingresso del segnale 0÷10 Vdc = 68 kOhm

### Comandi

#### Comando WM-AU (\*)



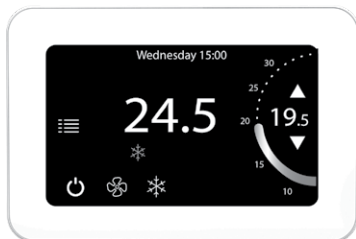
230 V 50-60 Hz

#### Comando WM-503-AC-EC (\*\*)



230 V 50 Hz

#### Cronotermostato WM-Touch (\*\*\*)



230V 50-60 Hz

#### Comando WM-S-ECM



230 V 50 Hz

#### Comando T-MB2 (\*)



230 V 50-60 Hz

(\*) Utilizzabile solo con UPM-AU o con UP-AU

(\*\*) Utilizzabile solo con UP-503-AC-EC

(\*\*\*) Disponibile da maggio 2026

## COMANDI ED UNITÀ DI CONTROLLO E REGOLAZIONE SERIE MB

Tutte le unità **CSS-ECM** possono essere fornite con un'ampia gamma di controlli che consentono la gestione di una singola unità o di uno o più gruppi di unità utilizzando il protocollo di comunicazione Modbus RTU - RS 485.

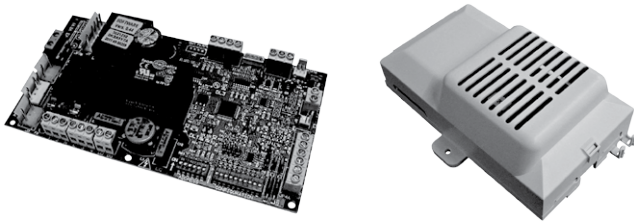
La gestione dei gruppi può avvenire secondo la logica Master/Slave (fino a 20 unità) o tramite componenti di supervisione.

Il sistema è composto da una scheda di potenza MB e da una serie di dispositivi che include il comando a parete **T-MB2**, il **telecomando**, il pannello multifunzionale **PSM-DI**, il programma di supervisione **Sabianet**, il pannello multifunzione Touch screen **T-DI** ed il Web Gateway per **Sabiana Cloud SabWeb**.

**Nota:** tutti i comandi e le loro funzioni sono descritte in modo dettagliato sul "Catalogo Comandi Ventilconvettori".

### Comandi

Scheda di potenza MB



Telecomando RT04



Comando T-MB2



PC e schermata Sabianet



## Pannello di controllo multifunzione Touch screen T-DI

Il pannello di controllo multifunzione T-DI permette la supervisione ed il controllo di più apparecchi con scheda MB o SIOS; il pannello è dotato di uno schermo 7 pollici touch screen e di una serie di pagine grafiche che permettono una facile lettura delle informazioni provenienti dai fan coil e la gestione fino a 60 unità (massimo 60 unità: SIOS + MB). Con il pannello di controllo multifunzione T-DI è possibile controllare anche da remoto con l'apposita applicazione Sabiana Cloud per Android e iOS.

L'applicazione Sabiana Cloud è semplice e intuitiva da utilizzare e permette un completo controllo degli apparecchi collegati.

### T-DI pannello di controllo multifunzione Touch screen



## Web gateway per Sabiana Cloud

Con il Web gateway per "Sabiana Cloud" è possibile controllare da remoto, con l'apposita APP per Android e iOS, fino a 60 unità dotate di scheda MB o SIOS (massimo 60 unità: SIOS + MB).

L'APP "Sabiana Cloud" è semplice e intuitiva da utilizzare e permette un completo controllo degli apparecchi collegati.

### SabWeb gateway per Sabiana Cloud



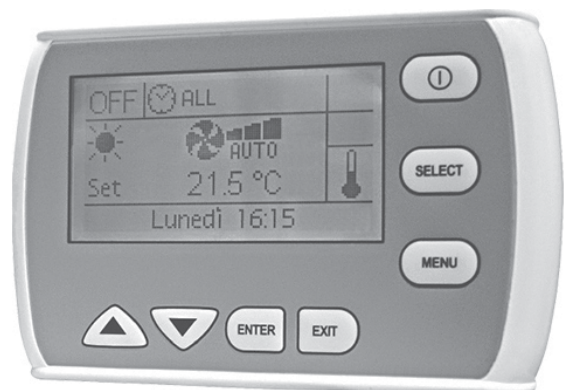
## Pannello di controllo multifunzione PSM-DI

Con il pannello di controllo multifunzione PSM-DI è possibile controllare fino a 60 unità dotate di scheda MB o SIOS (massimo 60 unità: SIOS + MB).

Il pannello PSM-DI controlla in via seriale tutti gli apparecchi a cui è collegato.

Non è possibile la connessione da remoto (stand-alone).

### Pannello PSM-DI



## SISTEMA BUS KNX

Il sistema bus KNX è uno standard di automazione degli edifici che permette il controllo, la gestione ed il monitoraggio di una vasta gamma di prodotti di:

- Riscaldamento, raffreddamento, ventilazione.
- Illuminazione.
- Sistemi di allarme.
- Impianti audio e video.
- Elettricità e gas.

Sabiana dal 2016 è un membro certificato della associazione KNX ed i prodotti certificati possono essere inseriti in questo sistema in conformità con le prove effettuate nei laboratori KNX.



## Dispositivi KNX

Il termostato ambiente Sabiana WM-KNX controlla e regola la temperatura di un ambiente o di una zona di un edificio. In combinazione con una o più unità di potenza UP-KNX, il termostato è in grado di regolare il funzionamento di unità terminali quali i ventilconvettori. L'apparecchio è composto

da un display LCD a retroilluminazione regolabile e da un sensore per il rilievo della temperatura ambiente. WM-KNX, utilizzabile solo con UP-KNX e placca serie PL, è adatto per essere montato su scatola da incasso a parete.

**Nota:** tutti i comandi e le loro funzioni sono descritte in modo dettagliato sul "Catalogo Comandi Ventilconvettori".

**Termostato da incasso WM-KNX**



**Unità di potenza UP-KNX**



**WM-KNX con placca rettangolare**



**WM-KNX con placca quadra**

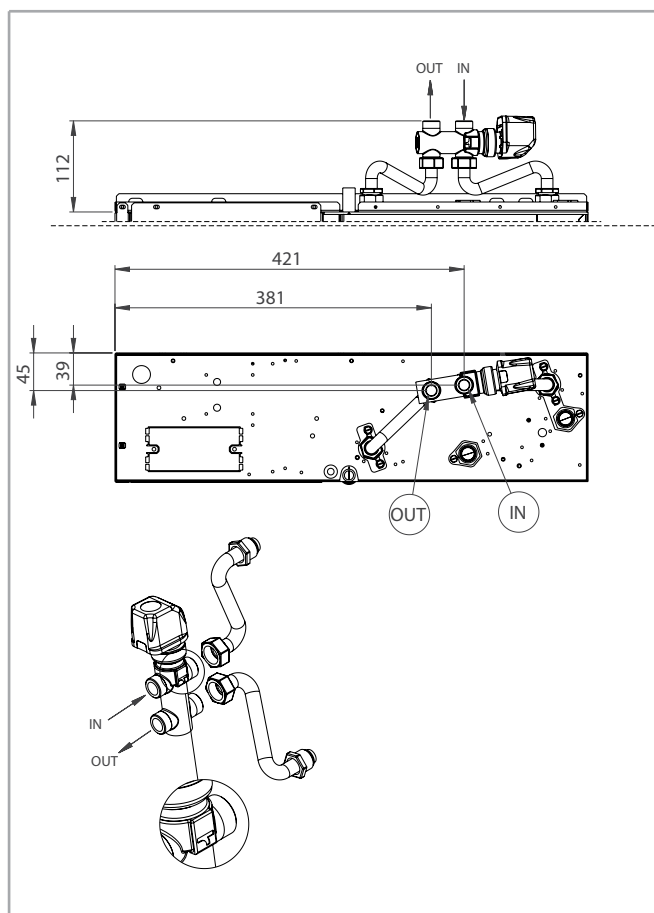


## ACCESSORI

### Valvola a 3 vie semplificata per batteria principale VS

Valvola acqua a tre vie ON-OFF 230 V e kit di montaggio senza detentore a regolazione micrometrica. Valvola con battuta piana.

Mod.	Valvola			Montata	Non montata
	DN	( $\emptyset$ )	Kvs	Codice	
1	15	1/2"	1,7	9059080W	9059070W
2-3	20	3/4"	2,8	9059081W	9059071W

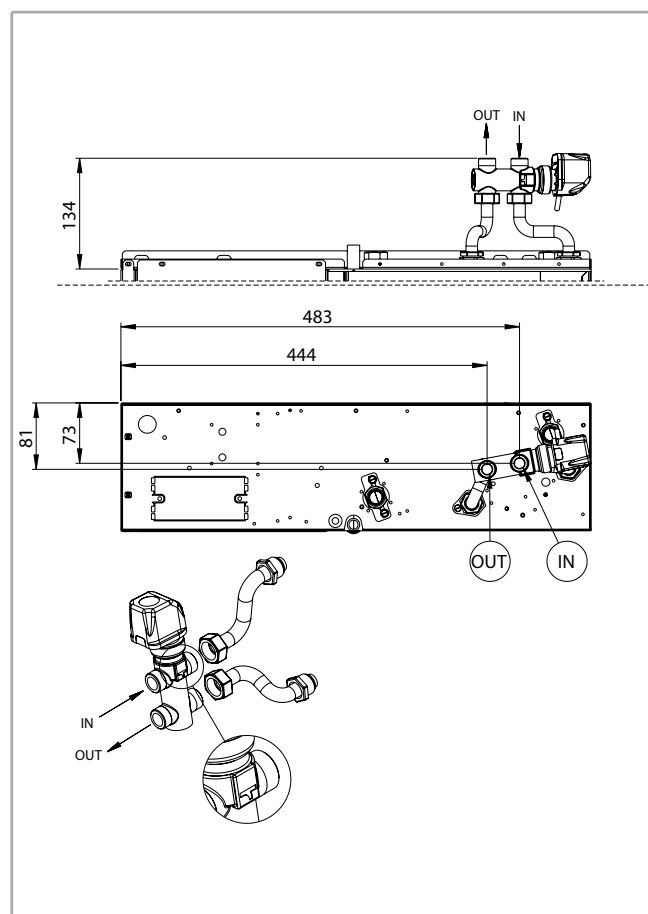


Grafici perdite di carico (Kvs) a p. 28

### Valvola a 3 vie semplificata per batteria aggiuntiva VS

Valvola acqua a tre vie ON-OFF 230 V e kit di montaggio senza detentore a regolazione micrometrica. Valvola con battuta piana.

Mod.	Valvola			Montata	Non montata
	DN	( $\emptyset$ )	Kvs	Codice	
1-3	15	1/2"	1,7	9059082W	9059072W

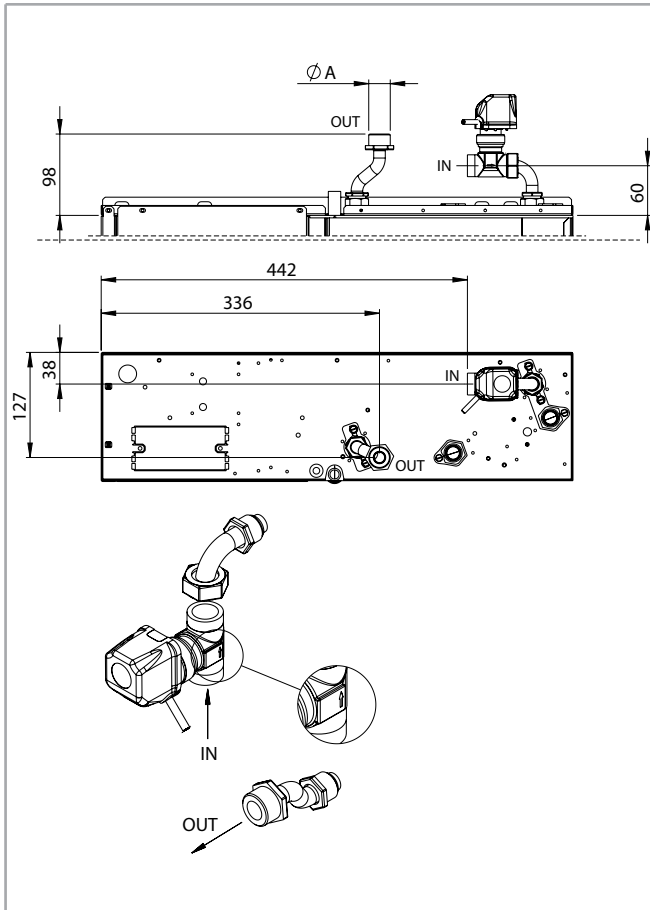


Grafici perdite di carico (Kvs) a p. 28

**Valvola a 2 vie per batteria principale V2**

**Valvola a 2 vie ON-OFF 230 V**

Mod.	Valvola				Montata	Non montata
	A	DN	( $\theta$ )	Kvs	Codice	
1	1/2" GM	15	1/2"	1,7	9059083W	9059073W
2-3	3/4" GM	20	3/4"	2,8	9059084W	9059074W

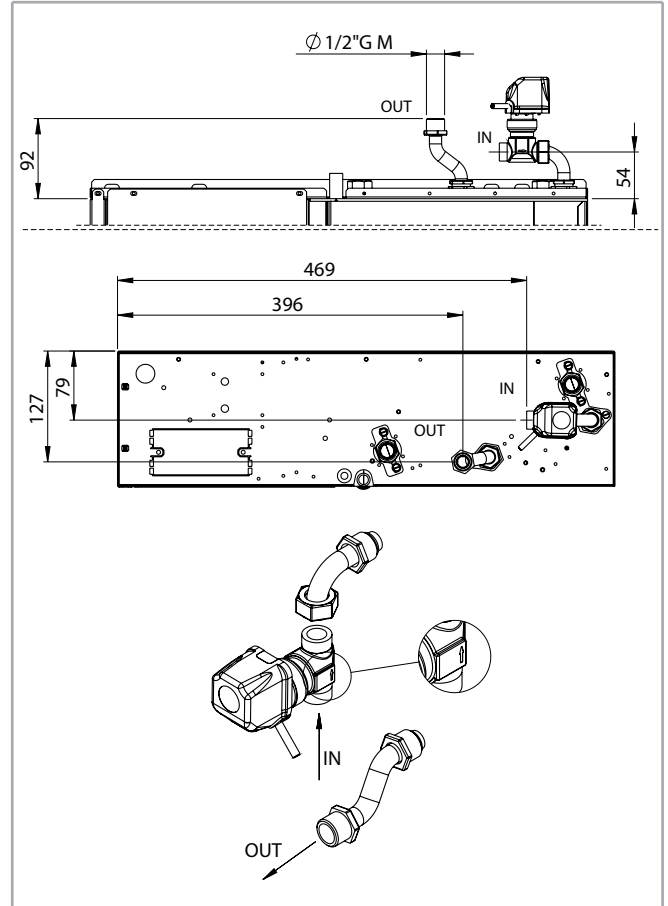


Grafici perdite di carico (Kvs) a p. 28

**Valvola a 2 vie per batteria aggiuntiva V2**

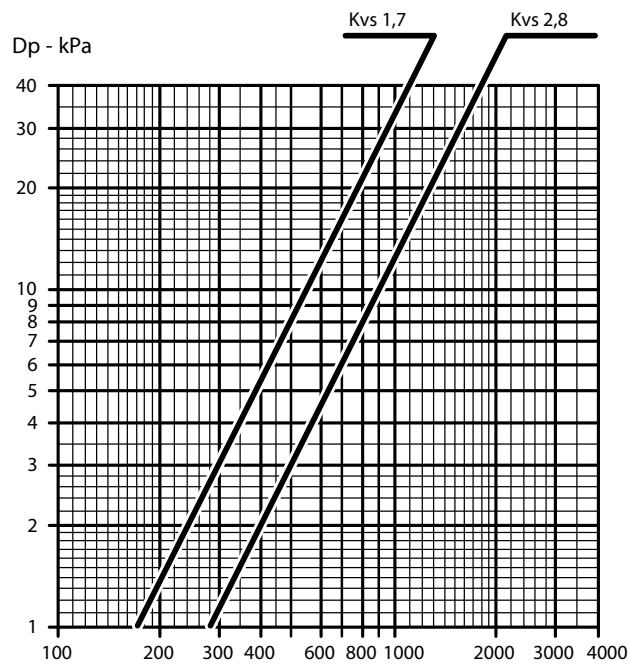
**Valvola a 2 vie ON-OFF 230 V**

Mod.	Valvola			Montata	Non montata
	DN	( $\theta$ )	Kvs	Codice	
1-3	15	1/2"	1,7	9059083W	9059073W



Grafici perdite di carico (Kvs) a p. 28

**Grafico perdite di carico valvole VS - V2**



Portata acqua (l/h)

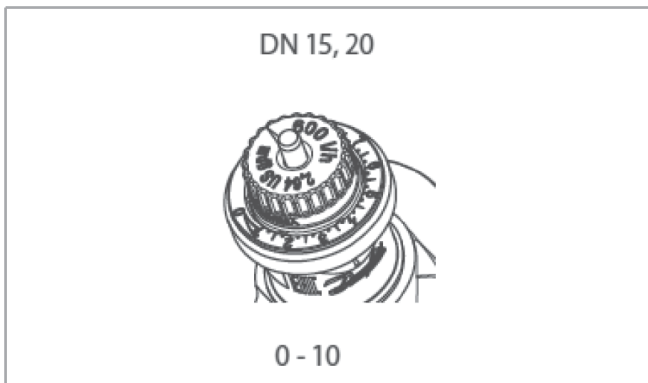
### Kit con valvola Danfoss

La portata calcolata può essere ottenuta senza attrezzi speciali.

Per modificare la preimpostazione (il valore di fabbrica è 100%), procedere come segue:

1. Rimuovere il coperchio protettivo blu o l'attuatore montato
2. Sollevare l'indicatore (DN 25-32)
3. Ruotare (in senso orario per diminuire) sul nuovo valore
4. Far scattare l'indicatore grigio nuovamente nella posizione di chiuso (DN 25-32)

La scala di preimpostazione indica valori di portata fra 10-0 (DN 15-20). La rotazione in senso orario riduce il valore di portata richiesto e la rotazione in senso antiorario lo aumenta.



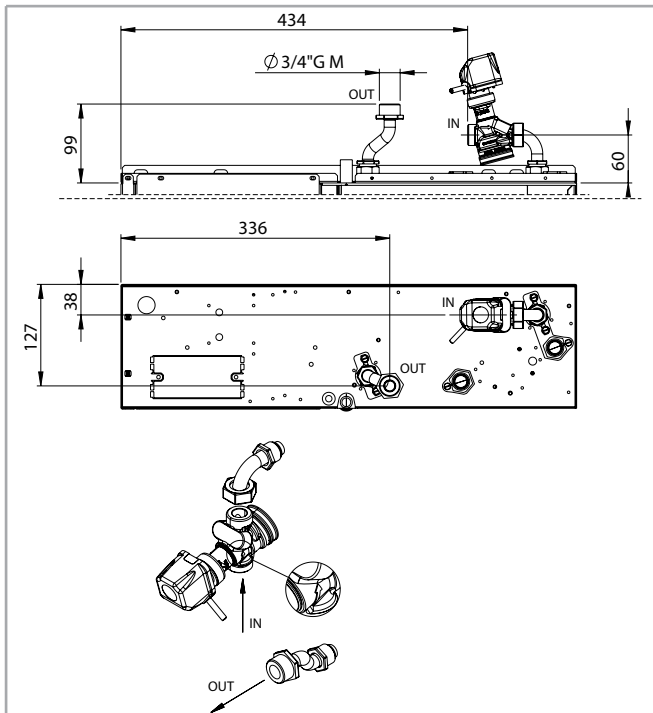
### Caratteristiche tecniche DANFOSS

Diametro nominale	DN	15	15HF	20HF
Campo di portata	l/h	650	1200	1900
Campo di regolazione	%	10-100		
Pressione differenziale	Dp min.	kPa	16	25
	Dp max.		600	
Pressione nominale	PN	25		

### Limiti di funzionamento delle valvole di bilanciamento DANFOSS

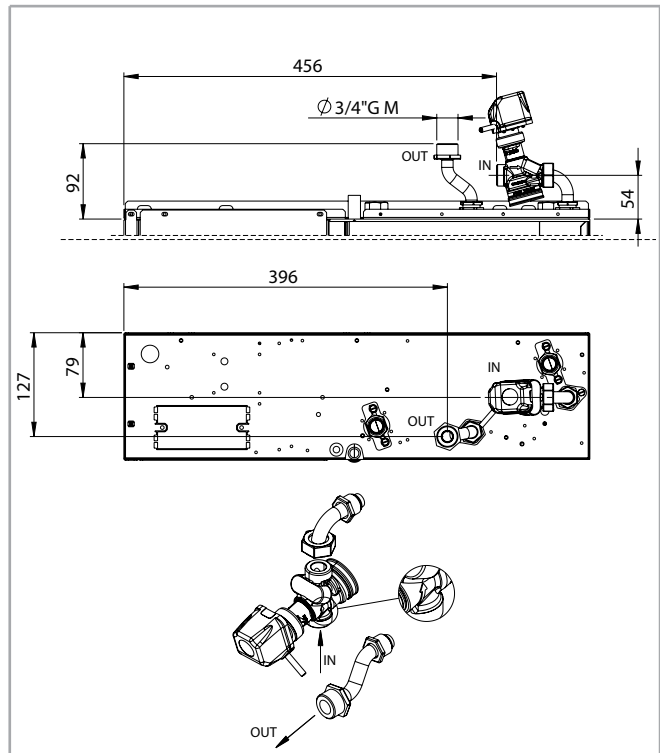
- Temperatura massima di esercizio: 120 °C
- Massima % miscela acqua/glicole: 50%
- Temperatura minima di esercizio: -10 °C

**Valvola Danfoss per batteria principale - versione orizzontale**



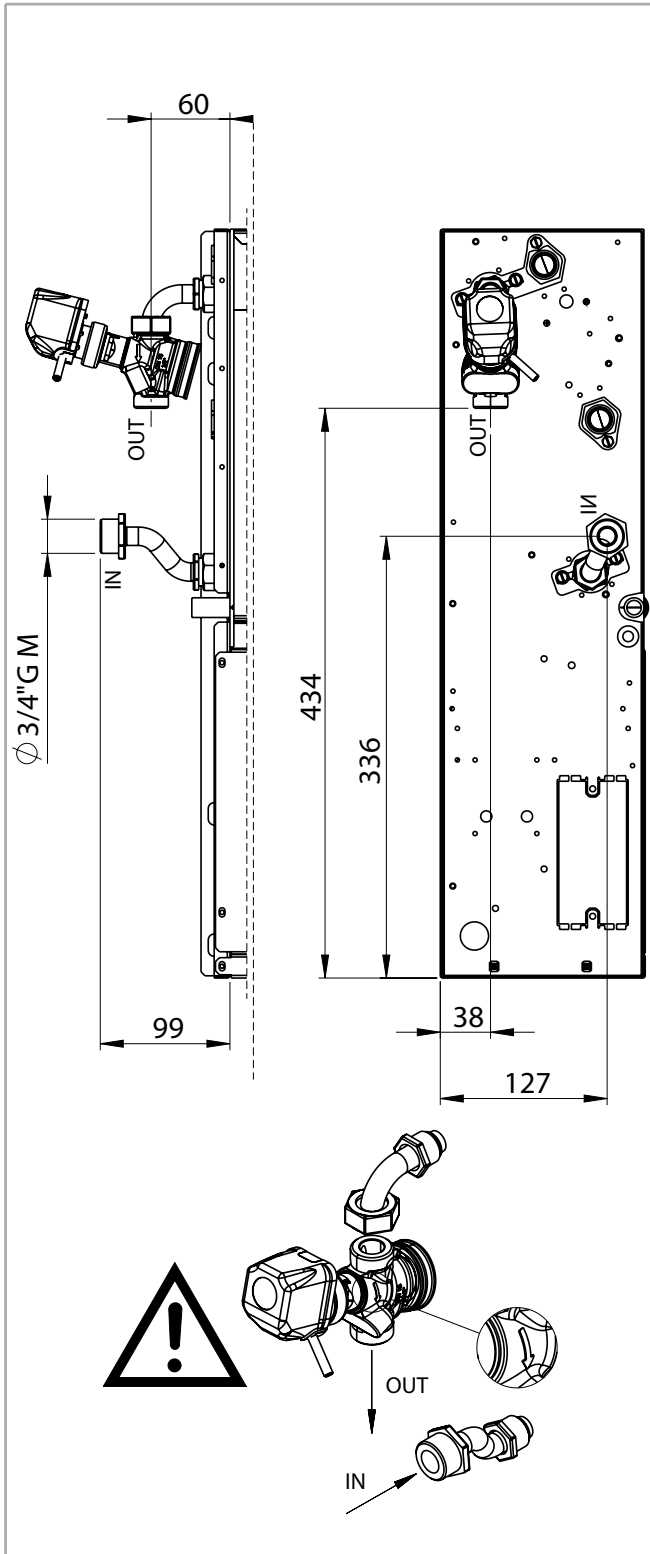
Mod.	DN	Valvola		Montata	Non montata
		(Ø)	Range	Codice	
1	15	3/4"	65-650	9059085	9059075
2-3			120-1200	9059086	9059076

**Valvola Danfoss per batteria aggiuntiva - versione orizzontale**

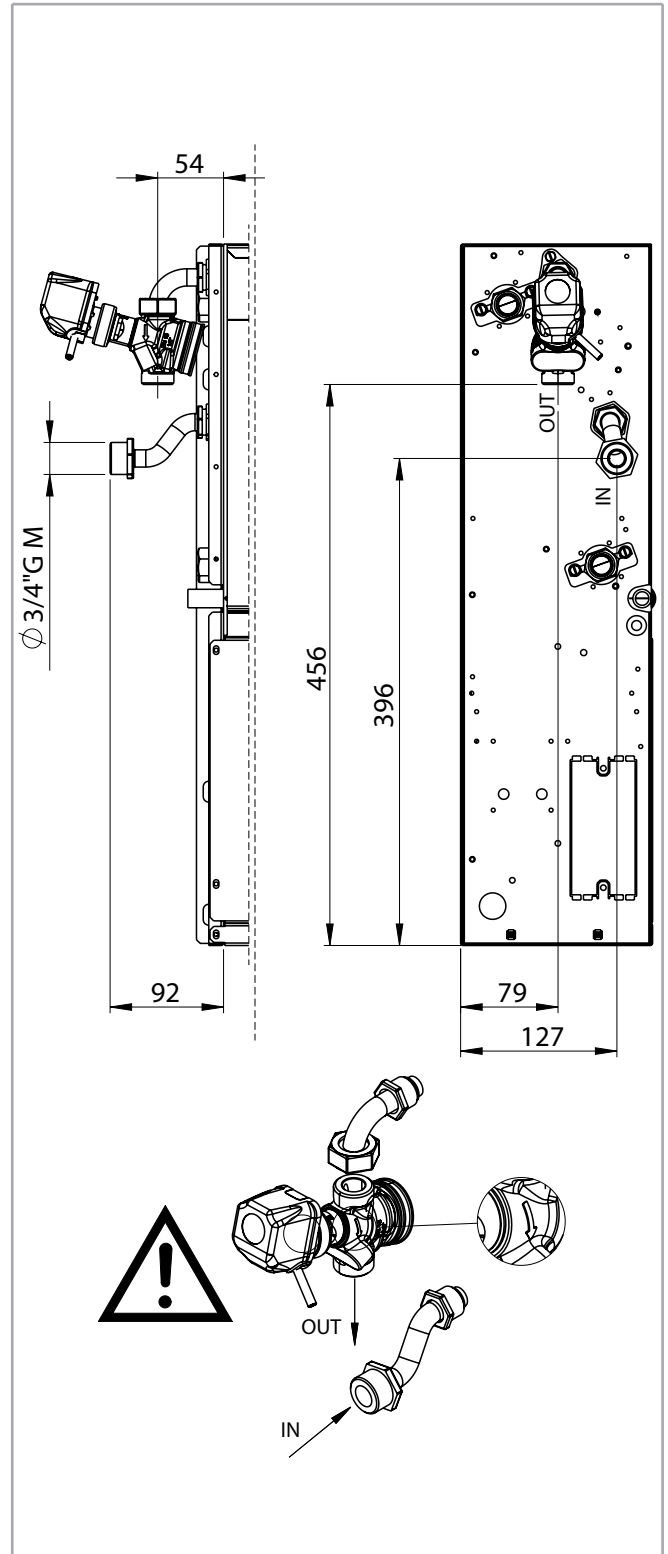


Mod.	DN	Valvola		Montata	Non montata
		(Ø)	Range	Codice	
1-3	15	3/4"	65-650	9059085	9059075

**Valvola Danfoss per batteria principale - versione verticale**



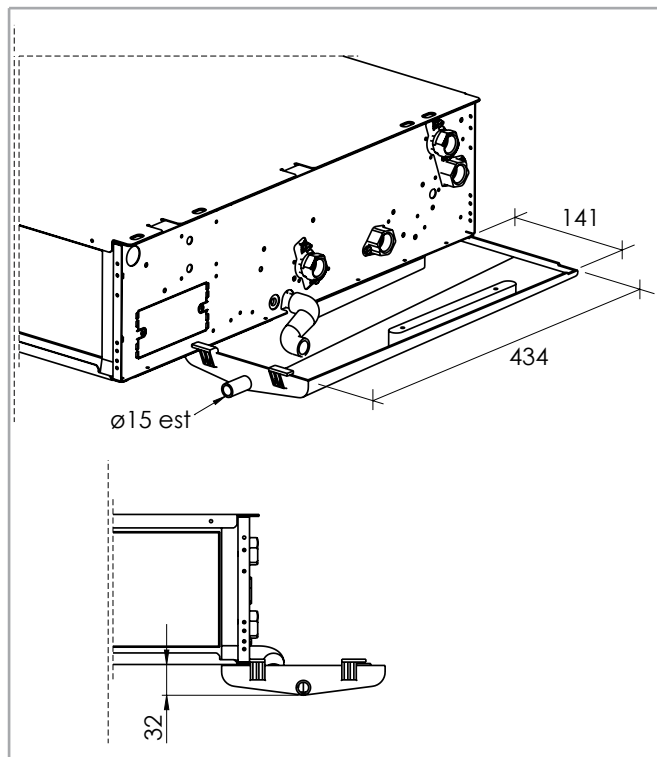
**Valvola Danfoss per batteria aggiuntiva - versione verticale**



Mod.	Valvola			Montata	Non montata
	DN	(Ø)	Range	Codice	
1	15	3/4"	65-650	9059085	9059075
2-3			120-1200	9059086	9059076

Mod.	Valvola			Montata	Non montata
	DN	(Ø)	Range	Codice	
1÷3	15	3/4"	65-650	9059085	9059075

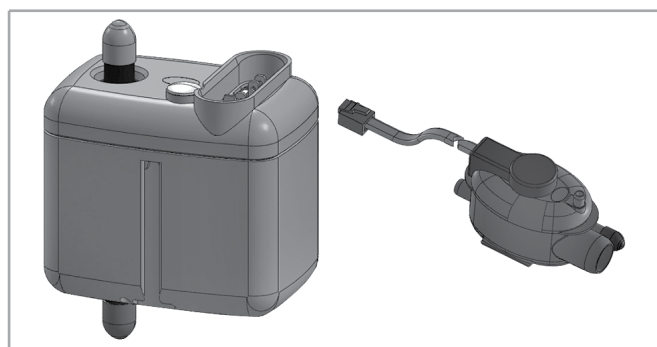
### Bacinella supplementare raccogli condensa BSI-C



Modello	Sigla	Codice
1 ÷ 3	BSI-C	6066039

### Pompa scarico condensa DRPI-C

(per versioni orizzontali)

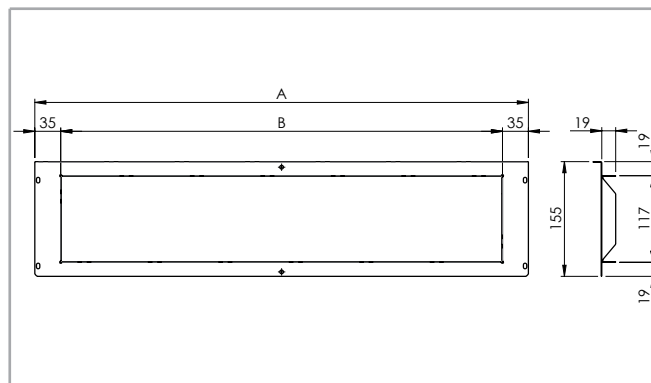


Modello	MONTATA		NON MONTATA	
	Sigla	Codice	Sigla	Codice
0 ÷ 8	DRPI-C-M	9066298	DRPI-C-S	9066180

Altezza della mandata verticale (m)	Portata (l/h) in funzione della lunghezza della mandata orizzontale	
	5 m	10 m
1	7,6	7,2
2	5,6	5,2
3	4,0	3,7
4	3,2	2,9

### Flangia di ripresa diritta FD-CSS

In lamiera di acciaio zincata.



Modello	Sigla	Codice	A mm	B mm
1	FD-CSS 1	9059101	667	597
2	FD-CSS 2	9059102	882	812
3	FD-CSS 3	9059103	1097	1027

### Raccordo per condotto aria primaria CAP

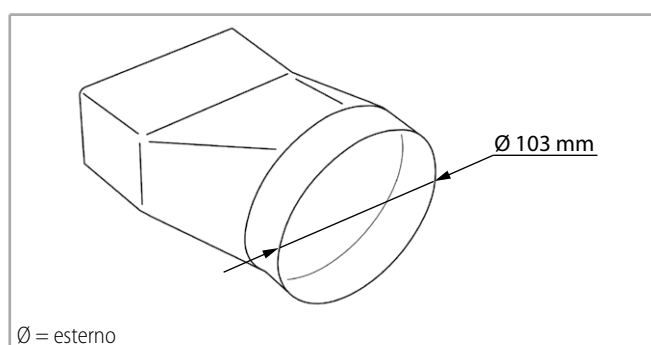
I ventilconvettori Carisma CSS-ECM possono miscelare aria primaria con aria di ricircolo; è possibile immettere un massimo di 100 m<sup>3</sup>/h di aria primaria.

L'aria primaria viene convogliata nella ventola radiale e miscelata con l'aria di ricircolo.

Nota: l'aria primaria deve essere opportunamente filtrata.

### Raccordo per condotto aria primaria

Modello	Sigla	Codice
0-1-2-3	CAP	6078005



La connessione è molto rapida e pratica. Una volta tolta la lamiera pretranciata e l'isolante, si piega la piastrina di montaggio, si inserisce il condotto e si fissa sulla piastrina.

### Plenum di mandata e ripresa aria con codoli PC-CSS 1

È costituito da un cassetto in lamiera di acciaio zincata, isolato internamente da materassino in polietilene.

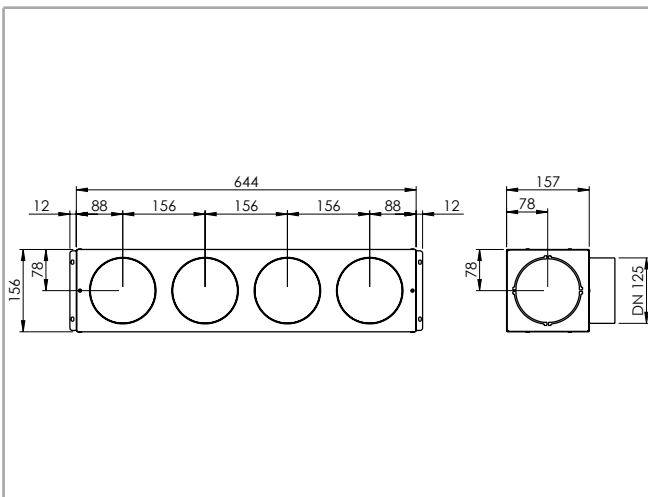
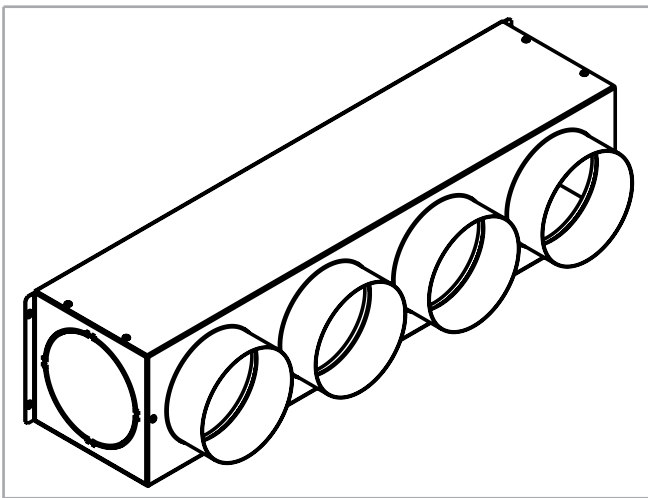
Tutti i plenum sono corredati di codoli circolari che consentono l'allacciamento di raccordi flessibili tubolari per la distribuzione dell'aria.

Note:

Il plenum è dotato di un foro pretranciato per lato, in modo da consentire l'applicazione di ulteriori codoli DN 125 (accessorio).

Utilizzabile sia in mandata che in ripresa.

Per la versione CSS ECM E utilizzare il plenum in mandata solo con i 4 codoli preinstallati senza aggiungerne ulteriori.



Modello	Sigla	Codice
1	PC-CSS 1	9059111

### Plenum di mandata e ripresa aria con codoli PC-CSS 2

È costituito da un cassetto in lamiera di acciaio zincata, isolato internamente da materassino in polietilene.

Tutti i plenum sono corredati di codoli circolari che consentono l'allacciamento di raccordi flessibili tubolari per la distribuzione dell'aria.

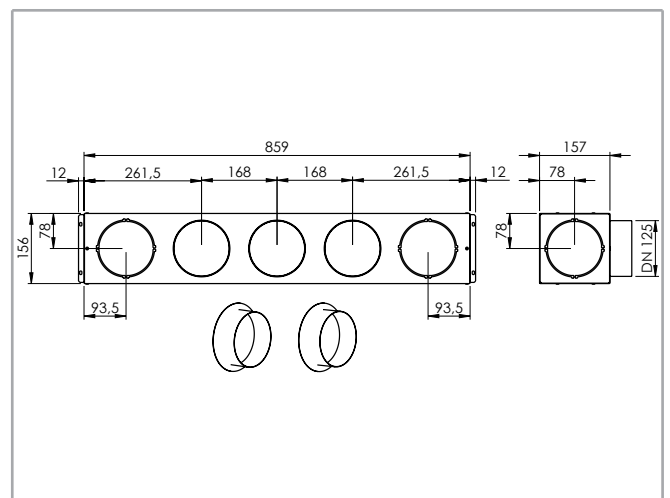
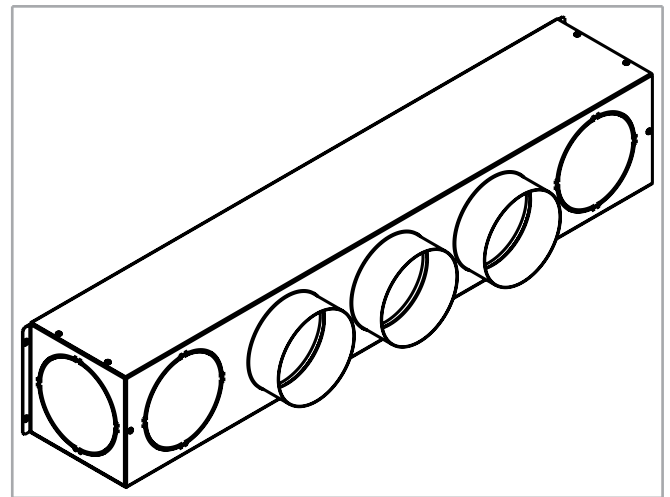
Note:

Il plenum è dotato di 4 fori pretranciati, due sul fronte e due ai lati, per consentire l'applicazione di ulteriori codoli DN 125.

Fornito con due codoli DN 125 sciolti da posizionare, secondo necessità, sia sui lati che sul fronte (ulteriori codoli DN125 possono essere forniti come accessorio).

Utilizzabile sia in mandata che in ripresa.

Per la versione CSS ECM E utilizzare il plenum in mandata solo con i 3 codoli preinstallati senza aggiungerne ulteriori.



Modello	Sigla	Codice
2	PC-CSS 2	9059112

## Plenum di mandata e ripresa aria con codoli PC-CSS 3

È costituito da un cassetto in lamiera di acciaio zincata, isolato internamente da materassino in polietilene. Tutti i plenum sono corredati di codoli circolari che consentono l'allacciamento di raccordi flessibili tubolari per la distribuzione dell'aria.

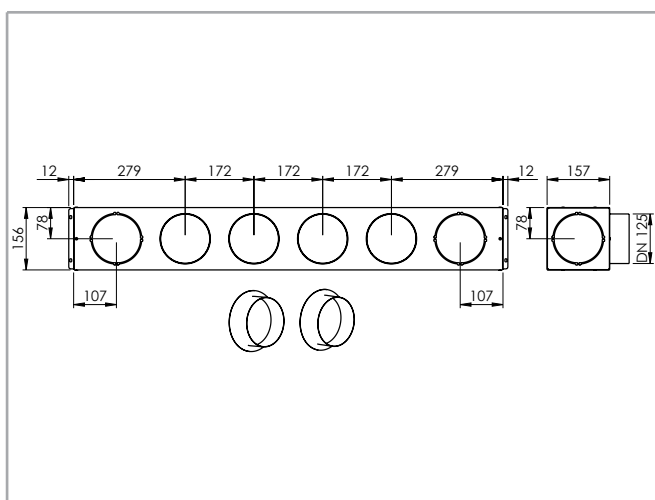
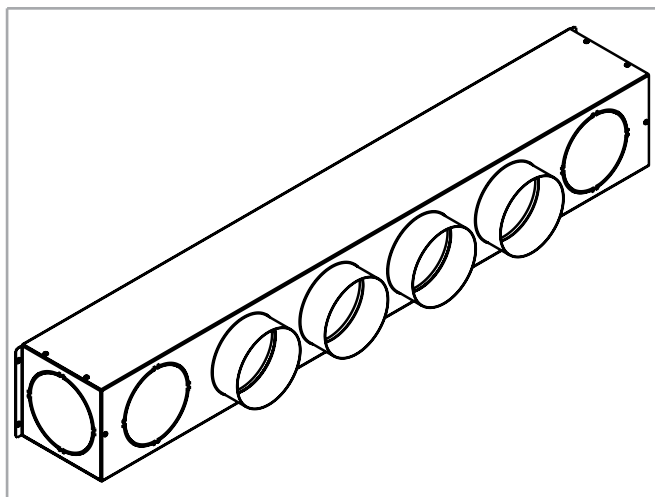
Note:

Il plenum è dotato di 4 fori pretranciati, due sul fronte e due ai lati, per consentire l'applicazione di ulteriori codoli DN 125.

Fornito con due codoli DN 125 sciolti da posizionare, secondo necessità, sia sui lati che sul fronte (ulteriori codoli DN125 possono essere forniti come accessorio).

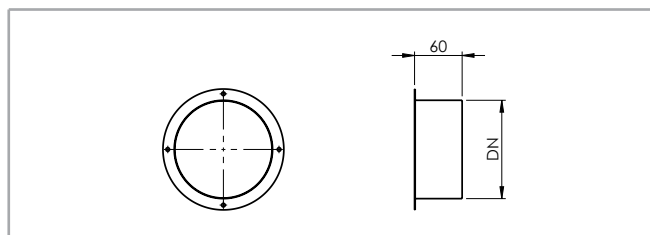
Utilizzabile sia in mandata che in ripresa.

Per la versione CSS ECM E utilizzare il plenum in mandata solo con i 4 codoli preinstallati senza aggiungerne ulteriori.



Modello	Sigla	Codice
3	PC-CSS 3	9059113

## Codolo DN 125



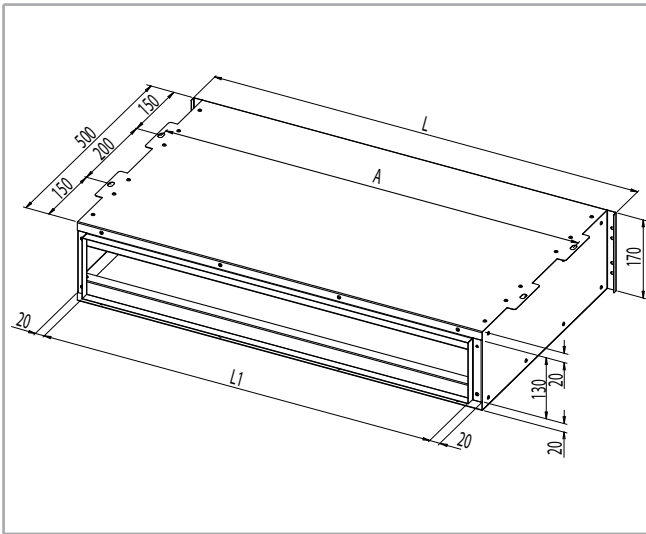
Sigla	Codice	DN
FR-FL 125	6069321	125

### Plenum silenziatore di mandata BXS

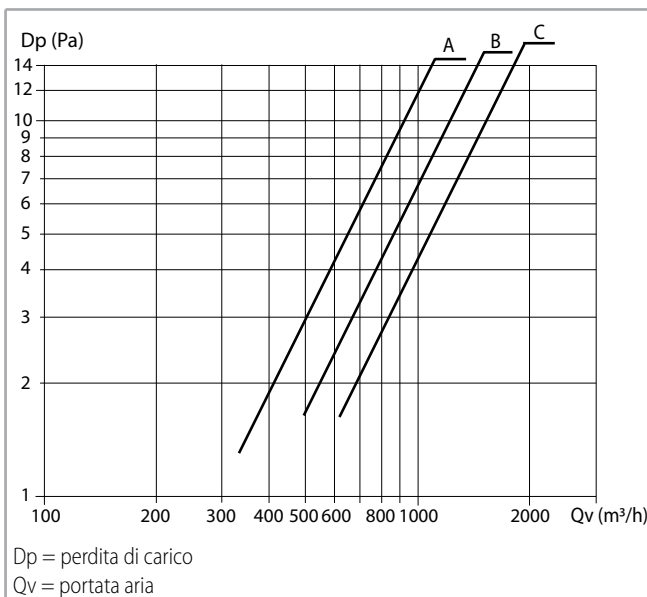
In lamiera di acciaio zincata, rivestita internamente con materassino di lana di vetro rinforzato su entrambi i lati con un velo di vetro nero; il rivestimento di spessore 50 mm e densità 30 kg/m<sup>3</sup> garantisce elevati abbattimenti del rumore con perdite di carico molto ridotte.

Frequenza	Hz	125	250	500	1000	2000	4000	8000
Attenuazione sonora	dB	2,5	5,0	11,5	14,0	13,5	12,0	11,0

**NOTA:** il plenum silenziatore riduce i livelli sonori solo in mandata; i livelli sonori in ripresa non sono influenzati dal silenziatore.



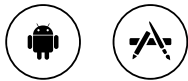
Modello	Sigla	Codice	A	L	L1
			mm	mm	mm
1	BXS-A	9069081	653	675	597
2	BXS-B	9069082	868	890	812
3	BXS-C	9069083	1083	1105	1027



Seguici su



Sabiana app



99A4590000 04/2026



SABIANA SpA

Società a socio unico

via Piave 53 - 20011 Corbetta (MI) Italia

Direzione e coordinamento Midea Group Co. Ltd

T. +39 02 97203 1 r.a. - F. +39 02 9777282

info@sabiana.it

www.sabiana.it

**MBT**Climate



Sabiana 2 e Sabiana 3 - Unità operativa in via Virgilio 2 - Magenta (MI)

Sabiana 4 - Unità operativa in via Zanella 27 - Corbetta (MI)